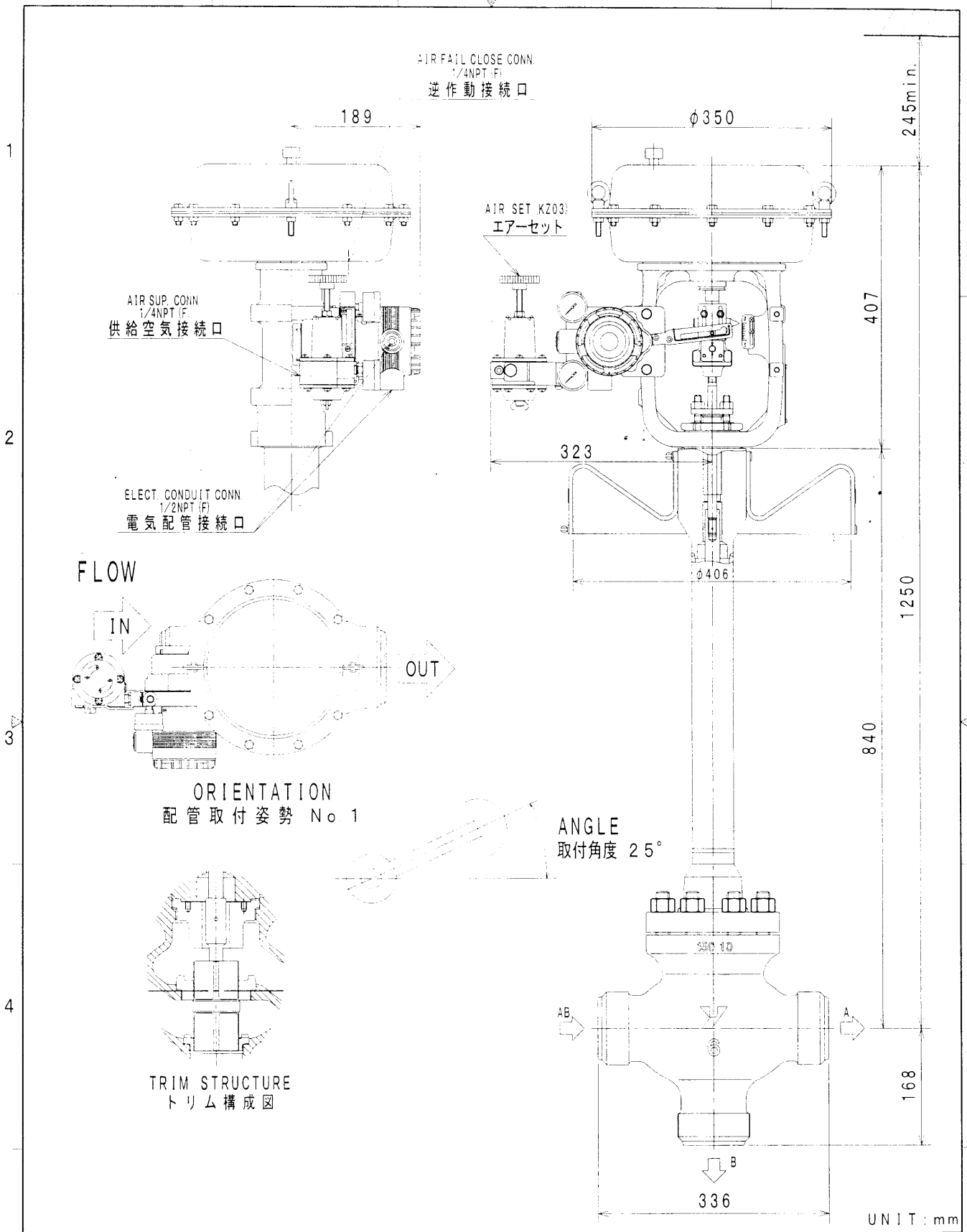


UNIT : mm

NOMINAL SIZE(INCH) 口径(B)	RATING 圧力定格	END CONNECTION 接続形式	BONNET TYPE 上蓋形式	ACTUATOR 操作器	VALVE ACTION 弁作動	TRAVEL トラベル	WEIGHT 概算質量(kg)
2	ANSI150	BW	LOW TEMPERATURE TYPE 低温形	HA2D	AIR FAIL BOTTOM OPEN	25	90
Mixing Type Three-Way Control Valve (Diverting Service) 混合形三方調節弁 (分割サービス)					MODEL NO. AMT		
					DRAWING NO. XCV-0306		REF. 0



A B C D E



UNIT : mm

NOMINAL SIZE (INCH) 口径 (B)	RATING 圧力定格	END CONNECTION 接続形式	BONNET TYPE 上蓋形式	ACTUATOR 操作器	VALVE ACTION 弁作動	TRAVEL トラベル	WEIGHT 概算質量 (kg)
3	ANSI 150	BW	LOW TEMPERATURE TYPE 低温形	HA3R	AIR FAIL BOTTOM CLOSE	38	120
Mixing Type Three-Way Control Valve (Diverting Service) 混合形三方調節弁 (分割サービス)					MODEL NO. AMT		
<b>YAMATAKE</b>					DRAWING NO. XCV-0204		REF. 0

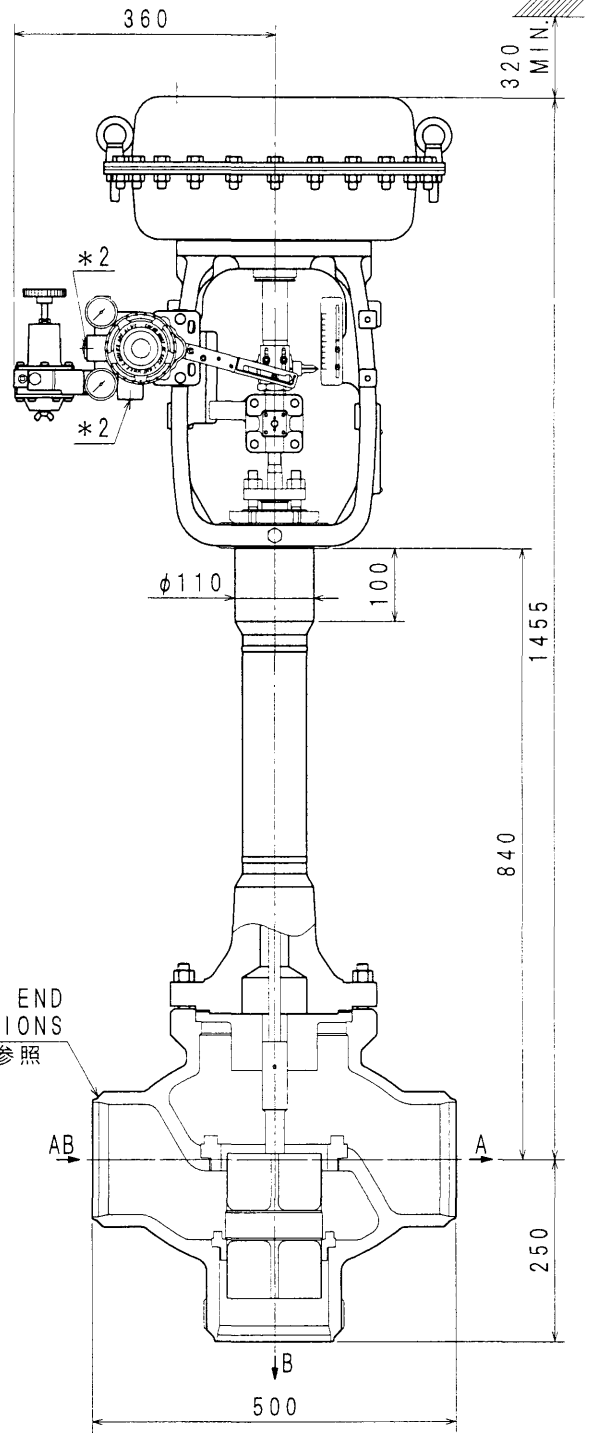
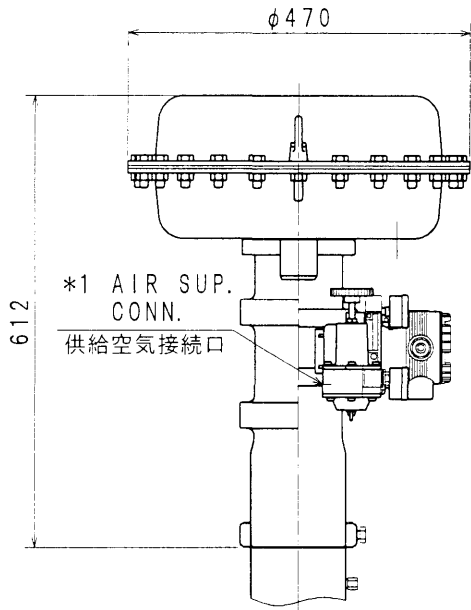
A

B

C

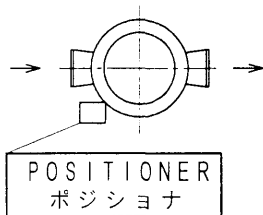
D

E



SEE BUTT WELD END DIMENSIONS  
BW開先寸法表参照

STANDARD MOUNTING POSITION  
標準取付位置 (No. 1)



NOMINAL SIZE (INCH) 呼径 (B)	RATING-END CONNECTION 圧力定格・接続形式	BONNET TYPE 上蓋形式	ACTUATOR 操作器	VALVE ACTION 弁作動	TRAVEL トラベル
6	ANSI 150 BW	EXT-2	HA 4 R	AIR FAIL BOTTOM CLOSE A B → A	50

\* 2 ELECT. CONDUIT CONN. : 1/2NPT  
電気配管接続口

\* 1 AIR PIPING CONN. : 1/4NPT  
空気配管接続

UNIT : mm

MIXING TYPE THREE-WAY CONTROL VALVE (DIVERTING SERVICE)  
混合形 三方調節弁 (分割サービス)

MODEL NO.

AMT

**YAMATAKE**

DATE JUL. 18. '03

DRAWING NO.

REF.

XVE-3219