

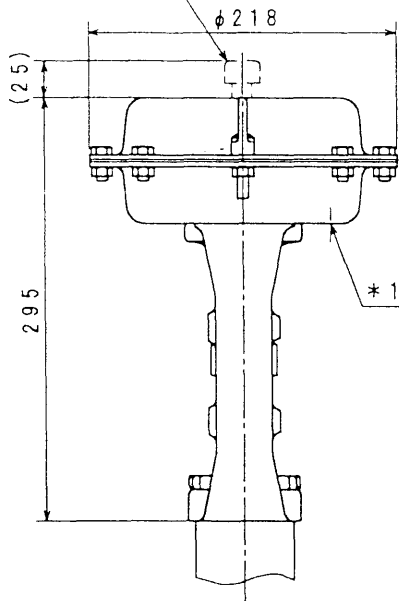
UNIT : mm

NOMINAL SIZE (INCH) 口径 (B)	RATING 圧力定格	END CONNECTION 接続形式	BONNET TYPE 上蓋形式	ACTUATOR 操作器	VALVE ACTION 弁作動	TRAVEL トラベル	WEIGHT 概算質量 (kg)
1/2	ANSI 300	BW	LOW TEMP. TYPE 低温形	PSA1R	AIR TO OPEN	20	25
Top-Guide Single-Seated Control Valve トップガイド形単座調節弁					MODEL NO. AGVM		
					DRAWING NO. XCV-0295		REF. 0

A B C D E

* VENT CAP IS ATTACHED ONLY TO AIR FAIL CLOSE VALVE.

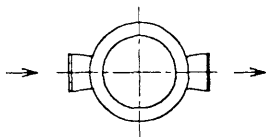
雨よけキャップは逆作動時のみ付きます。



*1 REVERSE ACT. CONN.
逆作動接続口

ACTUATOR TYPE 駆動部形式	PSA1
------------------------	------

STANDARD MOUNTING POSITION
標準取付位置 (No. 1)

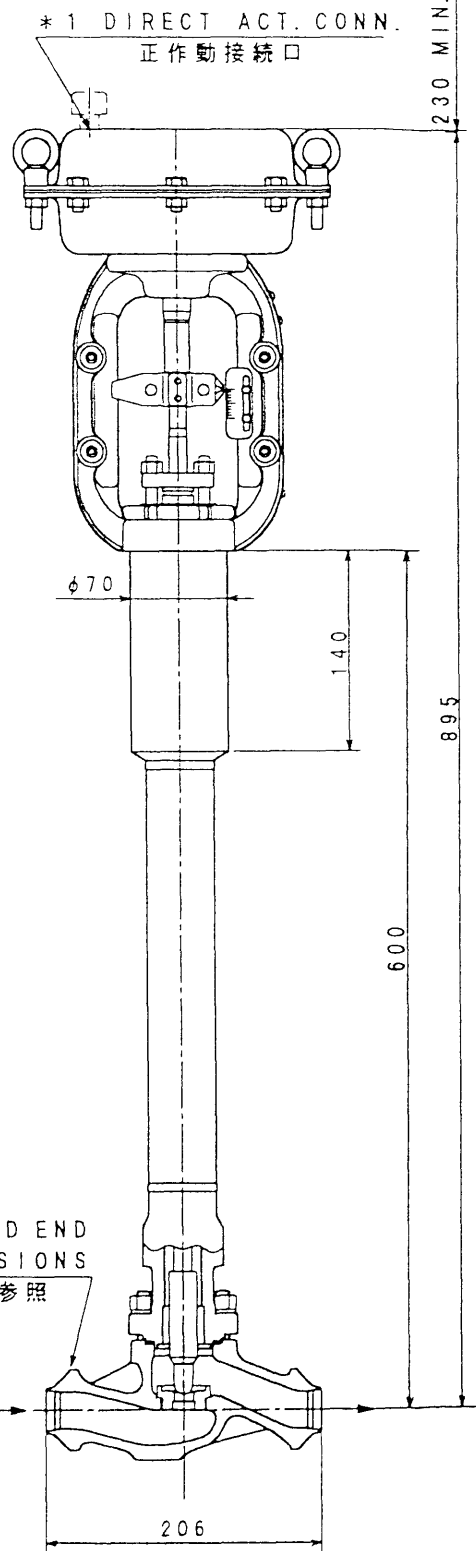


SEE BUTT WELD END DIMENSIONS

BW開先寸法表参照

呼径 (B) NOMINAL SIZE (INCH)	リフト LIFT
1/2	20

MASS 25 kg



* 2 ELECT. CONDUIT CONN. : 1/2 NPT
電気配管接続口

RATING
定格: ANSI300 BW

* 1 AIR PIPING CONN. : 1/4NPT
空気配管接続

UNIT: mm

TOP-GUIDED SINGLE-SEAT CONTROL VALVE (EXT-2W)
トップガイド形 単座調節弁 (エクステンション-2W)

MODEL NO.
AGVM

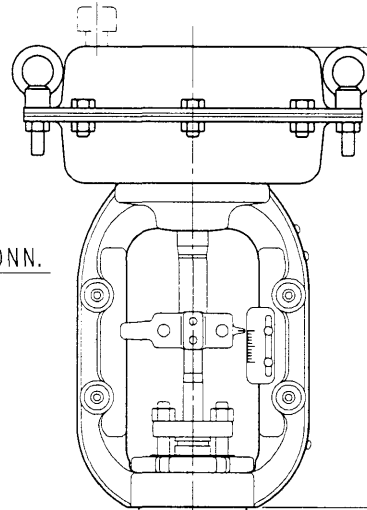
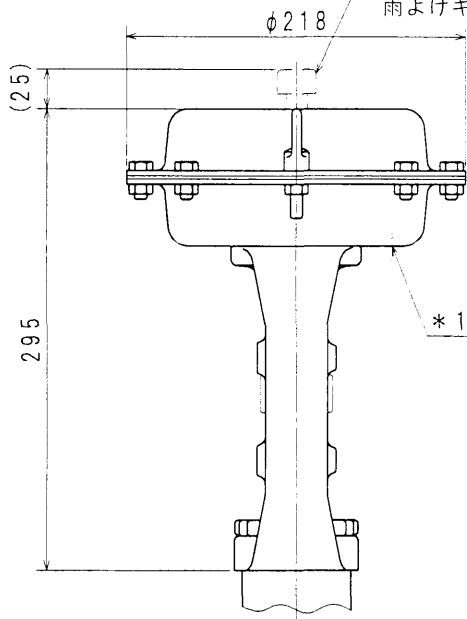
YAMATAKE

DATE MAY. 30. '00
REF.

DRAWING NO.
XVE-1191

5	6
3	4
1	2

* VENT CAP IS ATTACHED ONLY TO AIR FAIL CLOSE VALVE.
 雨よけキャップは逆作動時のみ付きます。

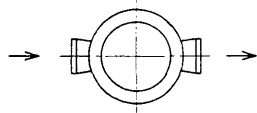


* 1 REVERSE ACT. CONN.
 逆作動接続口

230 MIN.

ACTUATOR TYPE 駆動部形式	PSA1
------------------------	------

STANDARD MOUNTING POSITION
 標準取付位置 (No. 1)



140

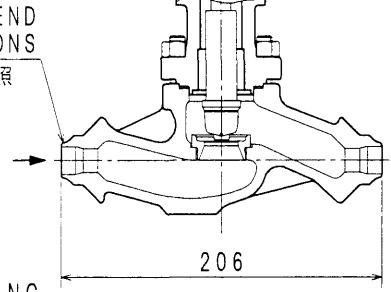
φ70

89.5

600

呼径 (B) NOMINAL SIZE (INCH)	リフト LIFT
1/2	20

SEE BUTT WELD END DIMENSIONS
 BW開先寸法表参照



206

* 2 ELECT. CONDUIT CONN. : 1/2NPT
 電気配管接続口

* 1 AIR PIPING CONN. : 1/4NPT
 空気配管接続

RATING
 定格: ANSI 300 BW

UNIT: mm

TOP-GUIDED SINGLE-SEAT CONTROL VALVE (EXT-2)
 トップガイド形 単座調節弁 (エクステンション-2)

MODEL NO.
 AGVM

YAMATAKE

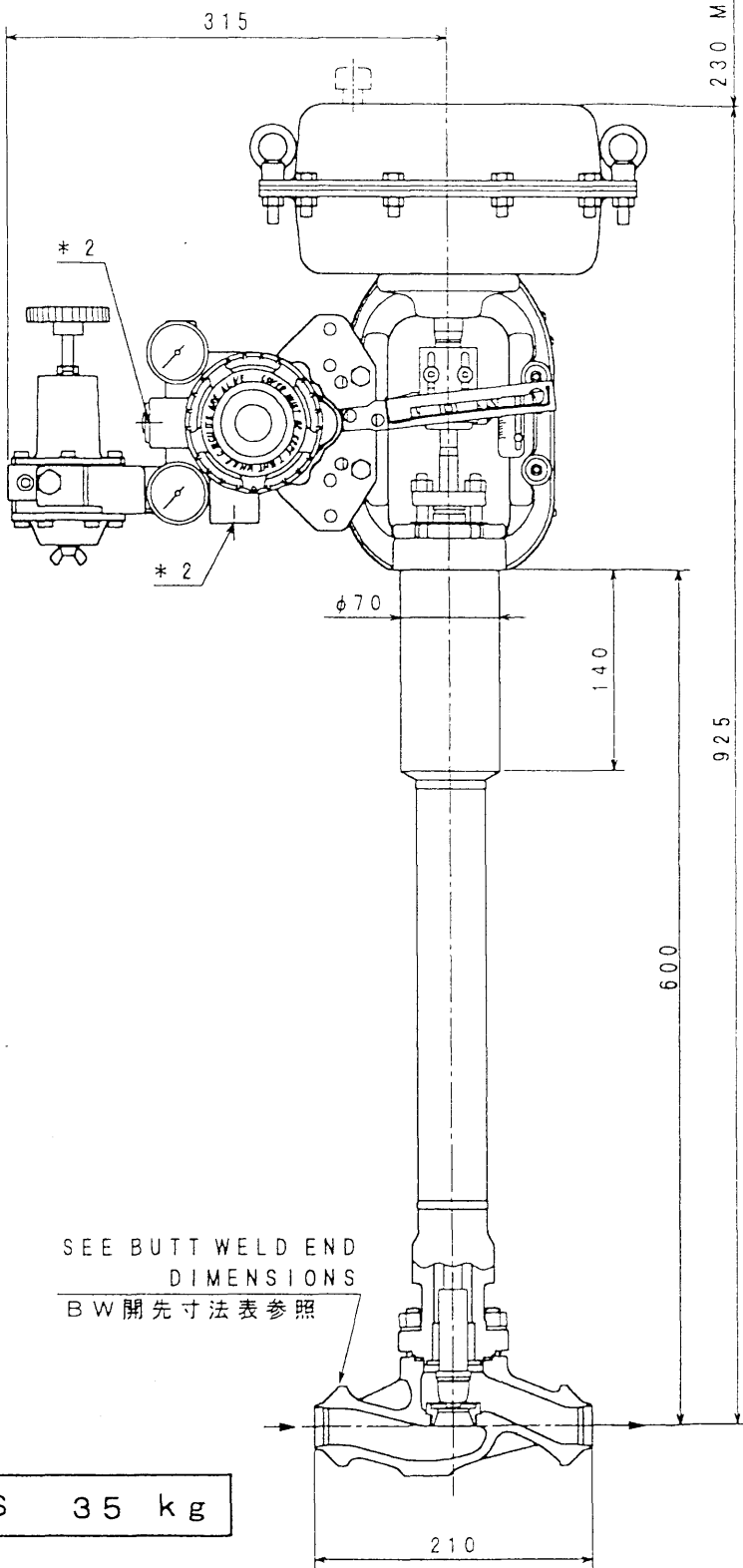
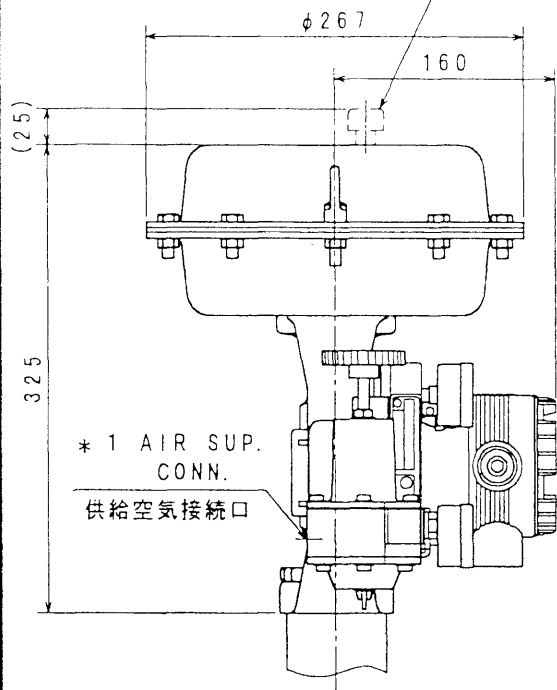
DATE JUL. 17, '03
 REF.

DRAWING NO.
 XVE-3197

1	2	3	4	5	6
---	---	---	---	---	---

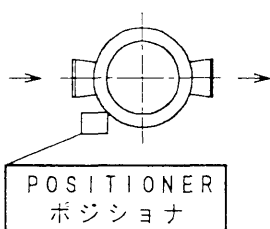
* VENT CAP IS ATTACHED ONLY TO AIR FAIL CLOSE VALVE.

雨よけキャップは逆作動時のみ付きます。



ACTUATOR TYPE 駆動部形式	PSA2
------------------------	------

STANDARD MOUNTING POSITION
標準取付位置 (No. 1)



POSITIONER
ポジショナ

SEE BUTT WELD END DIMENSIONS

BW開先寸法表参照

呼径 (B) NOMINAL SIZE (INCH)	リフト LIFT
1	20

MASS 35 kg

* 2 ELECT. CONDUIT CONN. : 1/2 NPT
電気配管接続口

* 1 AIR PIPING CONN. : 1/4 NPT
空気配管接続

RATING
定格: ANSI 300 BW

UNIT: mm

TOP-GUIDED SINGLE-SEAT CONTROL VALVE (EXT-2W)
トップガイド形 単座調節弁 (エクステンション-2W)

MODEL NO.
AGVM

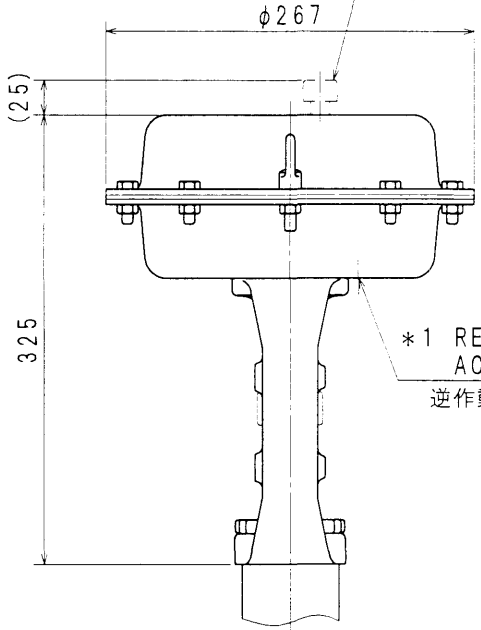
YAMATAKE

DATE MAY. 30. '00
REF.

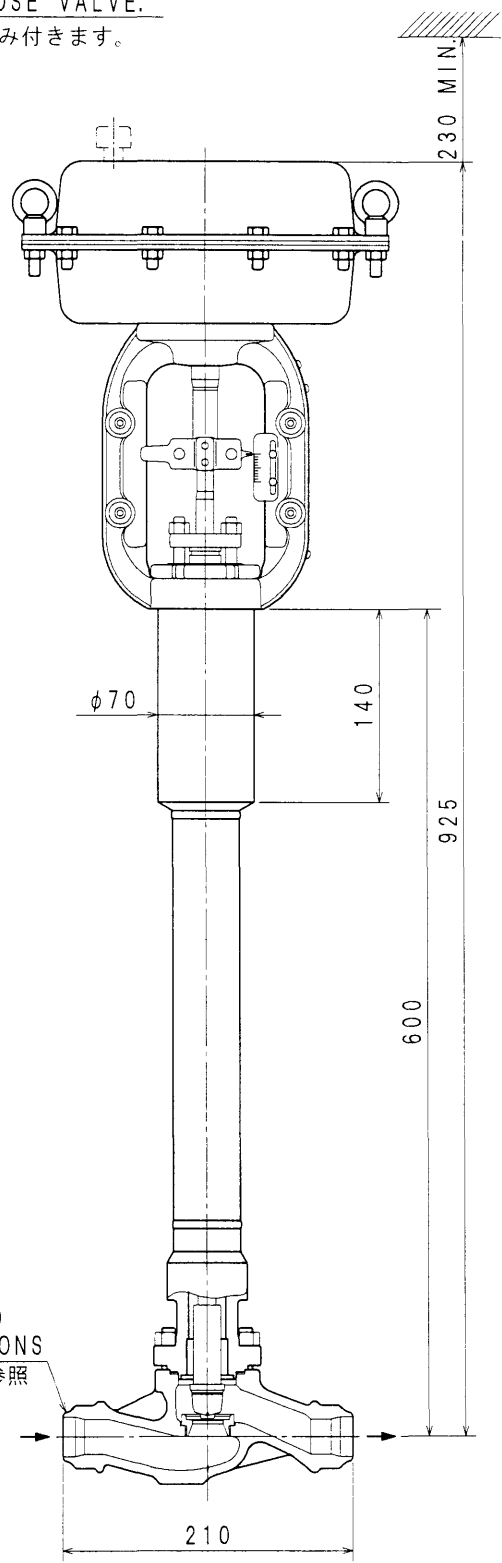
DRAWING NO.
XVE-1188

5	6
3	4
1	2

* VENT CAP IS ATTACHED ONLY TO AIR FAIL CLOSE VALVE.
 雨よけキャップは逆作動時のみ付きます。



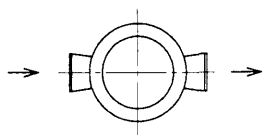
* 1 REVERSE ACT. CONN.
 逆作動接続口



呼径 (B) NOMINAL SIZE (INCH)	リフト LIFT
1	20

ACTUATOR TYPE 駆動部形式	PSA2
------------------------	------

STANDARD MOUNTING POSITION
 標準取付位置 (No. 1)



SEE BUTT WELD
 END DIMENSIONS
 BW開先寸法表参照

* 1 AIR PIPING CONN. : 1/4NPT
 空気配管接続

RATING
 定格: ANSI300 BW

UNIT: mm

TOP-GUIDED SINGLE-SEAT CONTROL VALVE (EXT-2)
 トップガイド形 単座調節弁 (エクステンション-2)

MODEL NO.
 AGVM

YAMATAKE

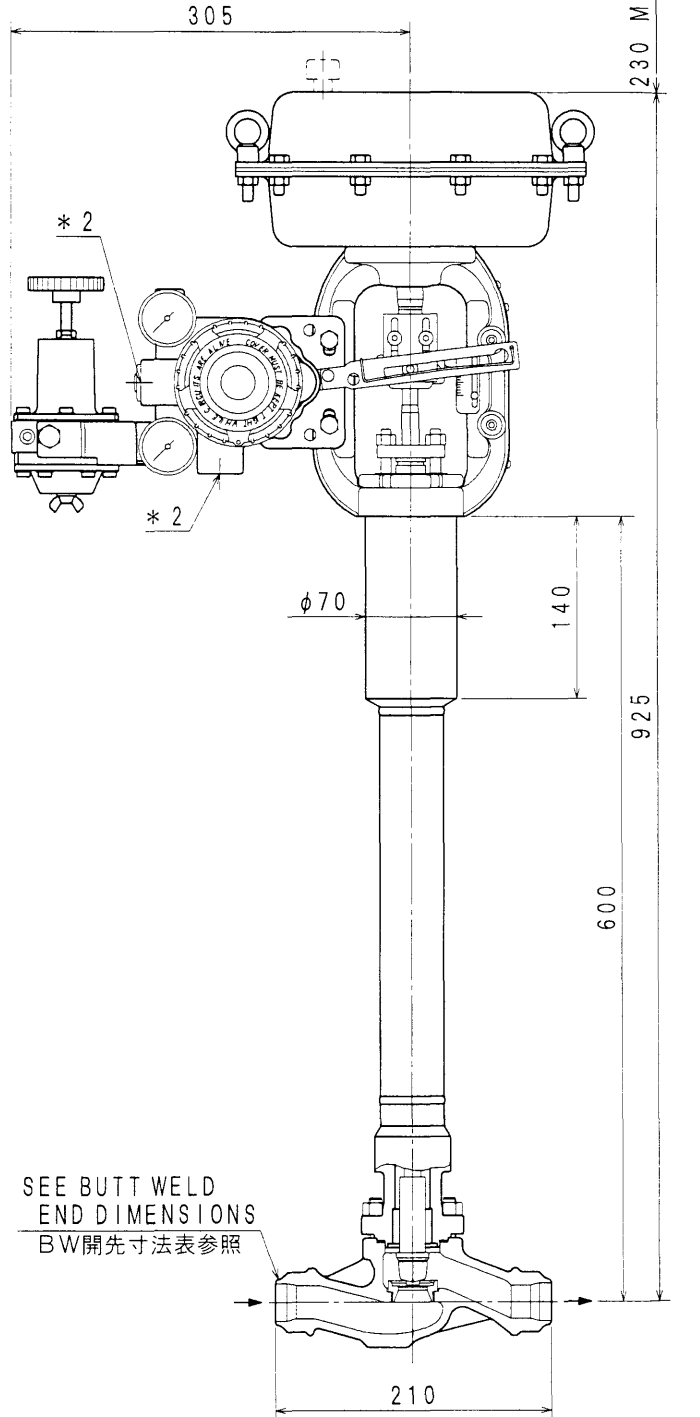
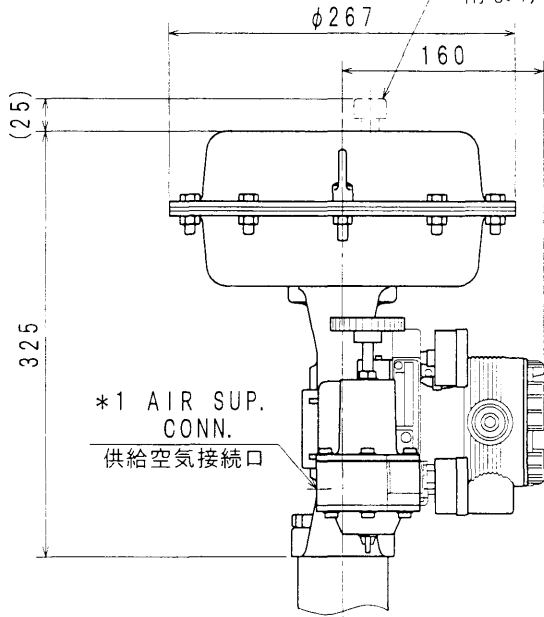
DATE JUL. 17. '03
 REF.

DRAWING NO.
 XVE-3212

1	2
3	4
5	6

A B C D E

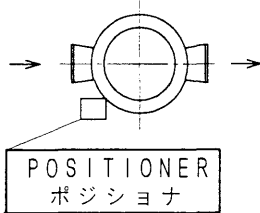
* VENT CAP IS ATTACHED ONLY TO AIR FAIL CLOSE VALVE.
 雨よけキャップは逆作動時のみ付きます。



呼径 (B) NOMINAL SIZE (INCH)	リフト LIFT
1	20

ACTUATOR TYPE 駆動部形式	PSA2
------------------------	------

STANDARD MOUNTING POSITION
 標準取付位置 (No. 1)



SEE BUTT WELD
 END DIMENSIONS
 BW開先寸法表参照

- * 2 ELECT. CONDUIT CONN. : 1/2NPT
電気配管接続口
- * 1 AIR PIPING CONN. : 1/4NPT
空気配管接続

RATING
 定格: ANSI300 BW

UNIT: mm

TOP-GUIDED SINGLE-SEAT CONTROL VALVE (EXT-2)
 トップガイド形 単座調節弁 (エクステンション-2)

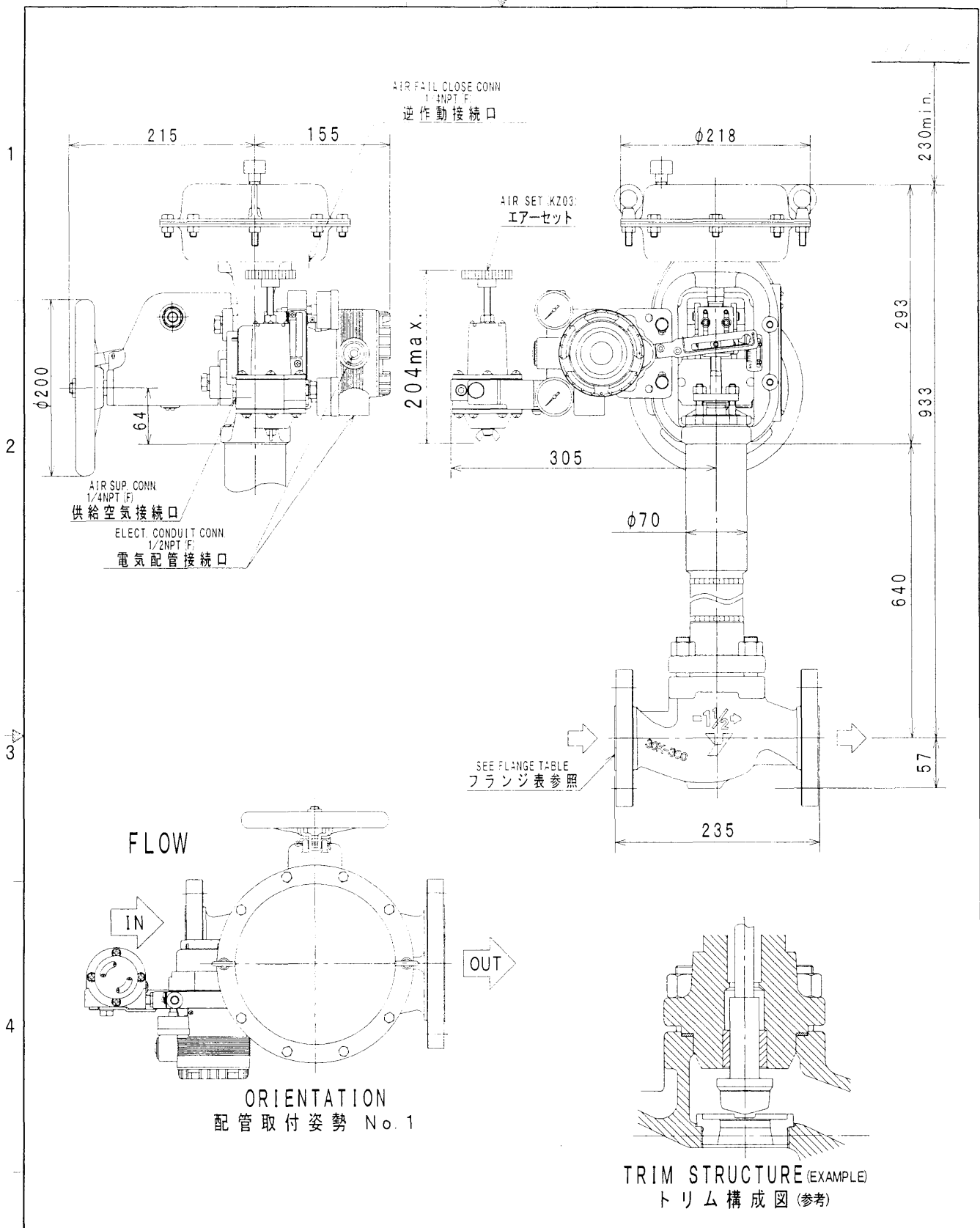
MODEL NO.
 AGVM

YAMATAKE

DATE JUL. 17. '03
 REF.

DRAWING NO.
 XVE-3215

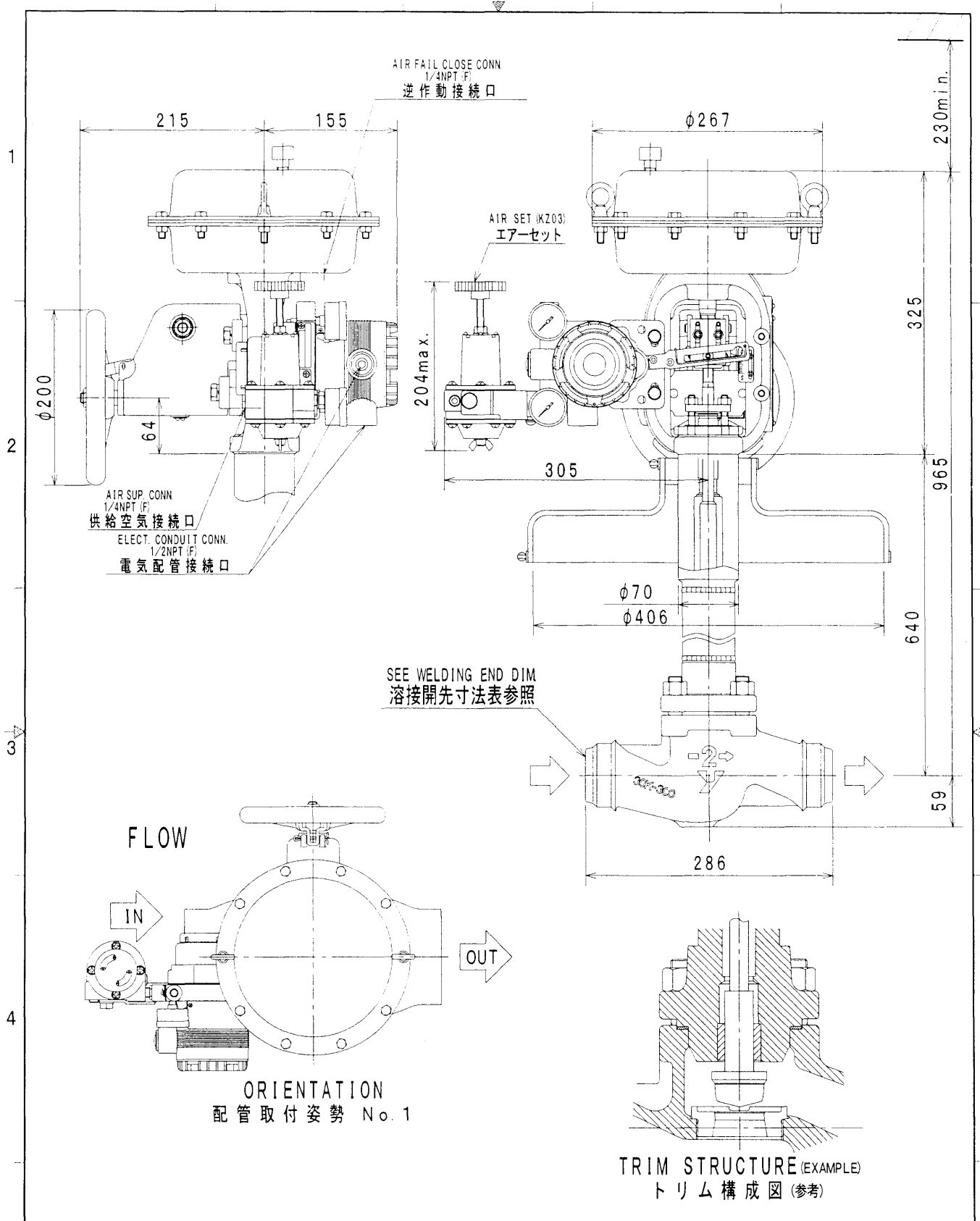
1	2
3	4
5	6



UNIT: mm

NOMINAL SIZE(INCH) 口径 (B)	RATING 圧力定格	END CONNECTION 接続形式	BONNET TYPE 上蓋形式	ACTUATOR 操作器	VALVE ACTION 弁作動	TRAVEL トラベル	WEIGHT 概算質量(kg)
1-1/2	ANSI300	RF	LOW TEMP. TYPE 低温形	PSA1R SHM	AIR TO OPEN	20	51
Top-Guide Single-Seated Control Valve トップガイド形単座調節弁					MODEL NO. A G V M		
YAMATAKE					DRAWING NO. XCV-0399		REF. 0

A B C D E



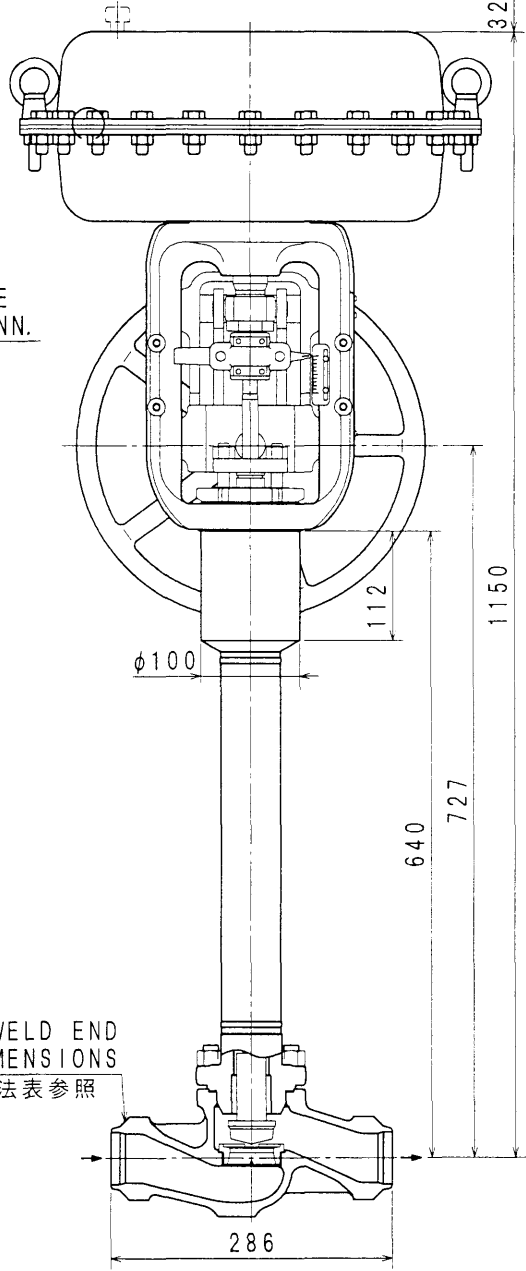
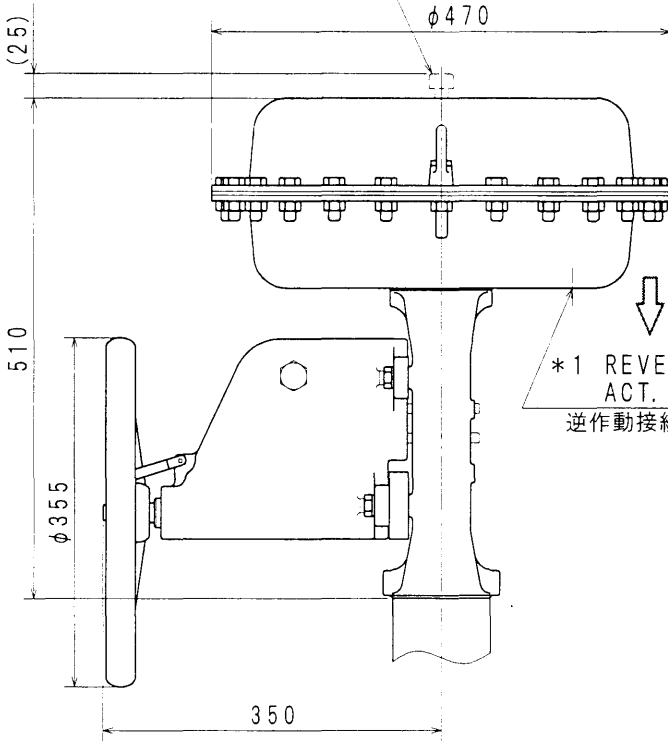
UNIT : mm

NOMINAL SIZE(INCH) 口径 (B)	RATING 圧力定格	END CONNECTION 接続形式	BONNET TYPE 上蓋形式	ACTUATOR 操作器	VALVE ACTION 弁作動	TRAVEL トラベル	WEIGHT 概算質量(kg)
2	ANSI300	BW	LOW TEMP. TYPE 低温形	PSA2R SHM	AIR TO OPEN	20	46
Top-Guide Single-Seated Control Valve トップガイド形単座調節弁					MODEL NO. AGVM		
YAMATAKE					DRAWING NO. XCV-0389		REF. 0

A B C D E

* VENT CAP IS ATTACHED ONLY TO AIR FAIL CLOSE VALVE.

雨よけキャップは逆作動時のみ付きます。

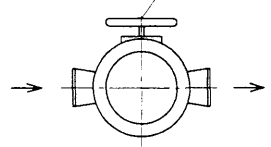


*1 REVERSE ACT. CONN.
逆作動接続口

ACTUATOR TYPE 駆動部形式	PSA4
------------------------	------

STANDARD MOUNTING POSITION
標準取付位置 (No. 1)

SIDE HANDLE
サイドハンドル



SEE BUTT WELD END DIMENSIONS
BW開先寸法表参照

呼径 (B) NOMINAL SIZE (INCH)	リフト LIFT
2	20

*1 AIR PIPING CONN. : 1/4NPT
空気配管接続

RATING
定格: ANSI300 BW

UNIT: mm

TOP-GUIDED SINGLE-SEAT CONTROL VALVE (EXT. -2)
トップガイド形 単座調節弁 (エクステンション-2)

MODEL NO.
AGVM

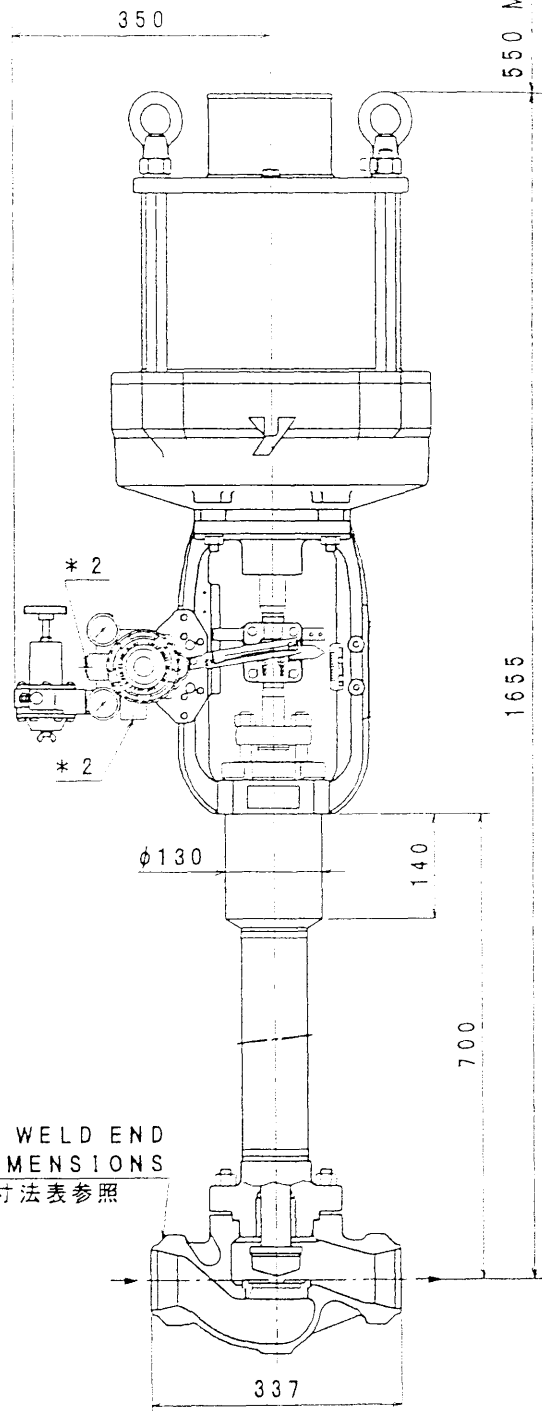
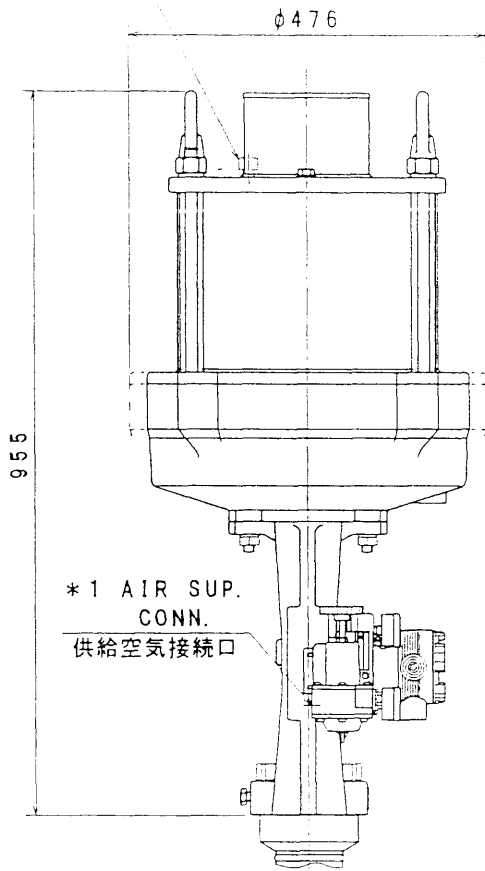
YAMATAKE

DATE JUL. 18. '03
REF.

DRAWING NO.
XVE-3218

1	2	3	4	5	6
---	---	---	---	---	---

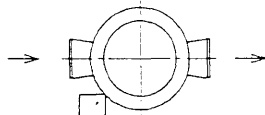
* VENT CAP IS ATTACHED ONLY TO AIR FAIL CLOSE VALVE.
 雨よけキャップは逆作動時のみ付きます。



ACTUATOR TYPE 駆動部形式	PSA6
------------------------	------

SEE BUTT WELD END DIMENSIONS
 BW開先寸法表参照

STANDARD MOUNTING POSITION
 標準取付位置 (No. 1)



POSITIONER
 ポジショナ

MASS 270 kg

呼径 (B) NOMINAL SIZE (INCH)	リフト LIFT
3	38

- * 2 ELECT. CONDUIT CONN. : 1/2NPT
電気配管接続口
- * 1 AIR PIPING CONN. : 1/4NPT
空気配管接続

RATING
 定格: ANSI300 BW

UNIT: mm

TOP-GUIDED SINGLE-SEAT CONTROL VALVE (EXT-2W)
 トップガイド形単座調節弁 (エクステンション-2W)

MODEL NO.
 AGVM

YAMATAKE

DATE MAY. 31. '00
 REF.

DRAWING NO.
 XVE-1187

100 06.13 SHM 7
 2
 100 06.13 SHM 7
 2

AIR SUP. CONN.
1/4NPT (F)
供給空気接続口

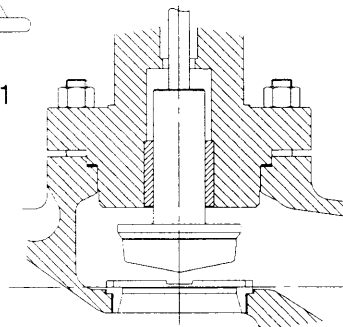
AIR SET (KZ03)
エアセット

AIR FAIL CLOSE CONN.
1/4NPT (F)
逆作動接続口

FLOW



ORIENTATION
配管取付姿勢 No. 1



TRIM STRUCTURE (EXAMPLE)
トリム構成図 (参考)

SEE WELDING END DIM
溶接開先寸法表参照

UNIT : mm

NOMINAL SIZE(INCH) 口径 (B)	RATING 圧力定格	END CONNECTION 接続形式	BONNET TYPE 上蓋形式	ACTUATOR 操作器	VALVE ACTION 弁作動	TRAVEL トラベル	WEIGHT 概算質量(kg)
4	ANSI300	BW	LOW TEMP. TYPE 低温形	PSA6R	AIR TO OPEN	38	205
Top-Guide Single-Seated Control Valve トップガイド形単座調節弁					MODEL NO. AGVM		
YAMATAKE					DRAWING NO. XCV-0371		REF. 0

A

B

C

D

E

1

2

3

4

5

275

φ476

550min.

204max.

951

1651

700

102

φ130

φ406

394