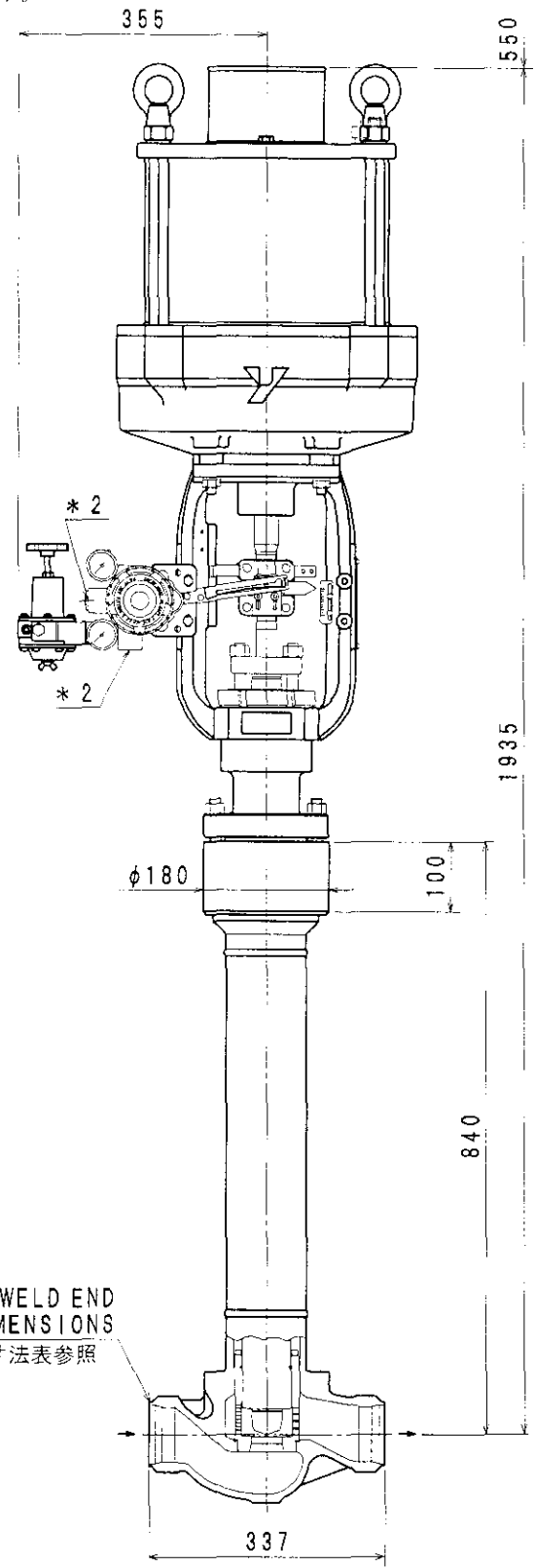
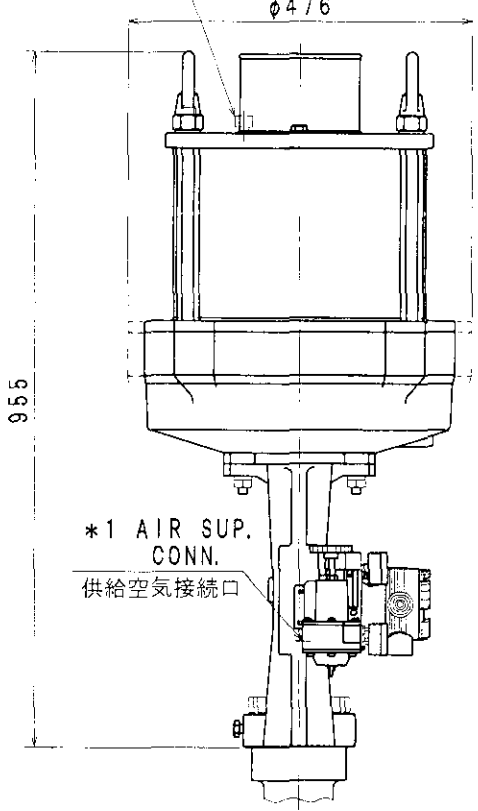
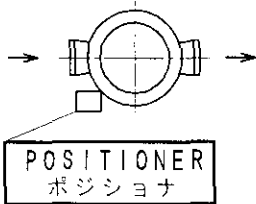


\* VENT CAP IS ATTACHED ONLY TO AIR FAIL CLOSE VALVE.  
 雨よけキャップは逆作動時のみ付きます。



ACTUATOR TYPE 駆動部形式	PSA6
------------------------	------

STANDARD MOUNTING POSITION  
 標準取付位置 (No. 1)



呼径 (B) NOMINAL SIZE (INCH)	リフト LIFT
3	38

SEE BUTT WELD END DIMENSIONS  
 BW開先寸法表参照

- \* 2 ELECT. CONDUIT CONN. : 1/2NPT  
電気配管接続口
- \* 1 AIR PIPING CONN. : 1/4NPT  
空気配管接続

RATING  
 定格: ANSI300 BW

UNIT: mm

TOP-GUIDED SINGLE-SEAT CONTROL VALVE (BODY EXT.)  
 トップガイド形 単座調節弁 (ボディエクステンション)

MODEL NO.  
 AGVM

**YAMATAKE**

DATE JUL. 18, '03  
 REF.

DRAWING NO.  
 XVE-3221

5	4
3	2
1	1