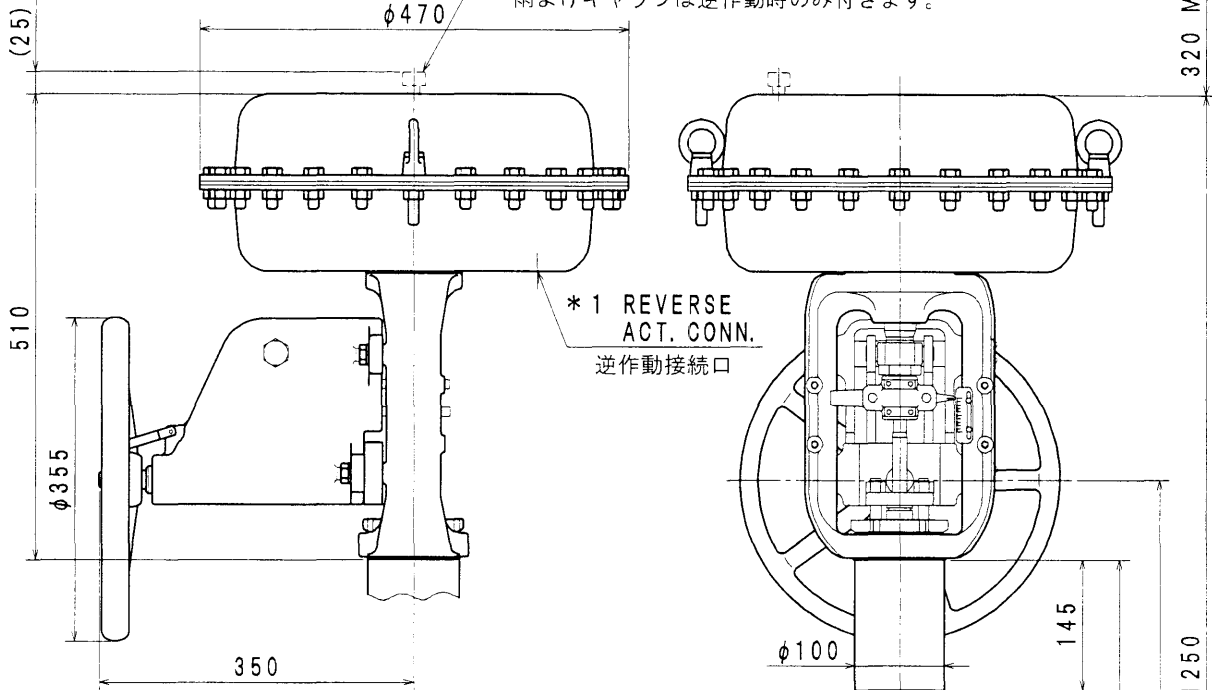


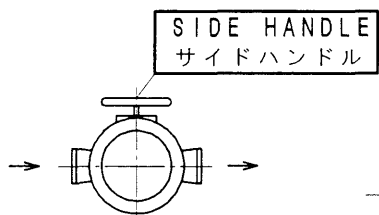
* VENT CAP IS ATTACHED ONLY TO AIR FAIL CLOSE VALVE.
 雨よけキャップは逆作動時のみ付きます。



* 1 REVERSE ACT. CONN.
 逆作動接続口

ACTUATOR TYPE 駆動部形式	PSA4 (SHM)
------------------------	---------------

STANDARD MOUNTING POSITION
 標準取付位置 (No. 1)



SEE BUTT WELD END DIMENSIONS
 BW開先寸法表参照

呼径 (B) NOMINAL SIZE (INCH)	リフト LIFT
2-1/2	38

* 1 AIR PIPING CONN. : 1/4NPT
 空気配管接続

RATING
 定格: ANSI150 BW

UNIT: mm

TOP-GUIDED SINGLE-SEAT CONTROL VALVE (EXT-2)
 トップガイド形 単座調節弁 (エクステンション-2)

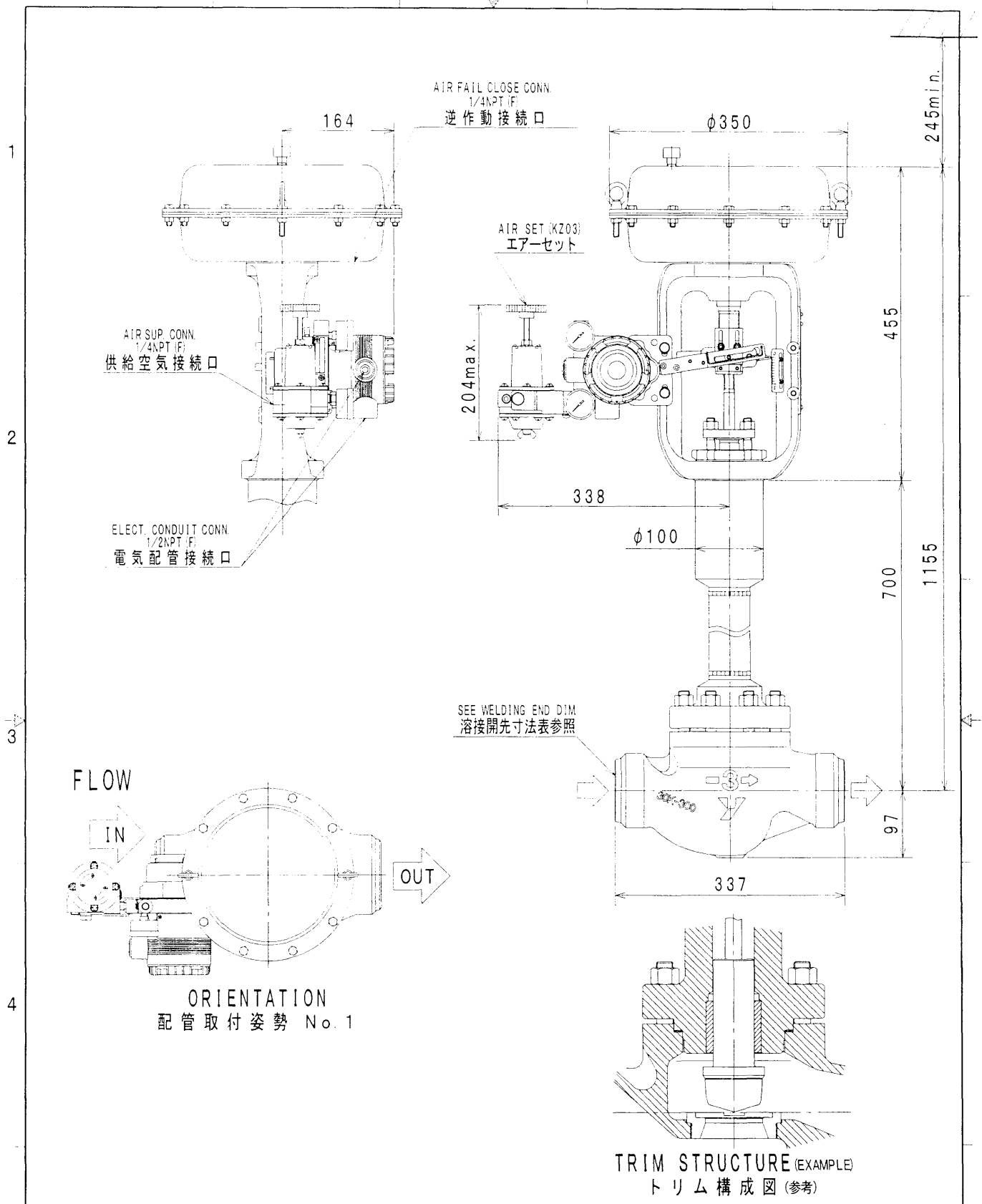
MODEL NO.
 AGVB

YAMATAKE

DATE JUL. 17. '03
 REF.

DRAWING NO.
 XVE-3202

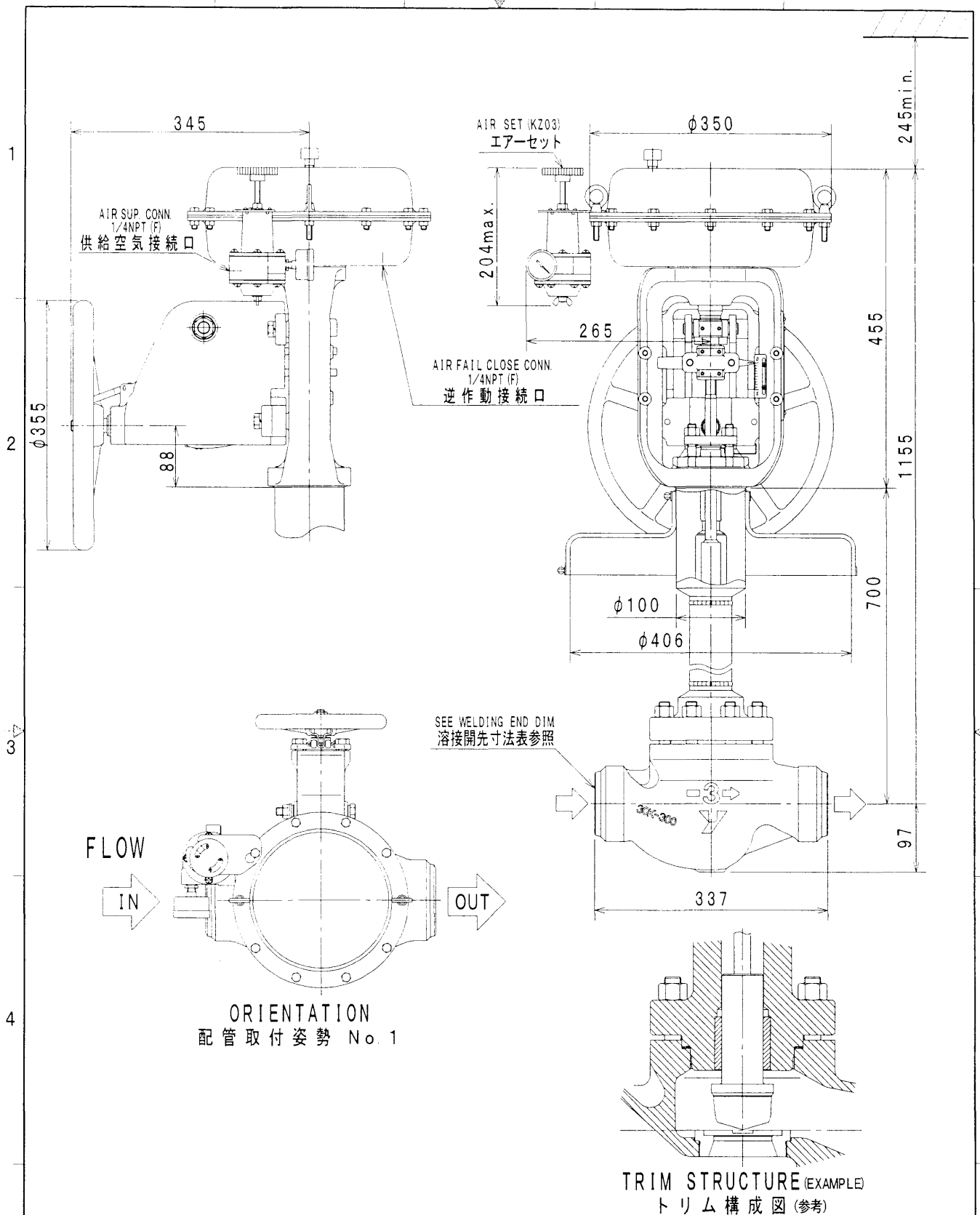
1	2
3	4
5	6



UNIT : mm

NOMINAL SIZE(INCH) 口径 (B)	RATING 圧力定格	END CONNECTION 接続形式	BONNET TYPE 上蓋形式	ACTUATOR 操作器	VALVE ACTION 弁作動	TRAVEL トラベル	WEIGHT 概算質量(kg)
3	ANSI150	BW	LOW TEMP. TYPE 低温形	PS43R	AIR TO OPEN	38	113
Top-Guide Single-Seated Control Valve トップガイド形単座調節弁					MODEL NO. AGVB		
YAMATAKE					DRAWING NO. XCV-0274		REF. 0

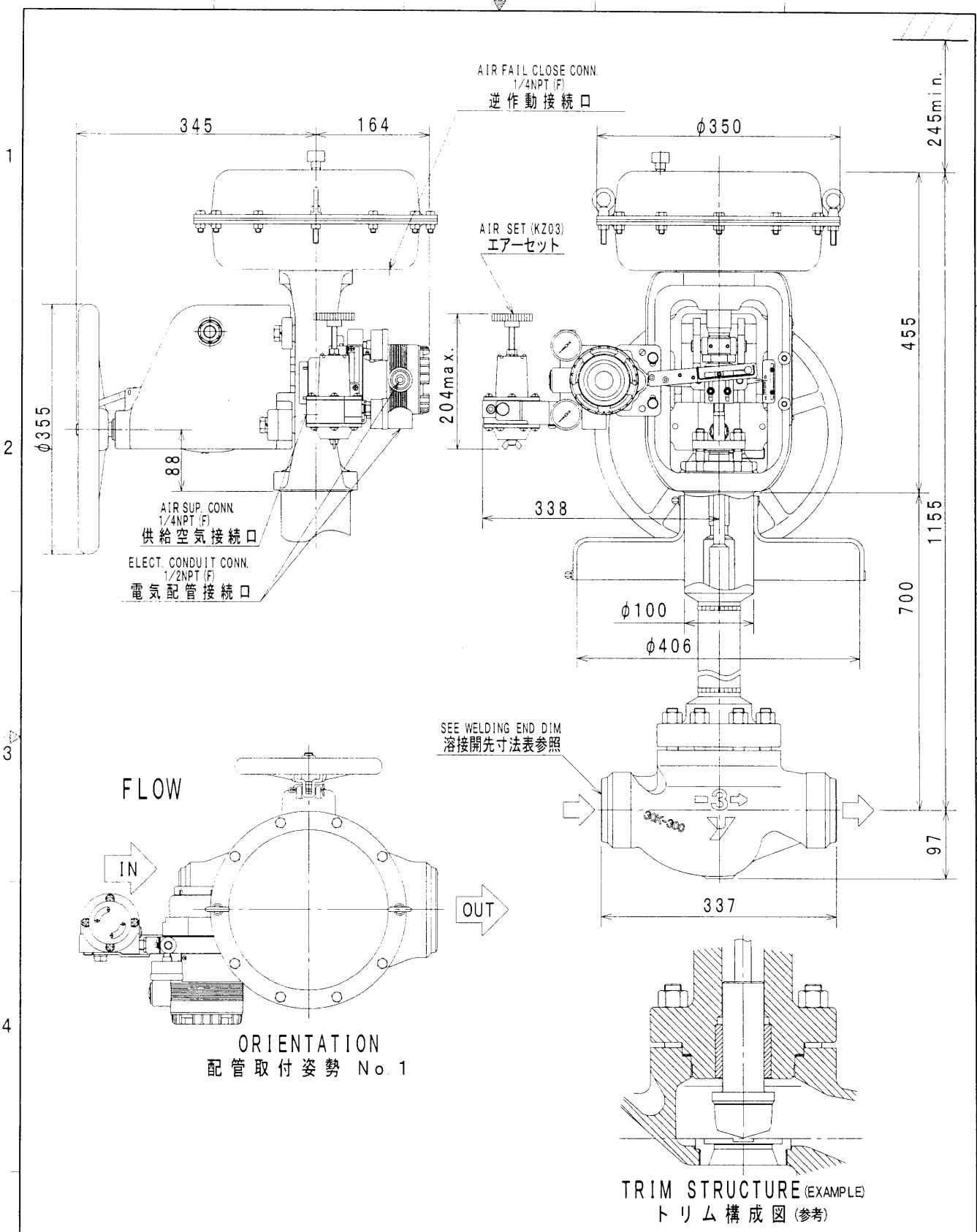
A B C D E



UNIT : mm

NOMINAL SIZE(INCH) 口径 (B)	RATING 圧力定格	END CONNECTION 接続形式	BONNET TYPE 上蓋形式	ACTUATOR 操作器	VALVE ACTION 弁作動	TRAVEL トラベル	WEIGHT 概算質量(kg)
3	ANSI150	BW	LOW TEMP. TYPE 低温形	PSA3R SHM	AIR TO OPEN	38	105
Top-Guide Single-Seated Control Valve トップガイド形単座調節弁					MODEL NO. AGVB		
YAMATAKE					DRAWING NO. XCV-0366		REF. 0

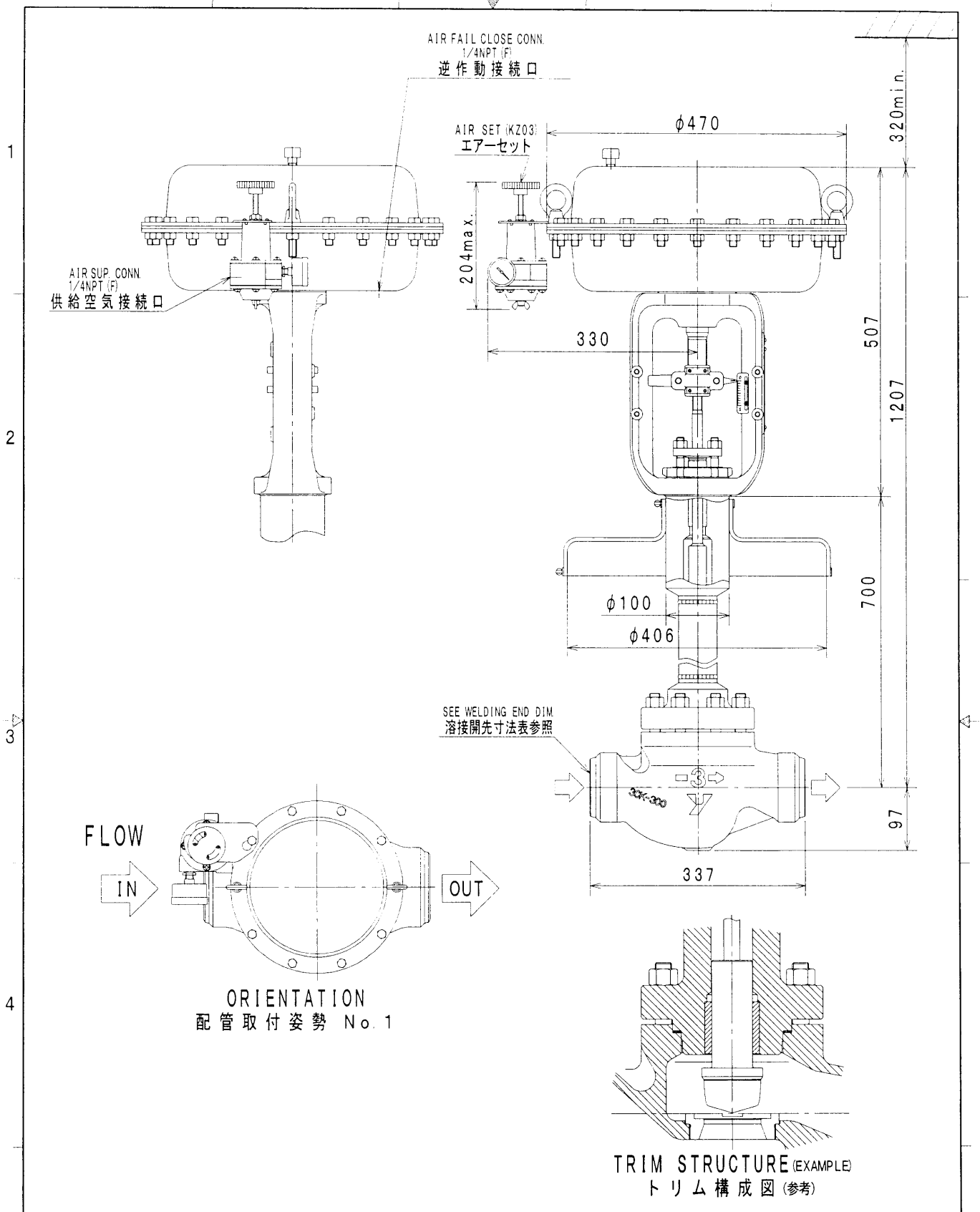
A B C D E



UNIT : mm

NOMINAL SIZE(INCH) 口径 (B)	RATING 圧力定格	END CONNECTION 接続形式	BONNET TYPE 上蓋形式	ACTUATOR 操作器	VALVE ACTION 弁作動	TRAVEL トラベル	WEIGHT 概算質量(kg)
3	ANSI150	BW	LOW TEMP. TYPE 低温形	PSA3R SHM	AIR TO OPEN	38	107
Top-Guide Single-Seated Control Valve トップガイド形単座調節弁					MODEL NO. AGVB		
					DRAWING NO. XCV-0378		REF. 0

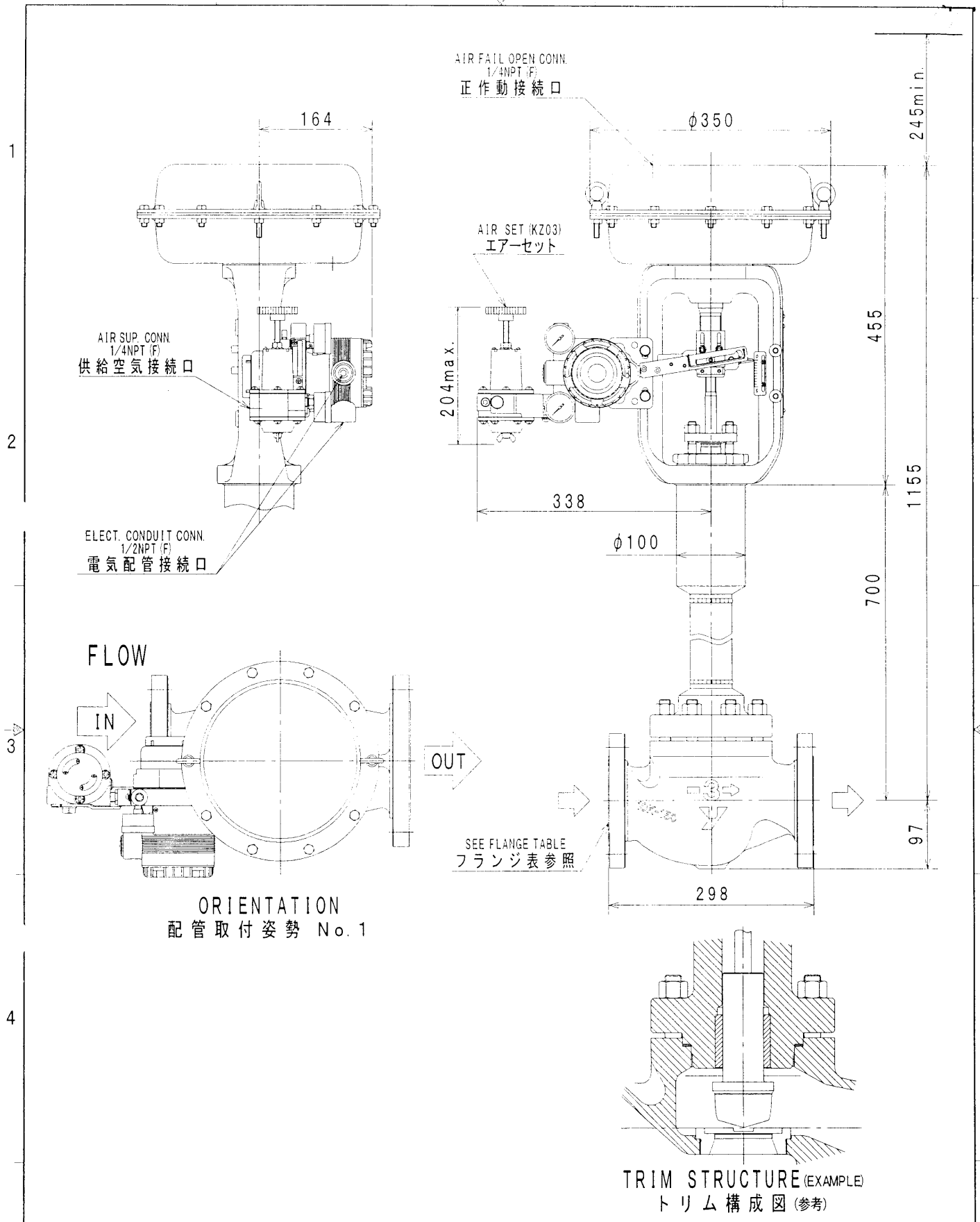
A B C D E



UNIT : mm

NOMINAL SIZE(INCH) 口径 (B)	RATING 圧力定格	END CONNECTION 接続形式	BONNET TYPE 上蓋形式	ACTUATOR 操作器	VALVE ACTION 弁作動	TRAVEL トラベル	WEIGHT 概算質量(kg)
3	ANSI150	BW	LOW TEMP. TYPE 低温形	PSA4R	AIR TO OPEN	38	98
Top-Guide Single-Seated Control Valve トップガイド形単座調節弁					MODEL NO. AGVB		
YAMATAKE					DRAWING NO. XCV-0387		REF. 0

A B C D E



UNIT : mm

NOMINAL SIZE(INCH) 口径 (B)	RATING 圧力定格	END CONNECTION 接続形式	BONNET TYPE 上蓋形式	ACTUATOR 操作器	VALVE ACTION 弁作動	TRAVEL トラベル	WEIGHT 概算質量(kg)
3	ANSI150	RF	LOW TEMP. TYPE 低温形	PSA3D	AIR TO CLOSE	38	88

Top-Guide Single-Seated Control Valve
トップガイド形単座調節弁

MODEL NO.
AGVB

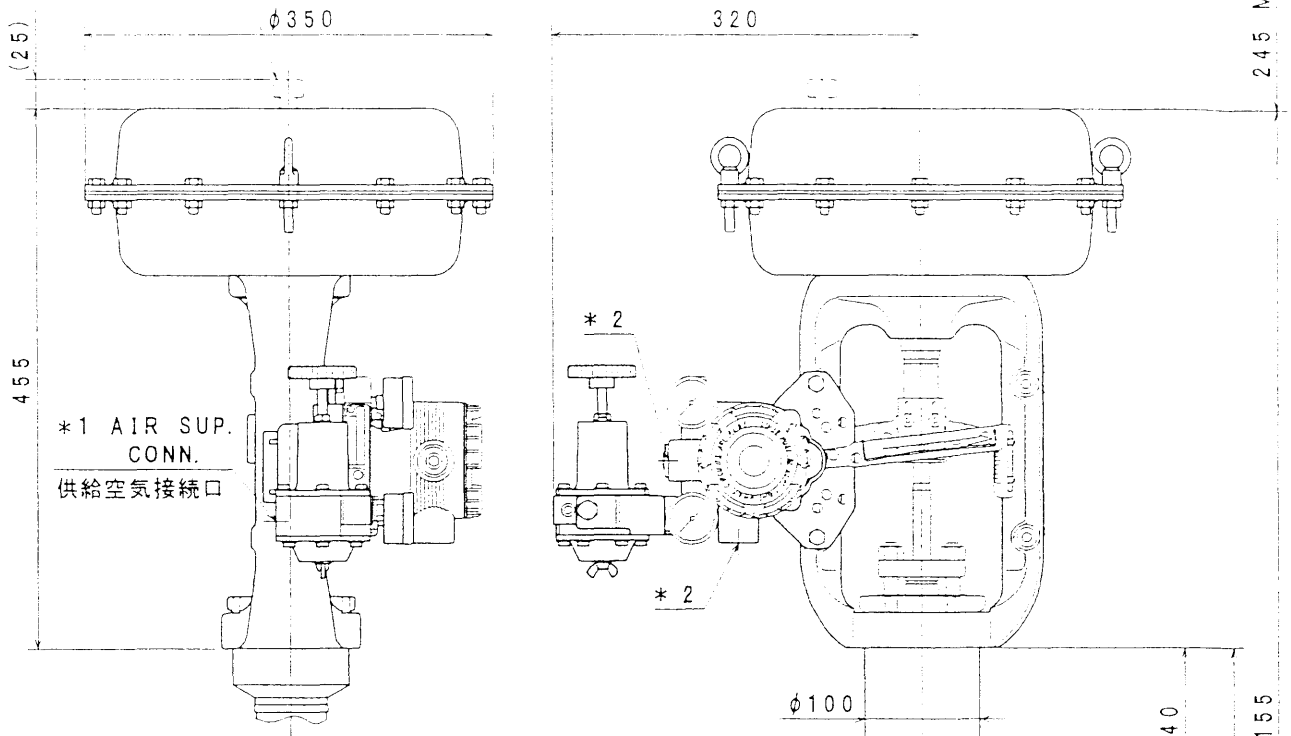
YAMATAKE

DRAWING NO.
XCV-0395

REF.
0

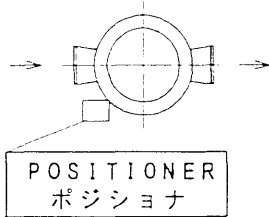
A B C D E

* VENT CAP IS ATTACHED
ONLY TO AIR FAIL CLOSE VALVE.
雨よけキャップは逆作動時のみ付きます。



ACTUATOR TYPE 駆動部形式	PSA3
------------------------	------

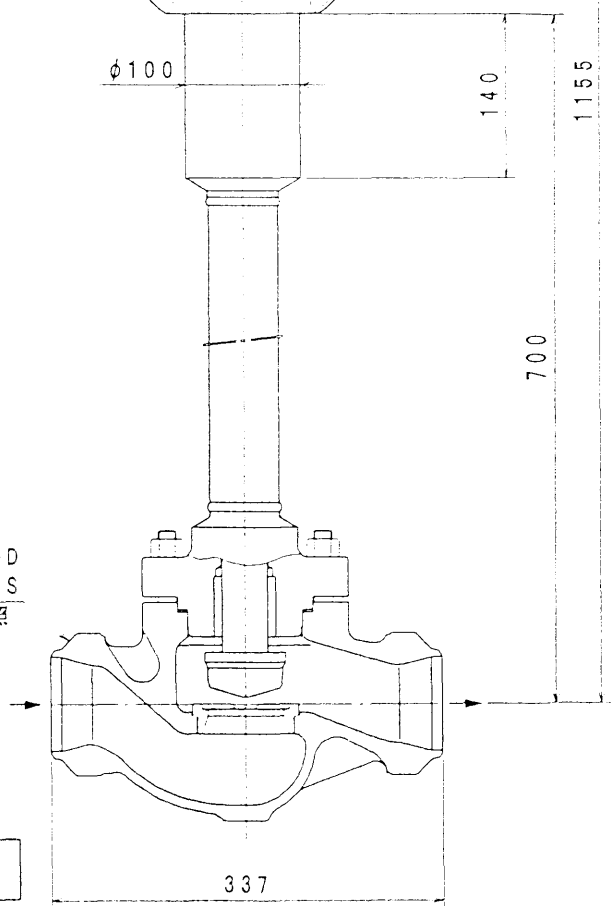
STANDARD MOUNTING POSITION
標準取付位置 (No. 1)



SEE BUTT WELD END
DIMENSIONS
BW 開先寸法表参照

呼径 (B) NOMINAL SIZE (INCH)	リフト LIFT
3	38

MASS 90 kg



* 2 ELECT. CONDUIT CONN. : 1/2NPT
電気配管接続口
* 1 AIR PIPING CONN. : 1/4NPT
空気配管接続

RATING
定格: ANSI150 BW

UNIT: mm

TOP-GUIDED SINGLE-SEAT CONTROL VALVE (EXT-2W)
トップガイド形 単座調節弁 (エクステンション-2W)

MODEL NO.
AGVB

YAMATAKE

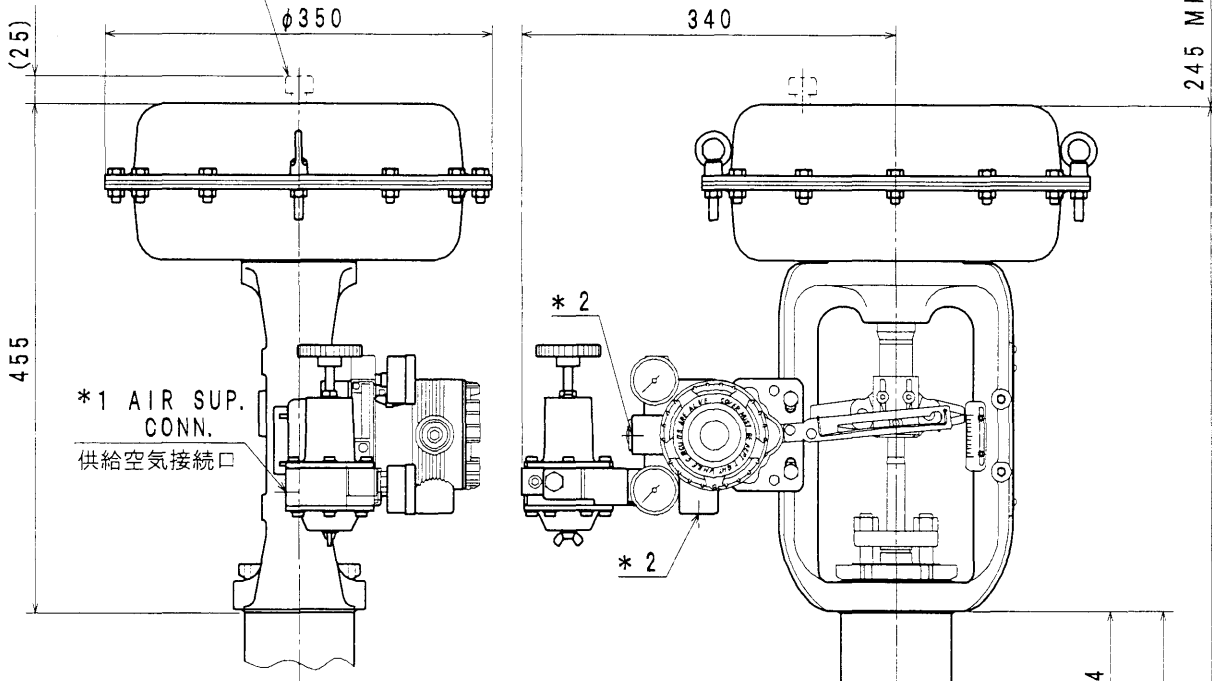
DATE MAY. 30. '00
REF.

DRAWING NO.
XVE-1186

5	6
3	4
100.06.13	L=720-700
1	2

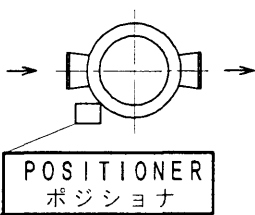
* VENT CAP IS ATTACHED ONLY TO AIR FAIL CLOSE VALVE.

雨よけキャップは逆作動時のみ付きます。



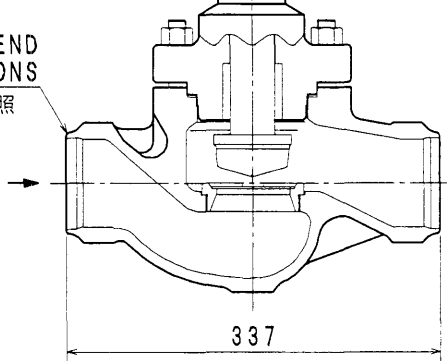
ACTUATOR TYPE 駆動部形式	PSA3
------------------------	------

STANDARD MOUNTING POSITION
標準取付位置 (No. 1)



呼径 (B) NOMINAL SIZE (INCH)	リフト LIFT
3	38

SEE BUTT WELD END DIMENSIONS
BW開先寸法表参照



- * 2 ELECT. CONDUIT CONN. : 1/2NPT
電気配管接続口
- * 1 AIR PIPING CONN. : 1/4NPT
空気配管接続

RATING
定格: ANSI150 BW

UNIT: mm

TOP-GUIDED SINGLE-SEAT CONTROL VALVE (EXT-2W)
トップガイド形 単座調節弁 (エクステンション-2W)

MODEL NO.
AGVB

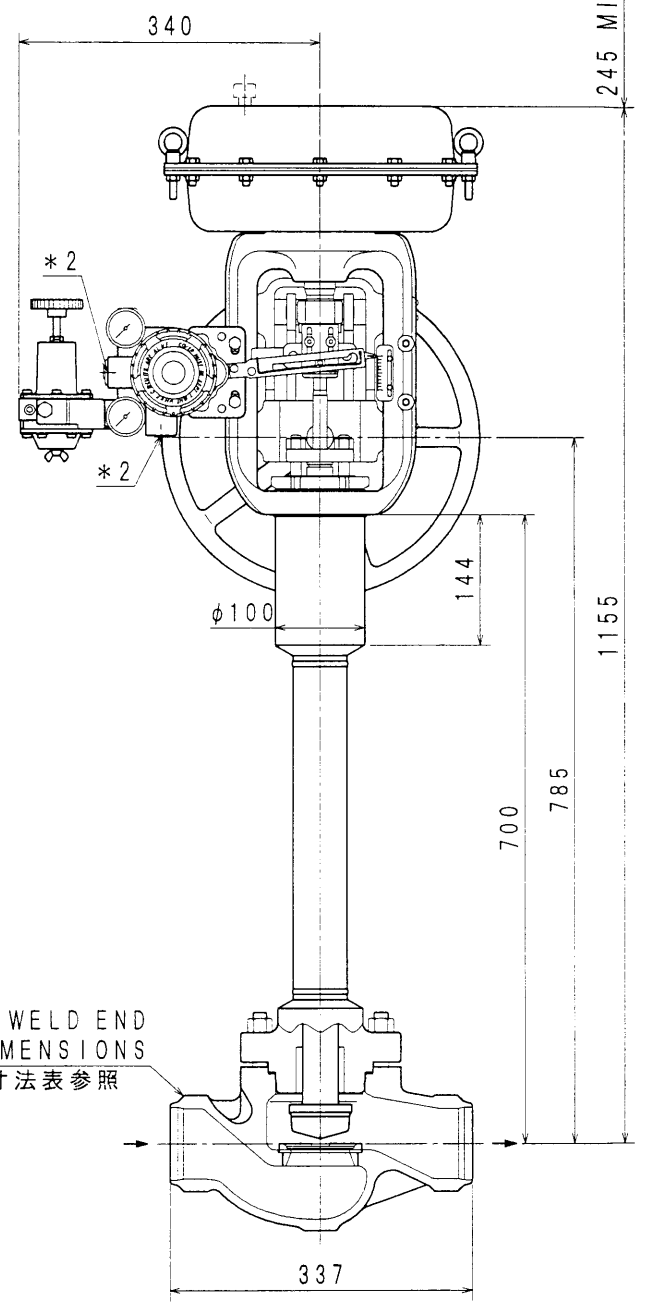
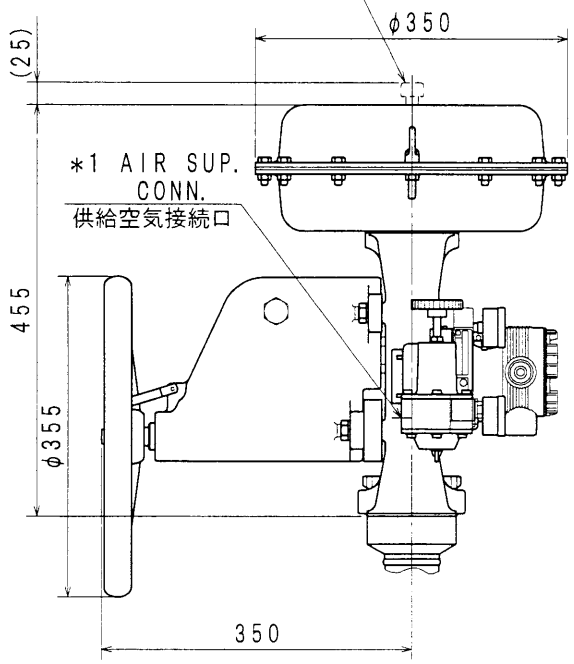
YAMATAKE

DATE JUL. 16, '03
REF.

DRAWING NO.
XVE-3194

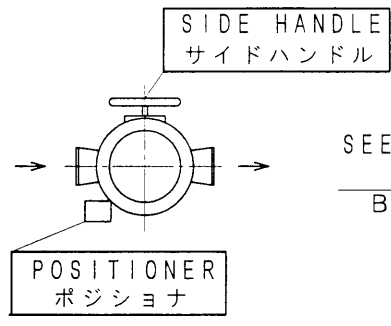
1	2	3	4	5	6
REV					

* VENT CAP IS ATTACHED ONLY TO AIR FAIL CLOSE VALVE.
 雨よけキャップは逆作動時のみ付きます。



ACTUATOR TYPE 駆動部形式	PSA3
------------------------	------

STANDARD MOUNTING POSITION
 標準取付位置 (No. 1)



SEE BUTT WELD END DIMENSIONS
 BW開先寸法表参照

呼径 (B) NOMINAL SIZE (INCH)	リフト LIFT
3	38

- * 2 ELECT. CONDUIT CONN. : 1/2NPT
電気配管接続口
- * 1 AIR PIPING CONN. : 1/4NPT
空気配管接続

RATING
 定格: ANSI 150 BW

UNIT: mm

TOP-GUIDED SINGLE-SEAT CONTROL VALVE (EXT-2W)
 トップガイド形 単座調節弁 (エクステンション-2W)

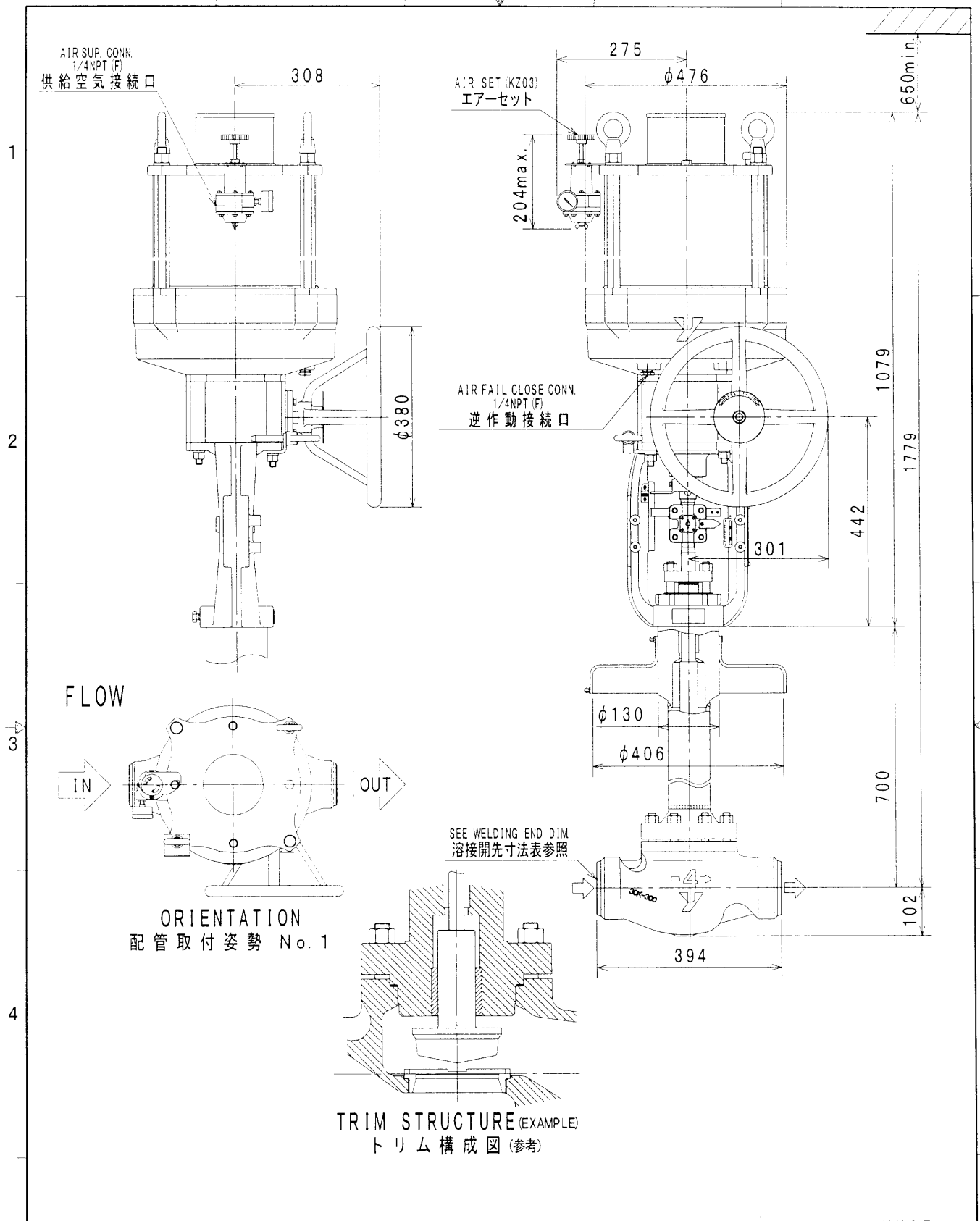
MODEL NO.
 AGVB



DATE JUL. 16. '03
 REF.

DRAWING NO.
 XVE-3198

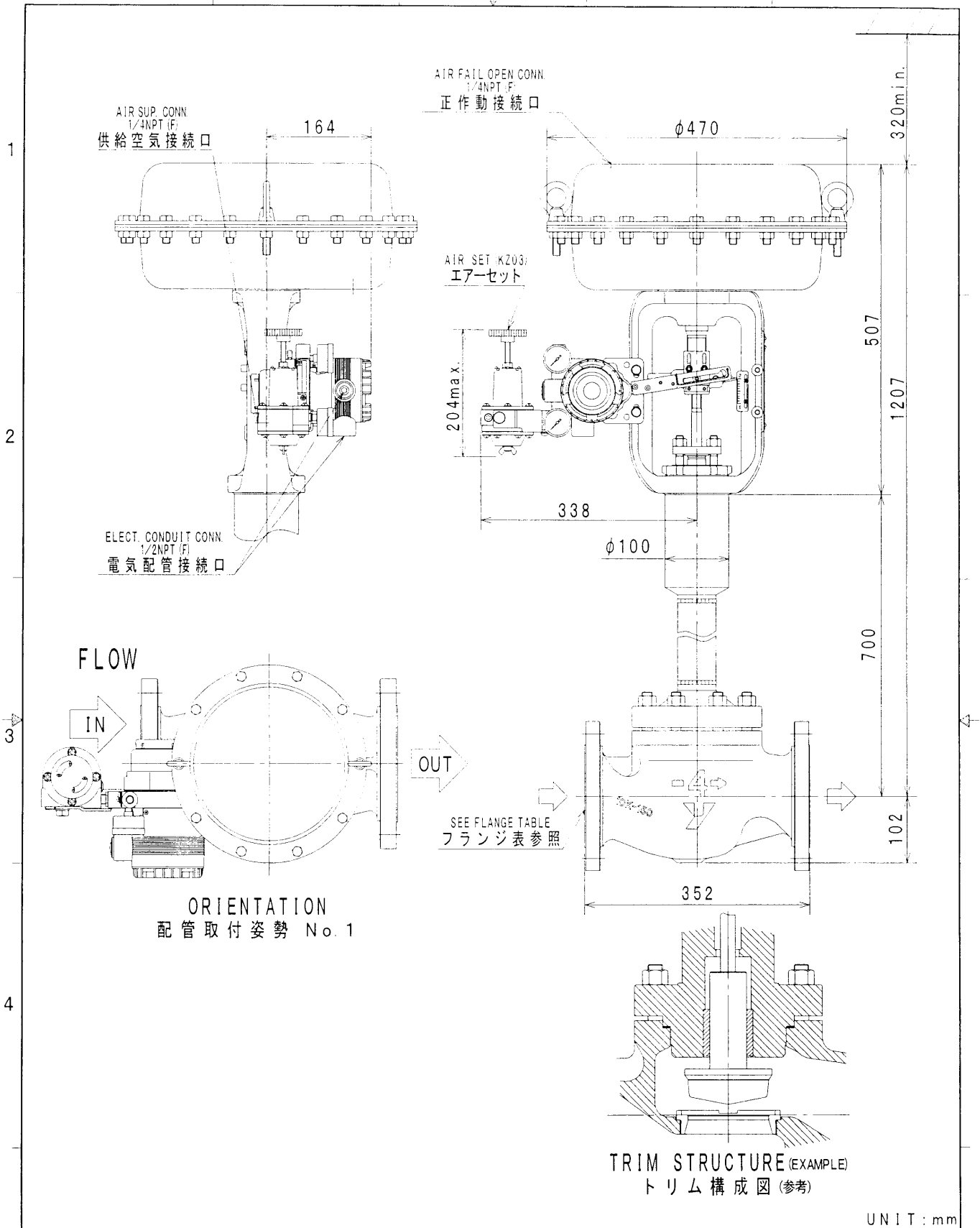
REV	1	2	3	4	5	6
-----	---	---	---	---	---	---



UNIT : mm

NOMINAL SIZE(INCH) 口径 (B)	RATING 圧力定格	END CONNECTION 接続形式	BONNET TYPE 上蓋形式	ACTUATOR 操作器	VALVE ACTION 弁作動	TRAVEL トラベル	WEIGHT 概算質量(kg)
4	ANSI150	BW	LOW TEMP. TYPE 低温形	PSA6R SHM	AIR TO OPEN	38	240
Top-Guide Single-Seated Control Valve トップガイド形単座調節弁					MODEL NO. AGVB		
YAMATAKE					DRAWING NO. XCV-0364		REF. 0

A B C D E



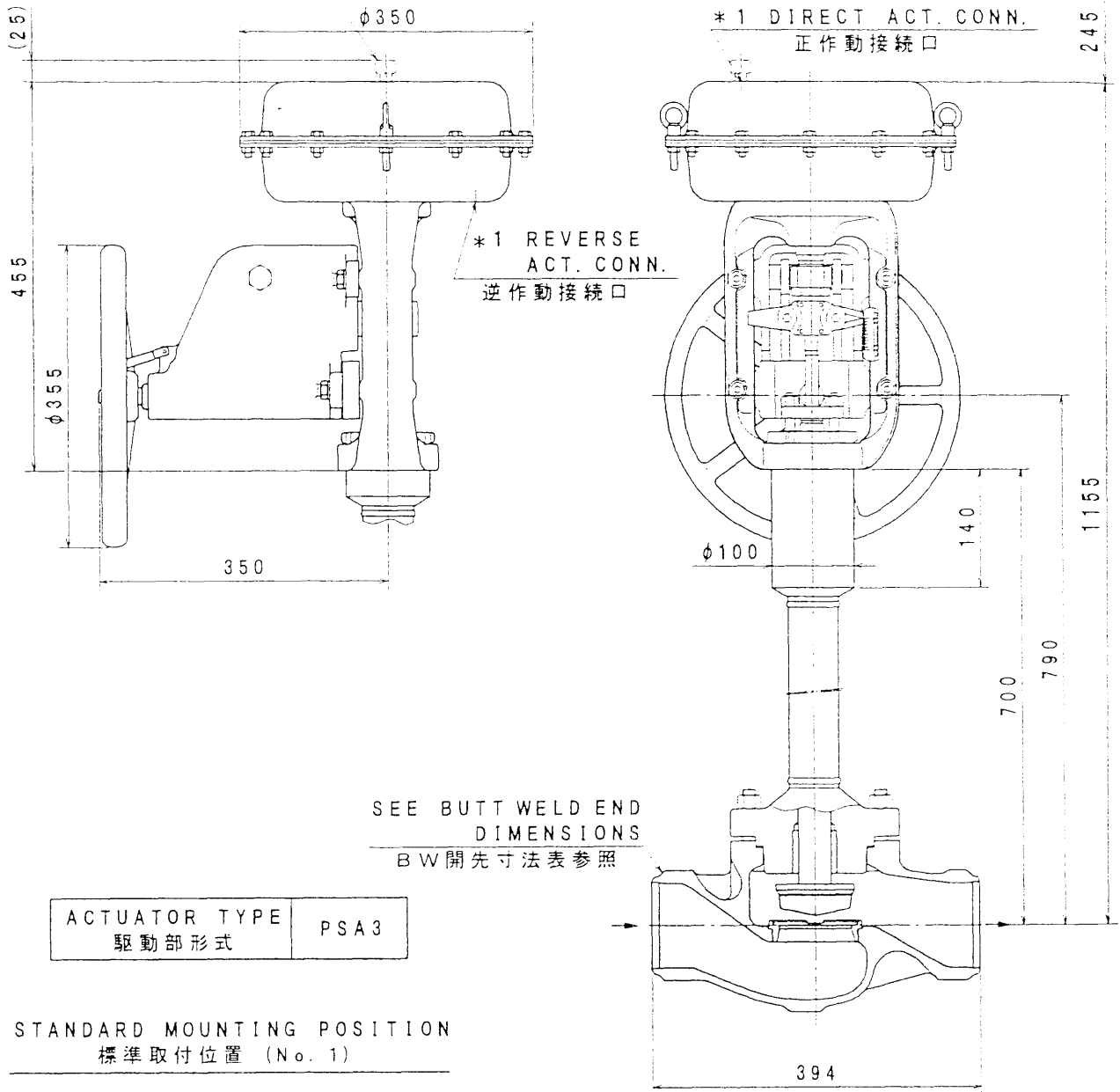
UNIT: mm

NOMINAL SIZE(INCH) 口径 (B)	RATING 圧力定格	END CONNECTION 接続形式	BONNET TYPE 上蓋形式	ACTUATOR 操作器	VALVE ACTION 弁作動	TRAVEL トラベル	WEIGHT 概算質量(kg)
4	ANSI150	RF	LOW TEMP. TYPE 低温形	PSA4D	AIR TO CLOSE	38	130
Top-Guide Single-Seated Control Valve トップガイド形単座調節弁					MODEL NO. AGVB		
YAMATAKE					DRAWING NO. XCV-0396		REF. 0

A B C D E

* VENT CAP IS ATTACHED ONLY TO AIR FAIL CLOSE VALVE.

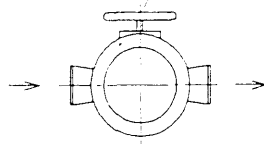
雨よけキャップは逆作動時のみ付きます。



ACTUATOR TYPE 駆動部形式	PSA3
------------------------	------

STANDARD MOUNTING POSITION
標準取付位置 (No. 1)

SIDE HANDLE
サイドハンドル



MASS 130 kg

呼径 (B) NOMINAL SIZE (INCH)	リフト LIFT
4	38

RATING
定格: ANSI150 BW

* 1 AIR PIPING CONN. : 1/4NPT
空気配管接続

UNIT: mm

TOP-GUIDED SINGLE-SEAT CONTROL VALVE (EXT-2W)
トップガイド形 単座調節弁 (エクステンション-2W)

MODEL NO.
AGVB

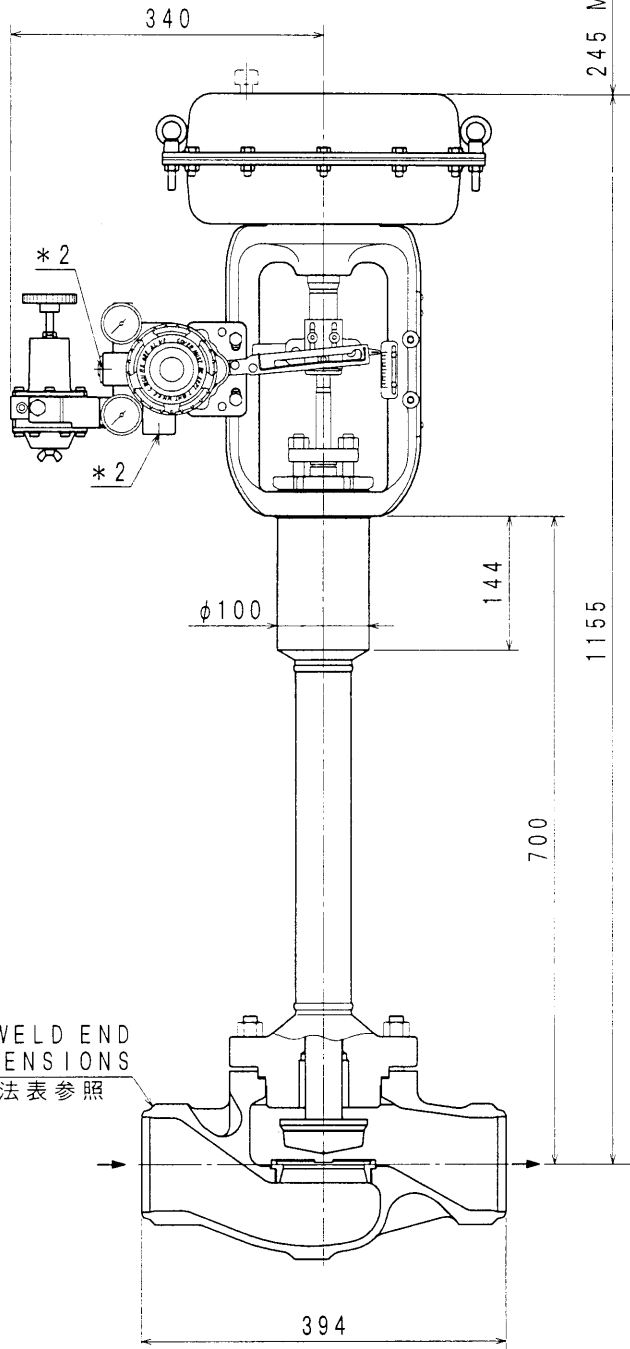
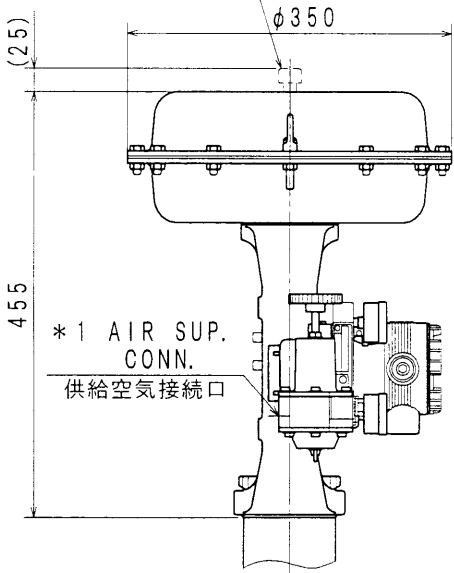
YAMATAKE

DATE MAY. 30. '00
REF.

DRAWING NO.
XVE-1192

1	2	3	4
100	06.15	L-720-700	3
1	2		4

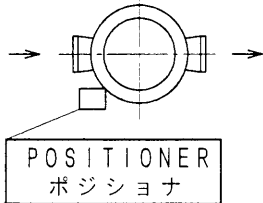
* VENT CAP IS ATTACHED ONLY TO AIR FAIL CLOSE VALVE.
 雨よけキャップは逆作動時のみ付きます。



ACTUATOR TYPE 駆動部形式	PSA3
------------------------	------

SEE BUTT WELD END DIMENSIONS
 B W開先寸法表参照

STANDARD MOUNTING POSITION
 標準取付位置 (No. 1)



呼径 (B) NOMINAL SIZE (INCH)	リフト LIFT
4	38

- * 2 ELECT. CONDUIT CONN. : 1/2NPT
電気配管接続口
- * 1 AIR PIPING CONN. : 1/4NPT
空気配管接続

RATING
 定格 : ANSI 150 BW

UNIT : mm

TOP-GUIDED SINGLE-SEAT CONTROL VALVE (EXT-2W)
 トップガイド形 単座調節弁 (エクステンション-2W)

MODEL NO.
 AGVB



DATE JUL. 17. '03
 REF.

DRAWING NO.
 XVE-3216

1	2	3	4	5	6
R	L	V			

A B C D E