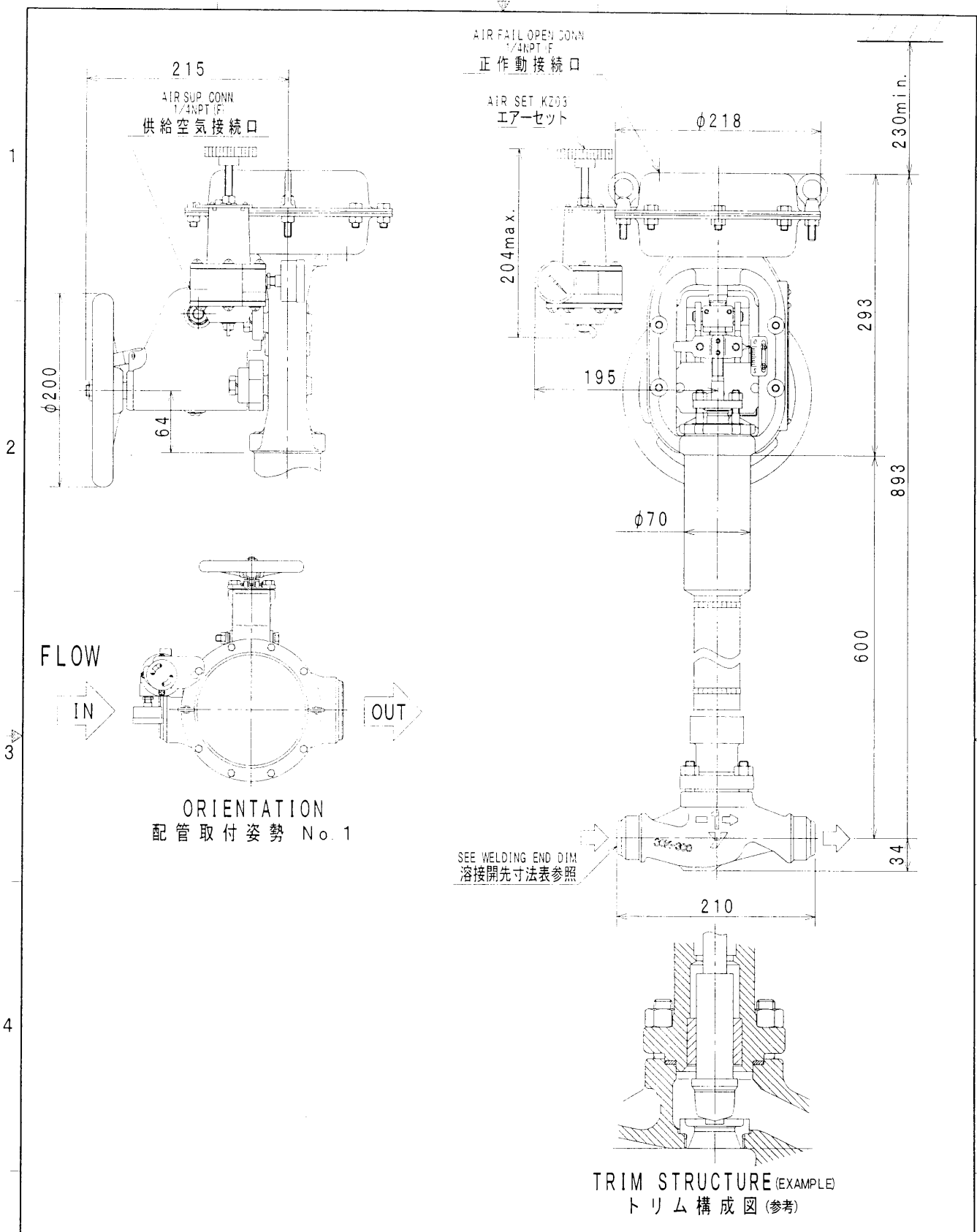


UNIT : mm

NOMINAL SIZE(INCH) 口径(B)	RATING 圧力定格	END CONNECTION 接続形式	BONNET TYPE 上蓋形式	ACTUATOR 操作器	VALVE ACTION 弁作動	TRAVEL トラベル	WEIGHT 概算質量(kg)
1	ANSI150	BW	LOW TEMP. TYPE 低温形	PSA1R	AIR TO OPEN	20	29
Top-Guide Single-Seated Control Valve トップガイド形単座調節弁					MODEL NO. AGVB		
YAMATAKE					DRAWING NO. XCV-0350		REF. 0

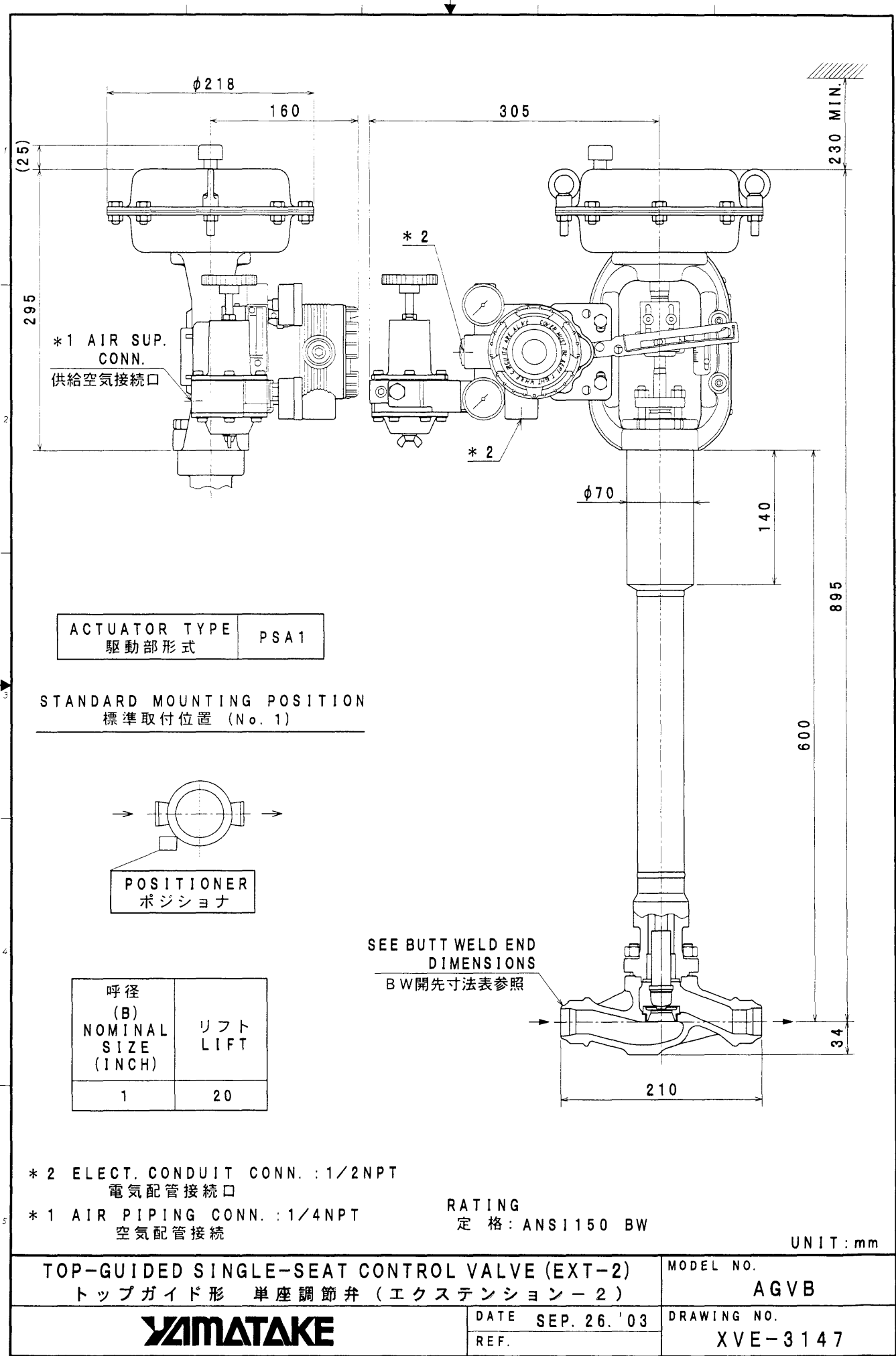
A B C D E



UNIT : mm

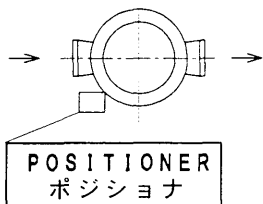
NOMINAL SIZE(INCH) 口径 (B)	RATING 圧力定格	END CONNECTION 接続形式	BONNET TYPE 上蓋形式	ACTUATOR 操作器	VALVE ACTION 弁作動	TRAVEL トラベル	WEIGHT 概算質量(kg)
1	ANSI150	BW	LOW TEMP. TYPE 低温形	PSA1D SHM	AIR TO CLOSE	20	26
Top-Guide Single-Seated Control Valve トップガイド形単座調節弁					MODEL NO. AGVB		
					DRAWING NO. XCV-0392		REF. 0

A B C D E



ACTUATOR TYPE 駆動部形式	PSA1
------------------------	------

STANDARD MOUNTING POSITION
標準取付位置 (No. 1)



呼径 (B) NOMINAL SIZE (INCH)	リフト LIFT
1	20

SEE BUTT WELD END
DIMENSIONS
BW開先寸法表参照

- * 2 ELECT. CONDUIT CONN. : 1/2NPT
電気配管接続口
- * 1 AIR PIPING CONN. : 1/4NPT
空気配管接続

RATING
定格: ANSI150 BW

UNIT: mm

TOP-GUIDED SINGLE-SEAT CONTROL VALVE (EXT-2)
トップガイド形 単座調節弁 (エクステンション-2)

MODEL NO.
AGVB

YAMATAKE

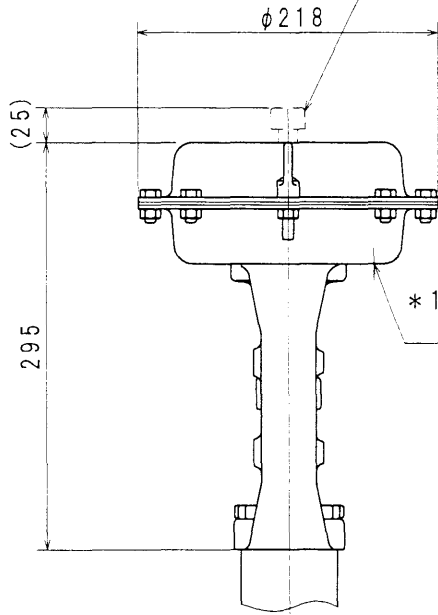
DATE SEP. 26. '03
REF.

DRAWING NO.
XVE-3147

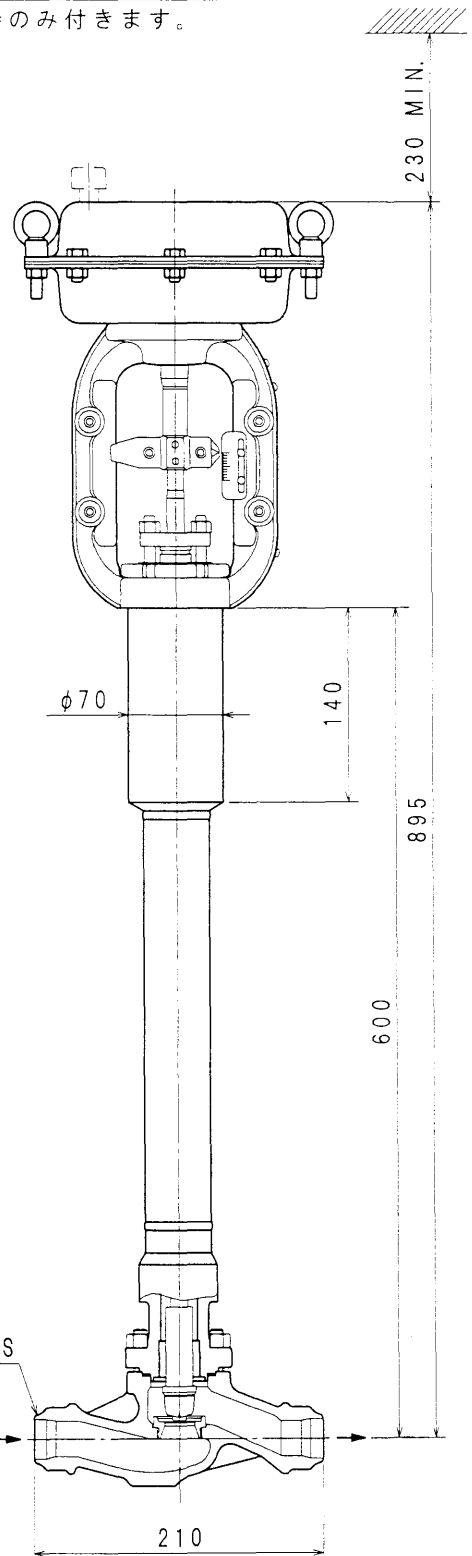
5	6
3	4
1	2

A B C D E

* VENT CAP IS ATTACHED ONLY TO AIR FAIL CLOSE VALVE.
 雨よけキャップは逆作動時のみ付きます。



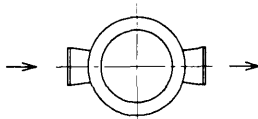
*1 REVERSE ACT. CONN.
 逆作動接続口



呼径 (B) NOMINAL SIZE (INCH)	リフト LIFT
1	20

ACTUATOR TYPE 駆動部形式	PSA1
------------------------	------

STANDARD MOUNTING POSITION
 標準取付位置 (No. 1)



SEE BUTT WELD
 END DIMENSIONS
 BW開先寸法表参照

*1 AIR PIPING CONN. : 1/4NPT
 空気配管接続

RATING
 定格: ANSI150 BW

UNIT: mm

TOP-GUIDED SINGLE-SEAT CONTROL VALVE (EXT-2)
 トップガイド形 単座調節弁 (エクステンション-2)

MODEL NO.

AGVB

YAMATAKE

DATE JUL. 17. '03

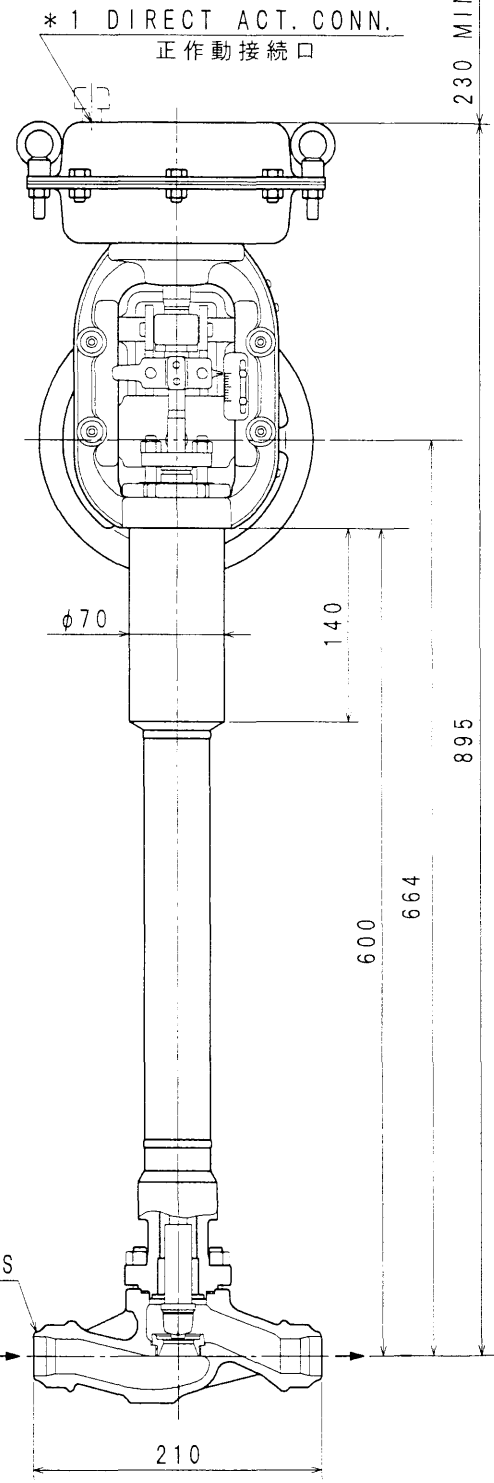
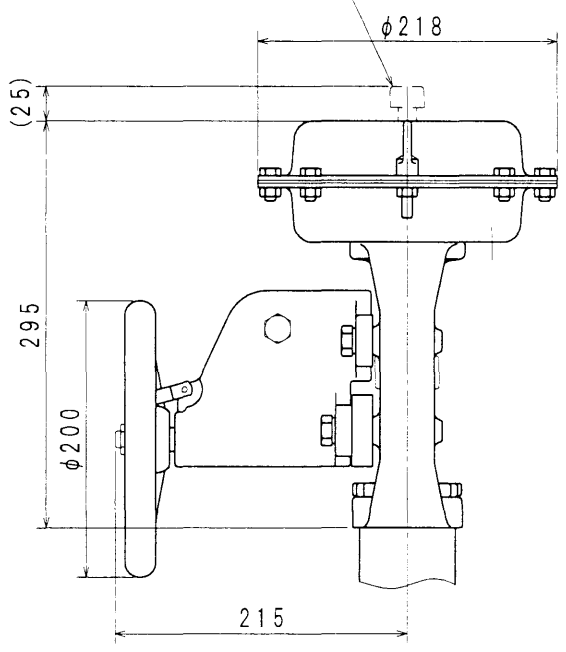
DRAWING NO.

XVE-3195

REF.

1	2
3	4
5	6

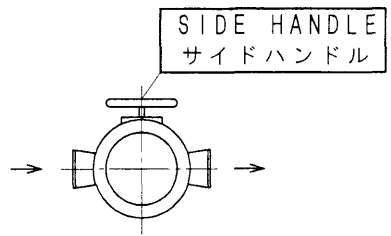
* VENT CAP IS ATTACHED ONLY TO AIR FAIL CLOSE VALVE.
 雨よけキャップは逆作動時のみ付きます。



呼径 (B) NOMINAL SIZE (INCH)	リフト LIFT
1	20

ACTUATOR TYPE 駆動部形式	PSA1
------------------------	------

STANDARD MOUNTING POSITION
 標準取付位置 (No. 1)



SEE BUTT WELD
 END DIMENSIONS
 BW開先寸法表参照

* 1 AIR PIPING CONN. : 1/4NPT
 空気配管接続

RATING
 定格: ANSI150 BW

UNIT: mm

TOP-GUIDED SINGLE-SEAT CONTROL VALVE (EXT-2)
 トップガイド形 単座調節弁 (エクステンション-2)

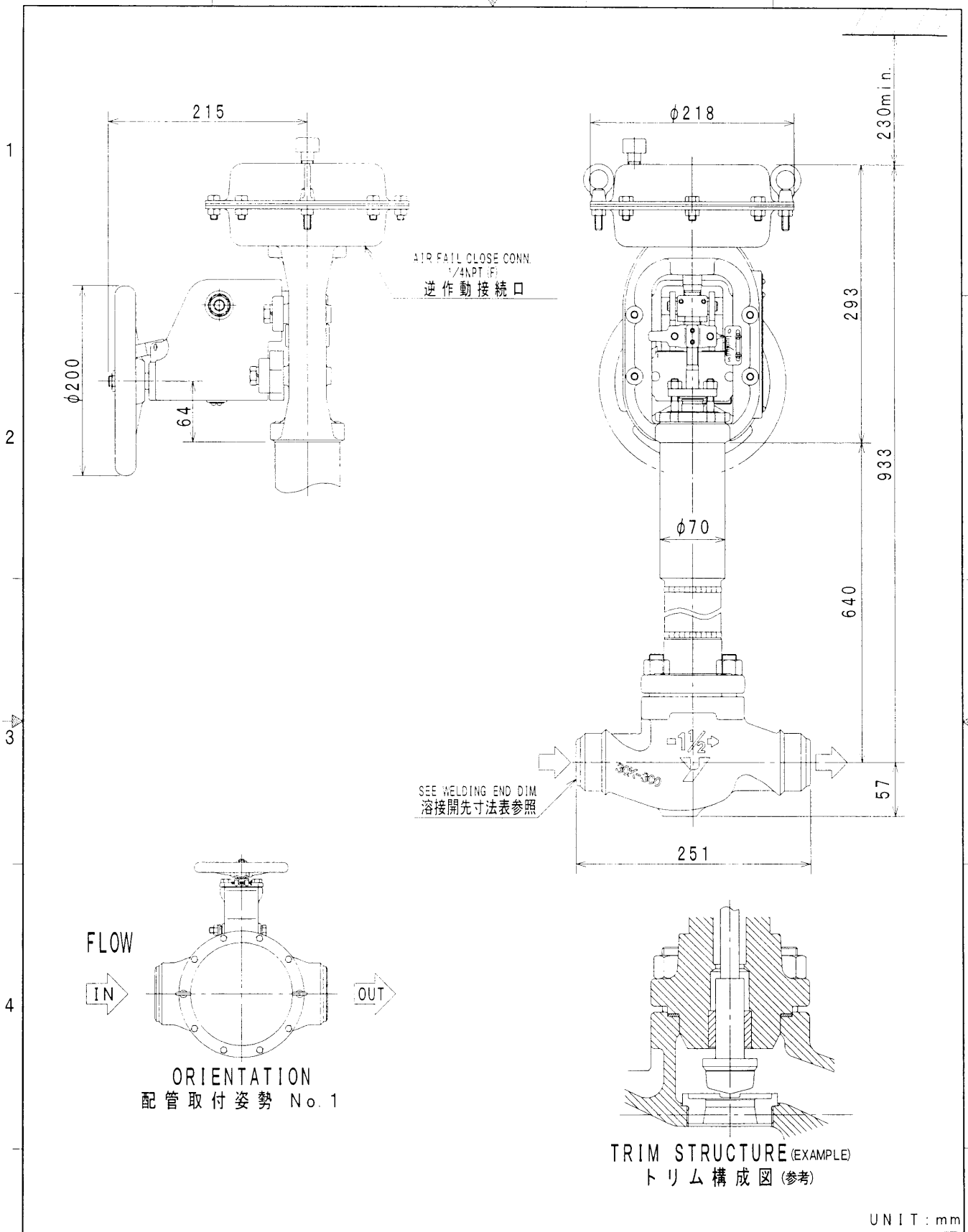
MODEL NO.
 AGVB

YAMATAKE

DATE JUL. 17, '03
 REF.

DRAWING NO.
 XVE-3200

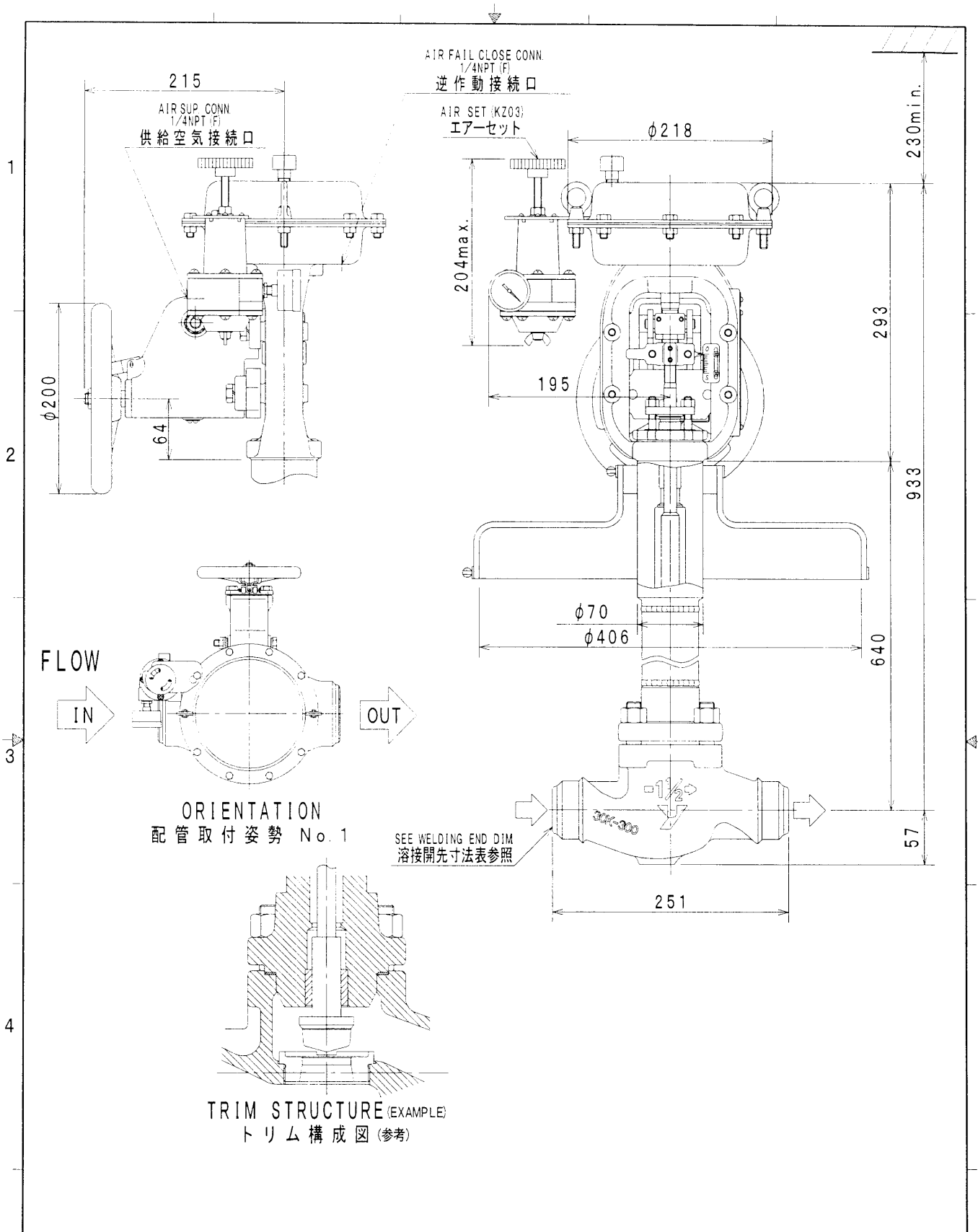
1	2	3	4	5	6
---	---	---	---	---	---



UNIT : mm

NOMINAL SIZE(INCH) 口径(B)	RATING 圧力定格	END CONNECTION 接続形式	BONNET TYPE 上蓋形式	ACTUATOR 操作器	VALVE ACTION 弁作動	TRAVEL トラベル	WEIGHT 概算質量(kg)
1 1/2	ANS1150	BW	LOW TEMP. TYPE 低温形	PSA1R SHM	AIR TO OPEN	20	45
Top-Guide Single-Seated Control Valve トップガイド形単座調節弁					MODEL NO. AGVB		
YAMATAKE					DRAWING NO. XCV-0303		REF. 0

A B C D E

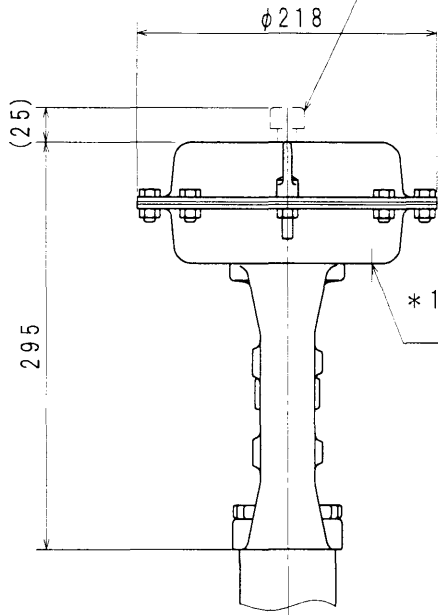


UNIT : mm

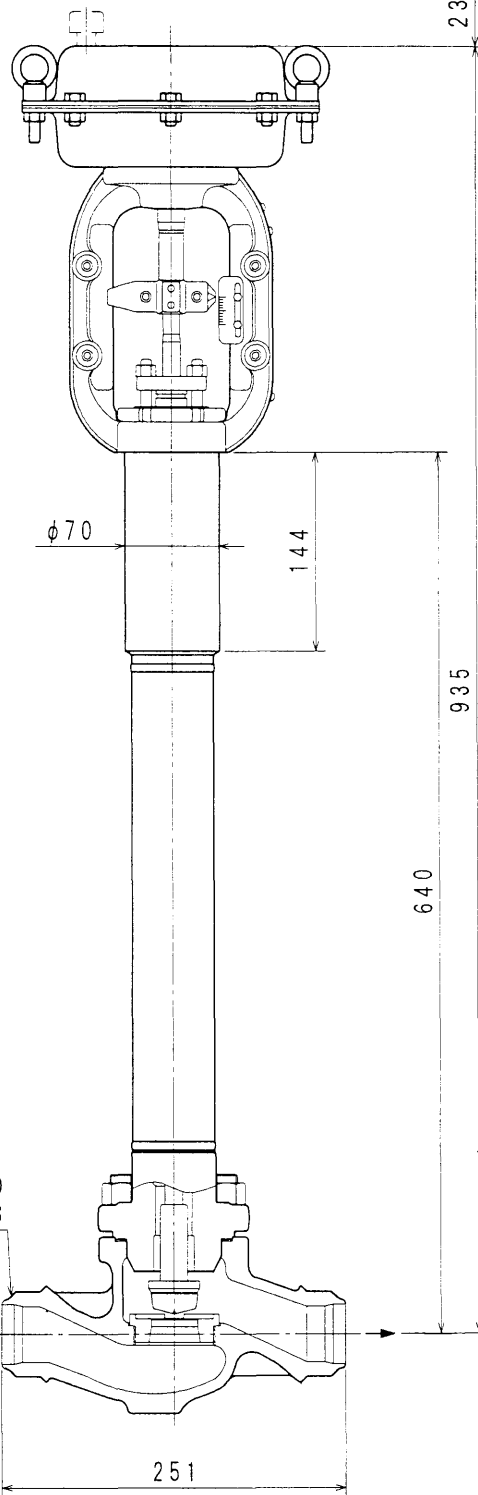
NOMINAL SIZE (INCH) 口径 (B)	RATING 圧力定格	END CONNECTION 接続形式	BONNET TYPE 上蓋形式	ACTUATOR 操作器	VALVE ACTION 弁作動	TRAVEL トラベル	WEIGHT 概算質量 (kg)
1 1/2	ANSI150	BW	LOW TEMP. TYPE 低温形	PSAIR SHM	AIR TO OPEN	20	40
Top-Guide Single-Seated Control Valve トップガイド形単座調節弁					MODEL NO. AGVB		
YAMATAKE					DRAWING NO. XCV-0368		REF. 0

A B C D E

* VENT CAP IS ATTACHED ONLY TO AIR FAIL CLOSE VALVE.
 雨よけキャップは逆作動時のみ付きます。

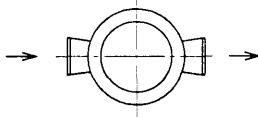


*1 REVERSE ACT. CONN.
 逆作動接続口



ACTUATOR TYPE 駆動部形式	PSA1
------------------------	------

STANDARD MOUNTING POSITION
 標準取付位置 (No. 1)



SEE BUTT WELD END DIMENSIONS
 BW開先寸法表参照

呼径 (B) NOMINAL SIZE (INCH)	リフト LIFT
1-1/2	20

*1 AIR PIPING CONN. : 1/4NPT
 空気配管接続

RATING
 定格: ANSI150 BW

UNIT: mm

TOP-GUIDED SINGLE-SEAT CONTROL VALVE (EXT. -2)
 トップガイド形 単座調節弁 (エクステンション-2)

MODEL NO.

AGVB

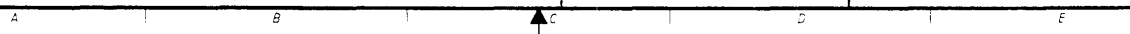
YAMATAKE

DATE JUL. 16. '03

DRAWING NO.

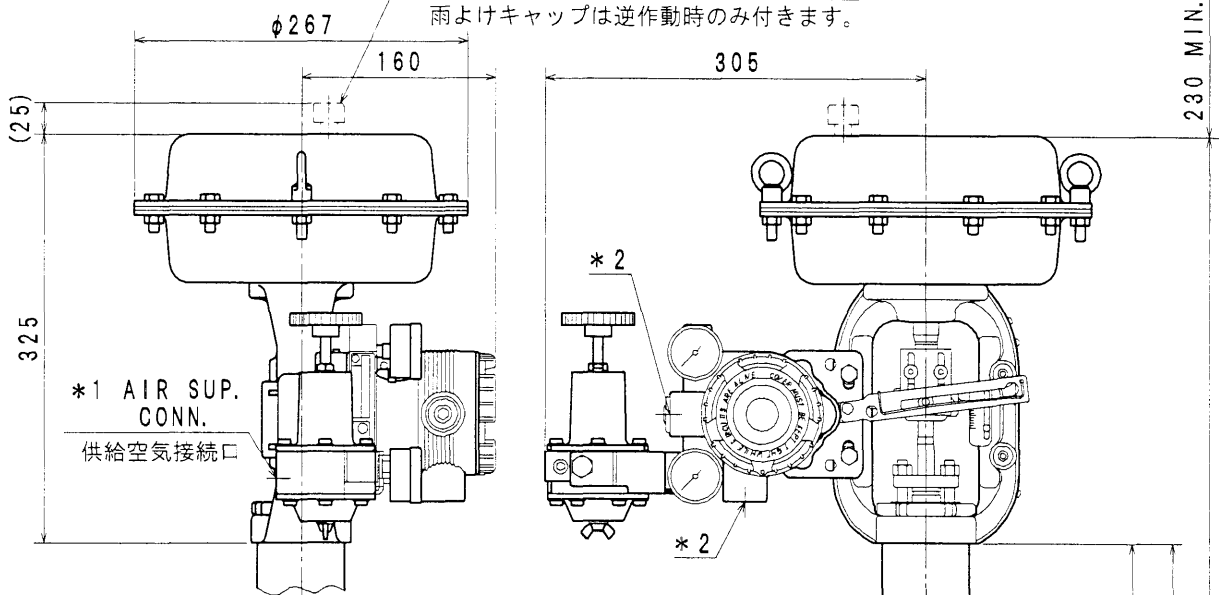
XVE-3193

REF.



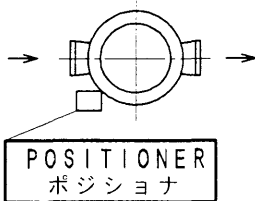
* VENT CAP IS ATTACHED ONLY TO AIR FAIL CLOSE VALVE.

雨よけキャップは逆作動時のみ付きます。



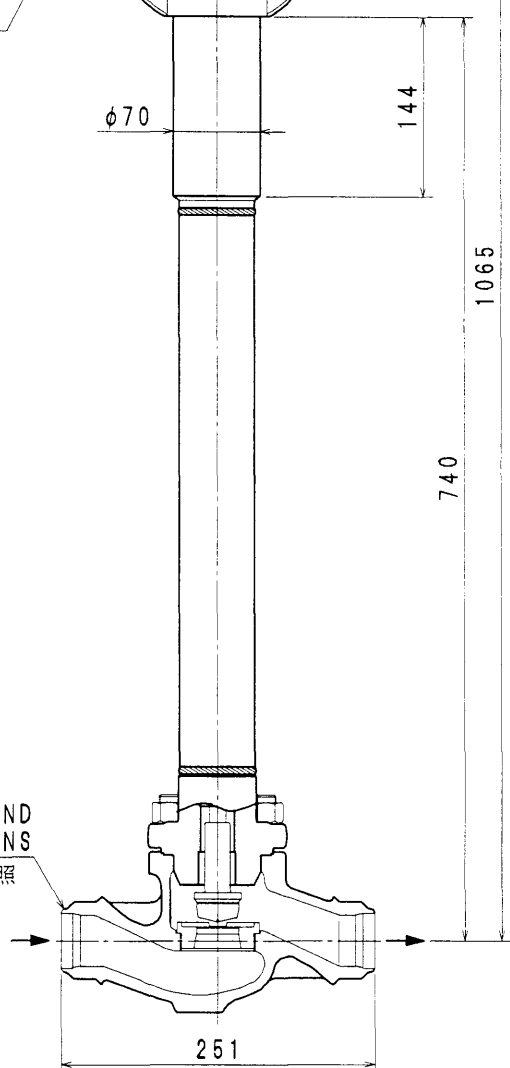
ACTUATOR TYPE 駆動部形式	PSA2
------------------------	------

STANDARD MOUNTING POSITION
標準取付位置 (No. 1)



呼径 (B) NOMINAL SIZE (INCH)	リフト LIFT
1-1/2	20

SEE BUTT WELD END DIMENSIONS
BW開先寸法表参照



* 2 ELECT. CONDUIT CONN. : 1/2NPT
電気配管接続口

* 1 AIR PIPING CONN. : 1/4NPT
空気配管接続

RATING
定格: ANSI150 BW

UNIT: mm

TOP-GUIDED SINGLE-SEAT CONTROL VALVE (EXT-2)
トップガイド形 単座調節弁 (エクステンション-2)

MODEL NO.

AGVB

YAMATAKE

DATE JUL. 17, '03

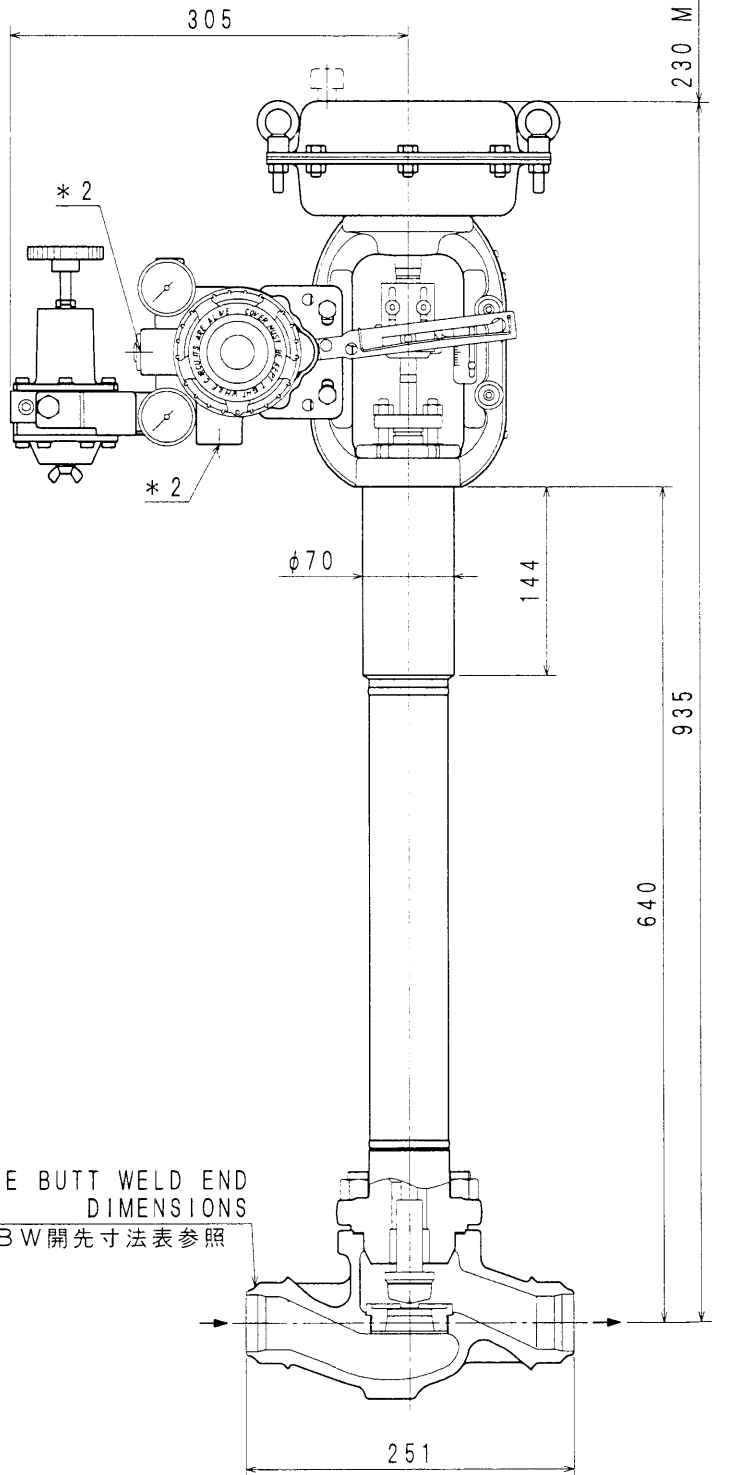
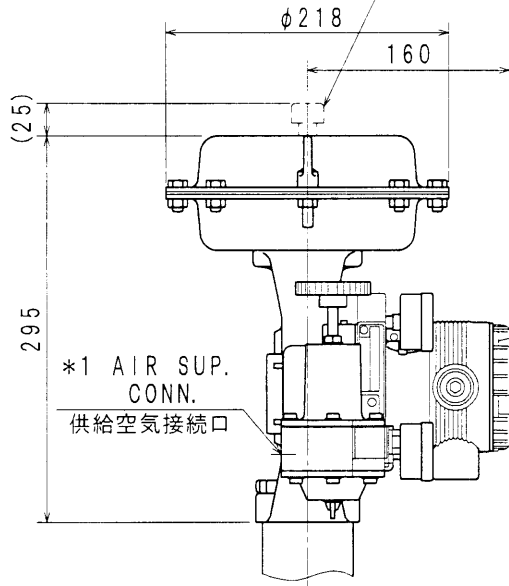
DRAWING NO.

REF.

XVE-3203

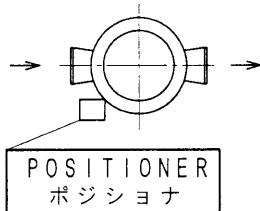
5	6
3	4
1	2

* VENT CAP IS ATTACHED ONLY TO AIR FAIL CLOSE VALVE.
 雨よけキャップは逆作動時のみ付きます。



ACTUATOR TYPE 駆動部形式	PSA1
------------------------	------

STANDARD MOUNTING POSITION
 標準取付位置 (No. 1)



呼径 (B) NOMINAL SIZE (INCH)	リフト LIFT
1-1/2	20

SEE BUTT WELD END
 DIMENSIONS
 BW開先寸法表参照

- * 2 ELECT. CONDUIT CONN. : 1/2NPT
電気配管接続口
- * 1 AIR PIPING CONN. : 1/4NPT
空気配管接続

RATING
 定格: ANSI150 BW

UNIT: mm

TOP-GUIDED SINGLE-SEAT CONTROL VALVE (EXT. -2)
 トップガイド形 単座調節弁 (エクステンション-2)

MODEL NO.

AGVB

YAMATAKE

DATE JUL. 17. '03

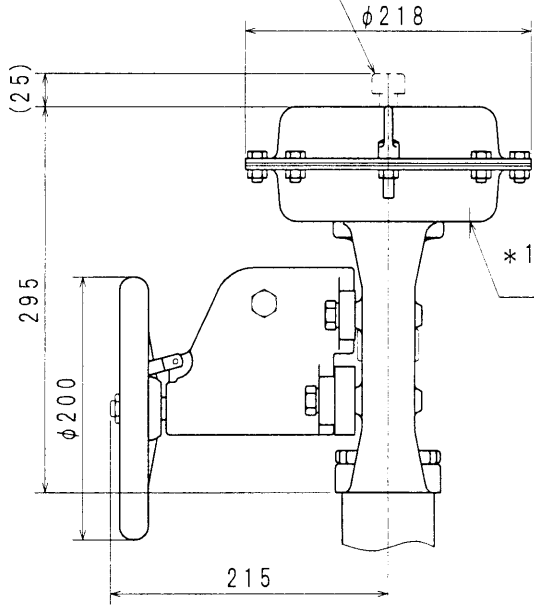
DRAWING NO.

REF.

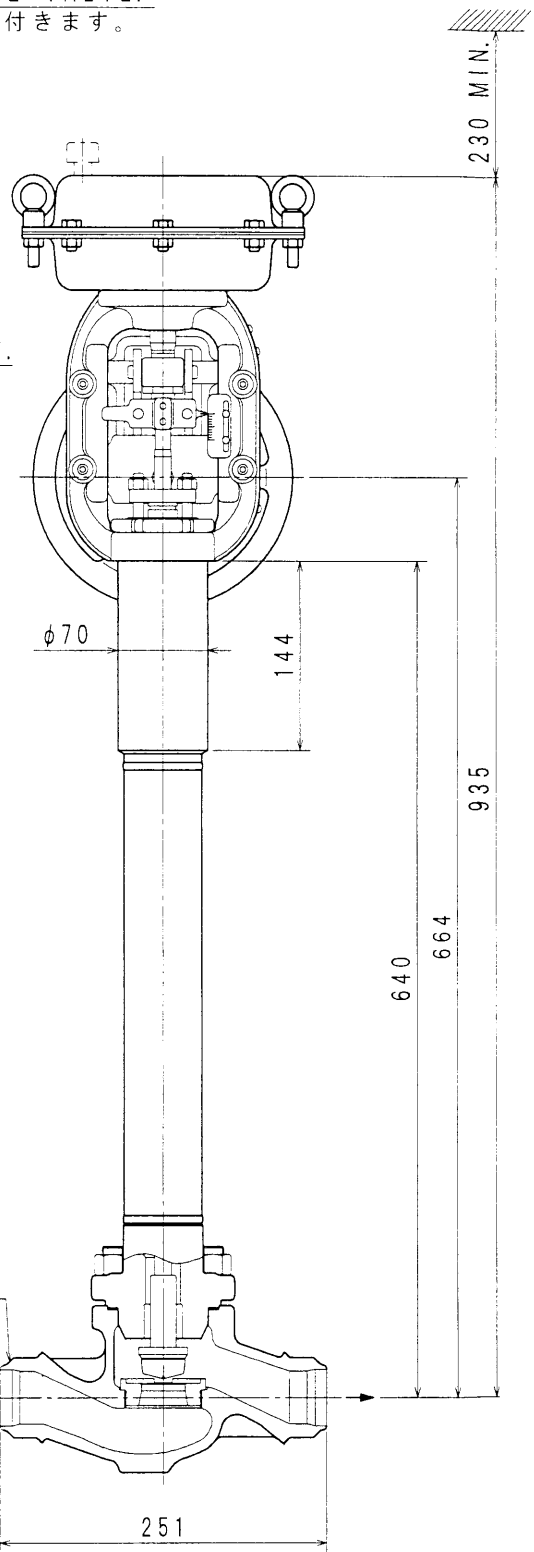
XVE-3204

5	6
3	4
1	2
8	7

* VENT CAP IS ATTACHED ONLY TO AIR FAIL CLOSE VALVE.
 雨よけキャップは逆作動時のみ付きます。

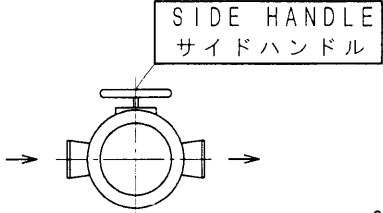


*1 REVERSE ACT. CONN.
 逆作動接続口



ACTUATOR TYPE 駆動部形式	PSA1
------------------------	------

STANDARD MOUNTING POSITION
 標準取付位置 (No. 1)



SEE BUTT WELD END DIMENSIONS
 BW開先寸法表参照

呼径 (B) NOMINAL SIZE (INCH)	リフト LIFT
1-1/2	20

*1 AIR PIPING CONN. : 1/4NPT
 空気配管接続

RATING
 定格: ANSI150 BW

UNIT: mm

TOP-GUIDED SINGLE-SEAT CONTROL VALVE (EXT. -2)
 トップガイド形 単座調節弁 (エクステンション-2)

MODEL NO.
 AGVB

YAMATAKE

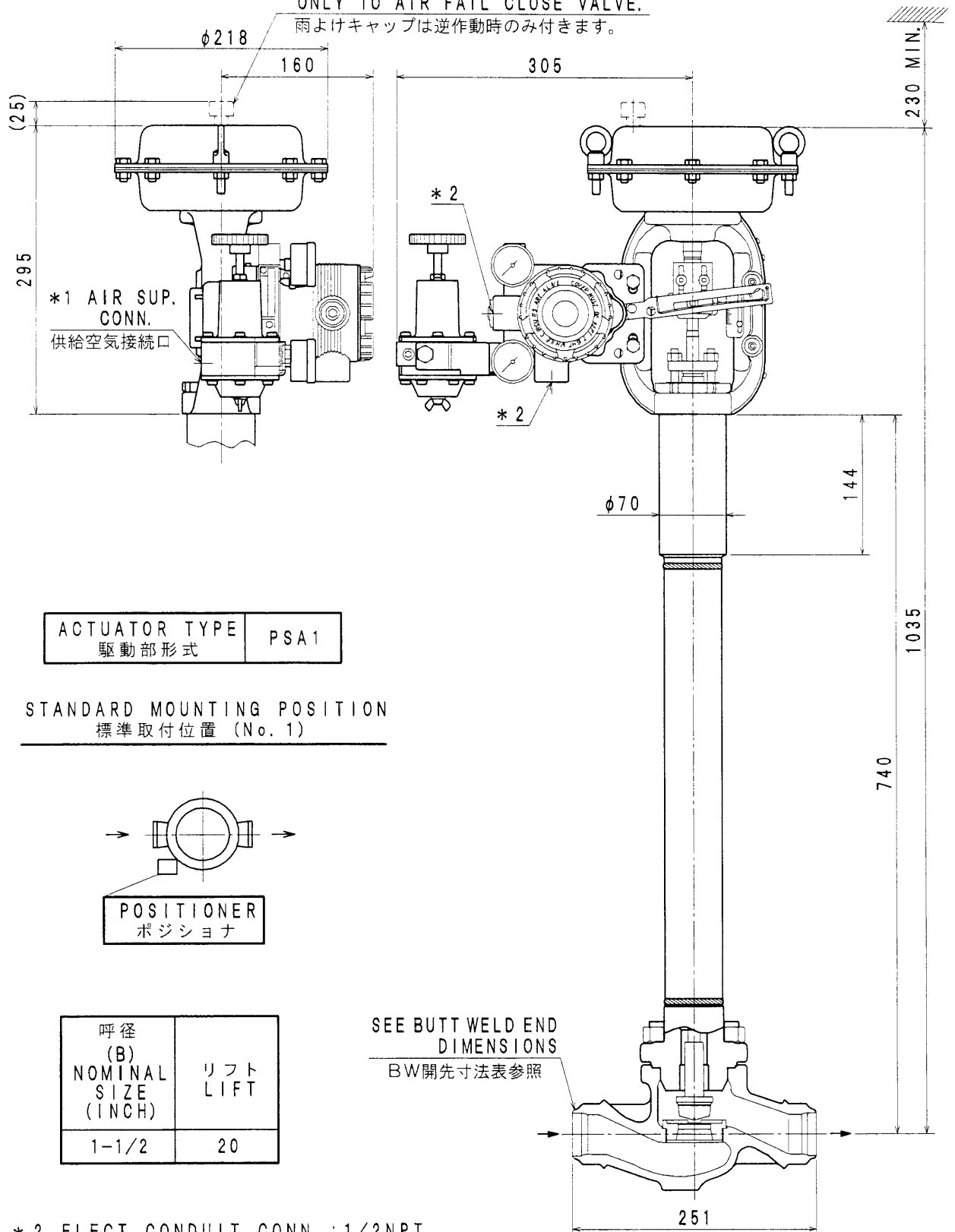
DATE JUL. 17. '03
 REF.

DRAWING NO.
 XVE-3205

5	6
3	4
1	2
REV	

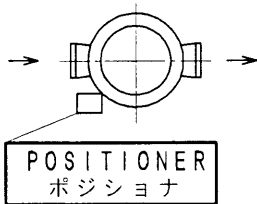
* VENT CAP IS ATTACHED ONLY TO AIR FAIL CLOSE VALVE.

雨よけキャップは逆作動時のみ付きます。



ACTUATOR TYPE 駆動部形式	PSA1
------------------------	------

STANDARD MOUNTING POSITION
標準取付位置 (No. 1)



呼径 (B) NOMINAL SIZE (INCH)	リフト LIFT
1-1/2	20

SEE BUTT WELD END DIMENSIONS
BW開先寸法表参照

* 2 ELECT. CONDUIT CONN. : 1/2NPT
電気配管接続口

* 1 AIR PIPING CONN. : 1/4NPT
空気配管接続

RATING
定格: ANSI 150 BW

UNIT: mm

TOP-GUIDED SINGLE-SEAT CONTROL VALVE (EXT-2)
トップガイド形 単座調節弁 (エクステンション-2)

MODEL NO.

AGVB

YAMATAKE

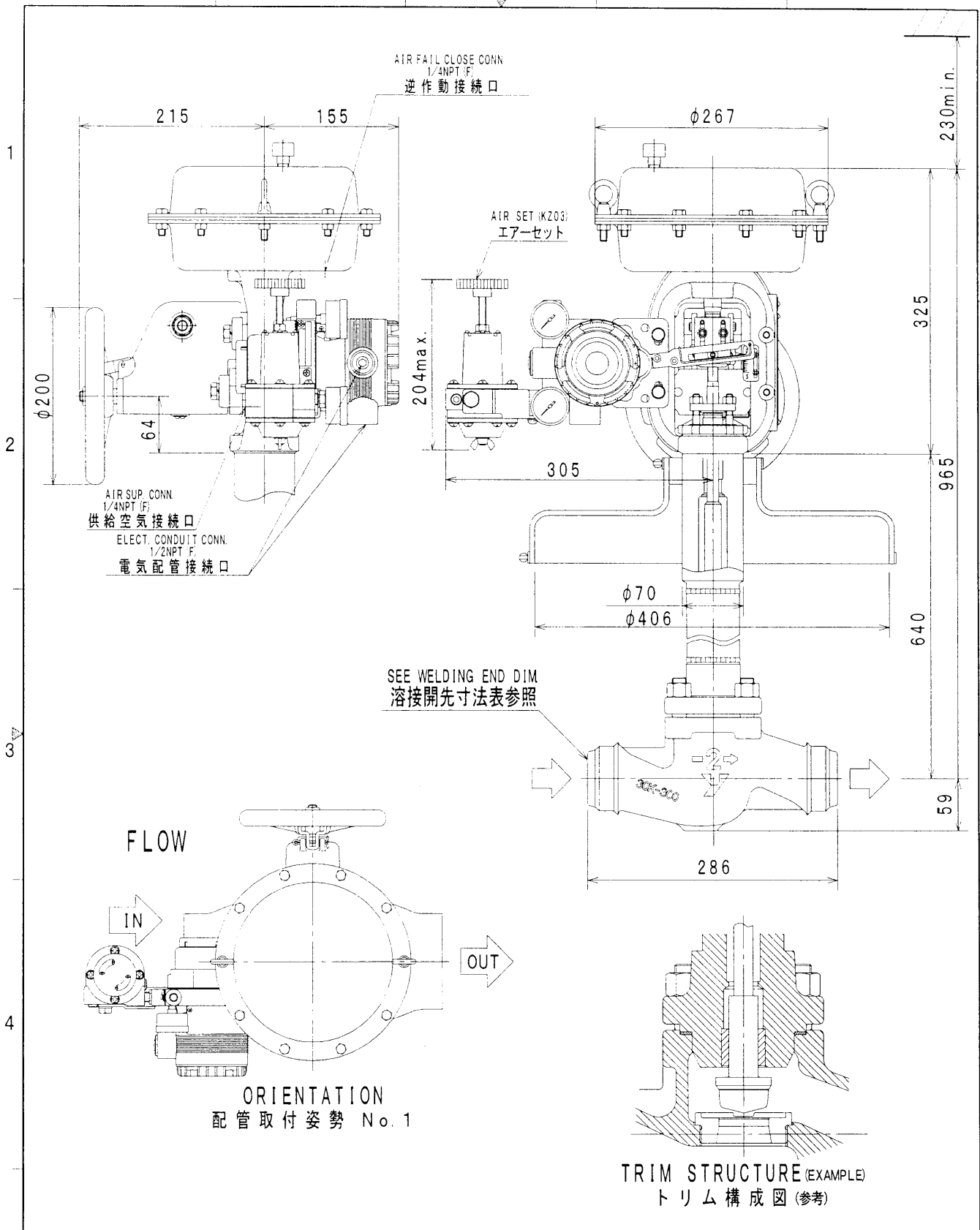
DATE JUL. 17, '03

DRAWING NO.

REF.

XVE-3207

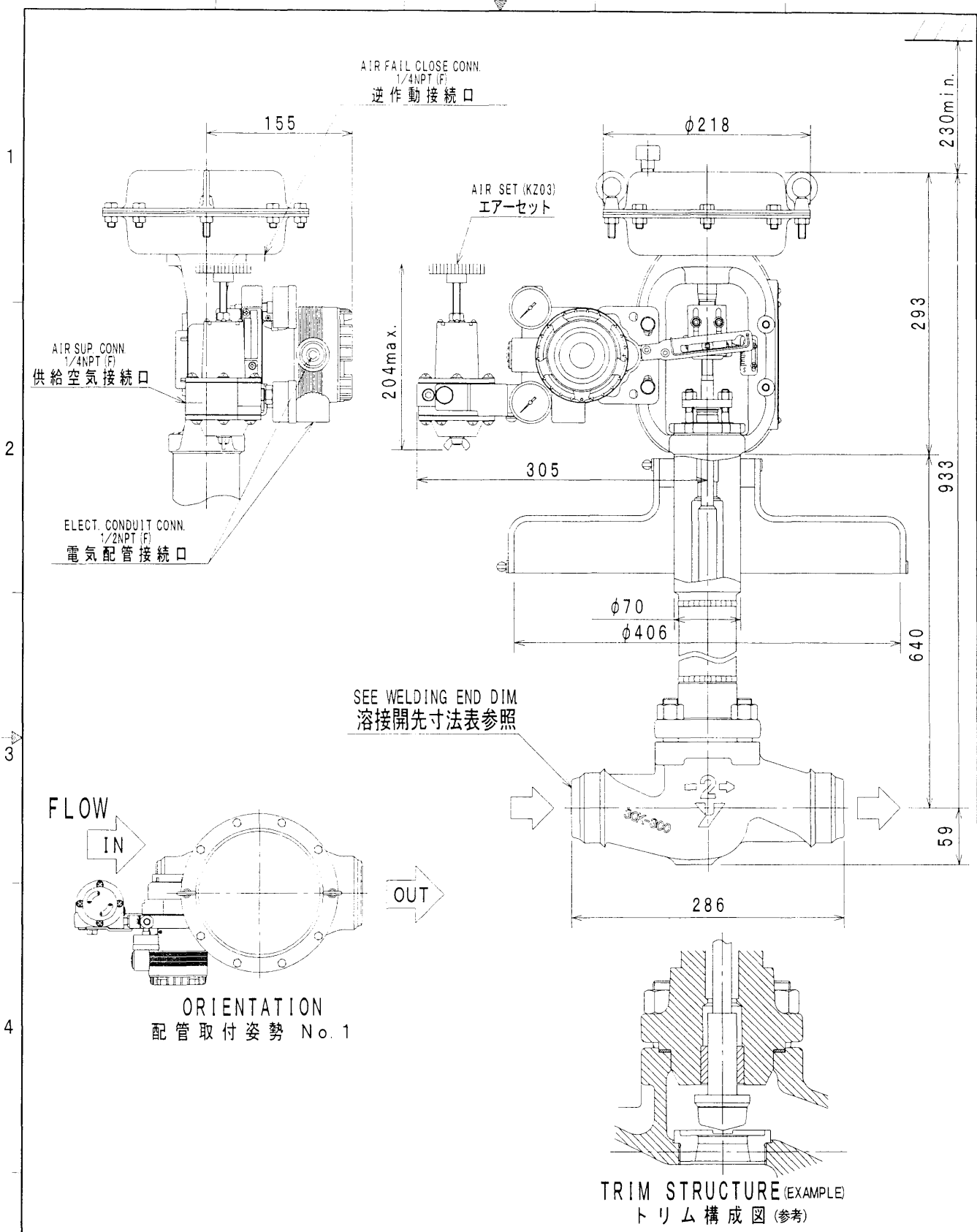
1	2
3	4
5	6



UNIT : mm

NOMINAL SIZE(INCH) 口径 (B)	RATING 圧力定格	END CONNECTION 接続形式	BONNET TYPE 上蓋形式	ACTUATOR 操作器	VALVE ACTION 弁作動	TRAVEL トラベル	WEIGHT 概算質量(kg)
2	ANSI150	BW	LOW TEMP. TYPE 低温形	PSA2R SHM	AIR TO OPEN	20	46
Top-Guide Single-Seated Control Valve トップガイド形単座調節弁					MODEL NO. AGVB		
YAMATAKE					DRAWING NO. XCV-0372		REF. 0

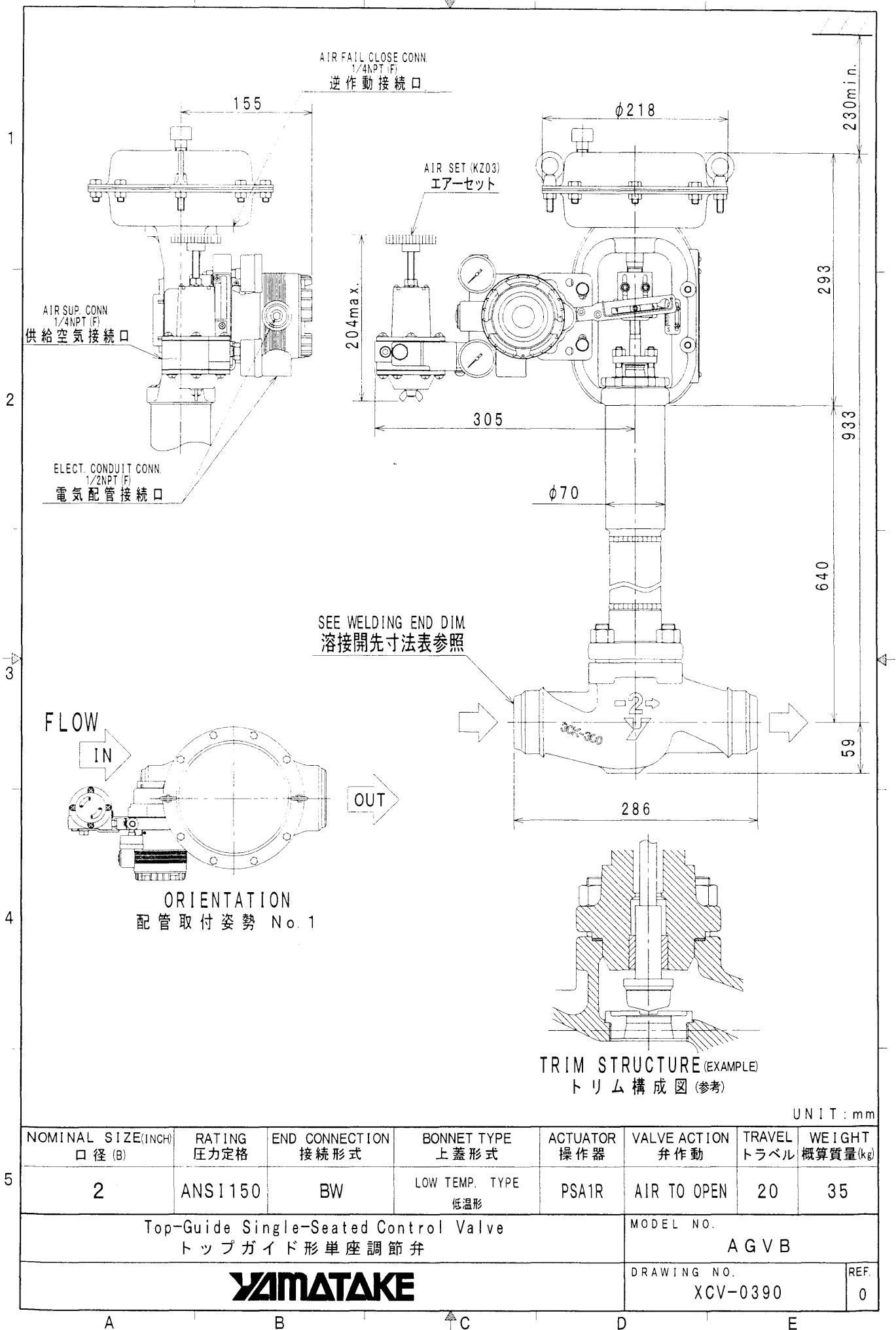
A B C D E



UNIT : mm

NOMINAL SIZE(INCH) 口径 (B)	RATING 圧力定格	END CONNECTION 接続形式	BONNET TYPE 上蓋形式	ACTUATOR 操作器	VALVE ACTION 弁作動	TRAVEL トラベル	WEIGHT 概算質量(kg)
2	ANSI150	BW	LOW TEMP. TYPE 低温形	PSA1R	AIR TO OPEN	20	35
Top-Guide Single-Seated Control Valve トップガイド形単座調節弁					MODEL NO. AGVB		
YAMATAKE					DRAWING NO. XCV-0386		REF. 0

A B C D E



UNIT : mm

NOMINAL SIZE(INCH) 口径 (B)	RATING 圧力定格	END CONNECTION 接続形式	BONNET TYPE 上蓋形式	ACTUATOR 操作器	VALVE ACTION 弁作動	TRAVEL トラベル	WEIGHT 概算質量(kg)
2	ANS1150	BW	LOW TEMP. TYPE 低温形	PSA1R	AIR TO OPEN	20	35

Top-Guide Single-Seated Control Valve
トップガイド形単座調節弁

MODEL NO.
AGVB

YAMATAKE

DRAWING NO.
XCV-0390

REF.
0

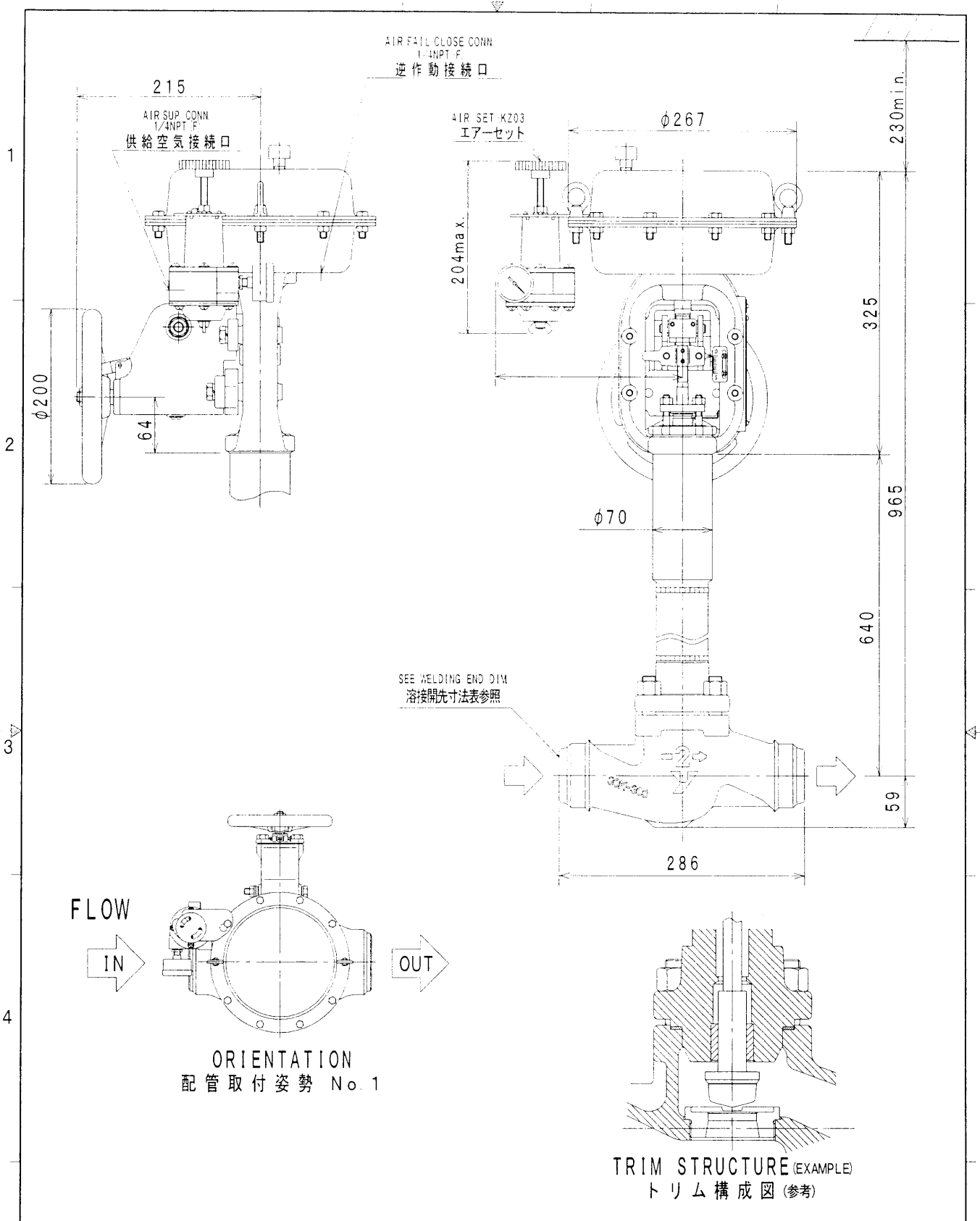
A

B

C

D

E

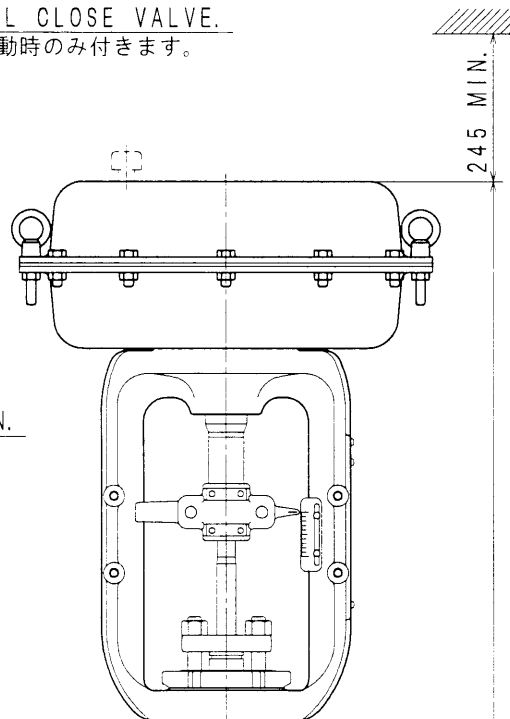
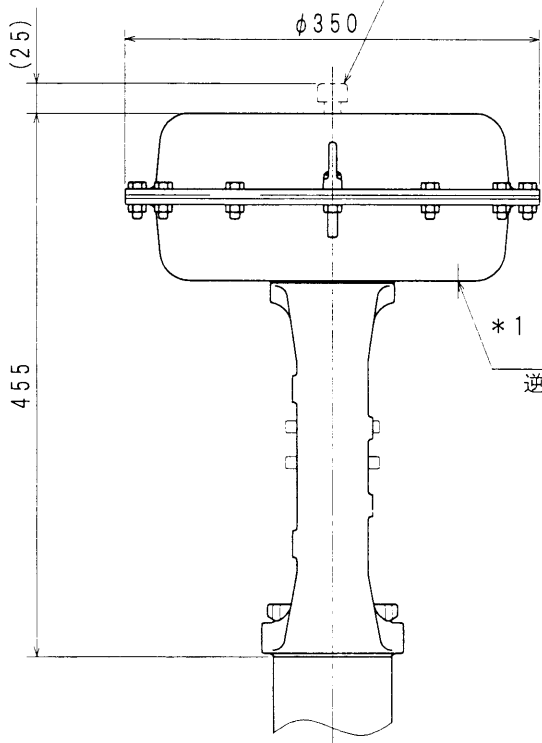


UNIT : mm

NOMINAL SIZE(INCH) 口径 (B)	RATING 圧力定格	END CONNECTION 接続形式	BONNET TYPE 上蓋形式	ACTUATOR 操作器	VALVE ACTION 弁作動	TRAVEL トラベル	WEIGHT 概算質量(kg)
2	ANS1300	BW	LOW TEMP. TYPE 低温形	PSA2R SHM	AIR TO OPEN	20	42
Top-Guide Single-Seated Control Valve トップガイド形単座調節弁					MODEL NO. AGVM		
					DRAWING NO. XCV-0394		REF. 0

A B C D E

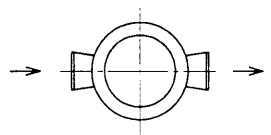
* VENT CAP IS ATTACHED ONLY TO AIR FAIL CLOSE VALVE.
 雨よけキャップは逆作動時のみ付きます。



*1 REVERSE ACT. CONN.
 逆作動接続口

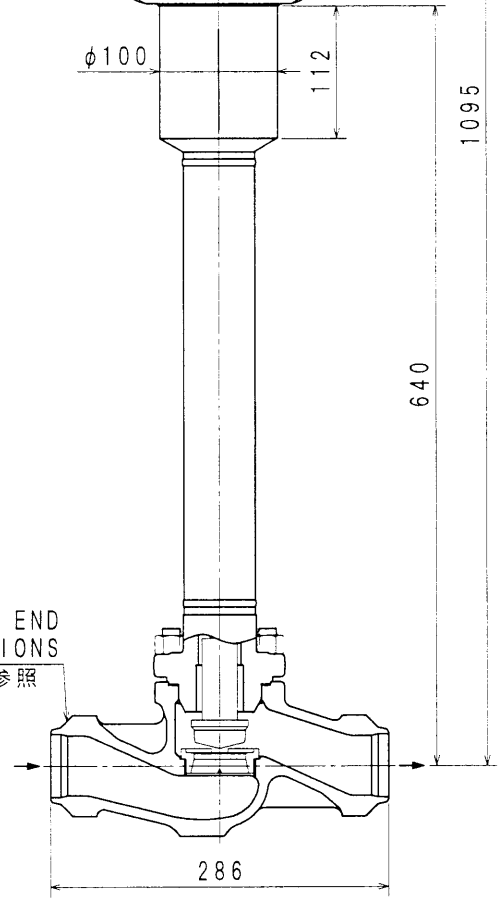
ACTUATOR TYPE 駆動部形式	PSA3
------------------------	------

STANDARD MOUNTING POSITION
 標準取付位置 (No. 1)



呼径 (B) NOMINAL SIZE (INCH)	リフト LIFT
2	20

SEE BUTT WELD END DIMENSIONS
 BW開先寸法表参照



*1 AIR PIPING CONN. : 1/4NPT
 空気配管接続

RATING
 定格: ANSI150 BW

UNIT: mm

TOP-GUIDED SINGLE-SEAT CONTROL VALVE (EXT. -2)
 トップガイド形 単座調節弁 (エクステンション-2)

MODEL NO.

AGVB

YAMATAKE

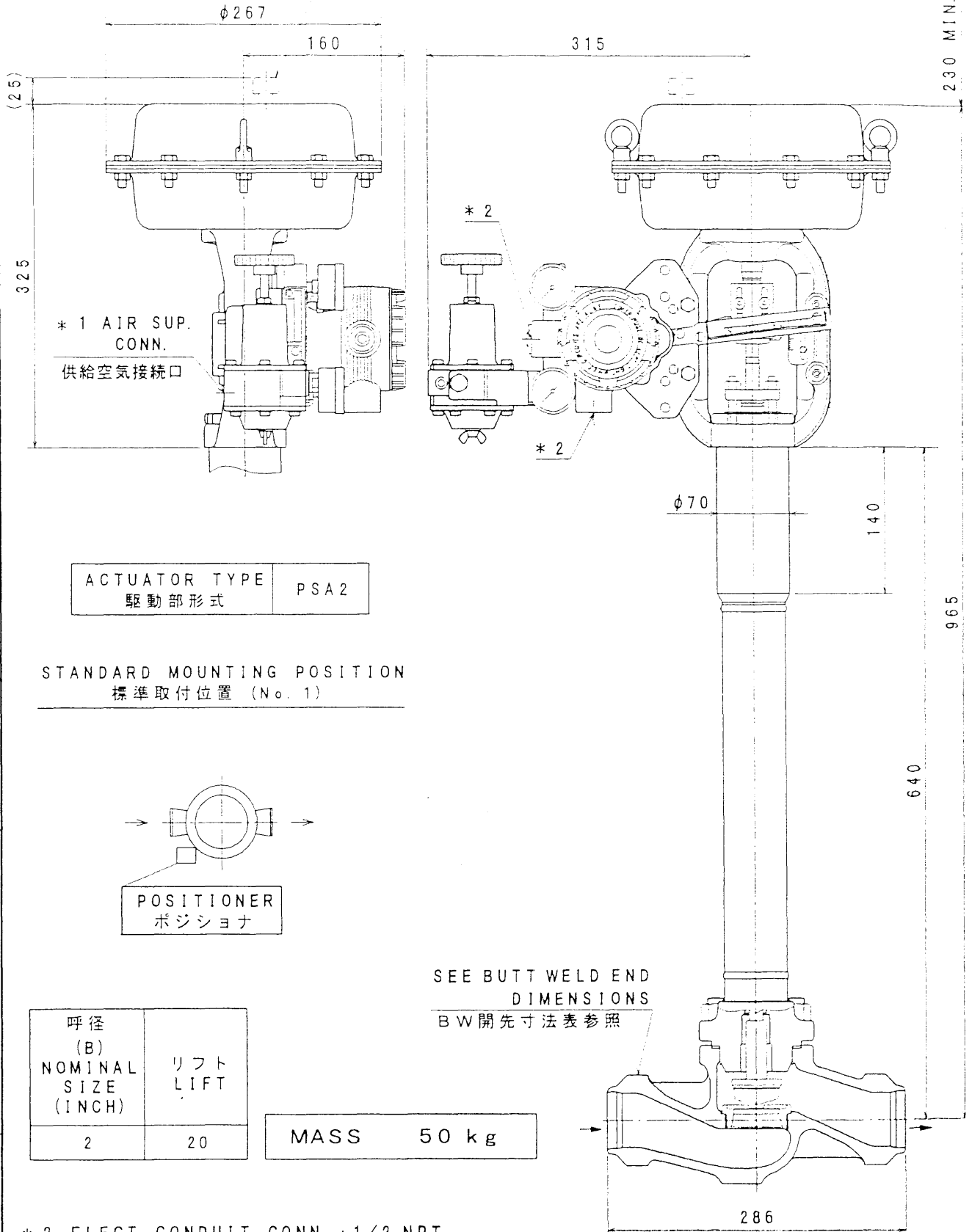
DATE JUL. 18. '03
 REF.

DRAWING NO.

XVE-3217

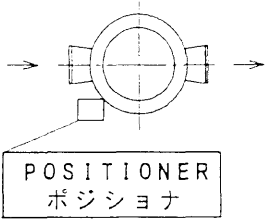
1	2
3	4
5	6

* VENT CAP IS ATTACHED
ONLY TO AIR FAIL CLOSE VALVE.
雨よけキャップは逆作動時のみ付きます。



ACTUATOR TYPE 駆動部形式	PSA2
------------------------	------

STANDARD MOUNTING POSITION
標準取付位置 (No. 1)



SEE BUTT WELD END
DIMENSIONS
BW開先寸法表参照

呼径 (B) NOMINAL SIZE (INCH)	リフト LIFT
2	20

MASS 50 kg

* 2 ELECT. CONDUIT CONN. : 1/2 NPT
電気配管接続口
* 1 AIR PIPING CONN. : 1/4 NPT
空気配管接続

RATING
定格: ANSI150 BW

UNIT: mm

TOP-GUIDED SINGLE-SEAT CONTROL VALVE (EXT-2W)
トップガイド形 単座調節弁 (エクステンション-2W)

MODEL NO.
AGVB

YAMATAKE

DATE MAY. 29. '00
REF.

DRAWING NO.
XVE-1185

F 100.06.13 L-600-640 3 4 5 6