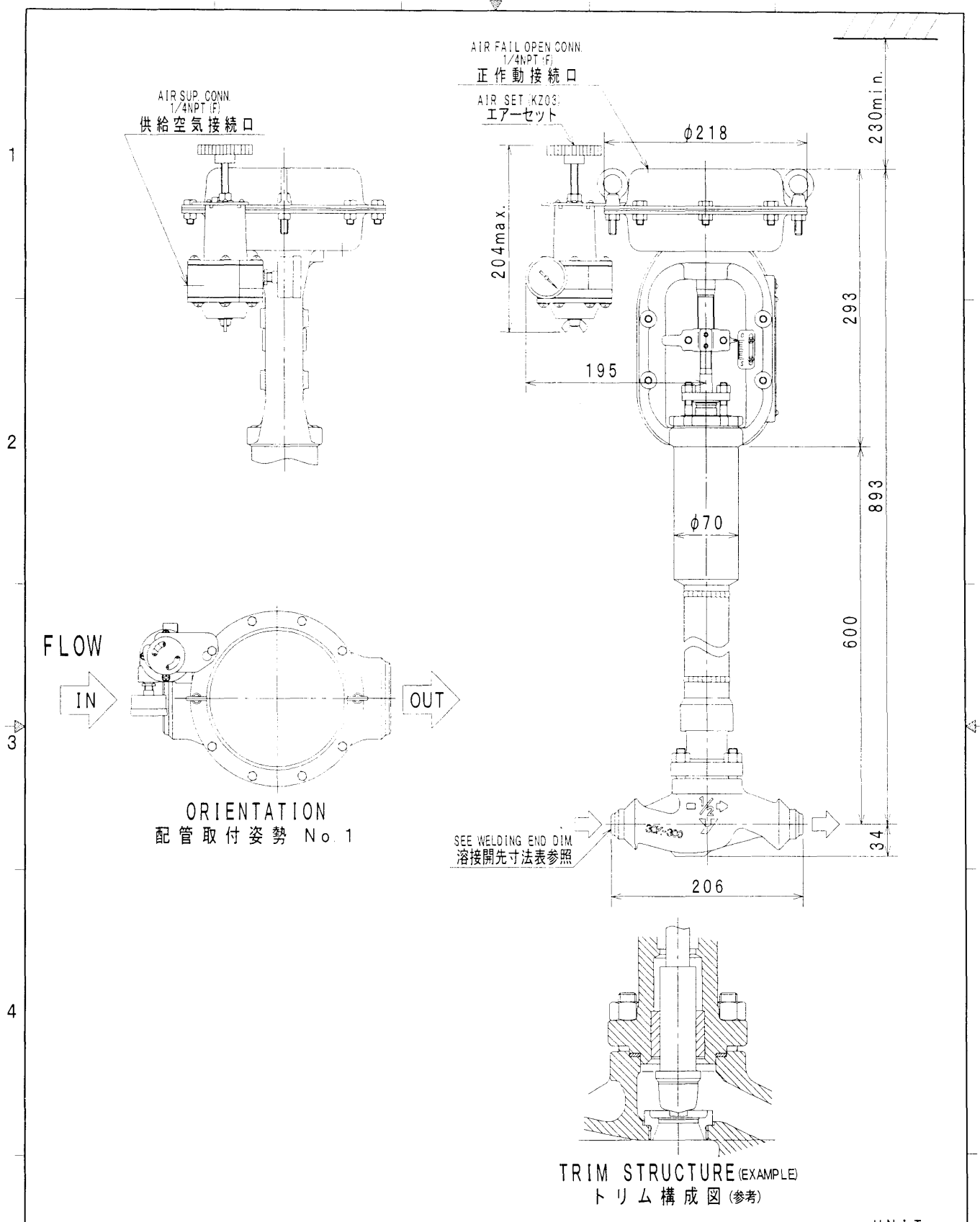


UNIT : mm

NOMINAL SIZE(INCH) 口径 (B)	RATING 圧力定格	END CONNECTION 接続形式	BONNET TYPE 上蓋形式	ACTUATOR 操作器	VALVE ACTION 弁作動	TRAVEL トラベル	WEIGHT 概算質量(kg)
1/2	ANSI150	BW	LOW TEMP. TYPE 低温形	PSA1R	AIR TO OPEN	20	27
Top-Guide Single-Seated Control Valve トップガイド形単座調節弁					MODEL NO. AGVB		
YAMATAKE					DRAWING NO. XCV-0351		REF. 0

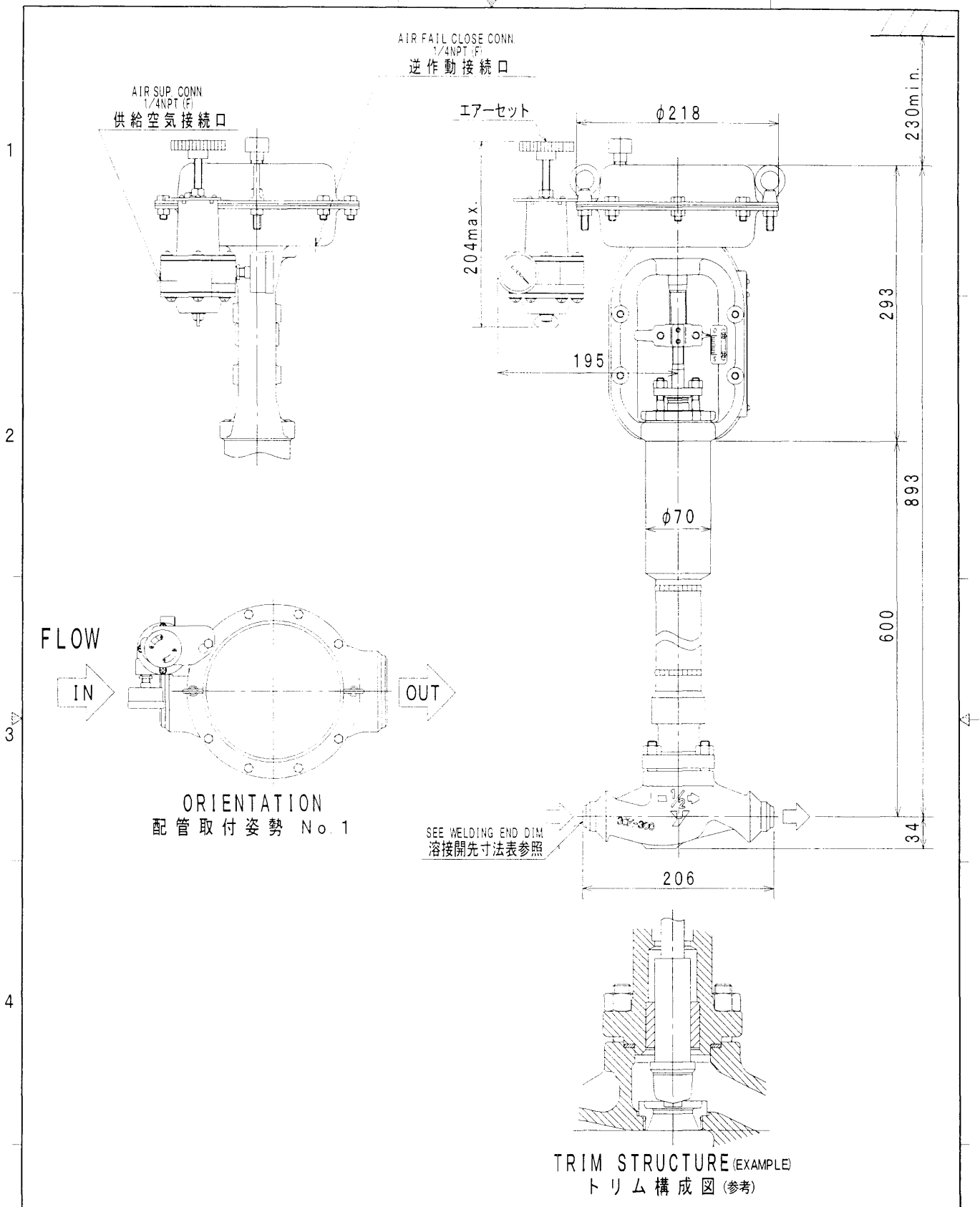
A B C D E



UNIT : mm

NOMINAL SIZE (INCH) 口径 (B)	RATING 圧力定格	END CONNECTION 接続形式	BONNET TYPE 上蓋形式	ACTUATOR 操作器	VALVE ACTION 弁作動	TRAVEL トラベル	WEIGHT 概算質量 (kg)
1/2	ANS1150	BW	LOW TEMP. TYPE 低温形	PSA1D	AIR TO CLOSE	20	25
Top-Guide Single-Seated Control Valve トップガイド形単座調節弁					MODEL NO. AGVB		
YAMATAKE					DRAWING NO. XCV-0363		REF. 0

A B C D E

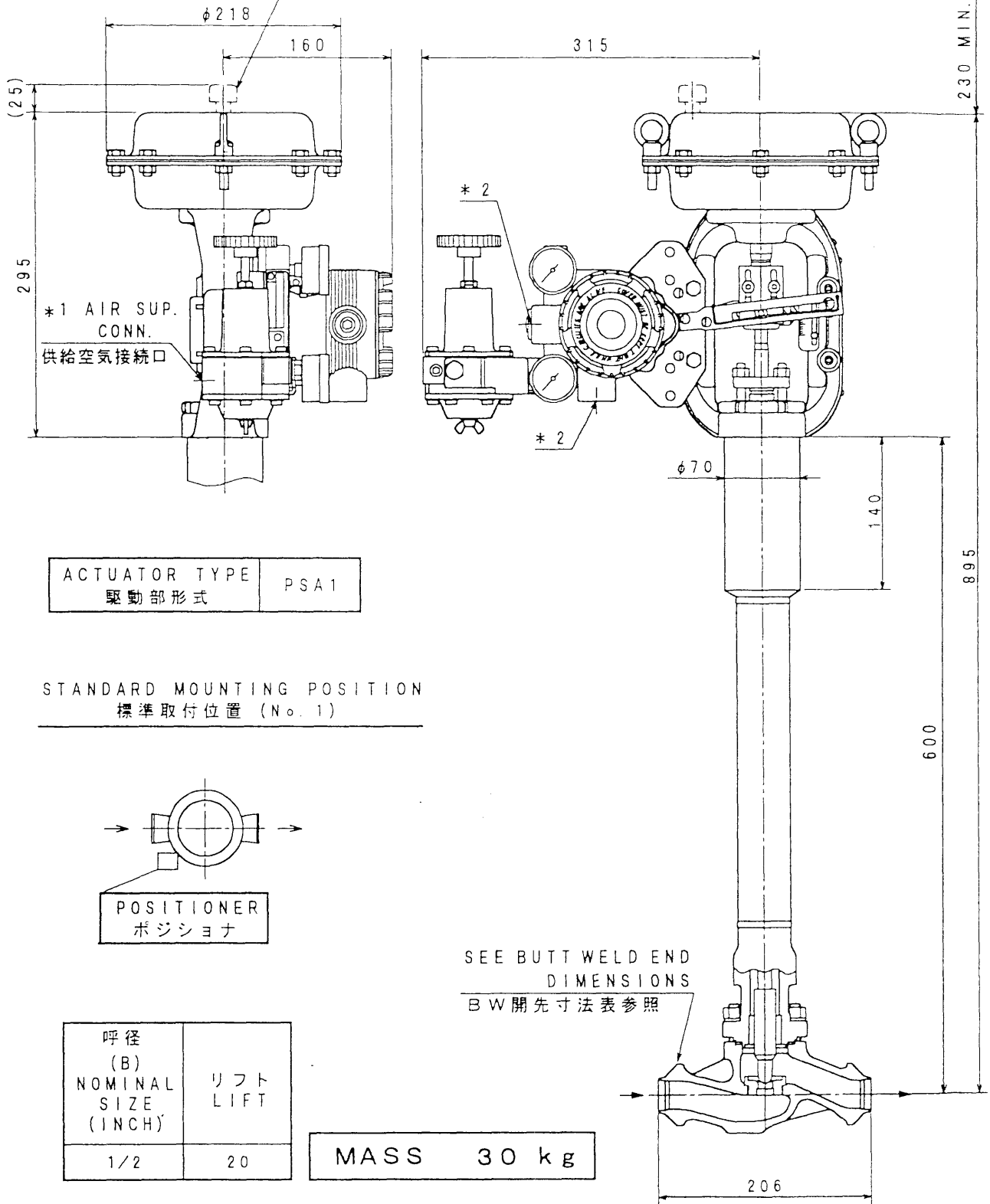


UNIT: mm

NOMINAL SIZE(INCH) 口径 (B)	RATING 圧力定格	END CONNECTION 接続形式	BONNET TYPE 上蓋形式	ACTUATOR 操作器	VALVE ACTION 弁作動	TRAVEL トラベル	WEIGHT 概算質量(kg)
1/2	ANSI150	BW	LOW TEMP. TYPE 低温形	PSA1R	AIR TO OPEN	20	25
Top-Guide Single-Seated Control Valve トップガイド形単座調節弁					MODEL NO. AGVB		
YAMATAKE					DRAWING NO. XCV-0302		REF. 0

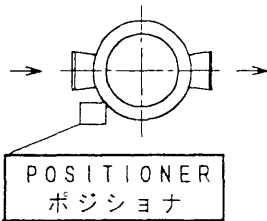
A B C D E

* VENT CAP IS ATTACHED ONLY TO AIR FAIL CLOSE VALVE.
 雨よけキャップは逆作動時のみ付きます。



ACTUATOR TYPE 駆動部形式	PSA1
------------------------	------

STANDARD MOUNTING POSITION
標準取付位置 (No. 1)



SEE BUTT WELD END DIMENSIONS
BW開先寸法表参照

呼径 (B) NOMINAL SIZE (INCH)	リフト LIFT
1/2	20

MASS 30 kg

* 2 ELECT. CONDUIT CONN. : 1/2 NPT
電気配管接続口

RATING
定格: ANSI 150 BW

* 1 AIR PIPING CONN. : 1/4 NPT
空気配管接続

UNIT : mm

TOP-GUIDED SINGLE-SEAT CONTROL VALVE (EXT-2W)
トップガイド形 単座調節弁 (エクステンション-2W)

MODEL NO.
AGVB

YAMATAKE

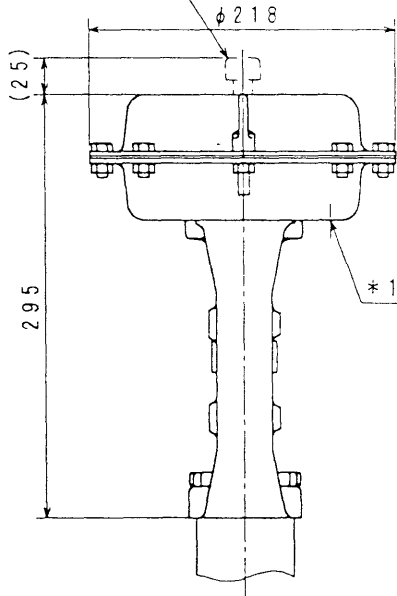
DATE MAY. 30. '00
REF.

DRAWING NO.
XVE-1193

5	6
3	4
1	2

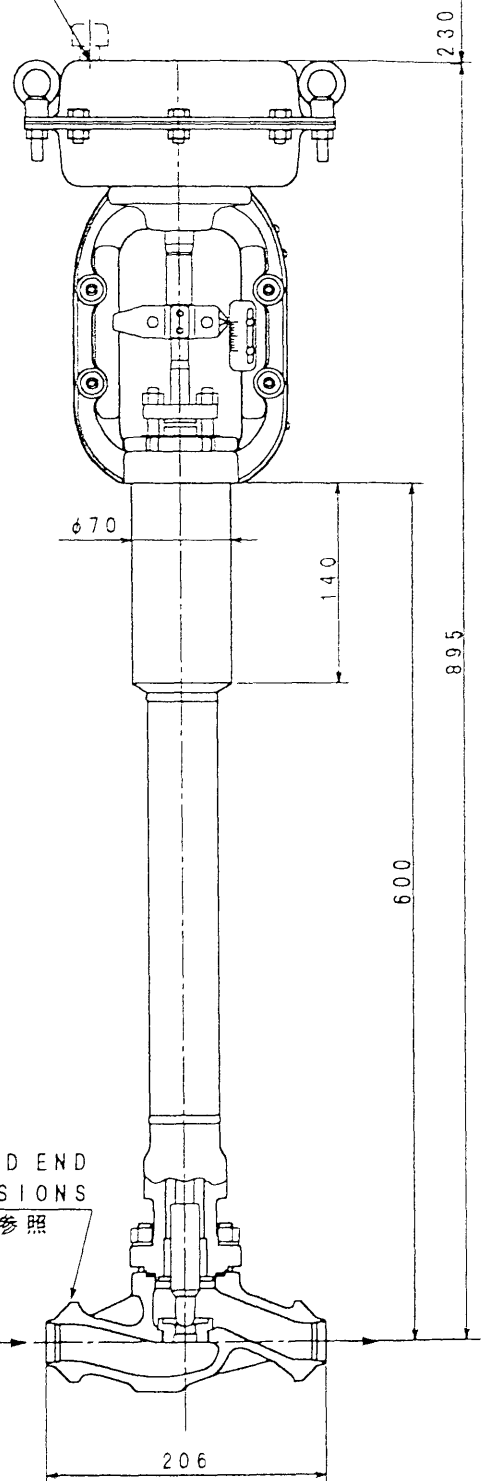
* VENT CAP IS ATTACHED ONLY TO AIR FAIL CLOSE VALVE.

雨よけキャップは逆作動時のみ付きます。



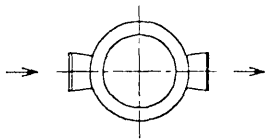
*1 REVERSE ACT. CONN.
逆作動接続口

*1 DIRECT ACT. CONN.
正作動接続口



ACTUATOR TYPE 駆動部形式	PSA1
------------------------	------

STANDARD MOUNTING POSITION
標準取付位置 (No. 1)



SEE BUTT WELD END DIMENSIONS

BW開先寸法表参照

呼径 (B) NOMINAL SIZE (INCH)	リフト LIFT
1/2	20

MASS 25 kg

*2 ELECT. CONDUIT CONN. : 1/2 NPT
電気配管接続口

RATING

*1 AIR PIPING CONN. : 1/4NPT
空気配管接続

定格: ANSI150 BW

UNIT: mm

TOP-GUIDED SINGLE-SEAT CONTROL VALVE (EXT-2W)
トップガイド形 単座調節弁 (エクステンション-2W)

MODEL NO.

AGVB

YAMATAKE

DATE MAY. 30. '00

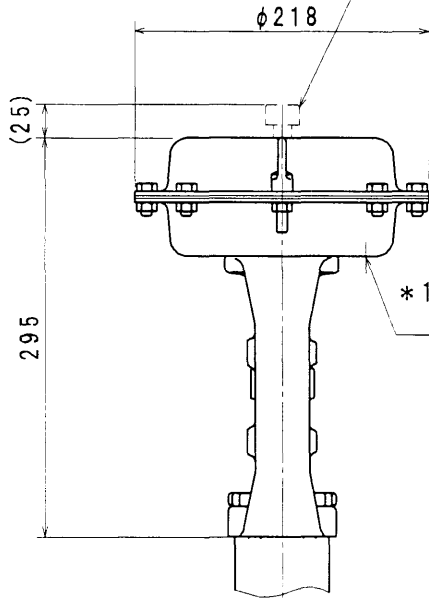
DRAWING NO.

XVE-1194

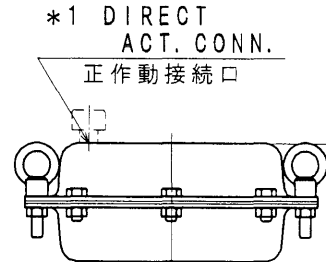
REF.

1	2
3	4
5	6

* VENT CAP IS ATTACHED ONLY TO AIR FAIL CLOSE VALVE.
 雨よけキャップは逆作動時のみ付きます。



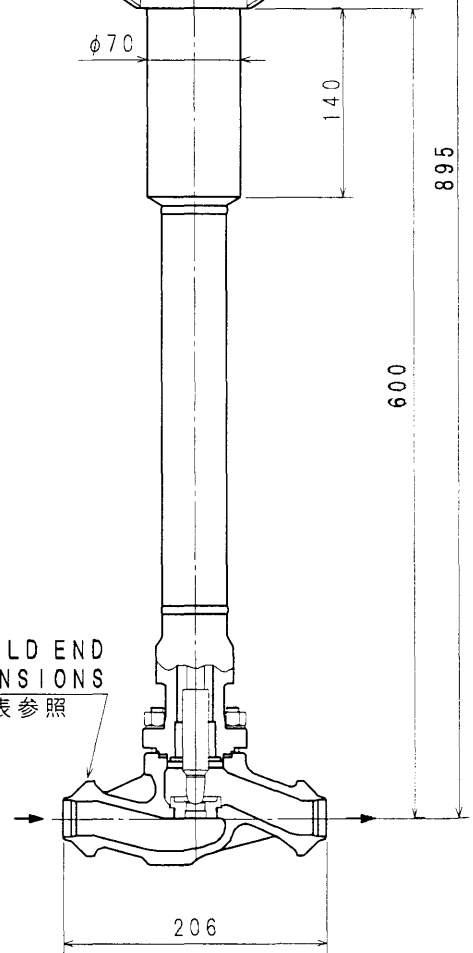
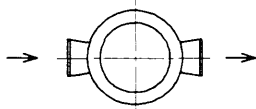
*1 REVERSE ACT. CONN.
 逆作動接続口



*1 DIRECT ACT. CONN.
 正作動接続口

ACTUATOR TYPE 駆動部形式	PSA1
------------------------	------

STANDARD MOUNTING POSITION
 標準取付位置 (No. 1)



SEE BUTT WELD END DIMENSIONS
 BW開先寸法表参照

呼径 (B) NOMINAL SIZE (INCH)	リフト LIFT
1/2	20

*1 AIR PIPING CONN. : 1/4NPT
 空気配管接続

RATING
 定格 : ANSI150 BW

UNIT : mm

TOP-GUIDED SINGLE-SEAT CONTROL VALVE (EXT-2W)
 トップガイド形 単座調節弁 (エクステンション-2W)

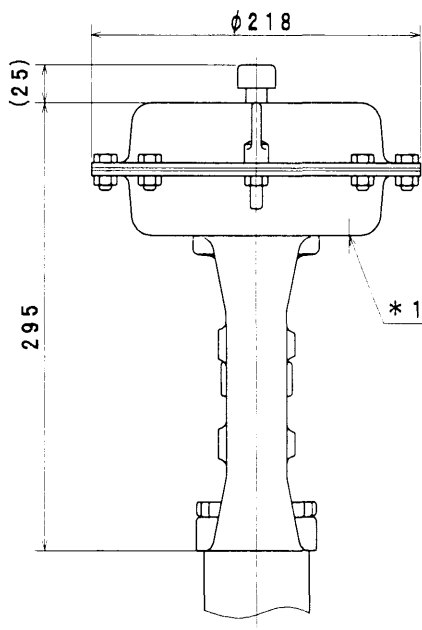
MODEL NO.
 AGVB

YAMATAKE

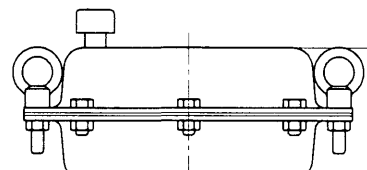
DATE JUN. 27. '03
 REF.

DRAWING NO.
 XVE-3148

5	6
3	4
1	2



* 1 REVERSE ACT. CONN.
逆作動接続口



230 MIN.

φ70

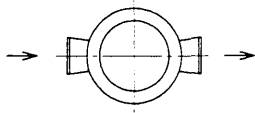
140

895

600

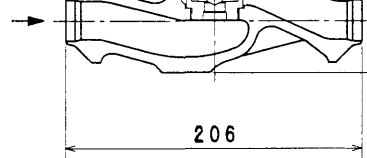
ACTUATOR TYPE 駆動部形式	PSA1
------------------------	------

STANDARD MOUNTING POSITION
標準取付位置 (No. 1)



呼径 (B) NOMINAL SIZE (INCH)	リフト LIFT
1/2	20

SEE BUTT WELD END
DIMENSIONS
BW開先寸法表参照



206

34

* 2 ELECT. CONDUIT CONN. : 1/2 NPT
電気配管接続口

* 1 AIR PIPING CONN. : 1/4 NPT
空気配管接続

RATING
定格: ANSI 150 BW

UNIT: mm

TOP-GUIDED SINGLE-SEAT CONTROL VALVE (EXT-2W)
トップガイド形 単座調節弁 (エクステンション-2W)

MODEL NO.
AGVB

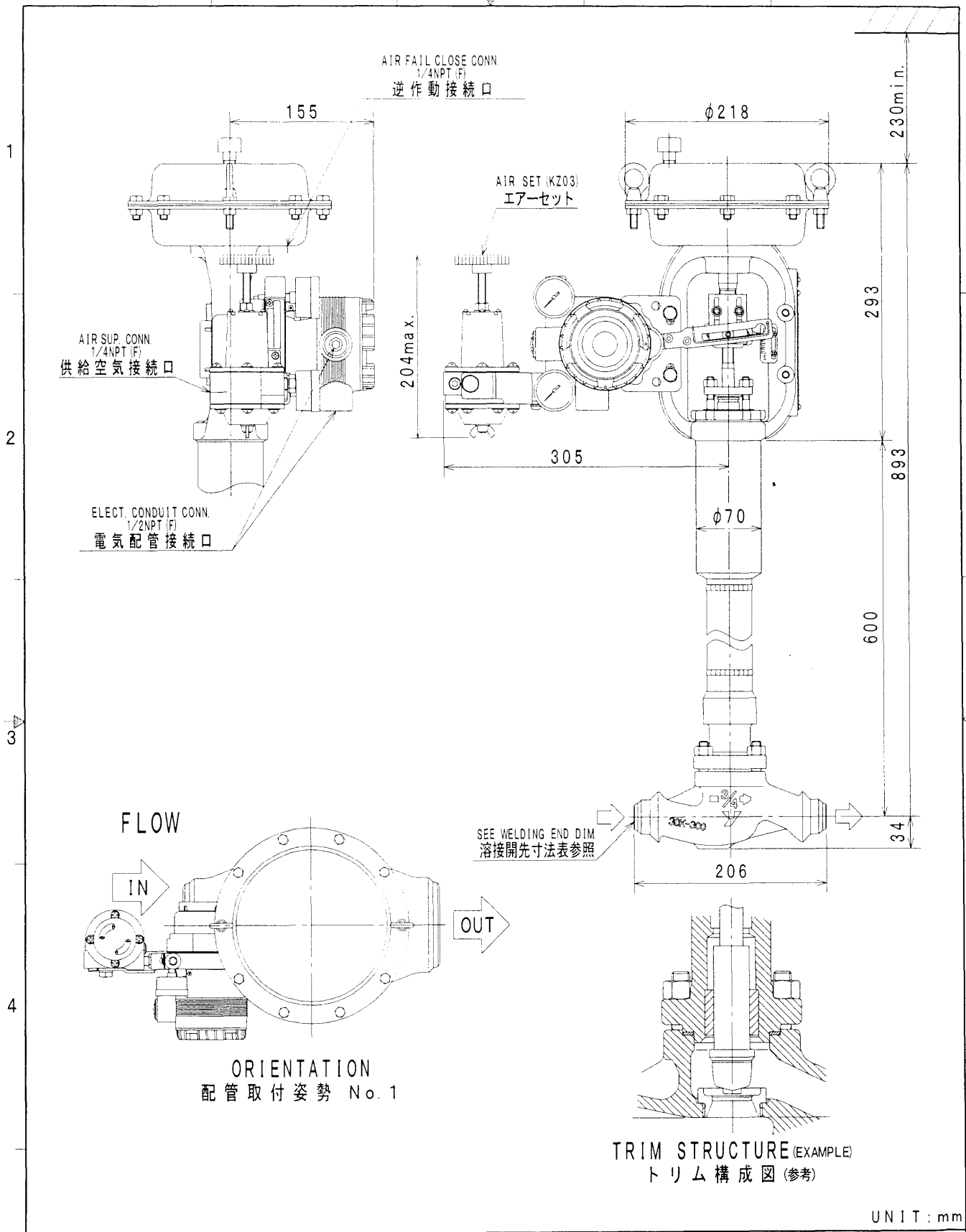
YAMATAKE

DATE SEP. 3. '03
REF.

DRAWING NO.
XVE-3297

1	2	3	4	5	6
---	---	---	---	---	---

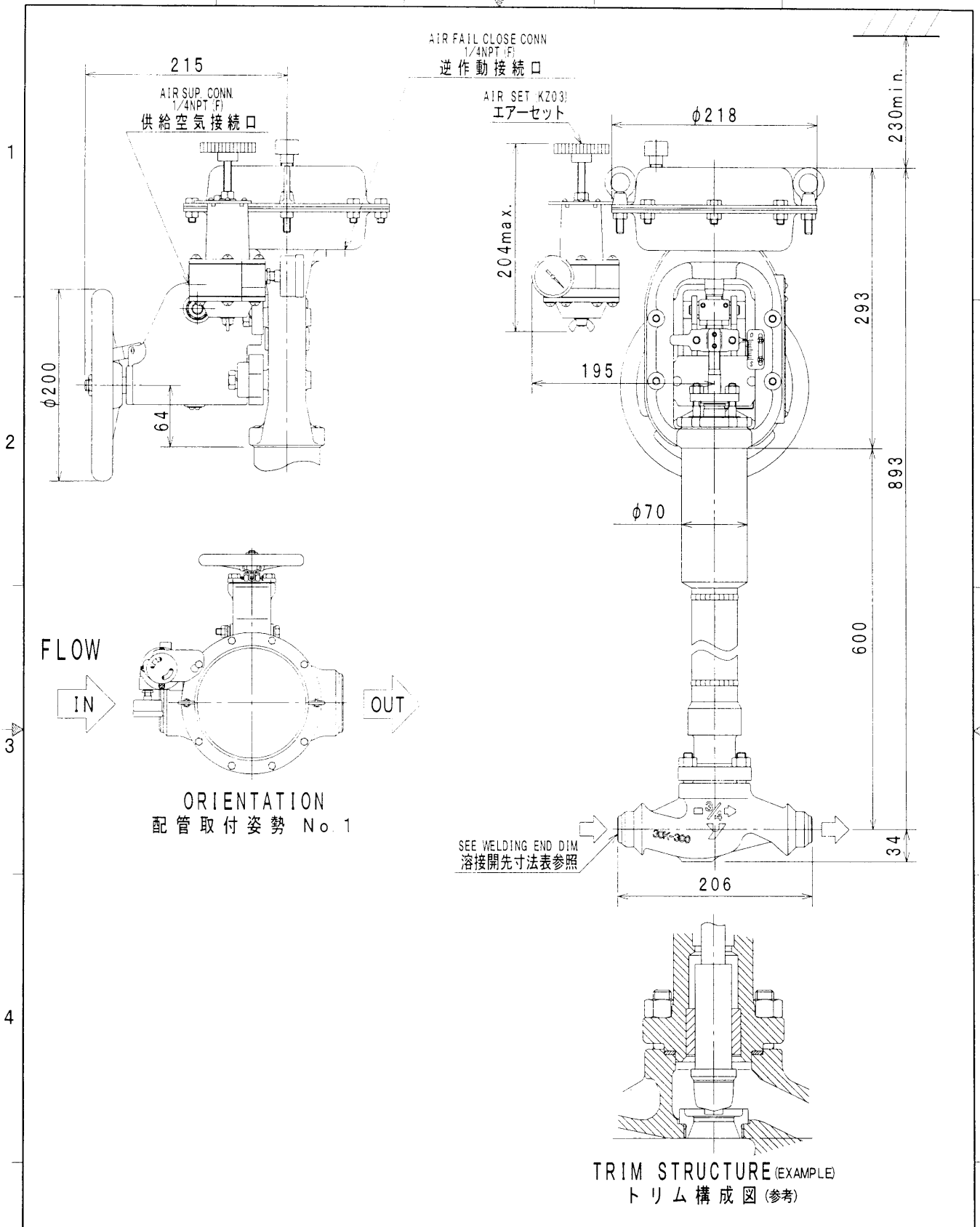
A B C D E



UNIT : mm

NOMINAL SIZE(INCH) 口径(B)	RATING 圧力定格	END CONNECTION 接続形式	BONNET TYPE 上蓋形式	ACTUATOR 操作器	VALVE ACTION 弁作動	TRAVEL トラベル	WEIGHT 概算質量(kg)
3/4	ANS1150	BW	LOW TEMP. TYPE 低温形	PSA1R	AIR TO OPEN	20	20
Top-Guide Single-Seated Control Valve トップガイド形単座調節弁					MODEL NO. AGVB		
YAMATAKE					DRAWING NO. XCV-0304		REF. 0

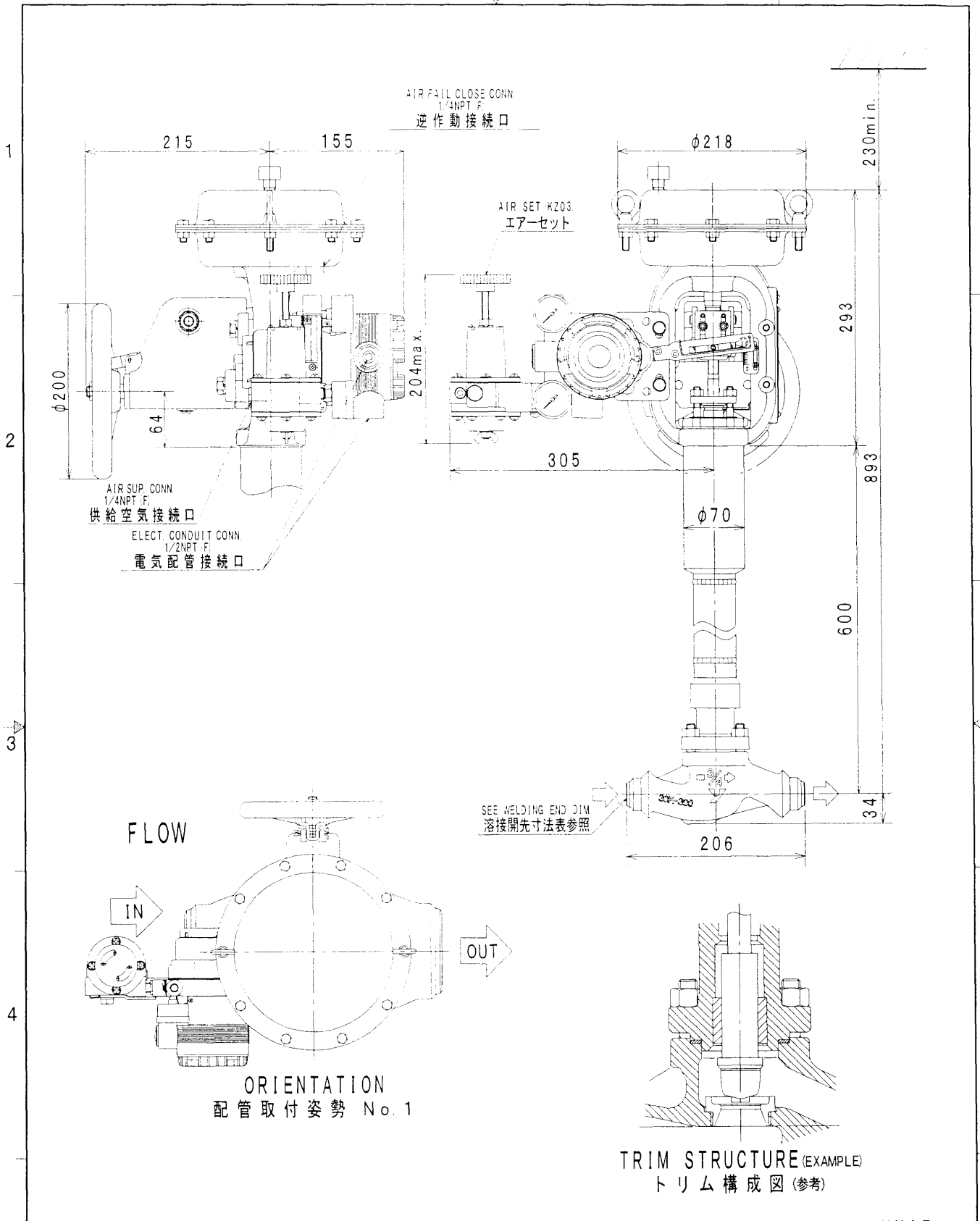
A B C D E



UNIT : mm

NOMINAL SIZE(INCH) 口径 (B)	RATING 圧力定格	END CONNECTION 接続形式	BONNET TYPE 上蓋形式	ACTUATOR 操作器	VALVE ACTION 弁作動	TRAVEL トラベル	WEIGHT 概算質量 (kg)
3/4	ANSI150	BW	LOW TEMP. TYPE 低温形	PSA1R SHM	AIR TO OPEN	20	25
Top-Guide Single-Seated Control Valve トップガイド形単座調節弁					MODEL NO. AGVB		
YAMATAKE					DRAWING NO. XCV-0391		REF. 0

A B C D E

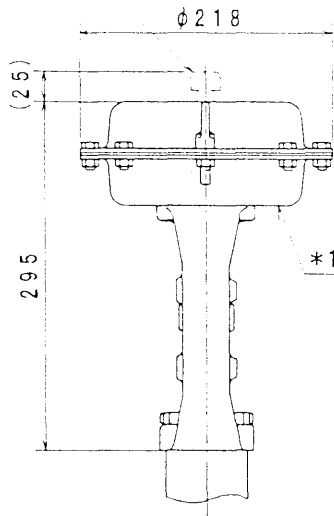


UNIT: mm

NOMINAL SIZE(INCH) 口径(B)	RATING 圧力定格	END CONNECTION 接続形式	BONNET TYPE 上蓋形式	ACTUATOR 操作器	VALVE ACTION 弁作動	TRAVEL トラベル	WEIGHT 概算質量(kg)
3/4	ANSI150	BW	LOW TEMP. TYPE 低温形	PSA1R SHM	AIR TO OPEN	20	36
Top-Guide Single-Seated Control Valve トップガイド形単座調節弁					MODEL NO. AGVB		
YAMATAKE					DRAWING NO. XCV-0305		REF. 0

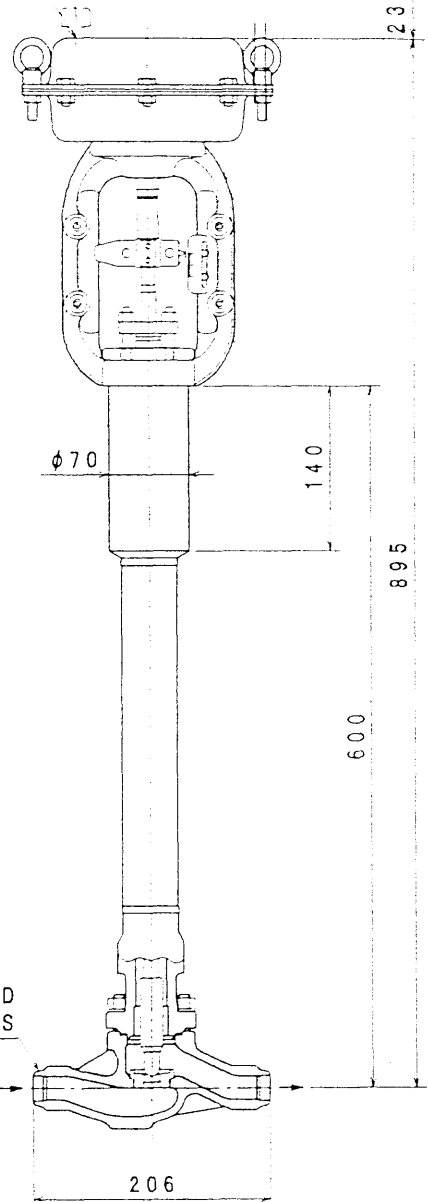
A B C D E

*VENT CAP IS ATTACHED
ONLY TO AIR FAIL CLOSE VALVE.
雨よけキャップは逆作動時のみ付きます。



*1 REVERSE ACT. CONN.
逆作動接続口

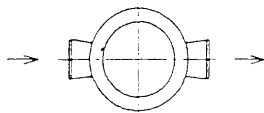
*1 DIRECT ACT. CONN.
正作動接続口



ACTUATOR TYPE 駆動部形式	PSA1
------------------------	------

SEE BUTT WELD END
DIMENSIONS
BW開先寸法表参照

STANDARD MOUNTING POSITION
標準取付位置 (No. 1)



MASS 30 kg

呼径 (B) NOMINAL SIZE (INCH)	リフト LIFT
3/4	20

RATING
定格: ANSI150 BW

*1 AIR PIPING CONN.: 1/4NPT
空気配管接続

UNIT: mm

TOP-GUIDED SINGLE-SEAT CONTROL VALVE (EXT-2W)
トップガイド形 単座調節弁 (エクステンション-2W)

MODEL NO.
AGVB

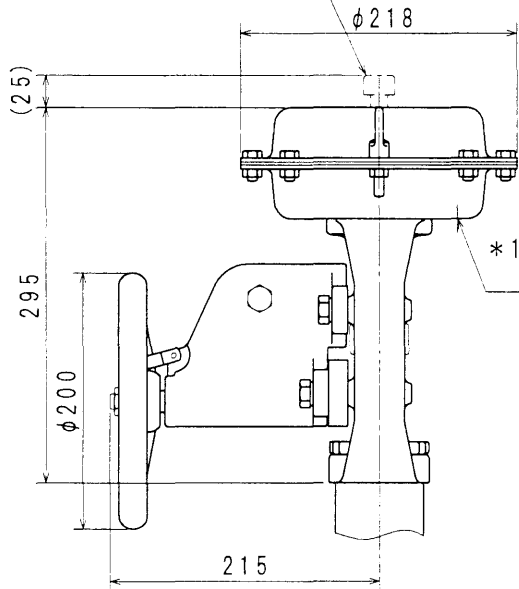
YAMATAKE

DATE MAY. 30. '00
REF.

DRAWING NO.
XVE-1195

5	6
7	8
9	10
11	12
13	14

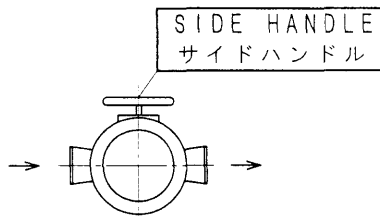
*VENT CAP IS ATTACHED ONLY TO AIR FAIL CLOSE VALVE.
 雨よけキャップは逆作動時のみ付きます。



*1 REVERSE ACT. CONN.
 逆作動接続口

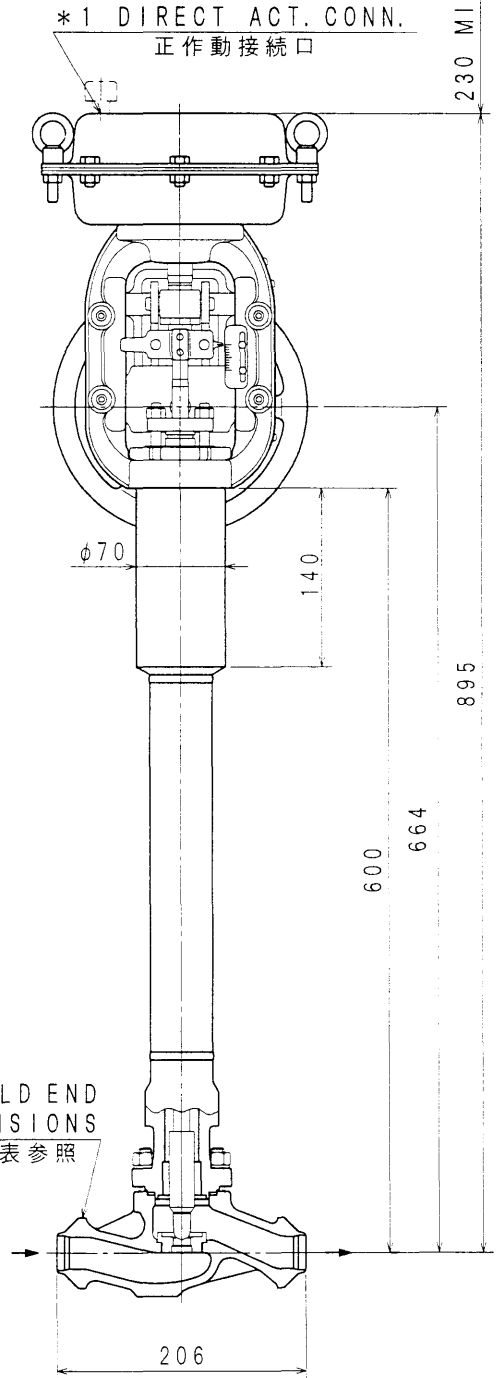
ACTUATOR TYPE 駆動部形式	PSA1
------------------------	------

STANDARD MOUNTING POSITION
 標準取付位置 (No. 1)



呼径 (B) NOMINAL SIZE (INCH)	リフト LIFT
3/4	20

SEE BUTT WELD END DIMENSIONS
 BW開先寸法表参照



*1 DIRECT ACT. CONN.
 正作動接続口

*1 AIR PIPING CONN. : 1/4NPT
 空気配管接続

RATING
 定格: ANSI150 BW

UNIT: mm

TOP-GUIDED SINGLE-SEAT CONTROL VALVE (EXT-2W)
 トップガイド形 単座調節弁 (エクステンション-2W)

MODEL NO.
 AGVB

YAMATAKE

DATE JUL. 16, '03
 REF.

DRAWING NO.
 XVE-3199

REV	1	2	3	4	5	6
-----	---	---	---	---	---	---