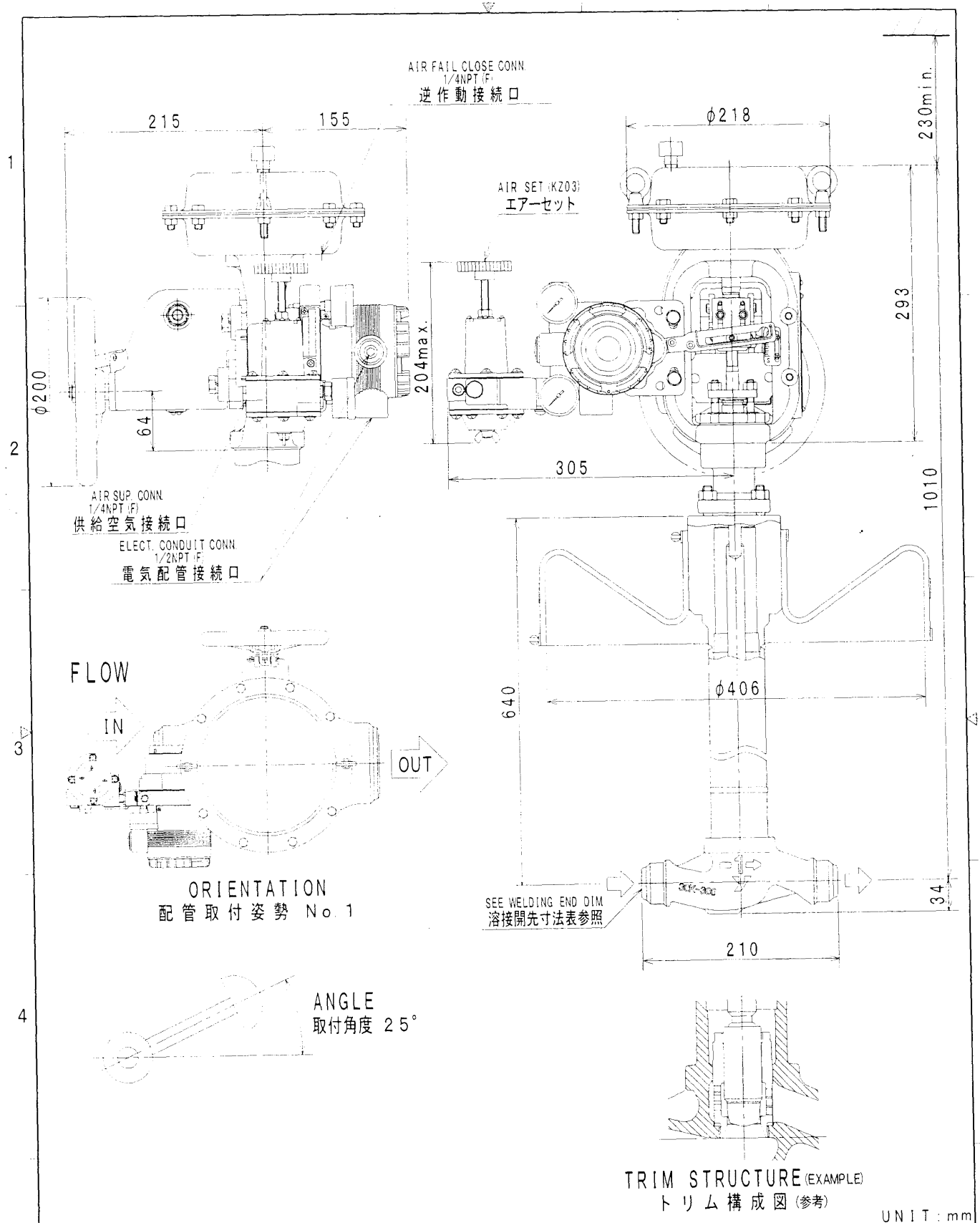


UNIT: mm

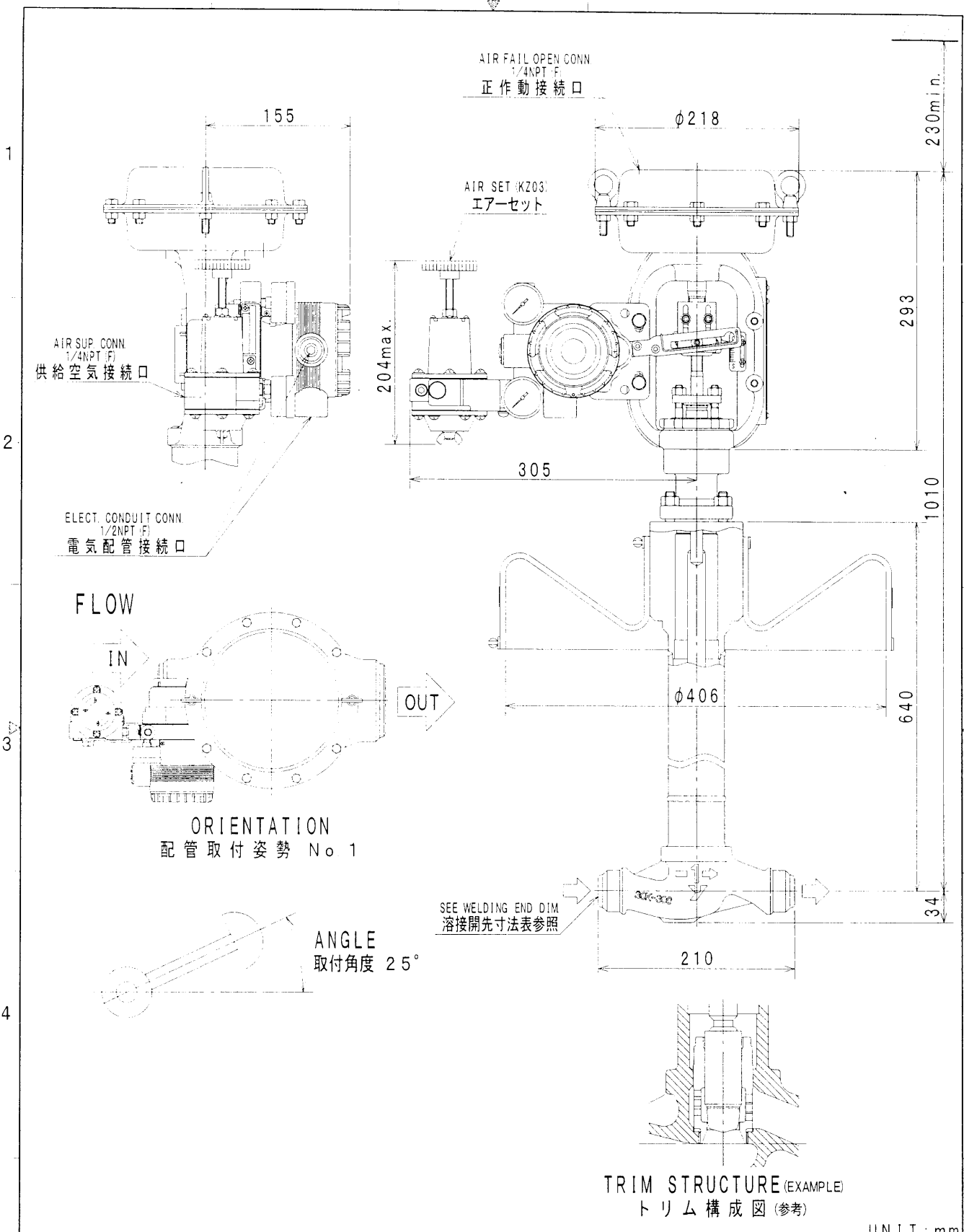
NOMINAL SIZE (INCH) 口径 (B)	RATING 圧力定格	END CONNECTION 接続形式	BONNET TYPE 上蓋形式	ACTUATOR 操作器	VALVE ACTION 弁作動	TRAVEL トラベル	WEIGHT 概算質量 (kg)
1	ANSI150	BW	BODY EXT. TYPE ボディエクステンション形	PSA1R	AIR TO OPEN	20	45
Top-Guide Single-Seated Control Valve トップガイド形単座調節弁					MODEL NO. AGVB		
					DRAWING NO. XCV-0186		REF 0

A B C D E



NOMINAL SIZE(INCH) 口径 (B)	RATING 圧力定格	END CONNECTION 接続形式	BONNET TYPE 上蓋形式	ACTUATOR 操作器	VALVE ACTION 弁作動	TRAVEL トラベル	WEIGHT 概算質量(kg)
1	ANSI150	BW	BODY EXT. TYPE ボディエクステンション形	PSA1R SHM	AIR TO OPEN	20	55
Top-Guide Single-Seated Control Valve トップガイド形単座調節弁					MODEL NO. AGVB		
					DRAWING NO. XCV-0187		REF 0

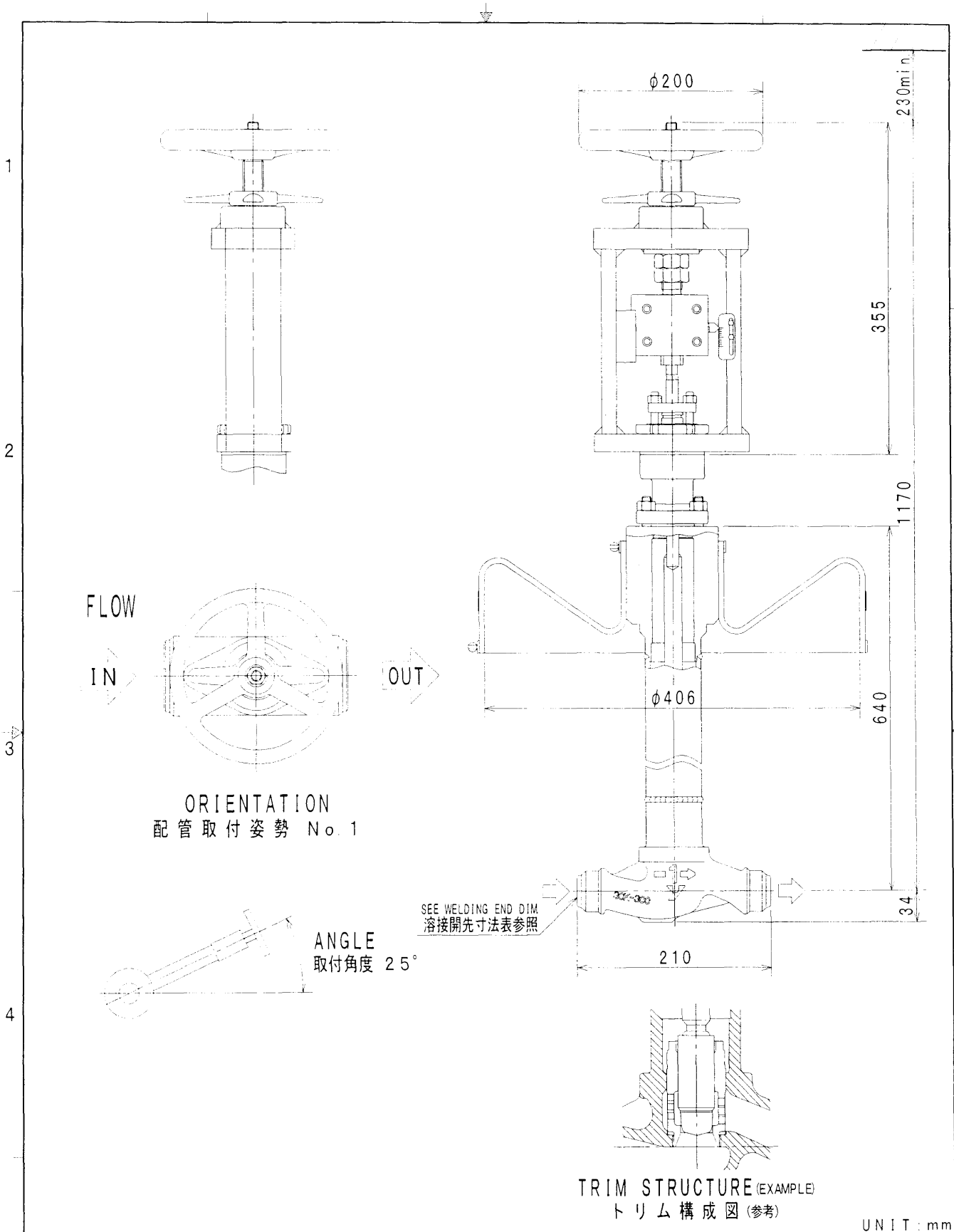
A B C D E



UNIT : mm

NOMINAL SIZE (INCH) 口径 (B)	RATING 圧力定格	END CONNECTION 接続形式	BONNET TYPE 上蓋形式	ACTUATOR 操作器	VALVE ACTION 弁作動	TRAVEL トラベル	WEIGHT 概算質量 (kg)
1	ANSI150	BW	BODY EXT. TYPE ボディエクステンション形	PSA1D	AIR TO OPEN	20	45
Top-Guide Single-Seated Control Valve トップガイド形単座調節弁					MODEL NO. AGVB		
					DRAWING NO. XCV-0188		REF 0

A B C D E



ORIENTATION
配管取付姿勢 No. 1

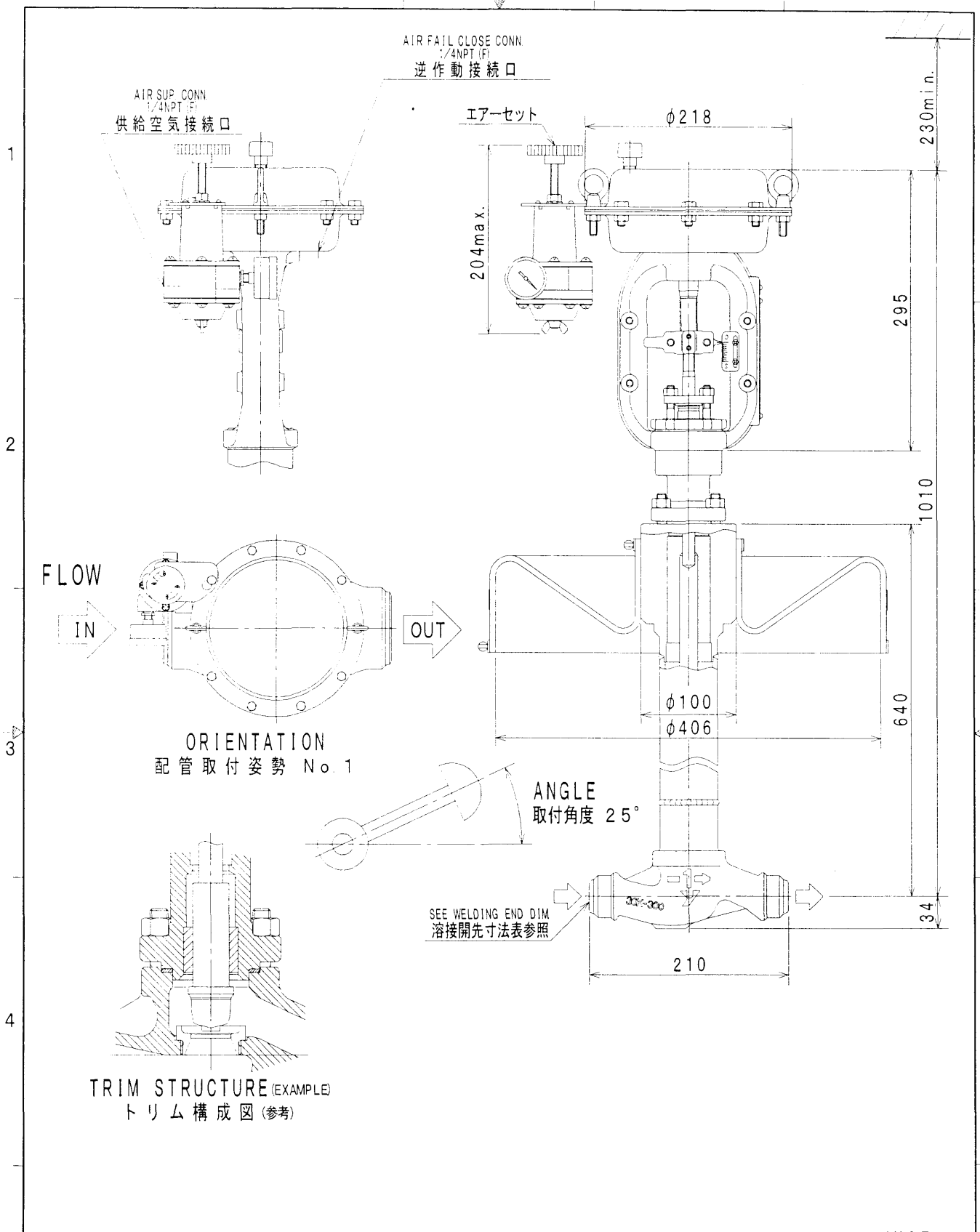
ANGLE
取付角度 25°

TRIM STRUCTURE (EXAMPLE)
トリム構成図 (参考)

UNIT : mm

NOMINAL SIZE (INCH) 口径 (B)	RATING 圧力定格	END CONNECTION 接続形式	BONNET TYPE 上蓋形式	ACTUATOR 操作器	TRAVEL トラベル	WEIGHT 概算質量 (kg)
1	ANSI150	BW	BODY EXT. TYPE ボディエクステンション形	HAND MANUAL	20	40
Top-Guide Single-Seated Control Valve トップガイド形単座調節弁				MODEL NO. AGVB		
YAMATAKE				DRAWING NO. XCV-0189		REF. 0

A B C D E

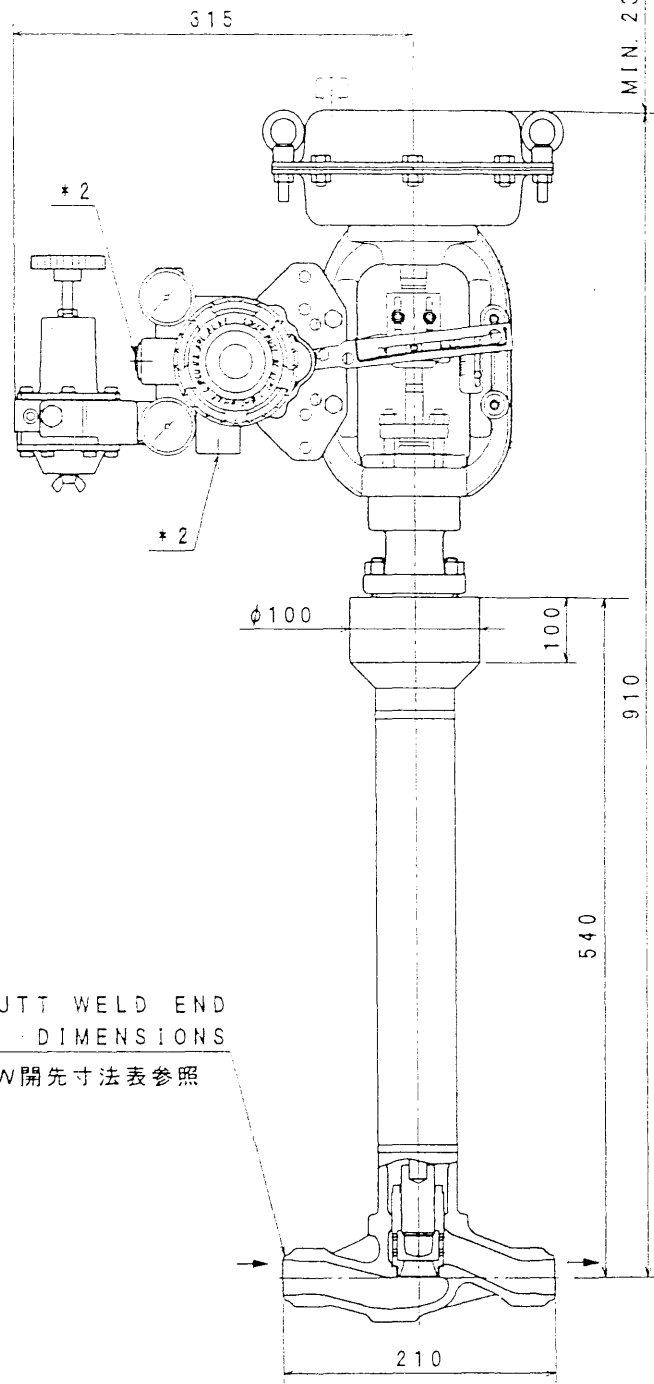
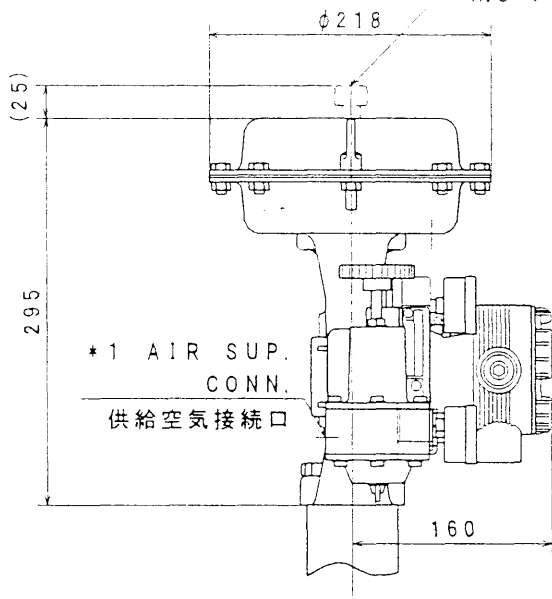


UNIT : mm

NOMINAL SIZE(INCH) 口径 (B)	RATING 圧力定格	END CONNECTION 接続形式	BONNET TYPE 上蓋形式	ACTUATOR 操作器	VALVE ACTION 弁作動	TRAVEL トラベル	WEIGHT 概算質量(kg)
1	ANSI150	BW	BODY EXT. TYPE ボディエクステンション形	PSA1R	AIR TO OPEN	20	41
Top-Guide Single-Seated Control Valve トップガイド形単座調節弁					MODEL NO. AGVB		
YAMATAKE					DRAWING NO. XCV-0315		REF. 0

A B C D E

* VENT CAP IS ATTACHED ONLY TO FAIL CLOSE VALVE.
 雨よけキャップは逆作動時のみ付きます。

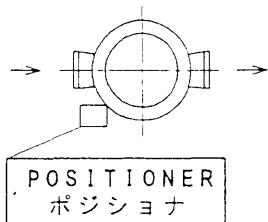


ACTUATOR TYPE 駆動部形式	PSA1
------------------------	------

SEE BUTT WELD END DIMENSIONS

BW開先寸法表参照

STANDARD MOUNTING POSITION
 標準取付位置 (No. 1)



MASS 40 kg

呼径 (B) NOMINAL SIZE (INCH)	リフト LIFT
1	20

* 2 ELECT. CONDUIT CONN. : 1/2NPT
 電気配管接続口

* 1 AIR PIPING CONN. : 1/4NPT
 空気配管接続

RATING
 定格: ANSI150BW

UNIT: mm

TOP-GUIDE SINGLE-SEAT CONTROL VALVE (BODY EXT. TYPE)
 トップガイド形 単座調節弁 (ボディエクステンション形)

MODEL NO.
 AGVB

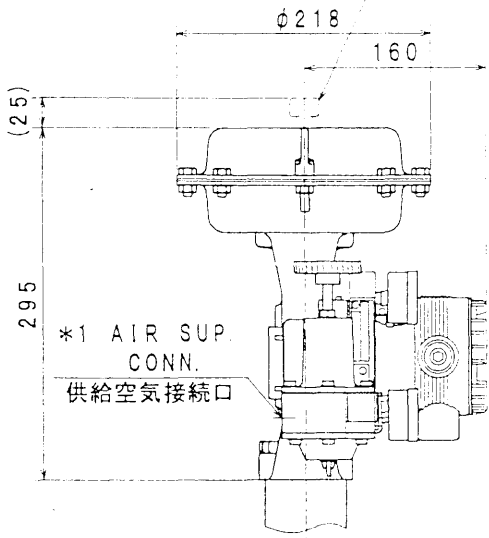
YAMATAKE

DATE JUN. 1. '00
 REF.

DRAWING NO.
 XVE-1196

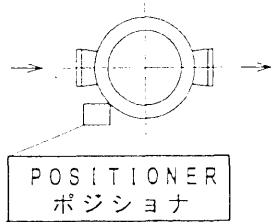
1	2	3	4	5	6
1	2	3	4	5	6
1	2	3	4	5	6

*VENT CAP IS ATTACHED ONLY TO AIR FAIL CLOSE VALVE.
 雨よけキャップは逆作動時のみ付きます。



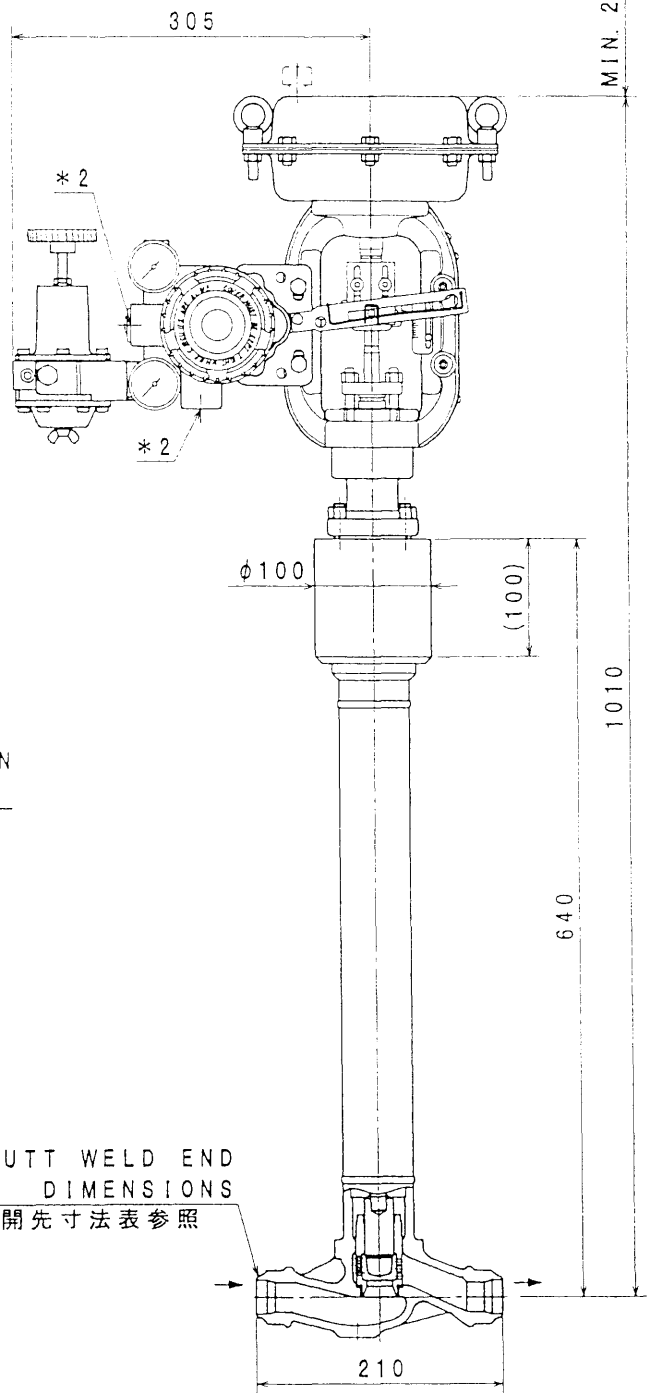
ACTUATOR TYPE	PSA1
駆動部形式	

STANDARD MOUNTING POSITION
 標準取付位置 (No. 1)



POSITIONER
 ポジショナ

SEE BUTT WELD END DIMENSIONS
 BW開先寸法表参照



MASS 40 kg

呼径 (B) NOMINAL SIZE (INCH)	リフト LIFT
1	20

* 2 ELECT. CONDUIT CONN. : 1/2NPT
 電気配管接続口

* 1 AIR PIPING CONN. : 1/4NPT
 空気配管接続

RATING
 定格: ANSI150BW

UNIT: mm

TOP-GUIDE SINGLE-SEAT CONTROL VALVE (BODY EXT. TYPE)
 トップガイド形 単座調節弁 (ボディエクステンション形)

MODEL NO.
 AGVB

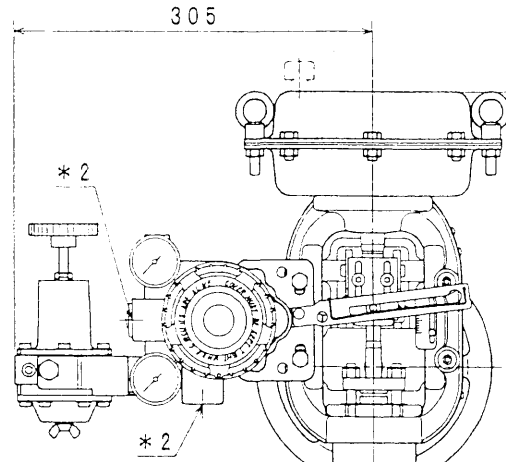
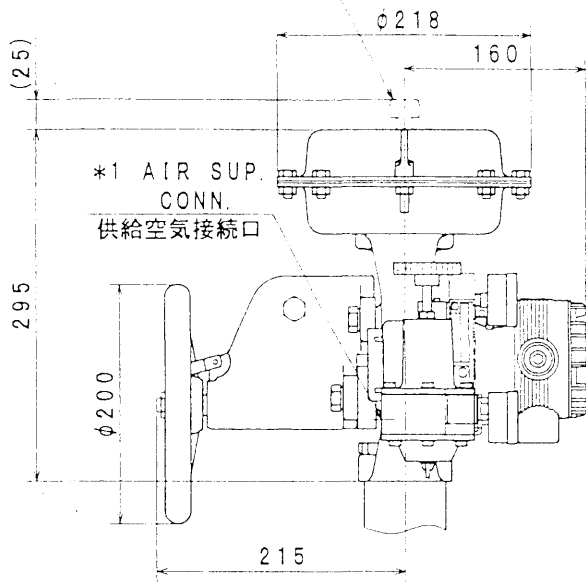
YAMATAKE

DATE OCT. 30. '01
 REF. 82801086

DRAWING NO.
 XVE-2051

5	6
3	4
11.26	
本体形式	
2	
1	

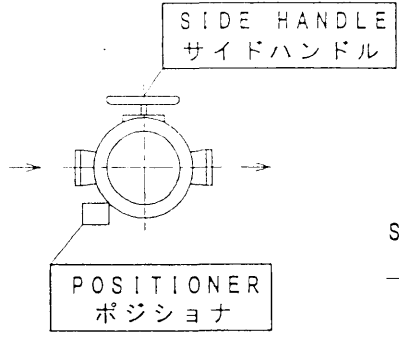
* VENT CAP IS ATTACHED ONLY TO AIR FAIL CLOSE VALVE.
 雨よけキャップは逆作動時のみ付きます。



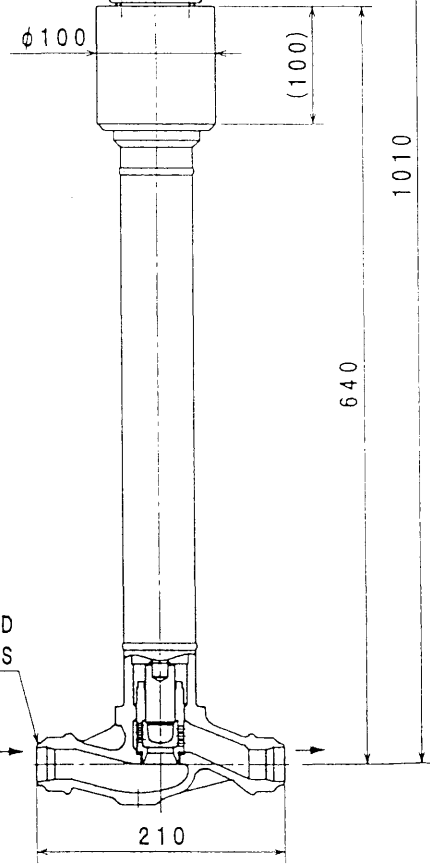
MIN. 230

ACTUATOR TYPE 駆動部形式	PSA1
------------------------	------

STANDARD MOUNTING POSITION
 標準取付位置 (No. 1)



SEE BUTT WELD END DIMENSIONS
 BW開先寸法表参照



MASS 50 kg

呼径 (B) NOMINAL SIZE (INCH)	リフト LIFT
1	20

* 2 ELECT. CONDUIT CONN. : 1/2NPT
 電気配管接続口

* 1 AIR PIPING CONN. : 1/4NPT
 空気配管接続

RATING
 定格: ANSI150BW

UNIT: mm

TOP-GUIDE SINGLE-SEAT CONTROL VALVE (BODY EXT. TYPE)
 トップガイド形 単座調節弁 (ボディエクステンション形)

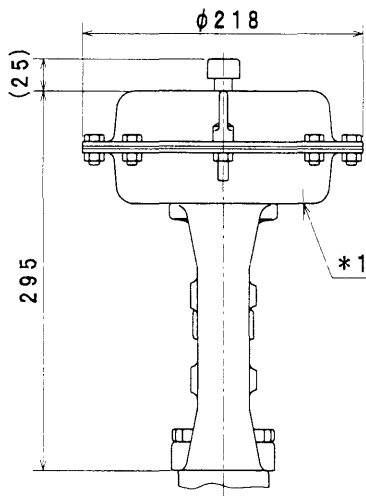
MODEL NO.
 AGVB

YAMATAKE

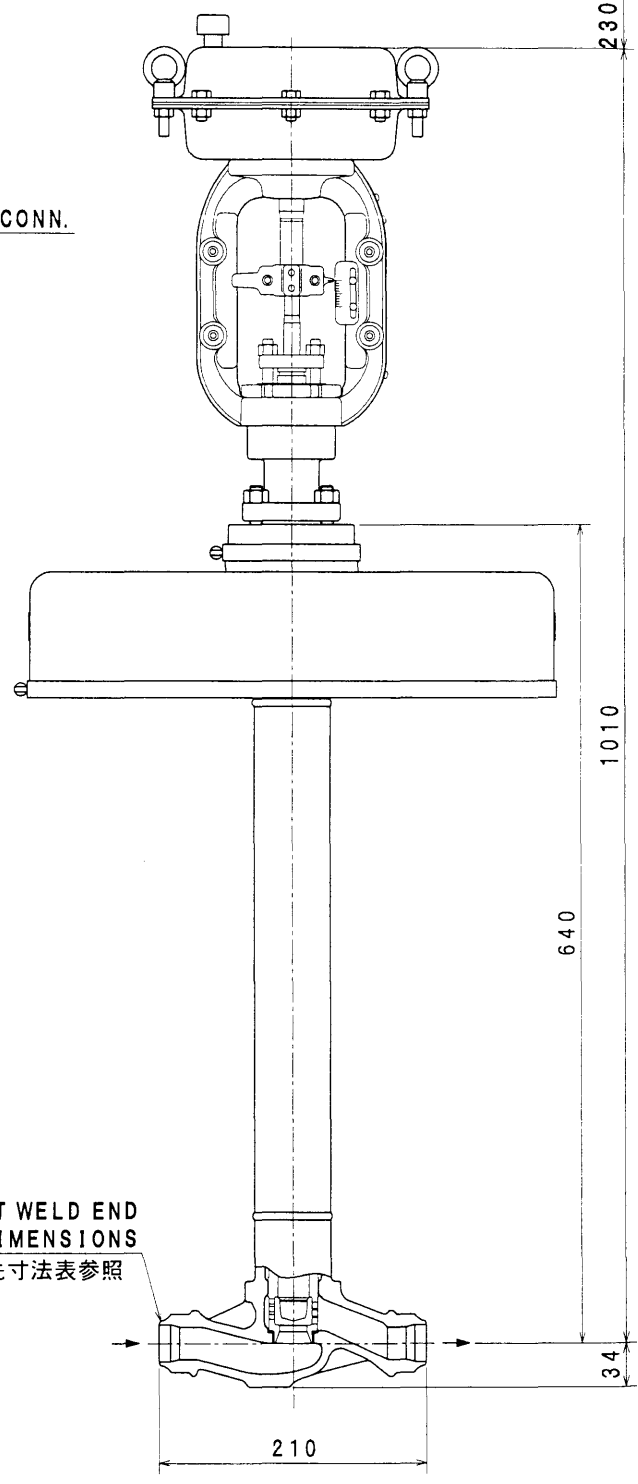
DATE OCT. 31. '01
 REF. 82801086

DRAWING NO.
 XVE-2056

1 2 3 4 5 6
 P 11.01.11.27
 本体形状

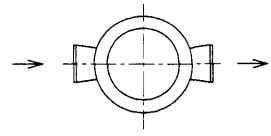


*1 REVERSE ACT. CONN.
逆作動接続口



ACTUATOR TYPE 駆動部形式	PSA1
------------------------	------

STANDARD MOUNTING POSITION
標準取付位置 (No. 1)



SEE BUTT WELD END
DIMENSIONS
BW開先寸法表参照

呼径 (B) NOMINAL SIZE (INCH)	リフト LIFT
1	20

*1 AIR PIPING CONN. : 1/4NPT
空気配管接続

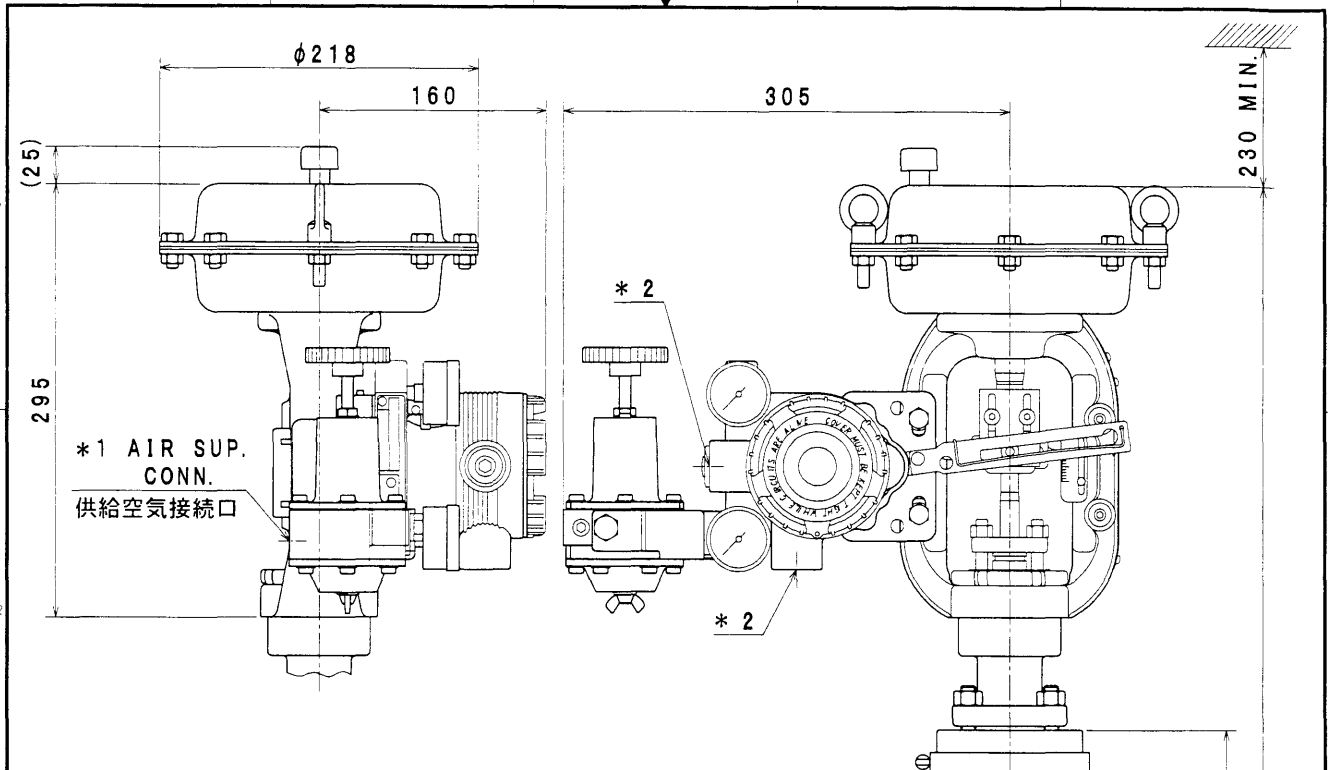
RATING
定格: ANSI150 BW

UNIT: mm

TOP-GUIDED SINGLE-SEAT CONTROL VALVE (BODY EXT.) トップガイド形 単座調節弁 (ボディエクステンション)		MODEL NO. AGVB
DATE SEP. 04, '03		DRAWING NO. XVE-3142
REF.		

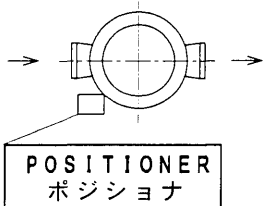
YAMATAKE

5	6
3	4
1	2



ACTUATOR TYPE 駆動部形式	PSA1
------------------------	------

STANDARD MOUNTING POSITION
標準取付位置 (No. 1)



呼径 (B) NOMINAL SIZE (INCH)	リフト LIFT
1	20

SEE BUTT WELD END
DIMENSIONS
BW開先寸法表参照

- * 2 ELECT. CONDUIT CONN. : 1/2NPT
電気配管接続口
- * 1 AIR PIPING CONN. : 1/4NPT
空気配管接続

RATING
定格: ANSI150 BW

UNIT: mm

TOP-GUIDED SINGLE-SEAT CONTROL VALVE (BODY EXT.)
トップガイド形 単座調節弁 (ボディエクステンション)

MODEL NO.

AGVB

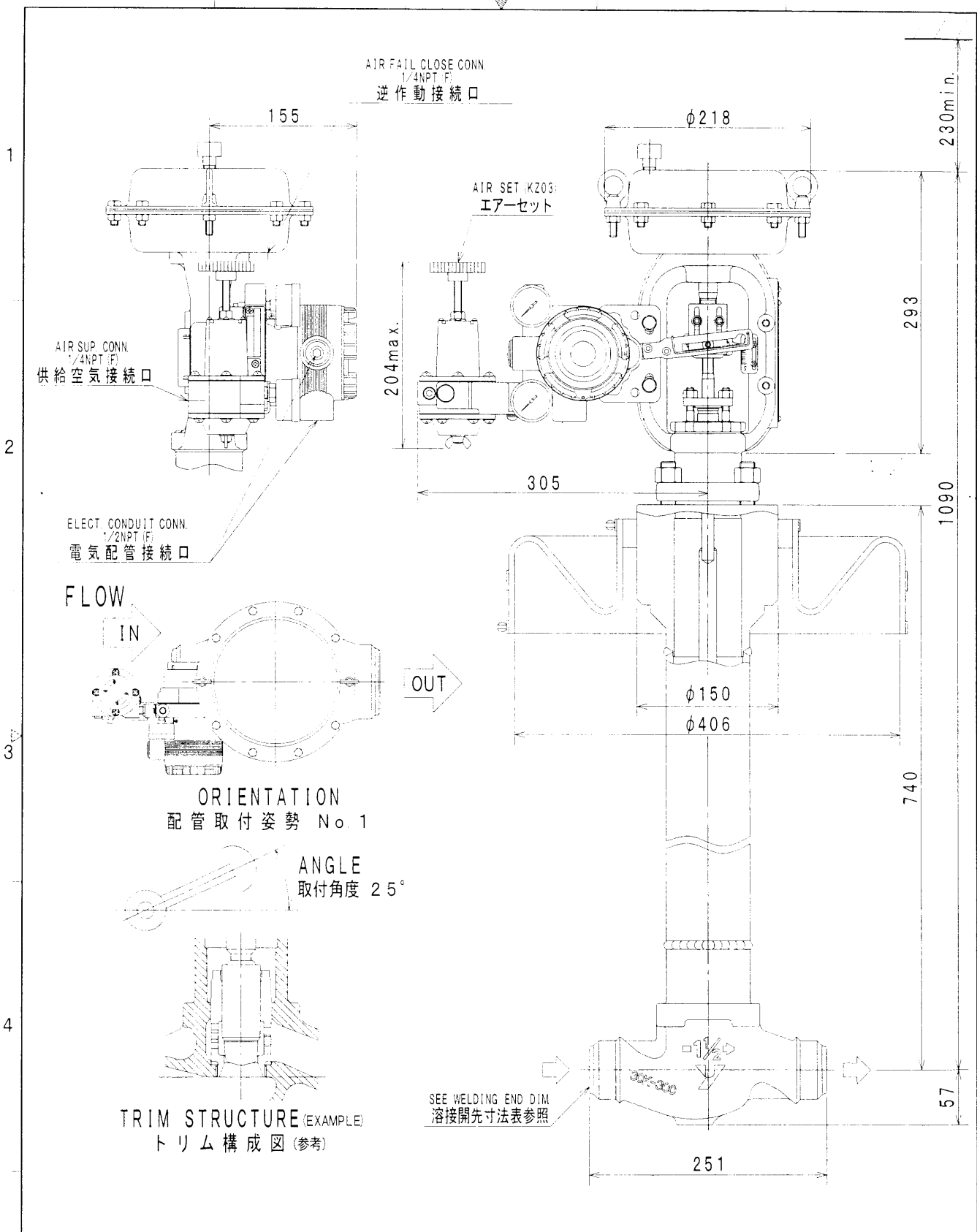
YAMATAKE

DATE JUL. 16. '03
REF.

DRAWING NO.

XVE-3196

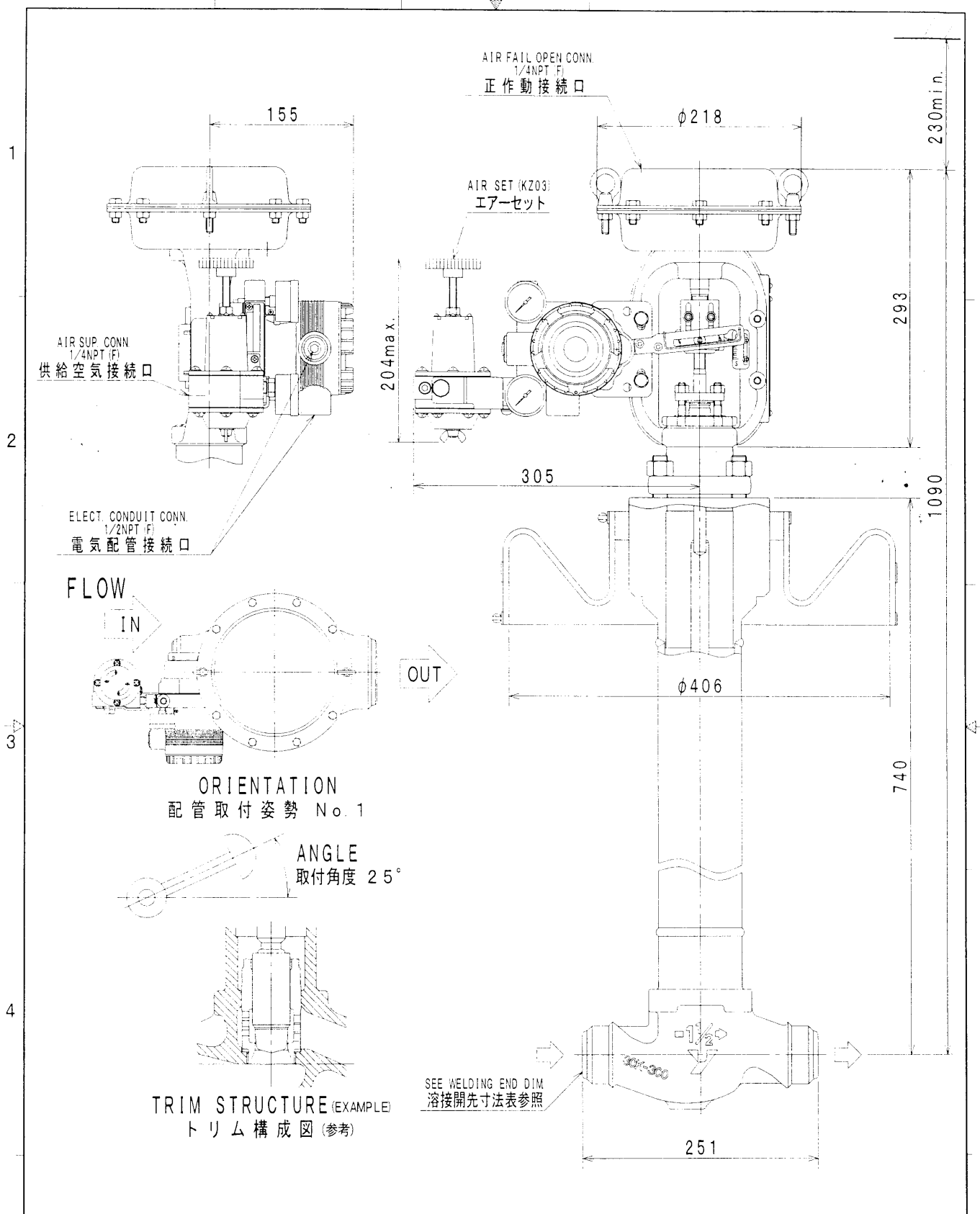
1	2
3	4
5	6



UNIT : mm

NOMINAL SIZE(INCH) 口径(B)	RATING 圧力定格	END CONNECTION 接続形式	BONNET TYPE 上蓋形式	ACTUATOR 操作器	VALVE ACTION 弁作動	TRAVEL トラベル	WEIGHT 概算質量(kg)
1 1/2	ANSI150	BW	BODY EXT. TYPE ボディエクステンション形	PSA1R	AIR TO OPEN	20	50
Top-Guide Single-Seated Control Valve トップガイド形単座調節弁					MODEL NO. AGVB		
YAMATAKE					DRAWING NO. XCV-0190		REF. 0

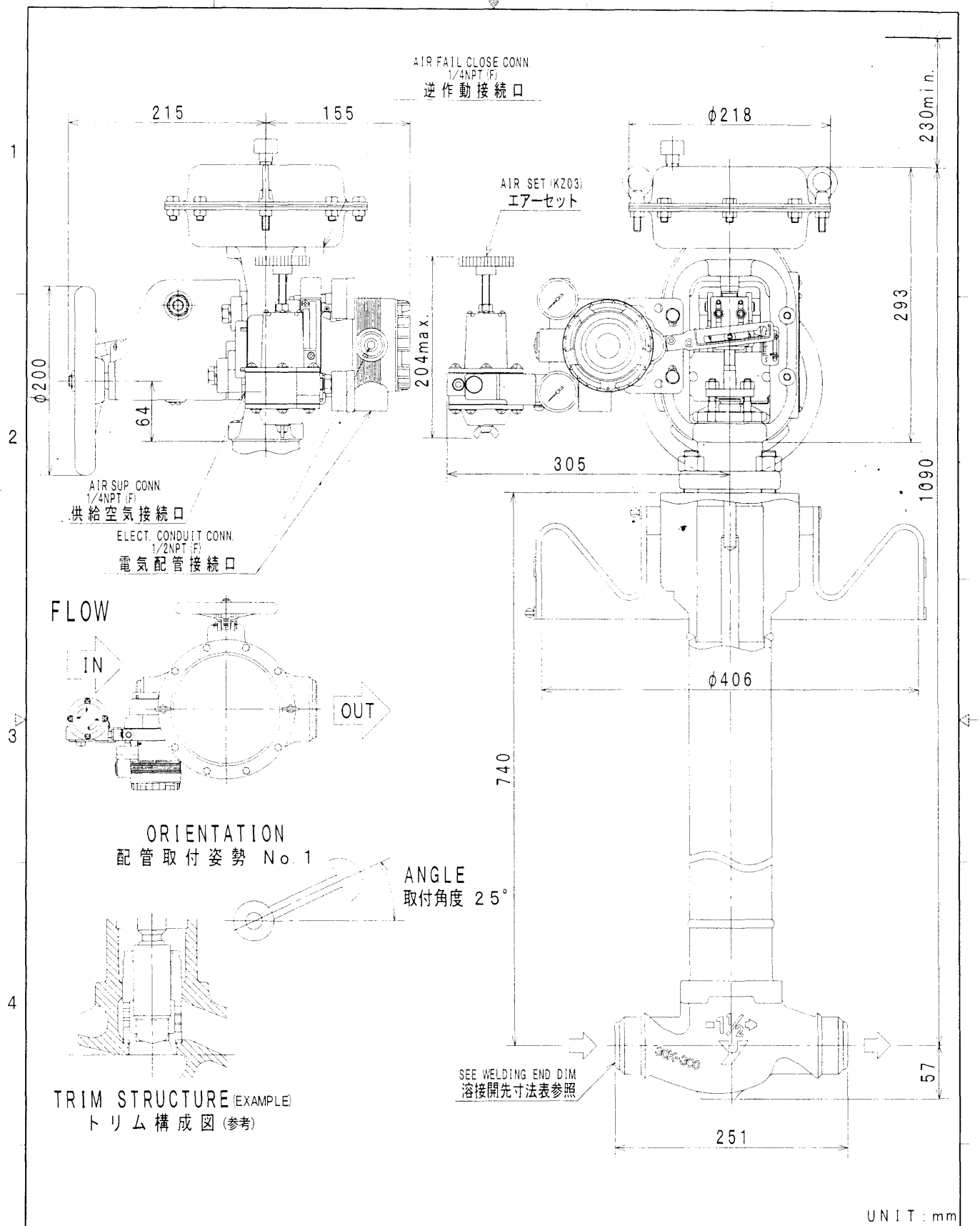
A B C D E



UNIT : mm

NOMINAL SIZE(INCH) 口径 (B)	RATING 圧力定格	END CONNECTION 接続形式	BONNET TYPE 上蓋形式	ACTUATOR 操作器	VALVE ACTION 弁作動	TRAVEL トラベル	WEIGHT 概算質量(kg)
1 1/2	ANSI150	BW	BODY EXT. TYPE ボディエクステンション形	PSA1D	AIR TO OPEN	20	50
Top-Guide Single-Seated Control Valve トップガイド形単座調節弁					MODEL NO. AGVB		
YAMATAKE					DRAWING NO XCV-0191		REF 0

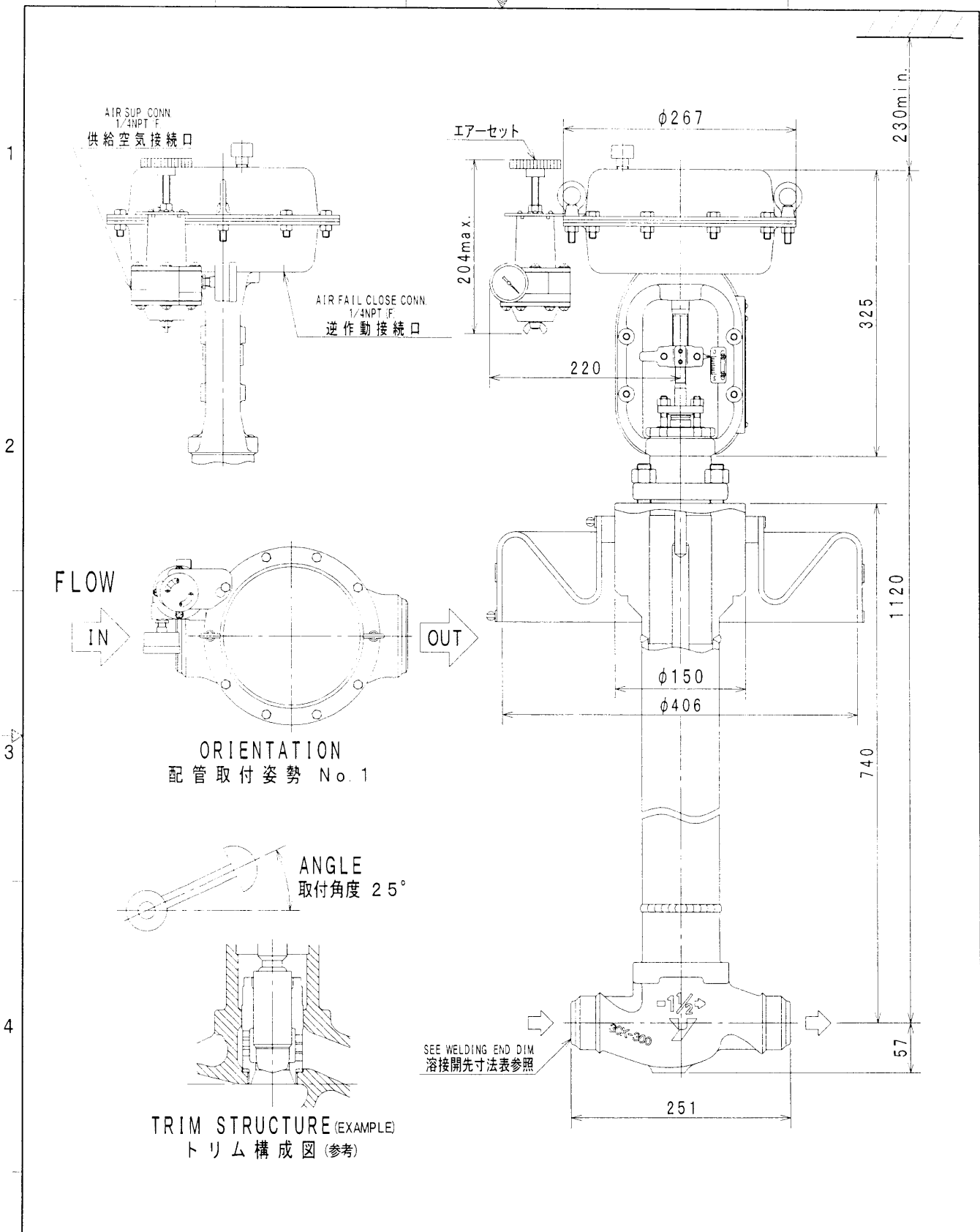
A B C D E



UNIT : mm

NOMINAL SIZE(INCH) 口径 (B)	RATING 圧力定格	END CONNECTION 接続形式	BONNET TYPE 上蓋形式	ACTUATOR 操作器	VALVE ACTION 弁作動	TRAVEL トラベル	WEIGHT 概算質量(kg)
1 1/2	ANSI150	BW	BODY EXT. TYPE ボディエクステンション形	PSA1R SHM	AIR TO OPEN	20	60
Top-Guide Single-Seated Control Valve トップガイド形単座調節弁					MODEL NO. AGVB		
YAMATAKE					DRAWING NO. XCV-0192		REF. 0

A B C D E



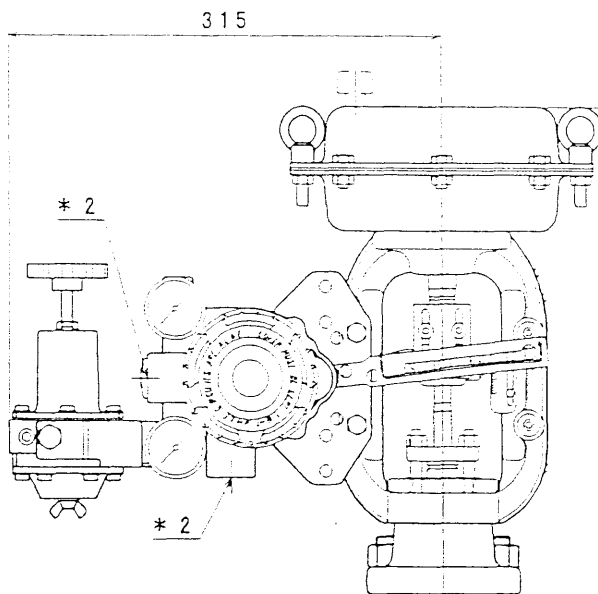
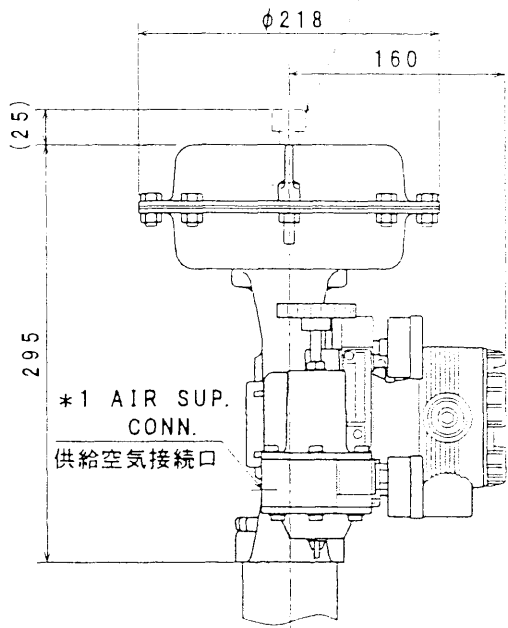
UNIT : mm

NOMINAL SIZE(INCH) 口径 (B)	RATING 圧力定格	END CONNECTION 接続形式	BONNET TYPE 上蓋形式	ACTUATOR 操作器	VALVE ACTION 弁作動	TRAVEL トラベル	WEIGHT 概算質量(kg)
1 1/2	ANSI150	BW	BODY EXT. TYPE ボディエクステンション形	PSA2R	AIR TO OPEN	20	63
Top-Guide Single-Seated Control Valve トップガイド形単座調節弁					MODEL NO. AGVB		
					DRAWING NO. XCV-0316		REF. 0

A B C D E

* VENT CAP IS ATTACHED
ONLY TO AIR FAIL CLOSE VALVE.

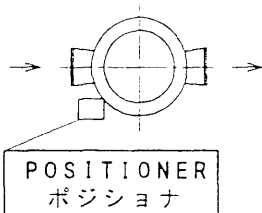
雨よけキャップは逆作動時のみ付きます。



230 MIN.

ACTUATOR TYPE 駆動部形式	PSA1
------------------------	------

STANDARD MOUNTING POSITION
標準取付位置 (No. 1)

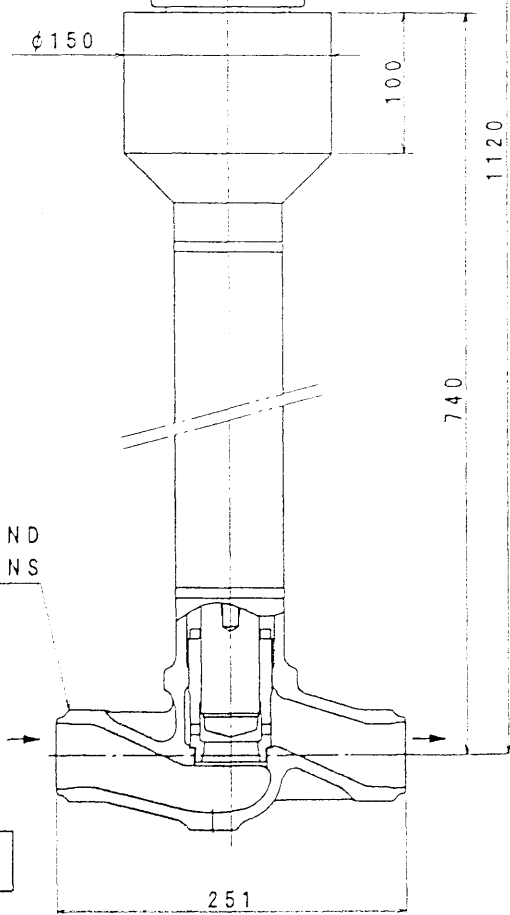


SEE BUTT WELD END
DIMENSIONS

BW開先寸法表参照

呼径 (B) NOMINAL SIZE (INCH)	リフト LIFT
1-1/2	20

MASS 45 kg



* 2 ELECT. CONDUIT CONN. : 1/2 NPT
電気配管接続口

* 1 AIR PIPING CONN. : 1/4 NPT
空気配管接続

RATING
定格: ANSI150 BW

UNIT: mm

TOP-GUIDED SINGLE-SEAT CONTROL VALVE
トップガイド形 単座調節弁 (BODY EXT. TYPE)

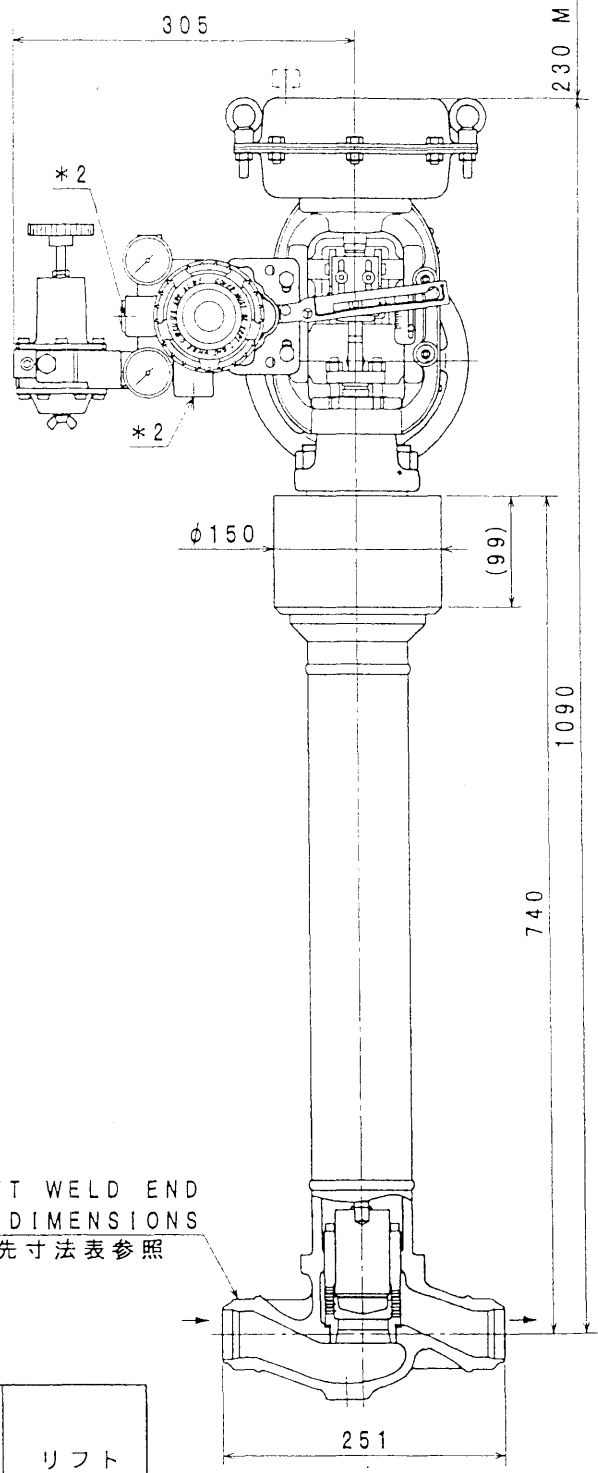
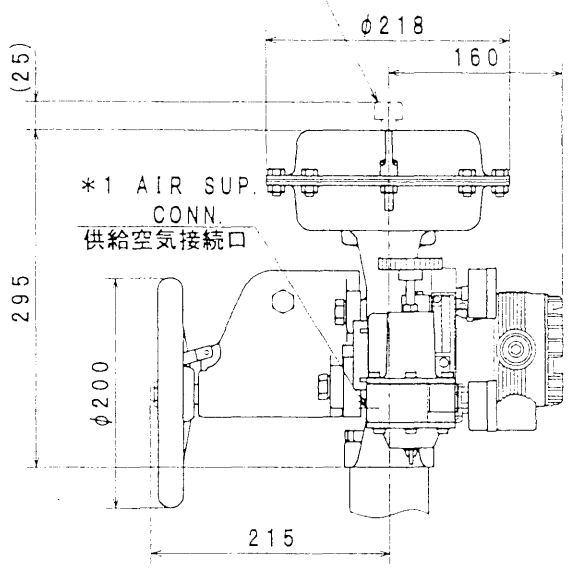
MODEL NO.
AGVB

YAMATAKE

DATE MAY, 31, '00
REF.

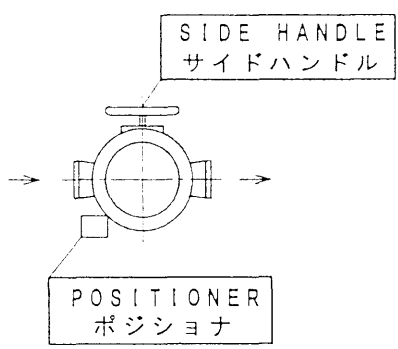
DRAWING NO.
XVE-1199

* VENT CAP IS ATTACHED ONLY TO AIR FAIL CLOSE VALVE.
 雨よけキャップは逆作動時のみ付きます。



ACTUATOR TYPE 駆動部形式	PSA1
------------------------	------

STANDARD MOUNTING POSITION
 標準取付位置 (No. 1)



SEE BUTT WELD END DIMENSIONS
 BW開先寸法表参照

呼径 (B) NOMINAL SIZE (INCH)	リフト LIFT
1-1/2	20

MASS 55 kg

- * 2 ELECT. CONDUIT CONN. : 1/2 NPT
電気配管接続口
- * 1 AIR PIPING CONN. : 1/4 NPT
空気配管接続

RATING
 定格: ANSI150 BW

UNIT: mm

TOP-GUIDE SINGLE-SEAT CONTROL VALVE (BODY EXT. TYPE)
 トップガイド形 単座調節弁 (ボディエクステンション形)

MODEL NO.
 AGVB

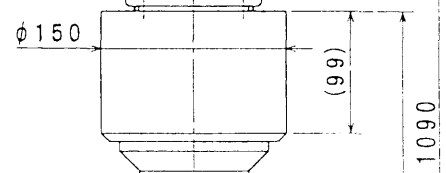
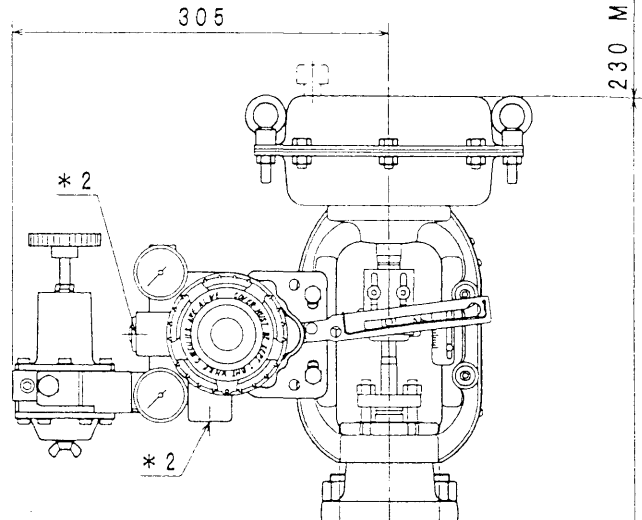
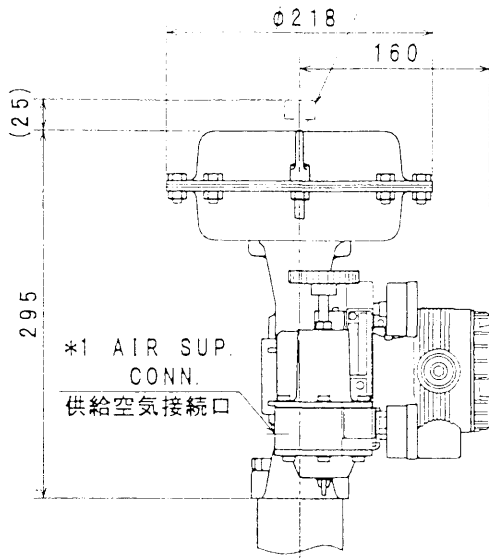
YAMATAKE

DATE OCT. 31. '01
 REF. 82801087

DRAWING NO.
 XVE-2057

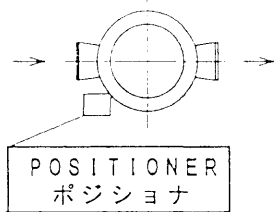
1	2	3	4	5	6
1	2	3	4	5	6
1	2	3	4	5	6

*VENT CAP IS ATTACHED ONLY TO AIR FAIL CLOSE VALVE.
 雨よけキャップは逆作動時のみ付きます。



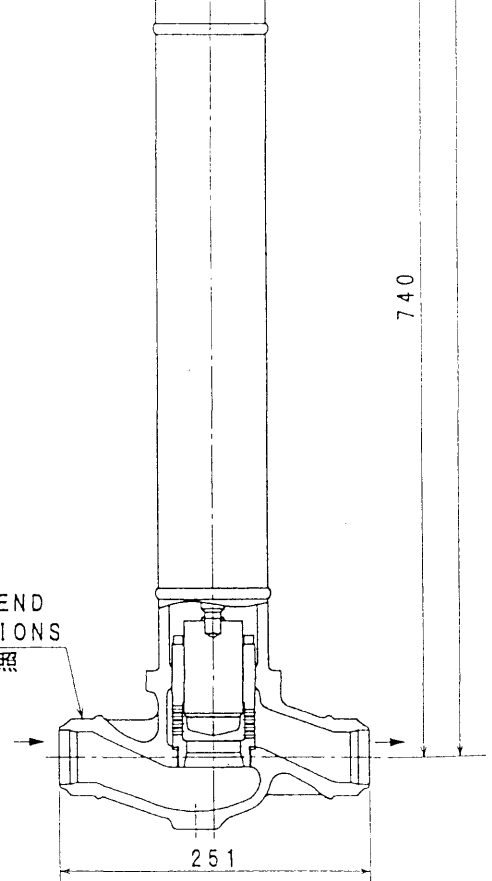
ACTUATOR TYPE 駆動部形式	PSA1
------------------------	------

STANDARD MOUNTING POSITION
 標準取付位置 (No. 1)



呼径 (B) NOMINAL SIZE (INCH)	リフト LIFT
1-1/2	20

SEE BUTT WELD END DIMENSIONS
 BW開先寸法表参照



MASS 45 kg

- * 2 ELECT. CONDUIT CONN. : 1/2 NPT
電気配管接続口
- * 1 AIR PIPING CONN. : 1/4 NPT
空気配管接続

RATING
 定格: ANSI 150 BW

UNIT : mm

TOP-GUIDE SINGLE-SEAT CONTROL VALVE (BODY EXT. TYPE)
 トップガイド形 単座調節弁 (ボディエクステンション形)

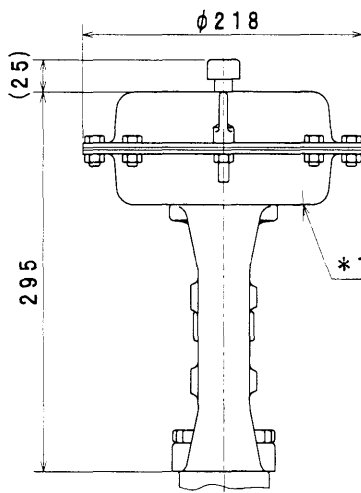
MODEL NO.
 AGVB

YAMATAKE

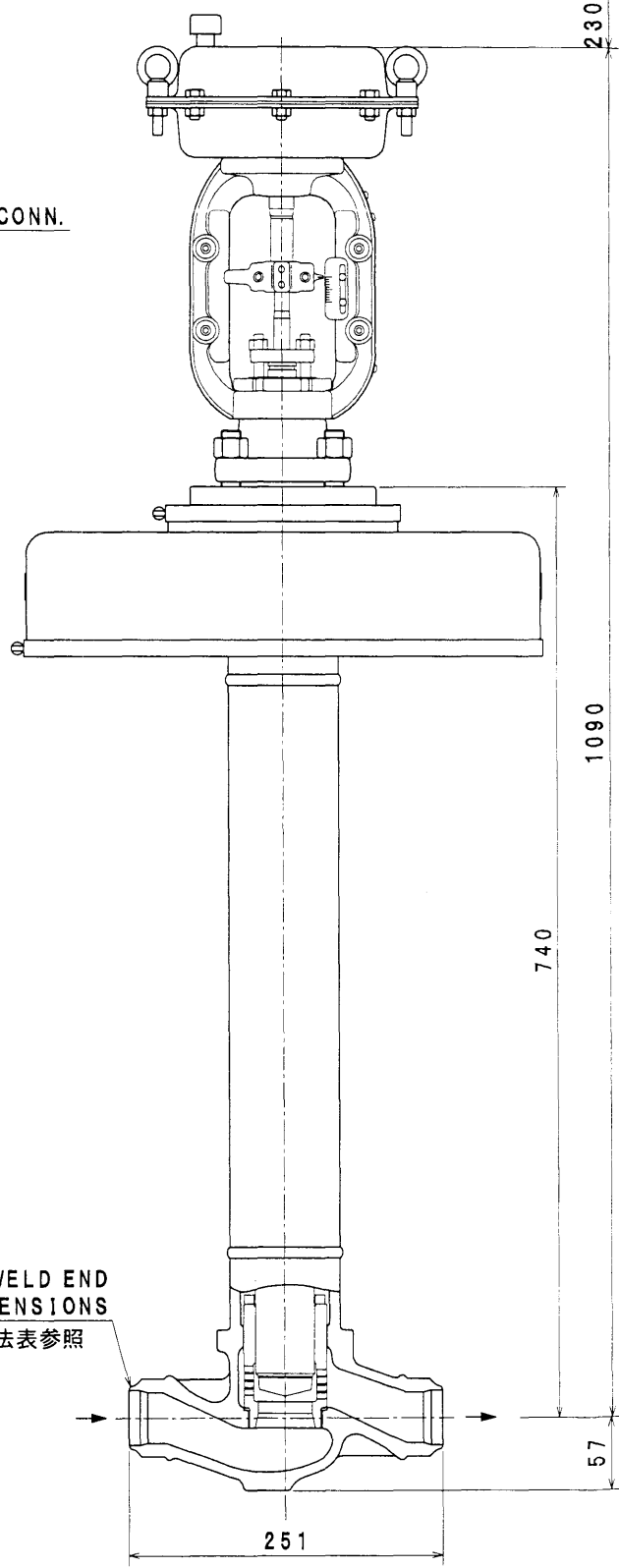
DATE NOV. 29. '01
 REF. 82801087

DRAWING NO.
 XVE-2102

1	2
3	4
5	6

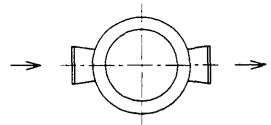


*1 REVERSE ACT. CONN.
逆作動接続口



ACTUATOR TYPE 駆動部形式	PSA1
------------------------	------

STANDARD MOUNTING POSITION
標準取付位置 (No. 1)



SEE BUTT WELD END
DIMENSIONS
BW開先寸法表参照

呼径 (B) NOMINAL SIZE (INCH)	リフト LIFT
1-1/2	20

*1 AIR PIPING CONN. : 1/4NPT
空気配管接続

RATING
定格: ANSI150 BW

UNIT: mm

TOP-GUIDED SINGLE-SEAT CONTROL VALVE (BODY EXT.)
トップガイド形 単座調節弁 (ボディエクステンション)

MODEL NO.

AGVB

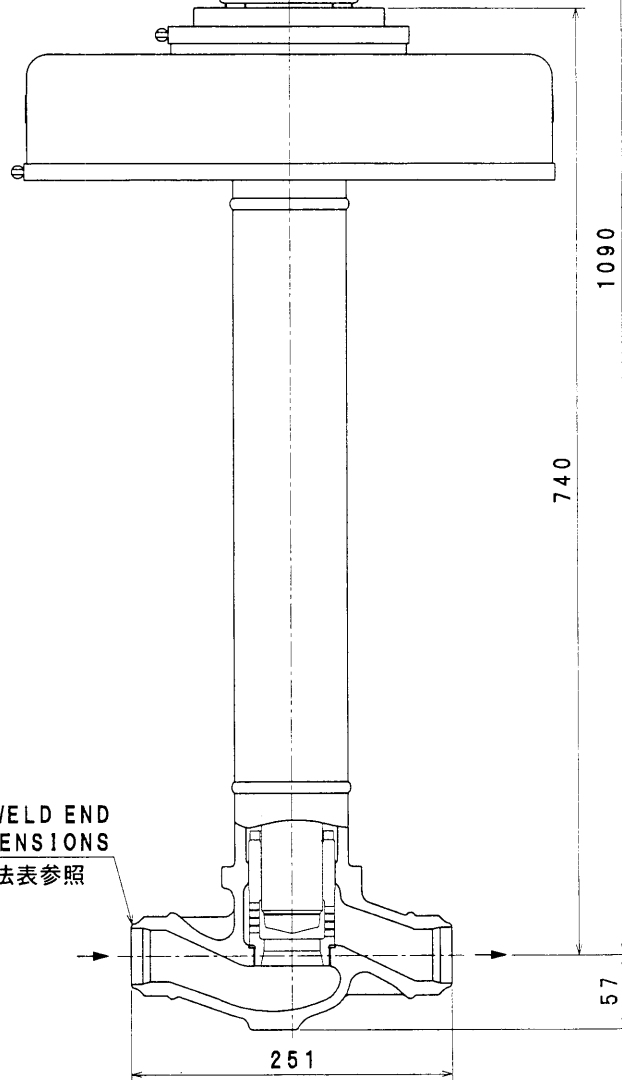
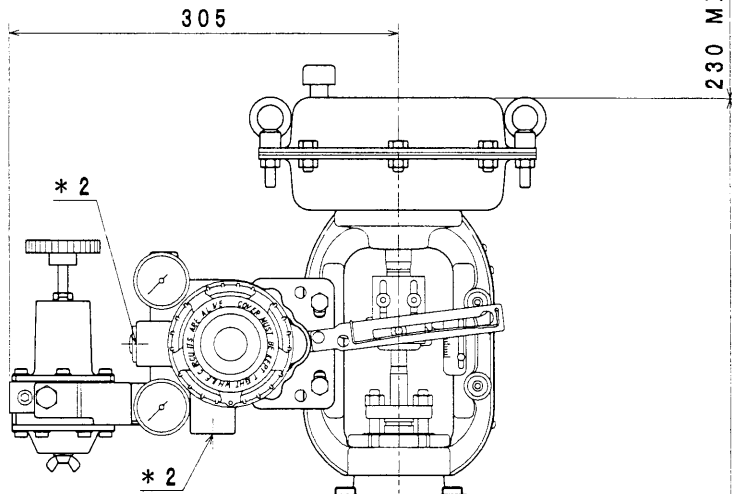
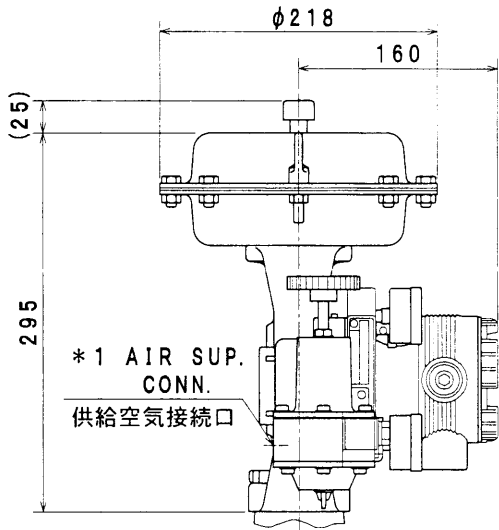
YAMATAKE

DATE SEP. 04. '03
REF.

DRAWING NO.

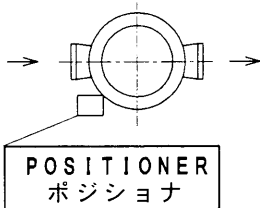
XVE-3143

5	6
3	4
1	2



ACTUATOR TYPE 駆動部形式	PSA1
------------------------	------

STANDARD MOUNTING POSITION
標準取付位置 (No. 1)



呼径 (B) NOMINAL SIZE (INCH)	リフト LIFT
1-1/2	20

SEE BUTT WELD END
DIMENSIONS
BW開先寸法表参照

- * 2 ELECT. CONDUIT CONN. : 1/2NPT
電気配管接続口
- * 1 AIR PIPING CONN. : 1/4NPT
空気配管接続

RATING
定格: ANSI150 BW

UNIT: mm

TOP-GUIDED SINGLE-SEAT CONTROL VALVE (BODY EXT.)
トップガイド形 単座調節弁 (ボディエクステンション)

MODEL NO.
AGVB

YAMATAKE

DATE JUN. 27. '03
REF.

DRAWING NO.
XVE-3145

1	2
3	4
5	6