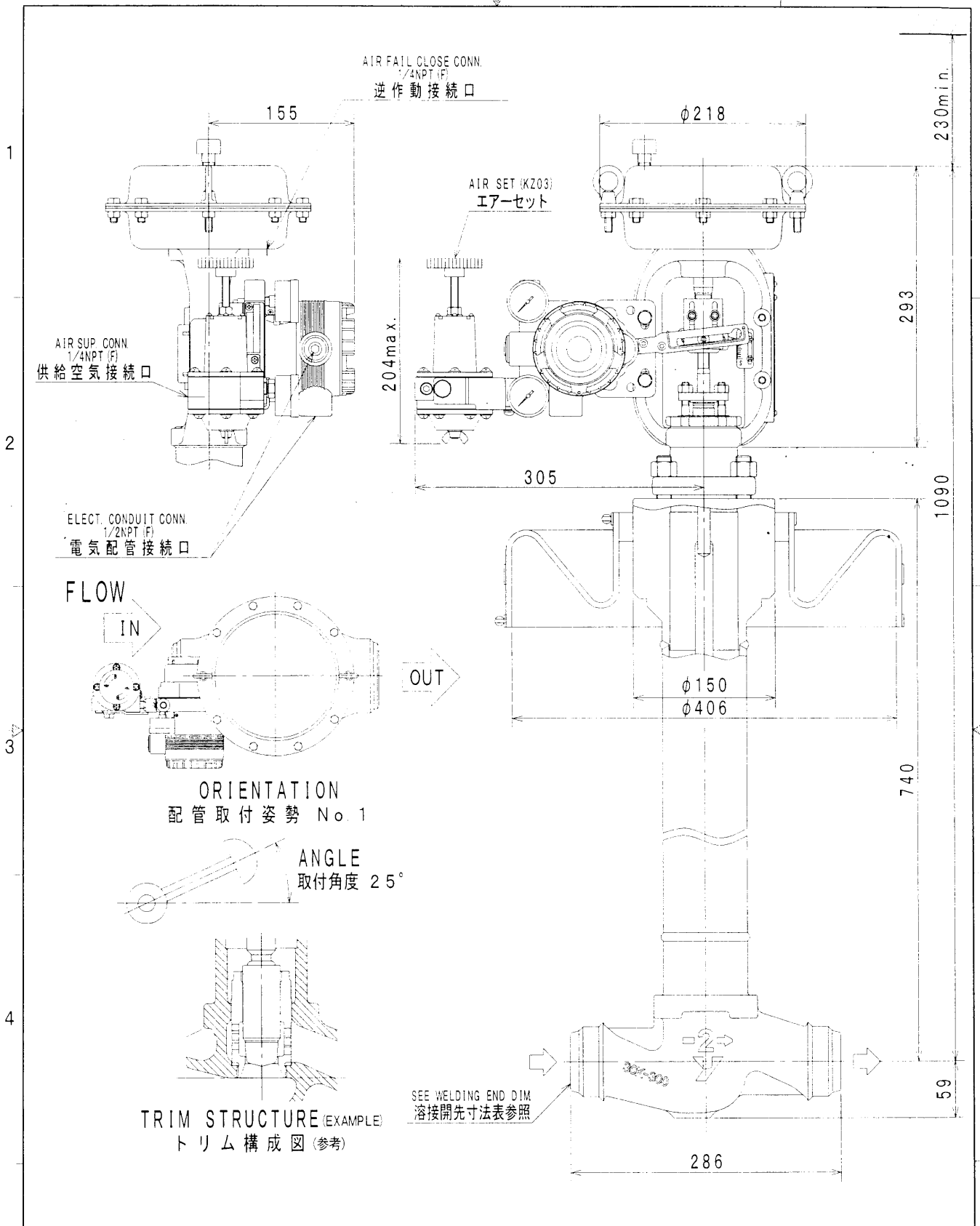


UNIT: mm

NOMINAL SIZE(INCH) 口径 (B)	RATING 圧力定格	END CONNECTION 接続形式	BONNET TYPE 上蓋形式	ACTUATOR 操作器	VALVE ACTION 弁作動	TRAVEL トラベル	WEIGHT 概算質量 (kg)
2	ANSI150	BW	BODY EXT. TYPE ボディエクステンション形	PSA2R	AIR TO OPEN	20	65
Top-Guide Single-Seated Control Valve トップガイド形単座調節弁					MODEL NO. AGVB		
<b>YAMATAKE</b>					DRAWING NO. XCV-0193		REF 0

A B C D E

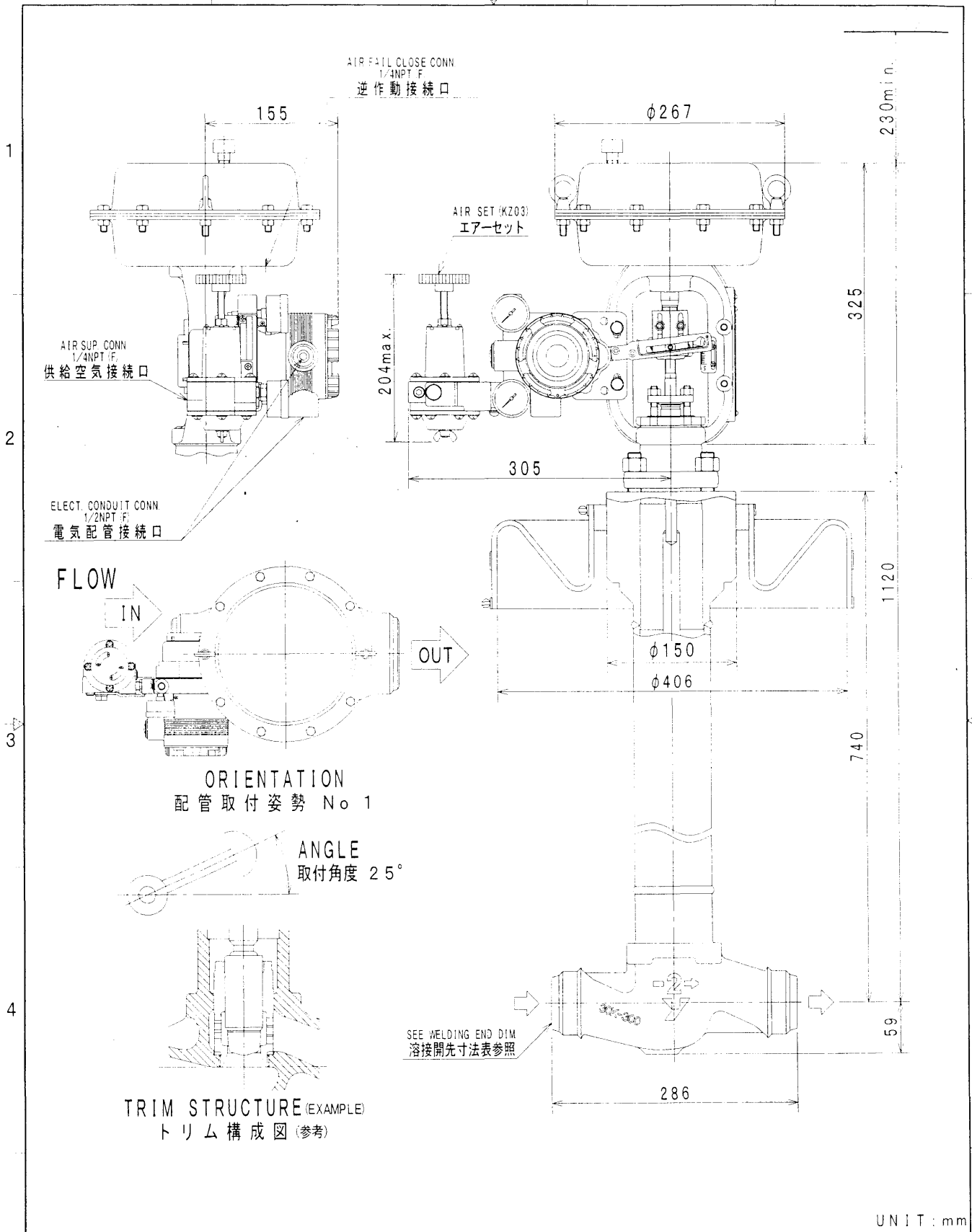


UNIT : mm

NOMINAL SIZE(INCH) 口径 (B)	RATING 圧力定格	END CONNECTION 接続形式	BONNET TYPE 上蓋形式	ACTUATOR 操作器	VALVE ACTION 弁作動	TRAVEL トラベル	WEIGHT 概算質量 (kg)
2	ANSI150	BW	BODY EXT. TYPE ボディエクステンション形	PSA1R	AIR TO OPEN	20	60
Top-Guide Single-Seated Control Valve トップガイド形単座調節弁					MODEL NO. AGVB		
					DRAWING NO. XCV-0194		REF. 0



A B C D E

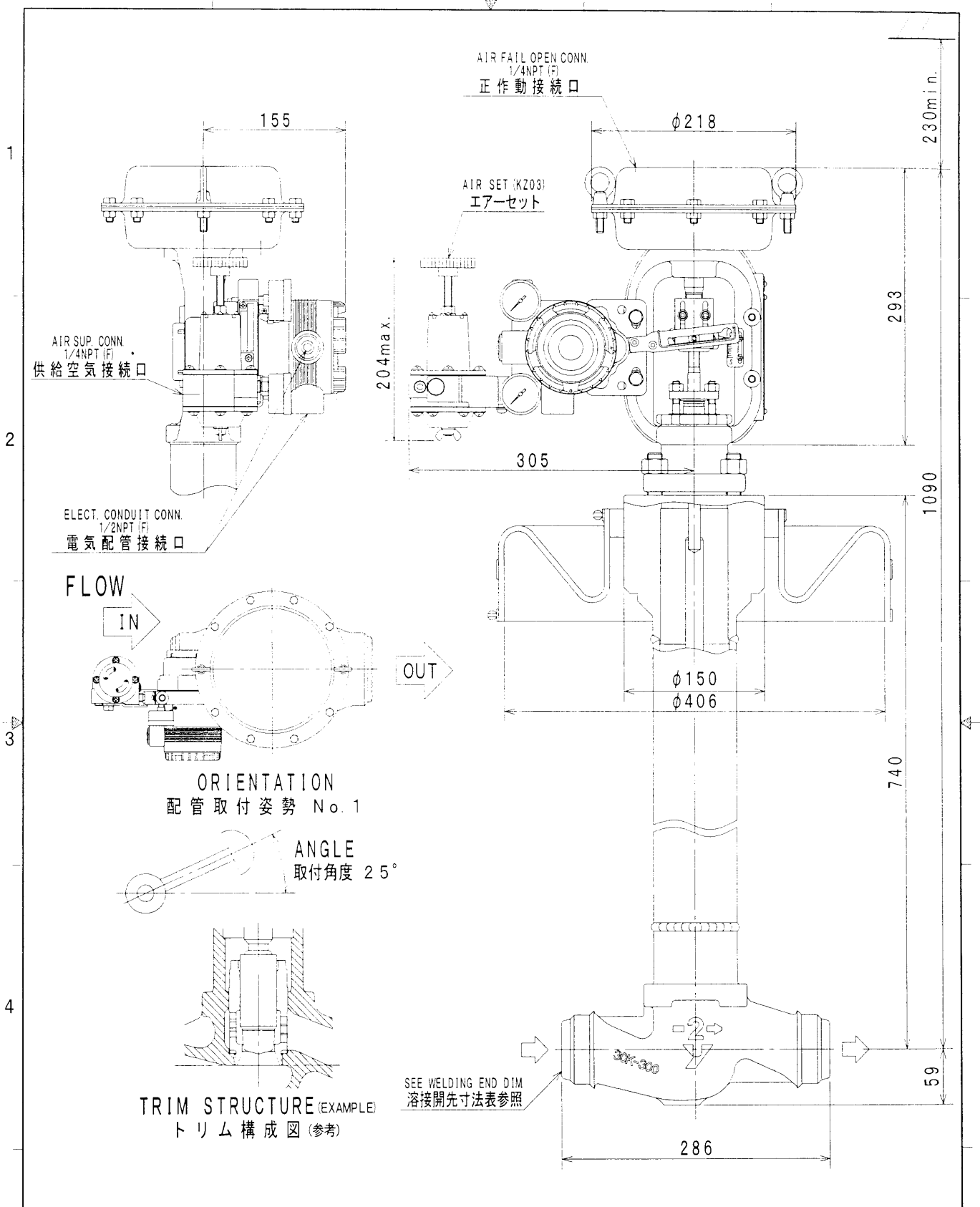


UNIT : mm

NOMINAL SIZE(INCH) 口径 (B)	RATING 圧力定格	END CONNECTION 接続形式	BONNET TYPE 上蓋形式	ACTUATOR 操作器	VALVE ACTION 弁作動	TRAVEL トラベル	WEIGHT 概算質量(kg)
2	ANSI150	BW	BODY EXT. TYPE ボディエクステンション形	PSA2R	AIR TO OPEN	20	65
Top-Guide Single-Seated Control Valve トップガイド形単座調節弁					MODEL NO. AGVB		
<b>YAMATAKE</b>					DRAWING NO. XCV-0195		REF 0

A B C D E

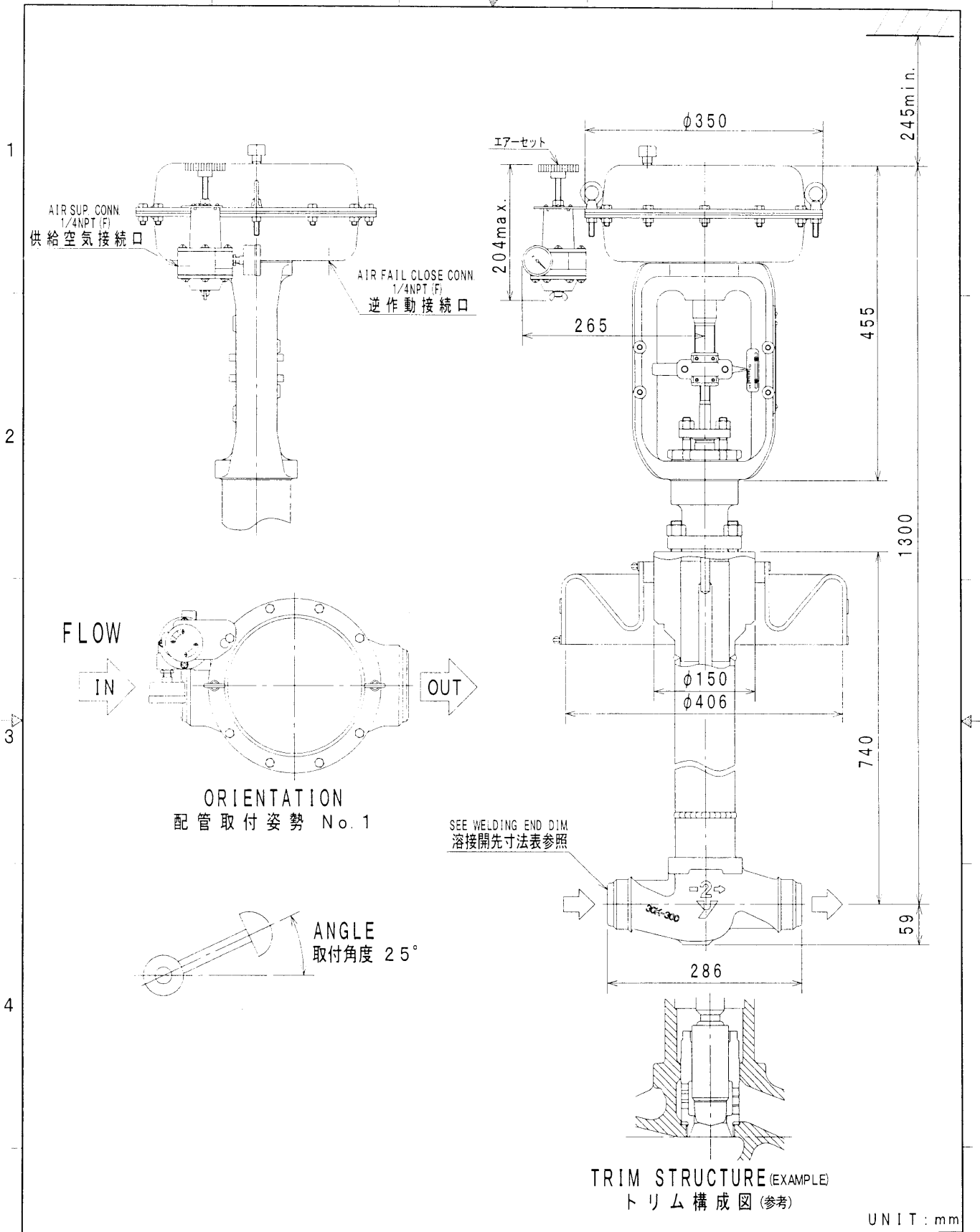




UNIT : mm

NOMINAL SIZE(1INCH) 口径 (B)	RATING 圧力定格	END CONNECTION 接続形式	BONNET TYPE 上蓋形式	ACTUATOR 操作器	VALVE ACTION 弁作動	TRAVEL トラベル	WEIGHT 概算質量(kg)
2	ANSI150	BW	BODY EXT. TYPE ボディエクステンション形	PSA1D	AIR TO CLOSE	20	60
Top-Guide Single-Seated Control Valve トップガイド形単座調節弁					MODEL NO. AGVB		
<b>YAMATAKE</b>					DRAWING NO. XCV-0301		REF. 0

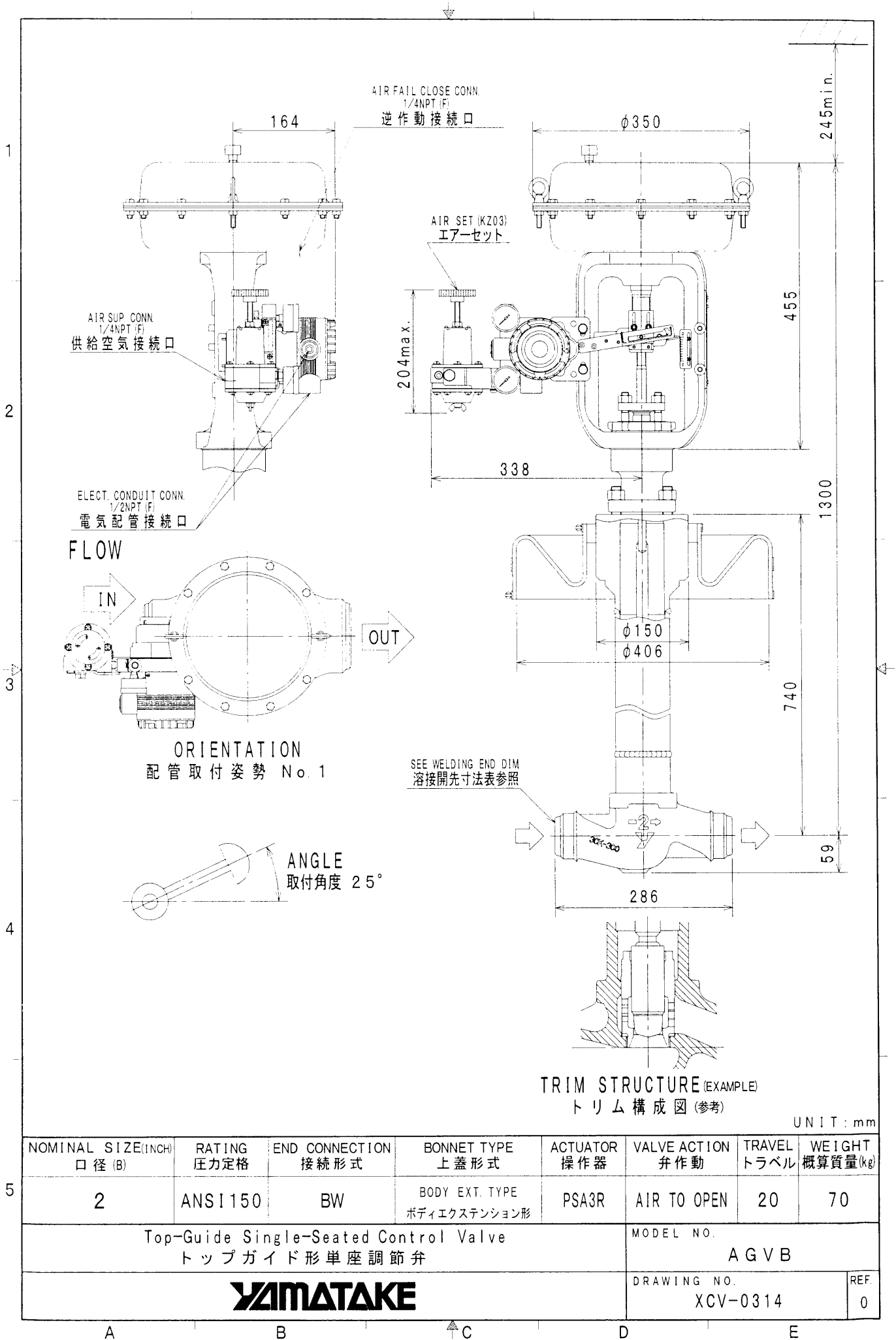
A B C D E



UNIT : mm

NOMINAL SIZE(INCH) 口径 (B)	RATING 圧力定格	END CONNECTION 接続形式	BONNET TYPE 上蓋形式	ACTUATOR 操作器	VALVE ACTION 弁作動	TRAVEL トラベル	WEIGHT 概算質量(kg)
2	ANSI150	BW	BODY EXT. TYPE ボディエクステンション形	PSA3R	AIR TO OPEN	20	65
Top-Guide Single-Seated Control Valve トップガイド形単座調節弁					MODEL NO. AGVB		
<b>YAMATAKE</b>					DRAWING NO. XCV-0313		REF. 0

A B C D E



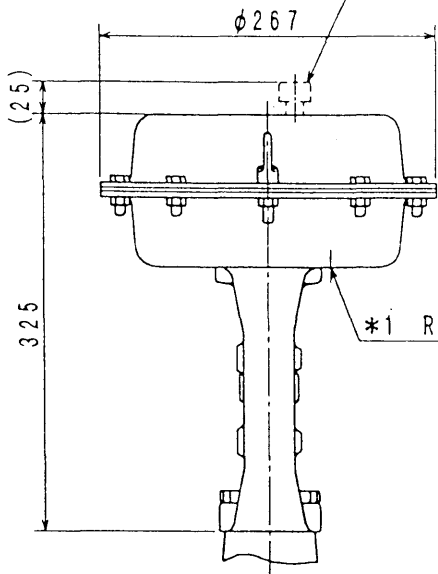
TRIM STRUCTURE (EXAMPLE)  
トリム構成図 (参考)

UNIT: mm

NOMINAL SIZE (INCH) 口径 (B)	RATING 圧力定格	END CONNECTION 接続形式	BONNET TYPE 上蓋形式	ACTUATOR 操作器	VALVE ACTION 弁作動	TRAVEL トラベル	WEIGHT 概算質量 (kg)
2	ANSI 150	BW	BODY EXT. TYPE ボディエクステンション形	PSA3R	AIR TO OPEN	20	70
Top-Guide Single-Seated Control Valve トップガイド形単座調節弁					MODEL NO. AGVB		
<b>YAMATAKE</b>					DRAWING NO. XCV-0314		REF. 0

A B C D E

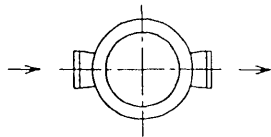
\*VENT CAP IS ATTACHED ONLY TO AIR FAIL CLOSE VALVE.  
 雨よけキャップは逆作動時のみ付きます。



\*1 REVERSE ACT. CONN.  
 逆作動接続口

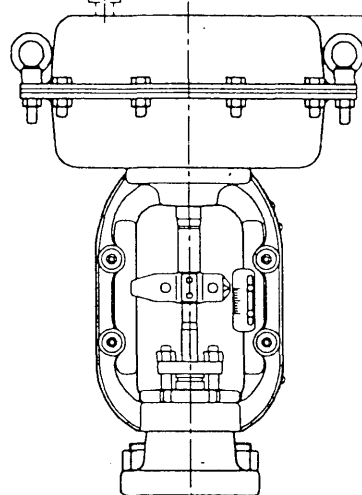
ACTUATOR TYPE 駆動部形式	PSA2
------------------------	------

STANDARD MOUNTING POSITION  
 標準取付位置 (No. 1)

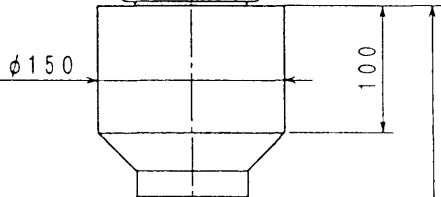


SEE BUTT WELD END DIMENSIONS  
 BW開先寸法表参照

\*1 DIRECT ACT. CONN.  
 正作動接続口

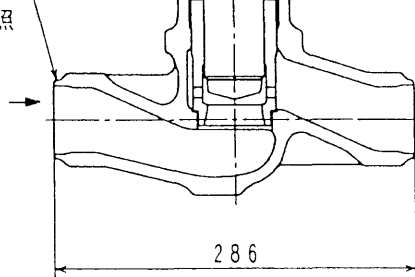


MIN. 230



1065

740



呼径 (B) NOMINAL SIZE (INCH)	リフト LIFT
2	20

MASS 55 kg

\*1 AIR PIPING CONN. : 1/4NPT  
 空気配管接続

RATING  
 定格: ANSI150BW

UNIT: mm

TOP-GUIDE SINGLE-SEAT CONTROL VALVE (BODY EXT. TYPE)  
 トップガイド形 単座調節弁 (ボディエクステンション形)

MODEL NO.  
 AGVB

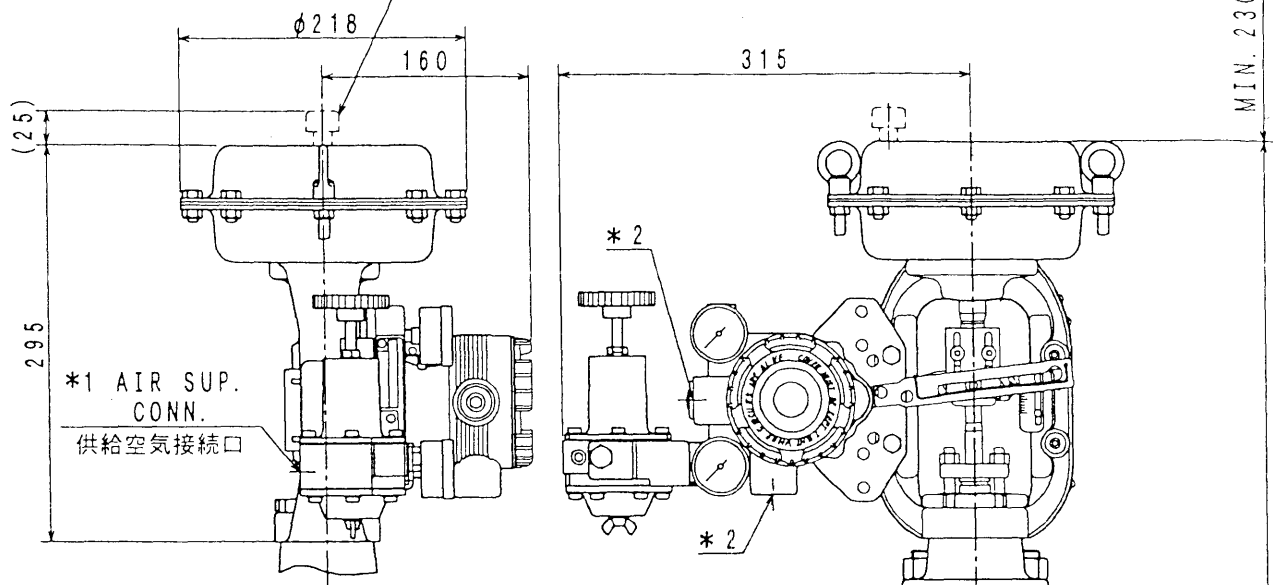
**YAMATAKE**

DATE JUN. 13. '00  
 REF.

DRAWING NO.  
 XVE-1200

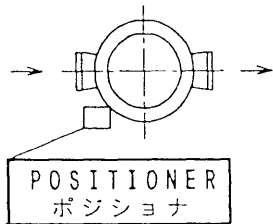
100.06.15	ADD EXT	3	5
200.06.15	RM450-580	4	6

\* VENT CAP IS ATTACHED ONLY TO AIR FAIL CLOSE VALVE.  
 雨よけキャップは逆作動時のみ付きます。



ACTUATOR TYPE 駆動部形式	PSA1
------------------------	------

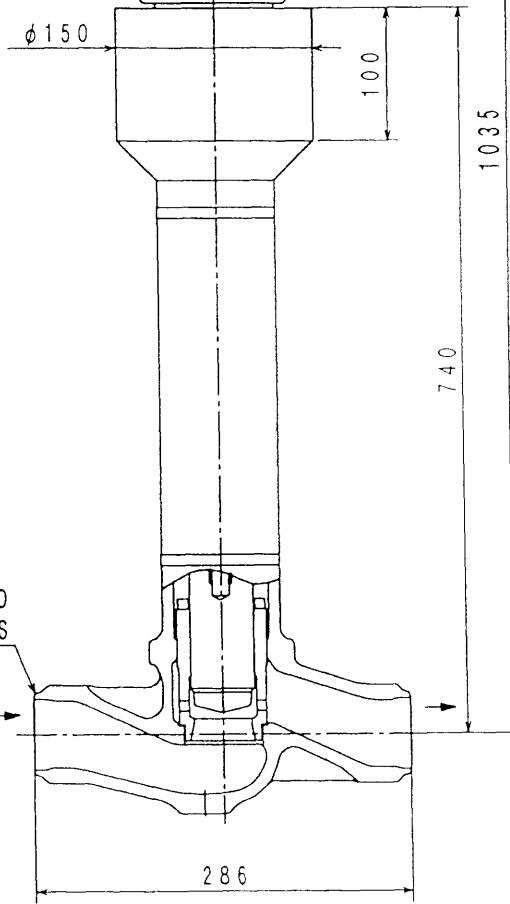
STANDARD MOUNTING POSITION  
 標準取付位置 (No. 1)



呼径 (B) NOMINAL SIZE (INCH)	リフト LIFT
2	20

SEE BUTT WELD END DIMENSIONS  
 BW開先寸法表参照

MASS 55 kg



\* 2 ELECT. CONDUIT CONN. : 1/2NPT  
 電気配管接続口

\* 1 AIR PIPING CONN. : 1/4NPT  
 空気配管接続

RATING  
 定格: ANSI150BW

UNIT: mm

TOP-GUIDE SINGLE-SEAT CONTROL VALVE (BODY EXT. TYPE)  
 トップガイド形 単座調節弁 (ボディエクステンション形)

MODEL NO.  
 AGVB

**YAMATAKE**

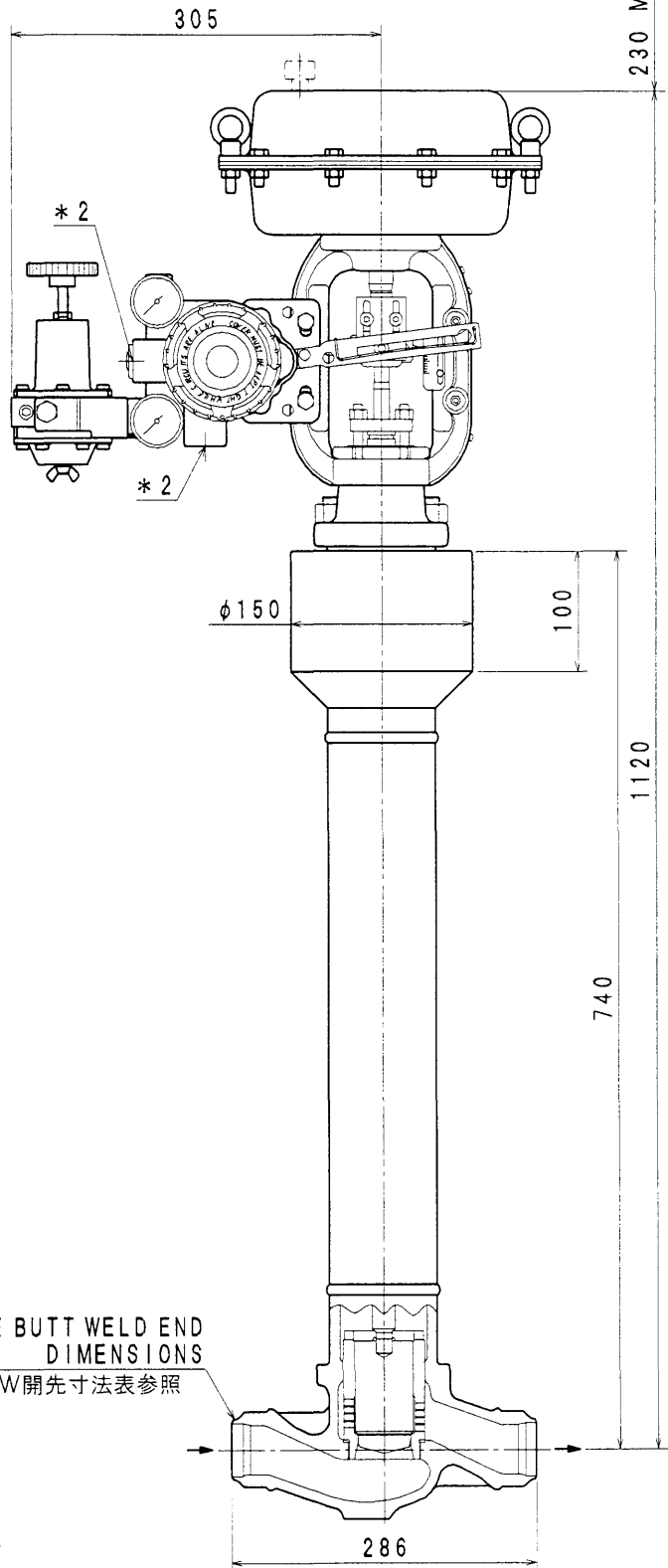
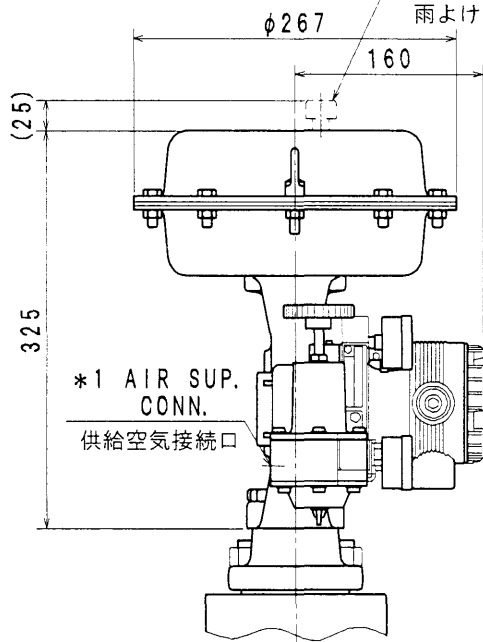
DATE JUN. 5. '00  
 REF.

DRAWING NO.  
 XVE-1204

1	00-06-16	PSA2-PAS1	3	4
2				

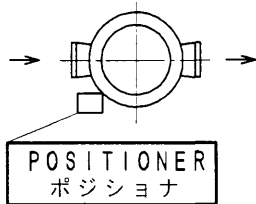
\* VENT CAP IS ATTACHED ONLY TO AIR FAIL CLOSE VALVE.

雨よけキャップは逆作動時のみ付きます。



ACTUATOR TYPE 駆動部形式	PSA2
------------------------	------

STANDARD MOUNTING POSITION  
標準取付位置 (No. 1)



呼径 (B) NOMINAL SIZE (INCH)	リフト LIFT
2	20

SEE BUTT WELD END  
DIMENSIONS  
BW開先寸法表参照

\* 2 ELECT. CONDUIT CONN. : 1/2NPT  
電気配管接続口

\* 1 AIR PIPING CONN. : 1/4NPT  
空気配管接続

RATING  
定格: ANSI 150 BW

UNIT: mm

TOP-GUIDED SINGLE-SEAT CONTROL VALVE (BODY EXT.)  
トップガイド形 単座調節弁 (ボディエクステンション)

MODEL NO.  
AGVB

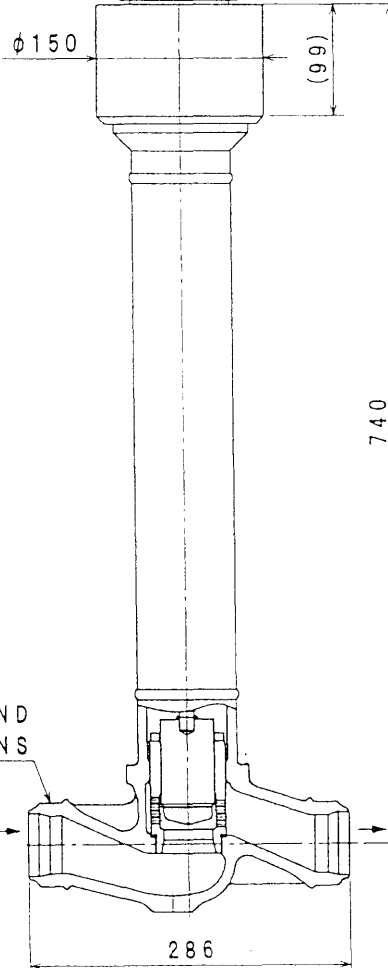
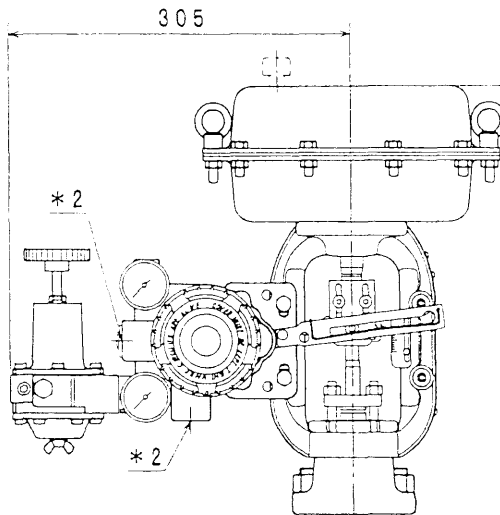
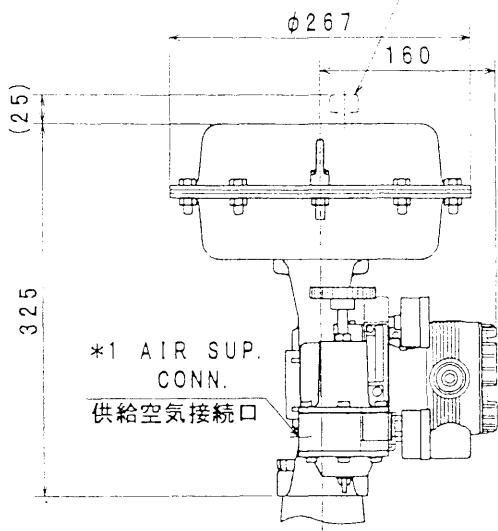
**YAMATAKE**

DATE JUL. 19. '00  
REF.

DRAWING NO.  
XVE-1248

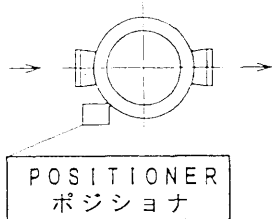
1	2
3	4
5	6

\*VENT CAP IS ATTACHED ONLY TO AIR FAIL CLOSE VALVE.  
 雨よけキャップは逆作動時のみ付きます。



ACTUATOR TYPE 駆動部形式	PSA2
------------------------	------

STANDARD MOUNTING POSITION  
 標準取付位置 (No. 1)



SEE BUTT WELD END DIMENSIONS  
 BW開先寸法表参照

呼径 (B) NOMINAL SIZE (INCH)	リフト LIFT
2	20

MASS 60 kg

\* 2 ELECT. CONDUIT CONN. : 1/2NPT  
 電気配管接続口

\* 1 AIR PIPING CONN. : 1/4NPT  
 空気配管接続

RATING  
 定格: ANSI 150BW

UNIT: mm

TOP-GUIDE SINGLE-SEAT CONTROL VALVE (BODY EXT. TYPE)  
 トップガイド形 単座調節弁 (ボディエクステンション形)

MODEL NO.  
 AGVB

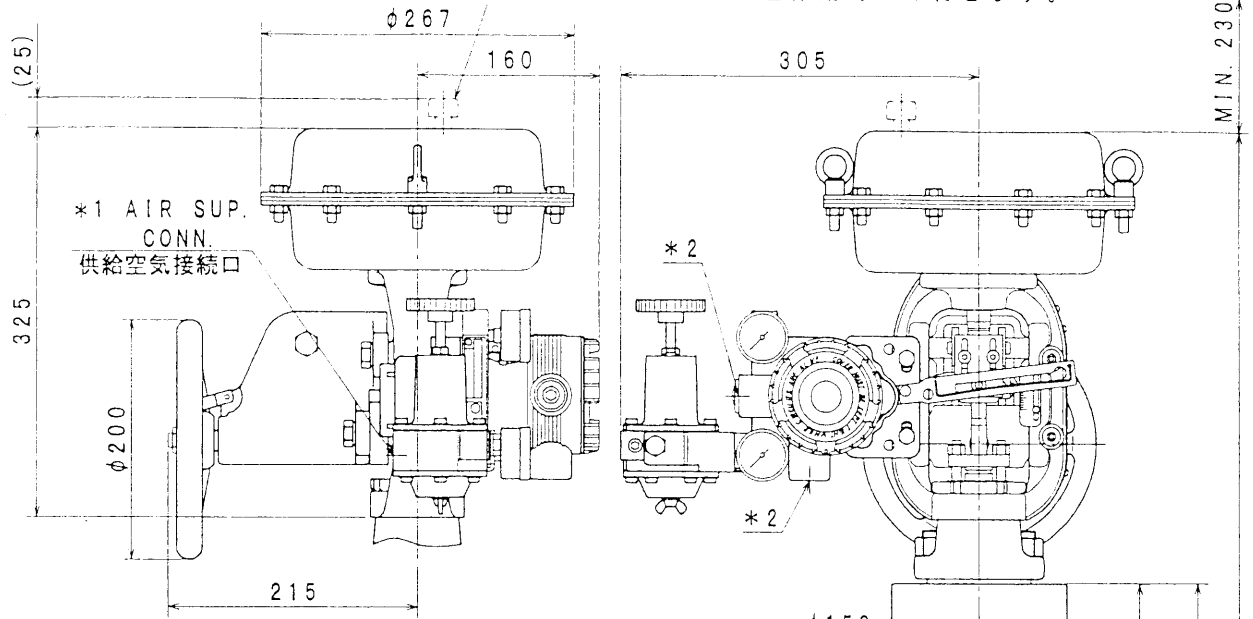
**YAMATAKE**

DATE OCT. 30. '01  
 REF. 82801087

DRAWING NO.  
 XVE-2054

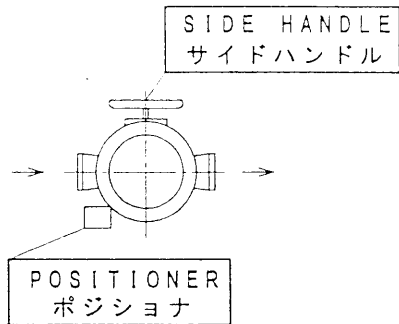
5	6
J	4
1/01.12.04	本体形状
2	
R	

\* VENT CAP IS ATTACHED ONLY TO AIR FAIL CLOSE VALVE.  
 雨よけキャップは逆作動時のみ付きます。



ACTUATOR TYPE 駆動部形式	PSA2
------------------------	------

STANDARD MOUNTING POSITION  
 標準取付位置 (No. 1)



SEE BUTT WELD END DIMENSIONS  
 BW開先寸法表参照

呼径 (B) NOMINAL SIZE (INCH)	リフト LIFT
2	20

MASS 70 kg

\* 2 ELECT. CONDUIT CONN. : 1/2NPT  
 電気配管接続口

\* 1 AIR PIPING CONN. : 1/4NPT  
 空気配管接続

RATING  
 定格: ANSI150BW

UNIT: mm

TOP-GUIDE SINGLE-SEAT CONTROL VALVE (BODY EXT. TYPE)  
 トップガイド形 単座調節弁 (ボディエクステンション形)

MODEL NO.  
 AGVB

**YAMATAKE**

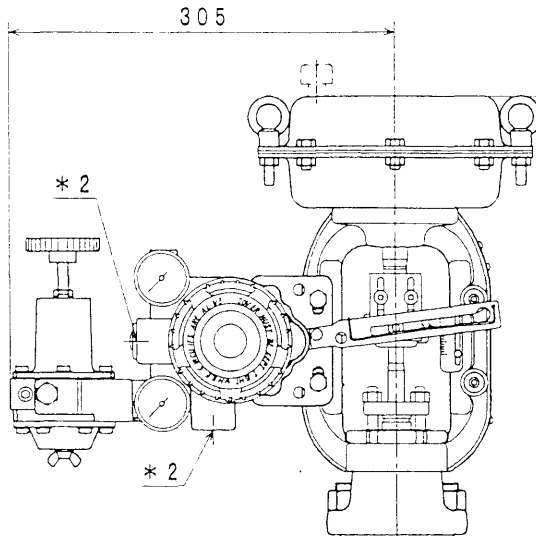
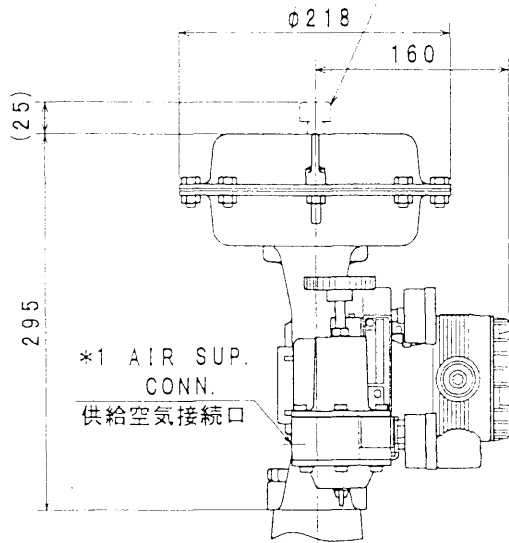
DATE OCT. 31. '01  
 REF. 82801087

DRAWING NO.  
 XVE-2058

1/01.12.04  
 5  
 6  
 3  
 4  
 2  
 1

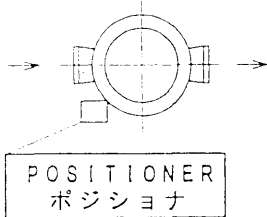


\*VENT CAP IS ATTACHED ONLY TO AIR FAIL CLOSE VALVE.  
 雨よけキャップは逆作動時のみ付きます。



ACTUATOR TYPE    PSA1  
 駆動部形式

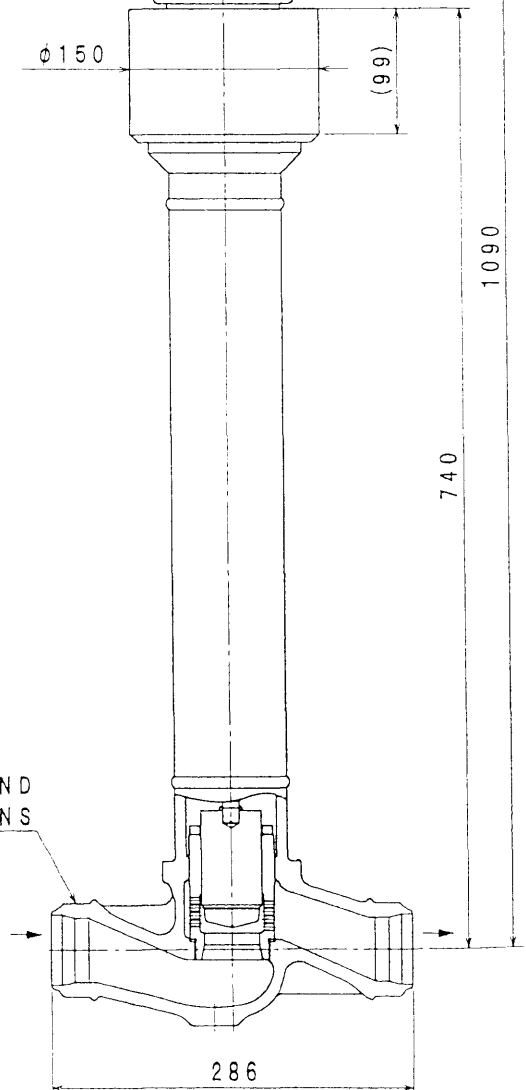
STANDARD MOUNTING POSITION  
 標準取付位置 (No. 1)



呼径 (B) NOMINAL SIZE (INCH)	リフト LIFT
2	20

MASS    55 kg

SEE BUTT WELD END  
 DIMENSIONS  
 BW開先寸法表参照



\* 2 ELECT. CONDUIT CONN. : 1/2NPT  
 電気配管接続口

\* 1 AIR PIPING CONN. : 1/4NPT  
 空気配管接続

RATING  
 定格: ANSI150BW

UNIT: mm

TOP-GUIDE SINGLE-SEAT CONTROL VALVE (BODY EXT. TYPE)  
 トップガイド形 単座調節弁 (ボディエクステンション形)

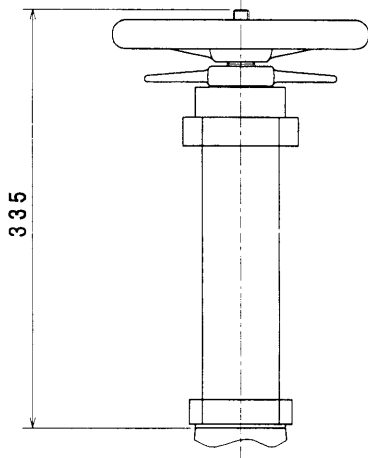
MODEL NO.  
 AGVB

**YAMATAKE**

DATE DEC. 4. '01  
 REF. 82801087

DRAWING NO.  
 XVE-2108

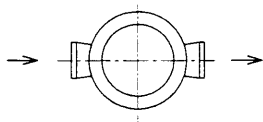
5	6
3	4
1	2



呼径 (B) NOMINAL SIZE (INCH)	リフト LIFT
2	20

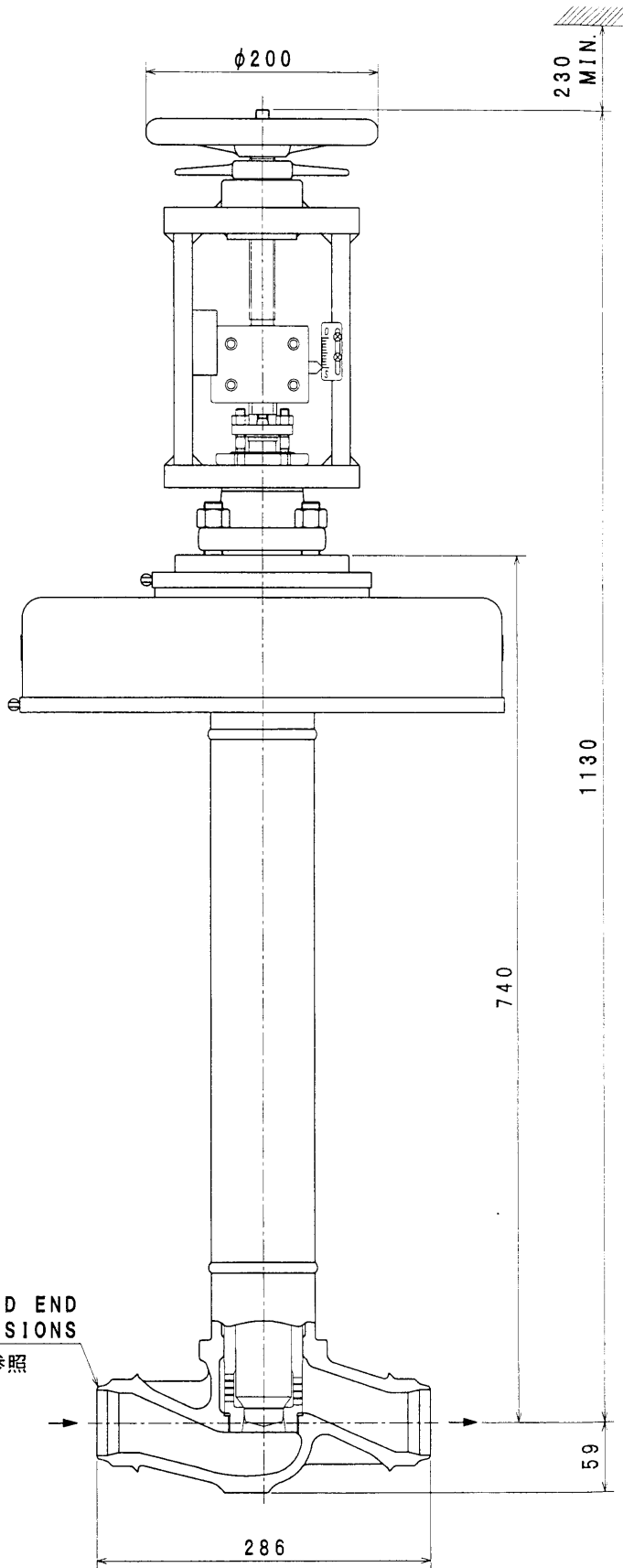
ACTUATOR TYPE 駆動部形式	MANUAL 手動操作器

STANDARD MOUNTING POSITION  
標準取付位置 (No. 1)



SEE BUTT WELD END  
DIMENSIONS

BW開先寸法表参照



59

RATING  
定格: ANSI150 BW

UNIT: mm

TOP-GUIDE SINGLE-SEAT CONTROL VALVE (BODY EXT. TYPE)  
トップガイド形 単座調節弁 (ボディエクステンション形)

MODEL NO.

AGVB

**YAMATAKE**

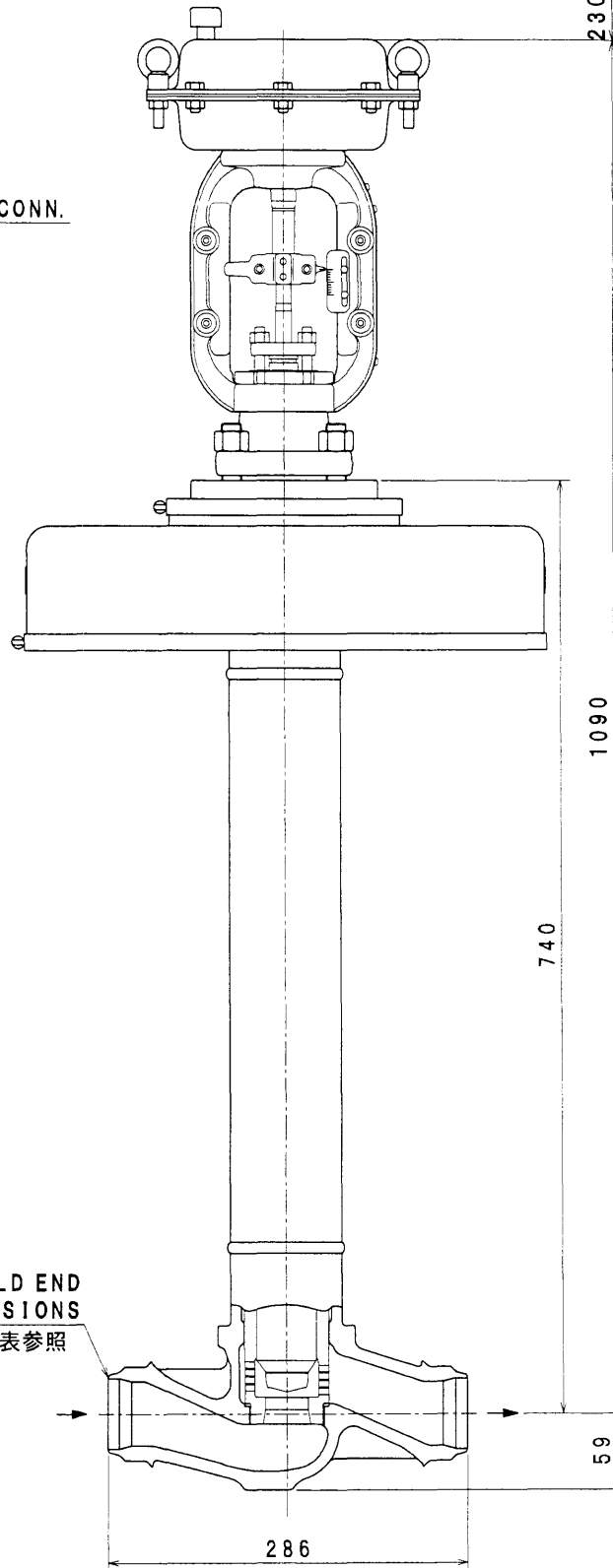
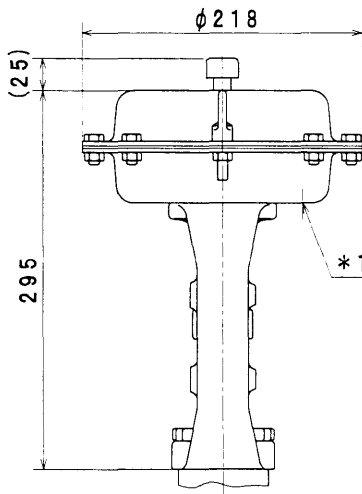
DATE AUG. 08. '03

DRAWING NO.

XVE-3140

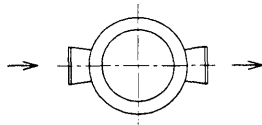
REF.

1	2
3	4
5	6



ACTUATOR TYPE 駆動部形式	PSA1
------------------------	------

STANDARD MOUNTING POSITION  
標準取付位置 (No. 1)



呼径 (B) NOMINAL SIZE (INCH)	リフト LIFT
2	20

\* 1 AIR PIPING CONN. : 1/4NPT  
空気配管接続

RATING  
定格: ANSI150 BW

UNIT: mm

TOP-GUIDED SINGLE-SEAT CONTROL VALVE (BODY EXT.)  
トップガイド形 単座調節弁 (ボディエクステンション)

MODEL NO.

AGVB

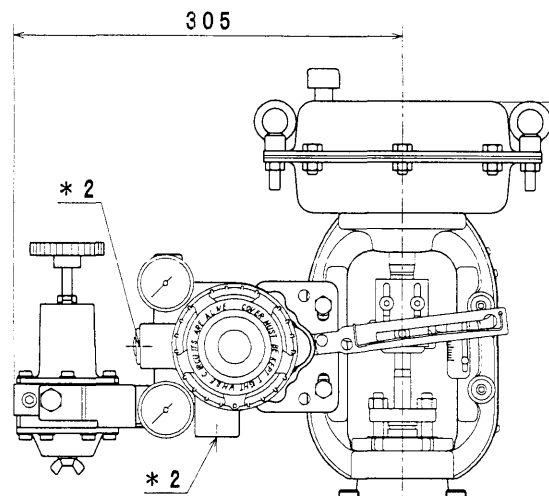
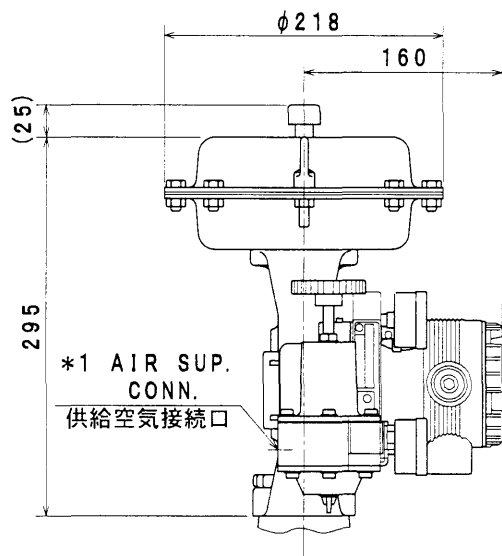
**YAMATAKE**

DATE SEP. 04. '03  
REF.

DRAWING NO.

XVE-3141

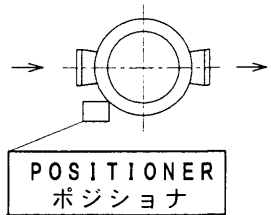
1	2
3	4
5	6



230 MIN

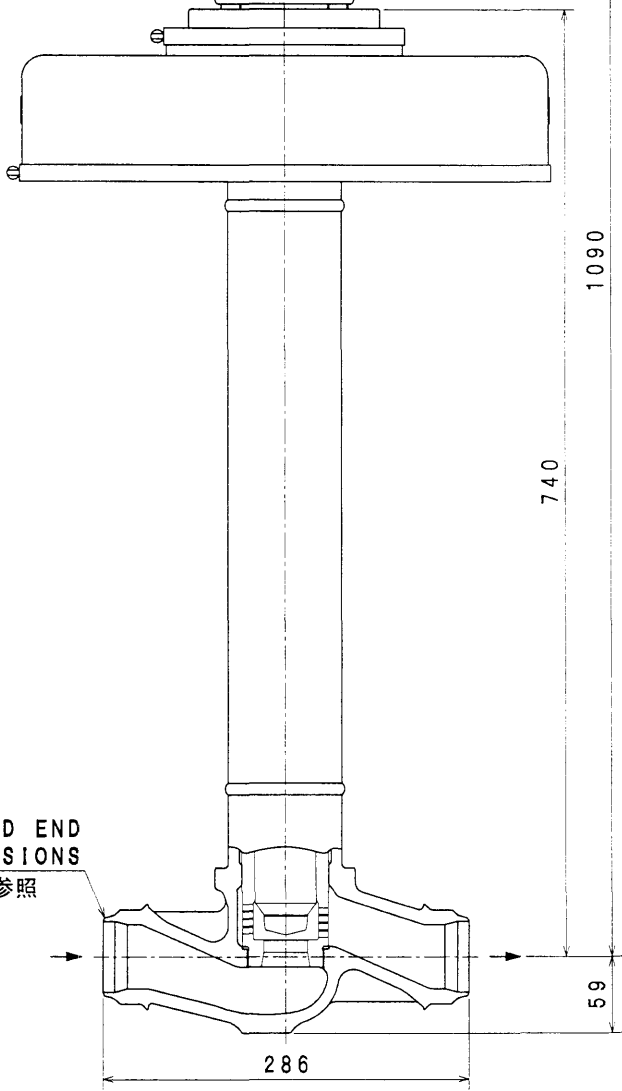
ACTUATOR TYPE 駆動部形式	PSA1
------------------------	------

STANDARD MOUNTING POSITION  
標準取付位置 (No. 1)



呼径 (B) NOMINAL SIZE (INCH)	リフト LIFT
2	20

SEE BUTT WELD END  
DIMENSIONS  
BW開先寸法表参照



- \* 2 ELECT. CONDUIT CONN. : 1/2 NPT  
電気配管接続口
- \* 1 AIR PIPING CONN. : 1/4NPT  
空気配管接続

RATING  
定格: ANSI150BW

UNIT: mm

TOP-GUIDE SINGLE-SEAT CONTROL VALVE (BODY EXT. TYPE)  
トップガイド形 単座調節弁 (ボディエクステンション形)

MODEL NO.  
AGVB

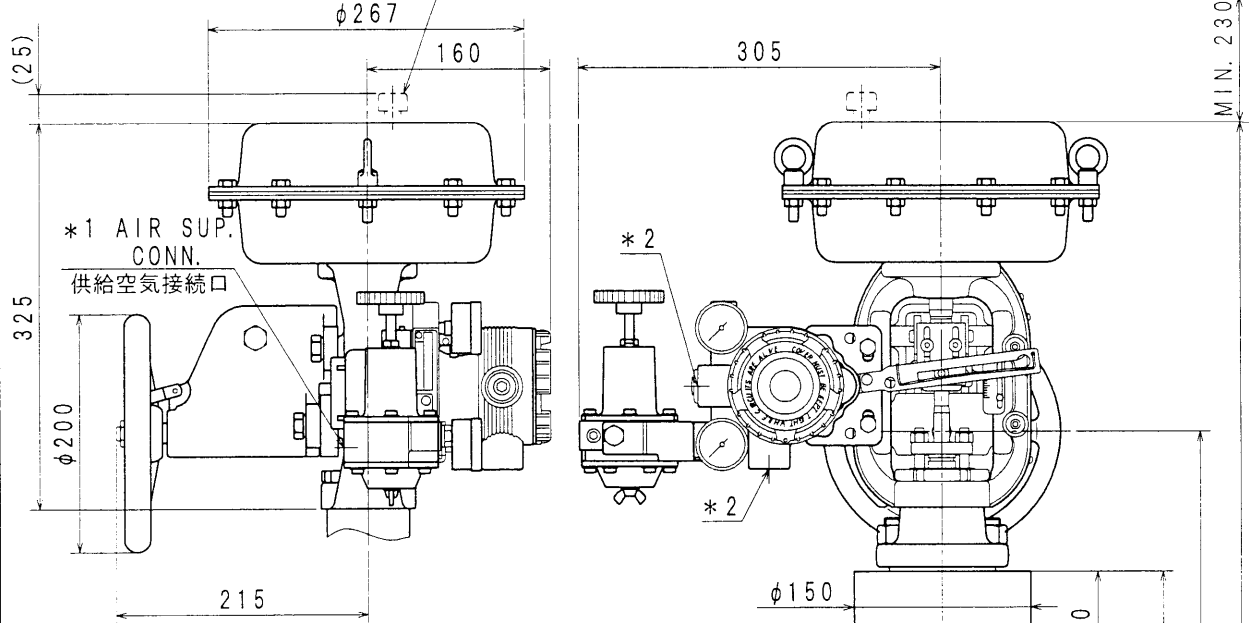
**YAMATAKE**

DATE JUL. 16. '03  
REF.

DRAWING NO.  
XVE-3187

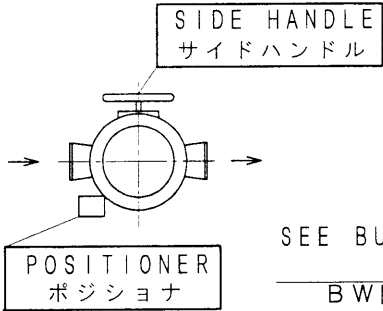
1	2
3	4
5	6

\* VENT CAP IS ATTACHED ONLY TO AIR FAIL CLOSE VALVE.  
 雨よけキャップは逆作動時のみ付きます。



ACTUATOR TYPE 駆動部形式	PSA2
------------------------	------

STANDARD MOUNTING POSITION  
 標準取付位置 (No. 1)



SEE BUTT WELD END DIMENSIONS  
 B W 開先寸法表参照

呼径 (B) NOMINAL SIZE (INCH)	リフト LIFT
2	20

\* 2 ELECT. CONDUIT CONN. : 1/2NPT  
 電気配管接続口  
 \* 1 AIR PIPING CONN. : 1/4NPT  
 空気配管接続

RATING  
 定格: ANSI 150BW

UNIT: mm

TOP-GUIDE SINGLE-SEAT CONTROL VALVE (BODY EXT. TYPE)  
 トップガイド形 単座調節弁 (ボディエクステンション形)

MODEL NO.  
 AGVB

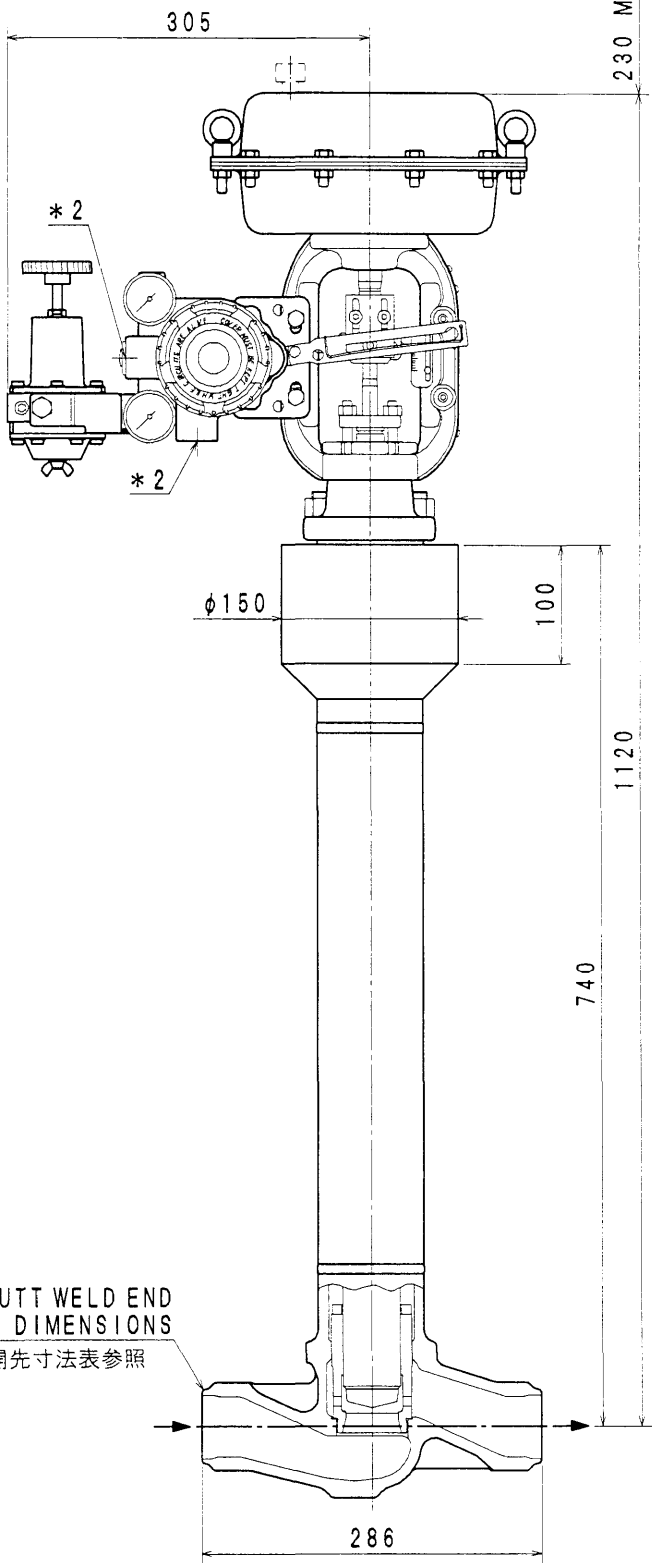
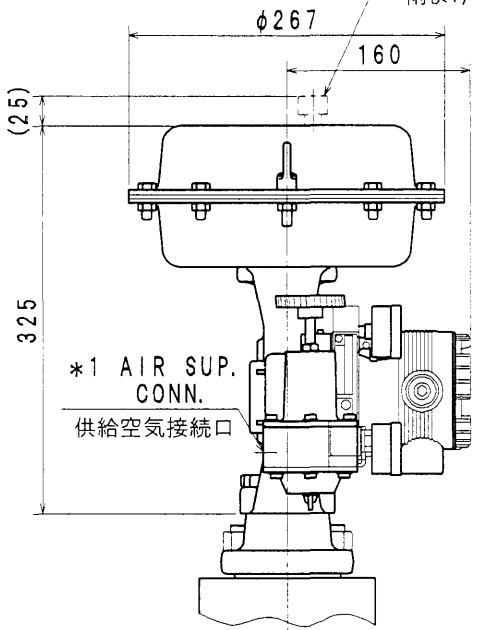
**YAMATAKE**

DATE JUL. 17. '03  
 REF.

DRAWING NO.  
 XVE-3208

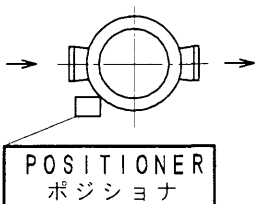
5	6
3	4
1	2

\* VENT CAP IS ATTACHED ONLY TO AIR FAIL CLOSE VALVE.  
 雨よけキャップは逆作動時のみ付きます。



ACTUATOR TYPE 駆動部形式	PSA2
------------------------	------

STANDARD MOUNTING POSITION  
 標準取付位置 (No. 1)



呼径 (B) NOMINAL SIZE (INCH)	リフト LIFT
2	20

SEE BUTT WELD END DIMENSIONS  
 BW開先寸法表参照

- \* 2 ELECT. CONDUIT CONN. : 1/2NPT  
電気配管接続口
- \* 1 AIR PIPING CONN. : 1/4NPT  
空気配管接続

RATING  
 定格: ANSI150 BW

UNIT: mm

TOP-GUIDED SINGLE-SEAT CONTROL VALVE (BODY EXT.)  
 トップガイド形 単座調節弁 (ボディエクステンション)

MODEL NO.  
 AGVB

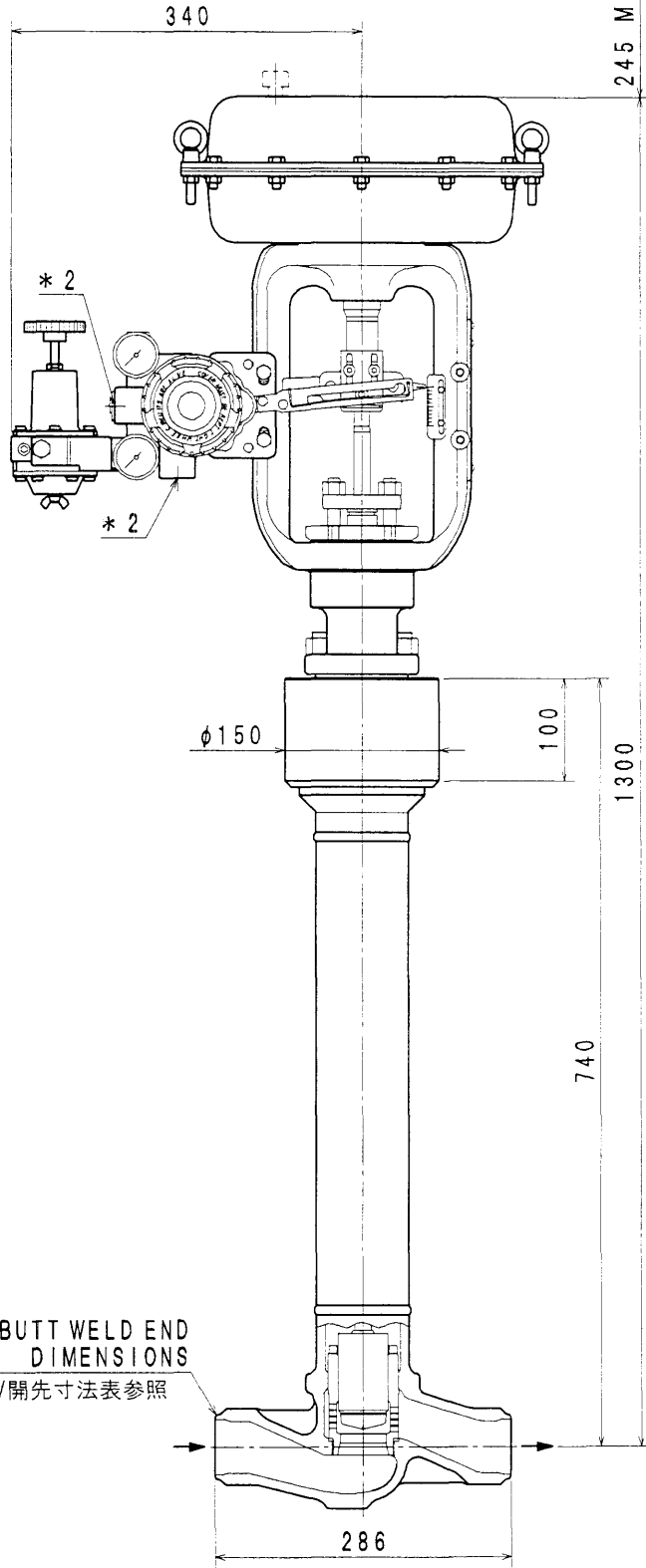
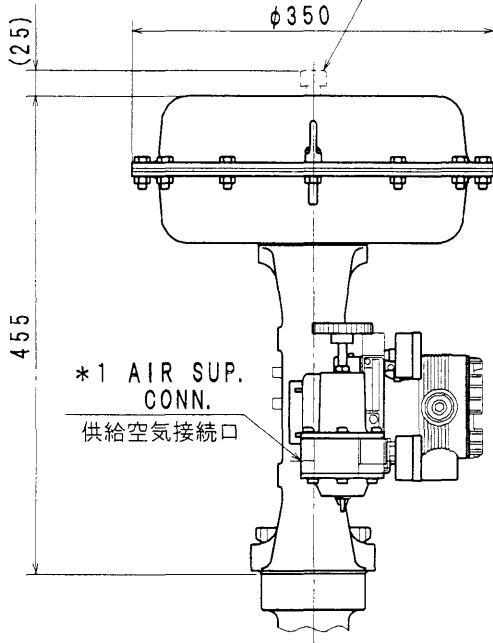
**YAMATAKE**

DATE JUL. 18, '03  
 REF.

DRAWING NO.  
 XVE-3220

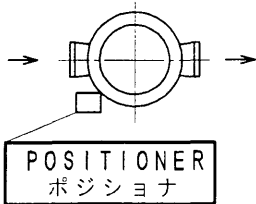
1	2
3	4
5	6

\* VENT CAP IS ATTACHED ONLY TO AIR FAIL CLOSE VALVE.  
 雨よけキャップは逆作動時のみ付きます。



ACTUATOR TYPE 駆動部形式	PSA3
------------------------	------

STANDARD MOUNTING POSITION  
 標準取付位置 (No. 1)



POSITIONER  
 ポジショナ

呼径 (B) NOMINAL SIZE (INCH)	リフト LIFT
2	20

SEE BUTT WELD END DIMENSIONS  
 BW開先寸法表参照

- \* 2 ELECT. CONDUIT CONN. : 1/2NPT  
電気配管接続口
- \* 1 AIR PIPING CONN. : 1/4NPT  
空気配管接続

RATING  
 定格: ANSI150 BW

UNIT: mm

TOP-GUIDED SINGLE-SEAT CONTROL VALVE (BODY EXT.)  
 トップガイド形 単座調節弁 (ボディエクステンション)

MODEL NO.  
 AGVB

**YAMATAKE**

DATE JUL. 18. '03  
 REF.

DRAWING NO.  
 XVE-3222

1	2
3	4
5	6