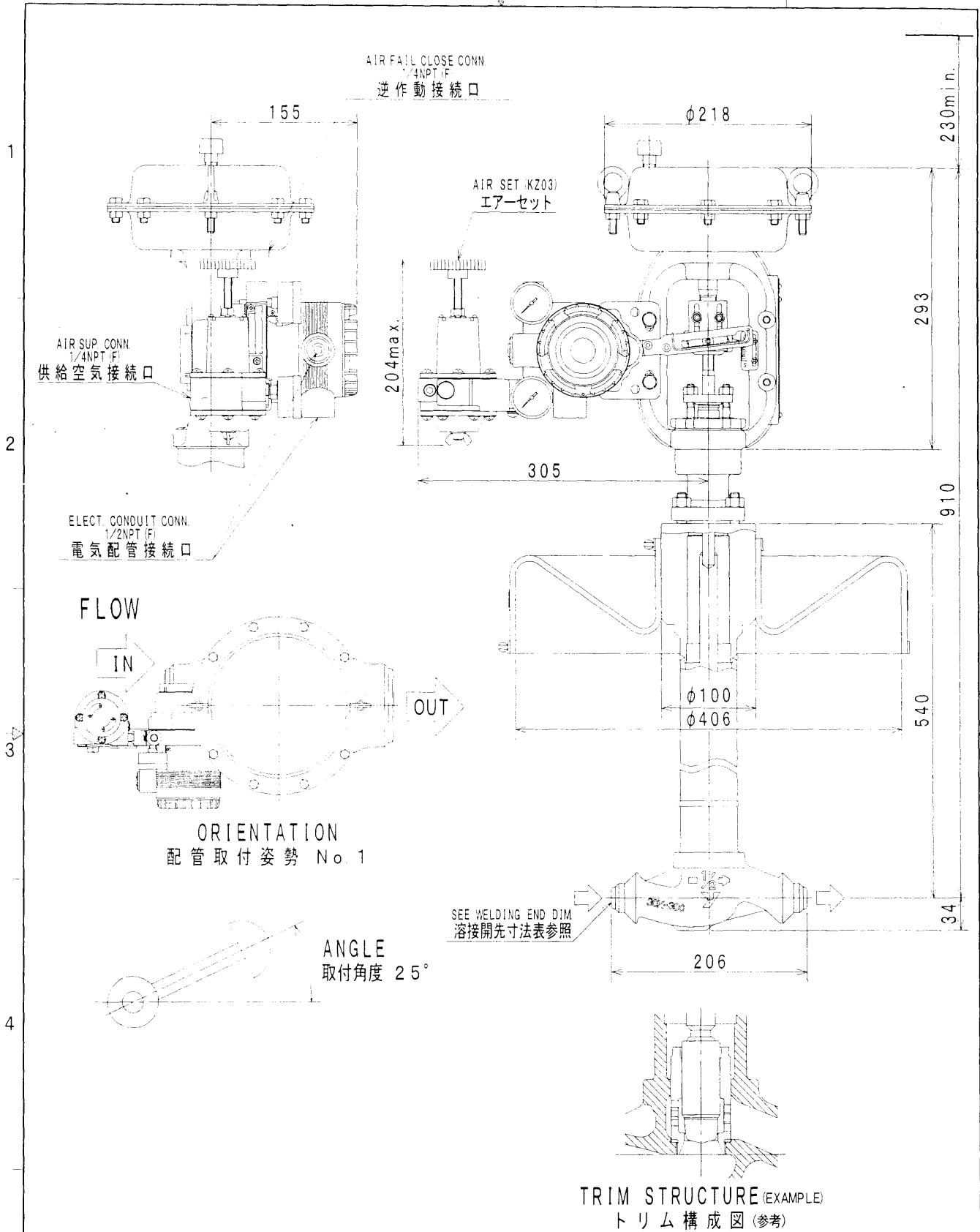


UNIT : mm

NOMINAL SIZE(INCH) 口径 (B)	RATING 圧力定格	END CONNECTION 接続形式	BONNET TYPE 上蓋形式	ACTUATOR 操作器	VALVE ACTION 弁作動	TRAVEL トラベル	WEIGHT 概算質量(kg)
1/2	ANSI150	BW	BODY EXT. TYPE ボディエクステンション形	PSA1R	AIR TO OPEN	20	40
Top-Guide Single-Seated Control Valve トップガイド形単座調節弁					MODEL NO. AGVB		
YAMATAKE					DRAWING NO. XCV-0183		REF. 0

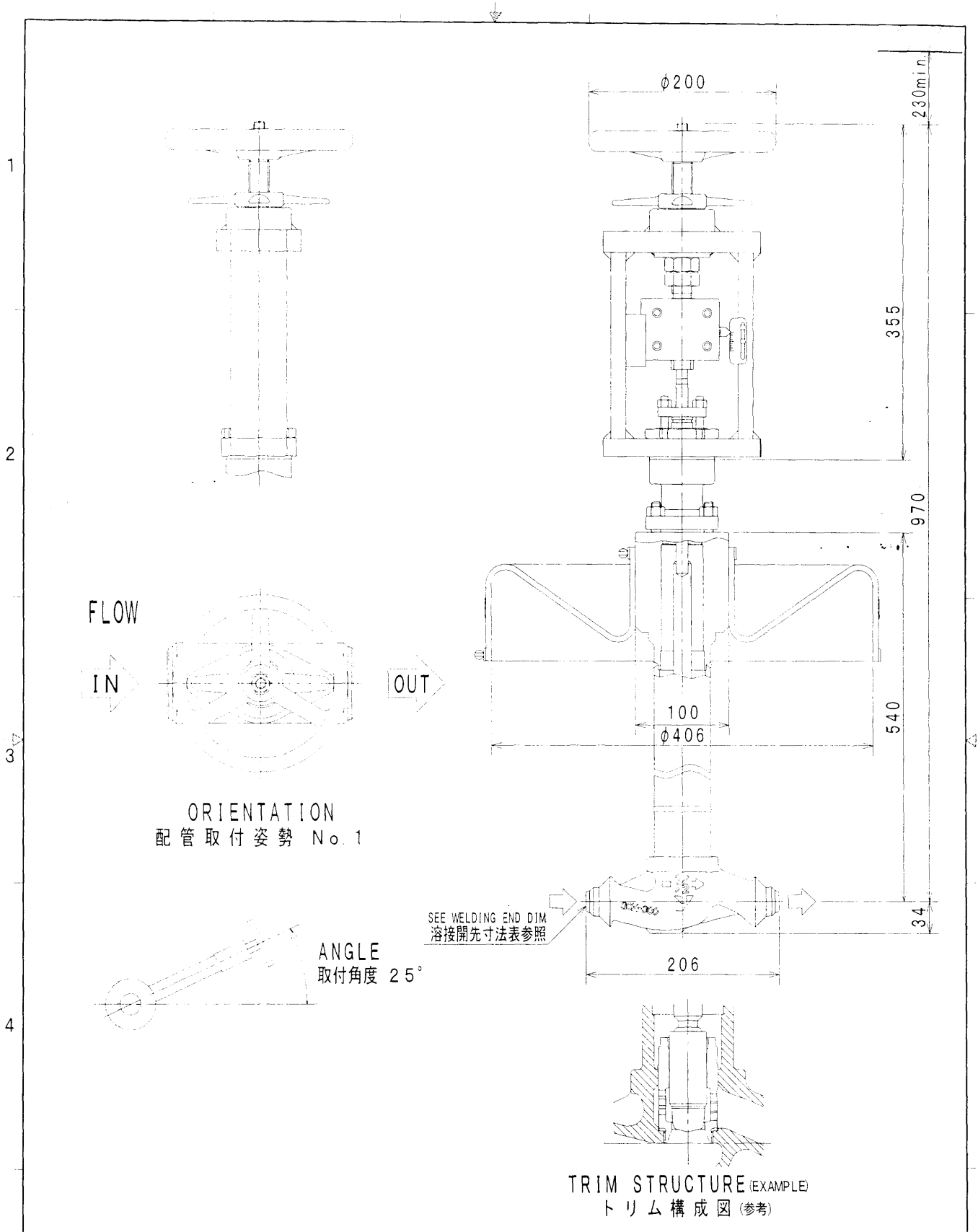
A B C D E



UNIT: mm

NOMINAL SIZE(INCH) 口径(B)	RATING 圧力定格	END CONNECTION 接続形式	BONNET TYPE 上蓋形式	ACTUATOR 操作器	VALVE ACTION 弁作動	TRAVEL トラベル	WEIGHT 概算質量(kg)
1/2	ANS1150	BW	BODY EXT. TYPE ボディエクステンション形	PSA1R	AIR TO OPEN	20	45
Top-Guide Single-Seated Control Valve トップガイド形単座調節弁					MODEL NO. AGVB		
YAMATAKE					DRAWING NO. XCV-0184		REF. 0

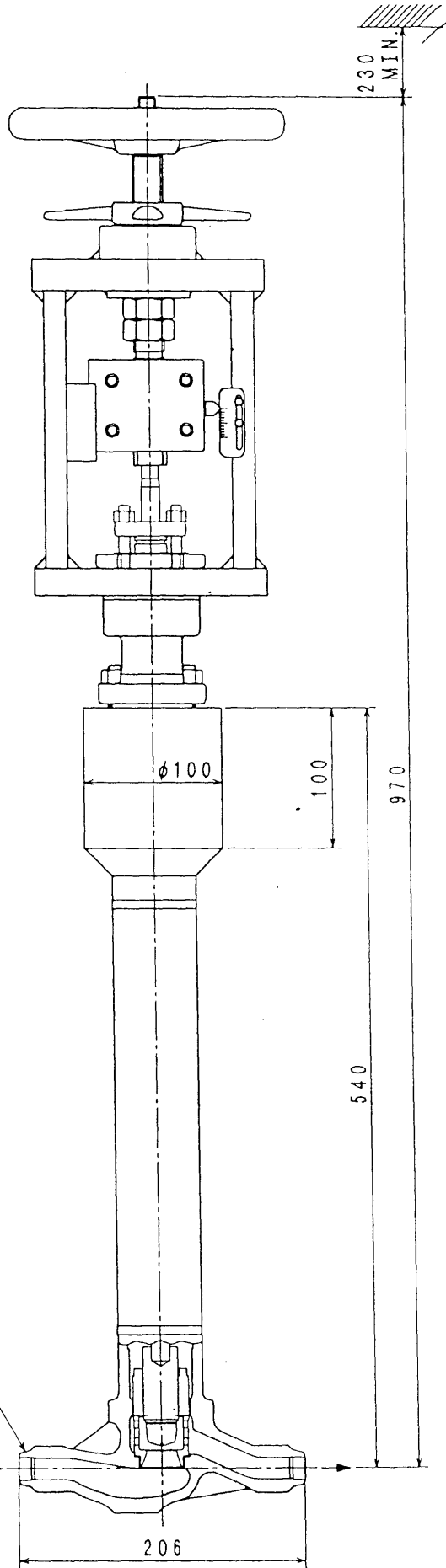
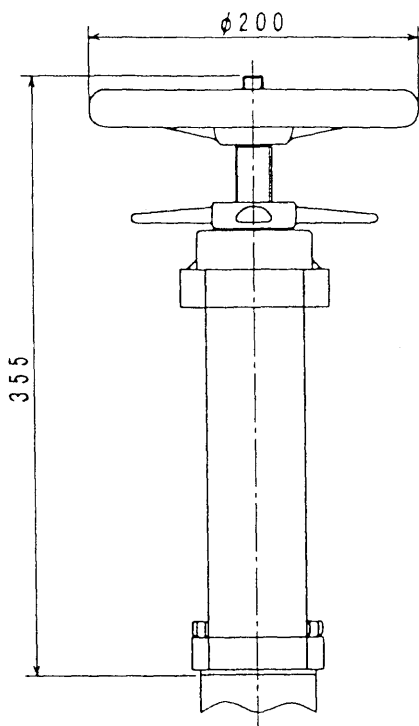
A B C D E



UNIT : mm

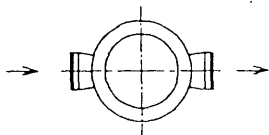
NOMINAL SIZE (INCH) 口径 (B)	RATING 圧力定格	END CONNECTION 接続形式	BONNET TYPE 上蓋形式	ACTUATOR 操作器	TRAVEL トラベル	WEIGHT 概算質量 (kg)
1/2	ANSI150	BW	BODY EXT. TYPE ボディエクステンション形	HAND MANUAL	20	40
Top-Guide Single-Seated Control Valve トップガイド形単座調節弁				MODEL NO. AGVB		
				DRAWING NO. XCV-0185		REF. 0

A B C D E



ACTUATOR TYPE 駆動部形式	HAND MANUAL 手動操作器
------------------------	----------------------

STANDARD MOUNTING POSITION
標準取付位置 (No. 1)



呼径 (B) NOMINAL SIZE (INCH)	リフト LIFT
1/2	20

MASS 35kg

SEE BUTT WELD END
DIMENSIONS
BW開先寸法表参照

RATING
定格: ANSI150 BW

UNIT: mm

TOP-GUIDED SINGLE-SEAT CONTROL VALVE (BODY EXT. TYPE)
トップガイド形 単座調節弁 (ボディエクステンション形)

MODEL NO.

AGVB

YAMATAKE

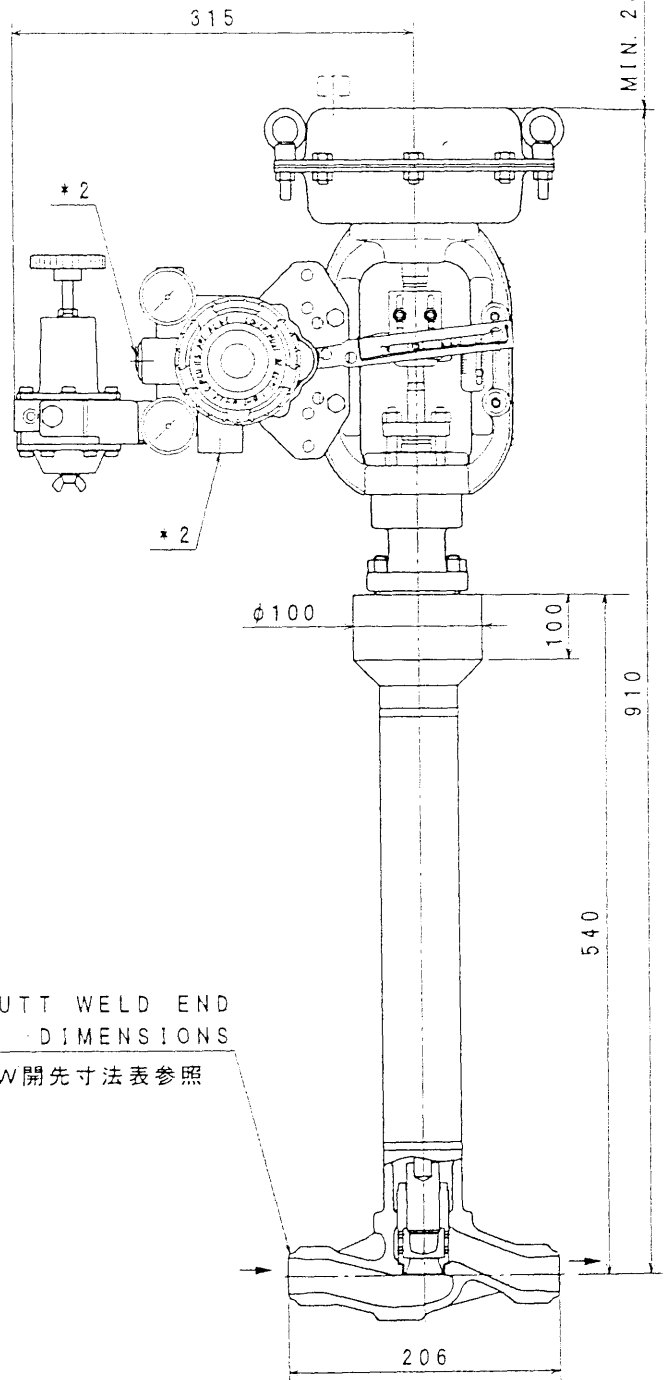
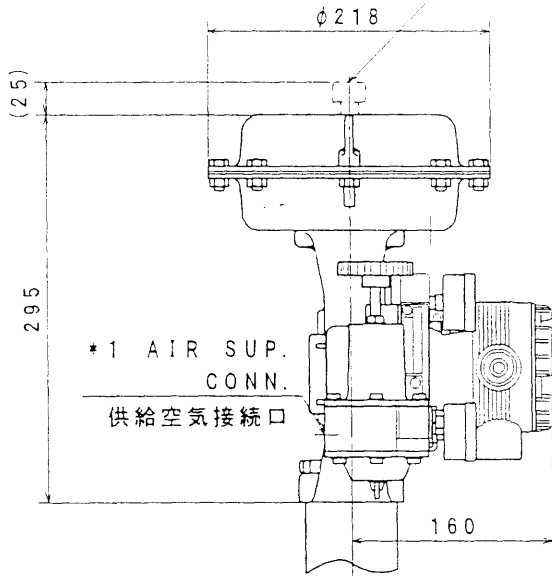
DATE JUN. 14. '00
REF.

DRAWING NO.

XVE-1215

1	2
3	4
5	6

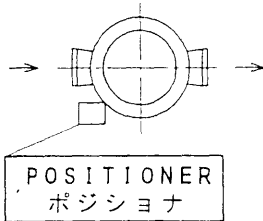
* VENT CAP IS ATTACHED ONLY TO FAIL CLOSE VALVE.
 両よけキャップは逆作動時のみ付きます。



ACTUATOR TYPE 駆動部形式	PSA1
------------------------	------

SEE BUTT WELD END DIMENSIONS
 BW開先寸法表参照

STANDARD MOUNTING POSITION
 標準取付位置 (No. 1)



MASS 35 kg

呼径 (B) NOMINAL SIZE (INCH)	リフト LIFT
1/2, 3/4	20

* 2 ELECT. CONDUIT CONN. : 1/2NPT
 電気配管接続口

* 1 AIR PIPING CONN. : 1/4NPT
 空気配管接続

RATING
 定格: ANSI150BW

UNIT: mm

TOP-GUIDE SINGLE-SEAT CONTROL VALVE (BODY EXT. TYPE)
 トップガイド形 単座調節弁 (ボディエクステンション形)

MODEL NO.
 AGVB

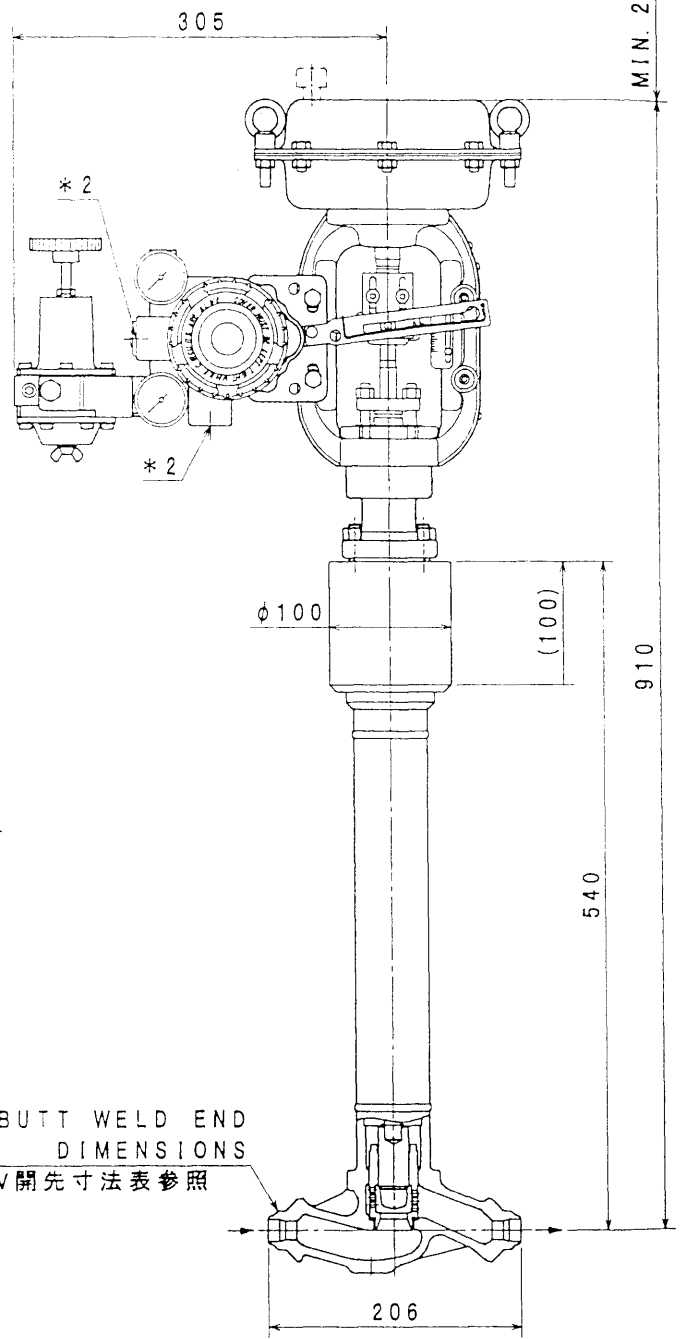
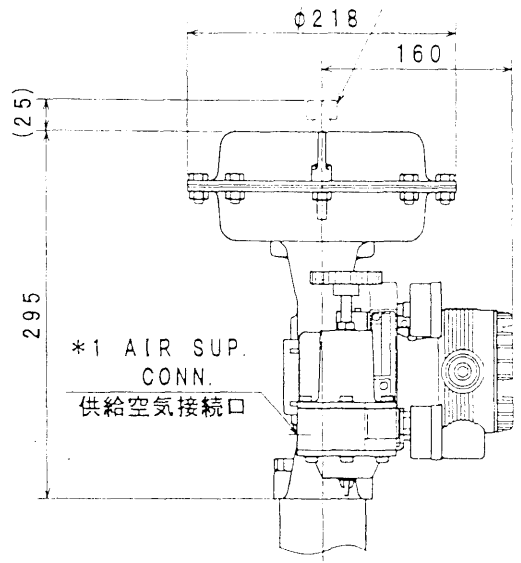
YAMATAKE

DATE JUN. 1, '00
 REF.

DRAWING NO.
 XVE-1197

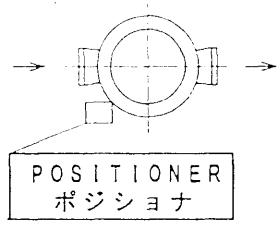
REV	DATE	DESCRIPTION
1	JUN. 13. 00	高圧型
2	JUN. 16. 00	仕様330-360
3		
5		
6		

*VENT CAP IS ATTACHED ONLY TO AIR FAIL CLOSE VALVE.
 雨よけキャップは逆作動時のみ付きます。



ACTUATOR TYPE PSA1
 駆動部形式

STANDARD MOUNTING POSITION
 標準取付位置 (No. 1)



POSITIONER
 ポジショナ

SEE BUTT WELD END DIMENSIONS
 BW開先寸法表参照

MASS 35 kg

呼径 (B) NOMINAL SIZE (INCH)	リフト LIFT
1/2	20

* 2 ELECT. CONDUIT CONN. : 1/2NPT
 電気配管接続口

* 1 AIR PIPING CONN. : 1/4NPT
 空気配管接続

RATING
 定格: ANSI150BW

UNIT: mm

TOP-GUIDE SINGLE-SEAT CONTROL VALVE (BODY EXT. TYPE)
 トップガイド形 単座調節弁 (ボディエクステンション形)

MODEL NO.
 AGVB

YAMATAKE

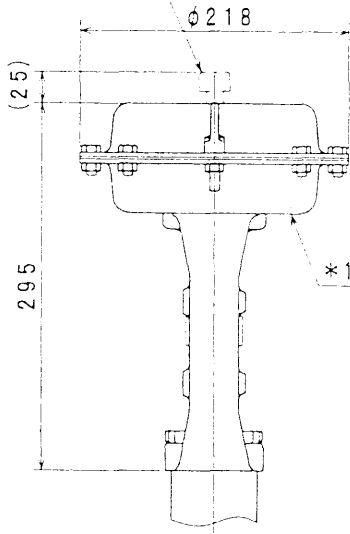
DATE OCT. 30. '01
 REF. 82801086

DRAWING NO.
 XVE-2053

5	6
3	4
1	2

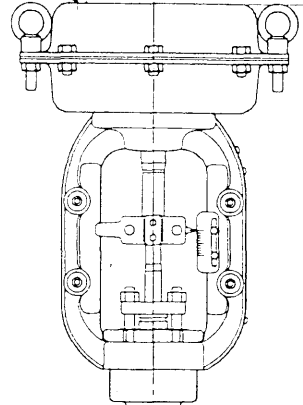
R 1101.11.27 本図形状

*VENT CAP IS ATTACHED ONLY TO AIR FAIL CLOSE VALVE.
 雨よけキャップは逆作動時のみ付きます。



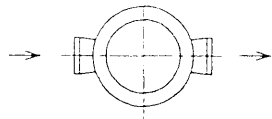
*1 REVERSE ACT. CONN.
 逆作動接続口

*1 DIRECT ACT. CONN.
 正作動接続口

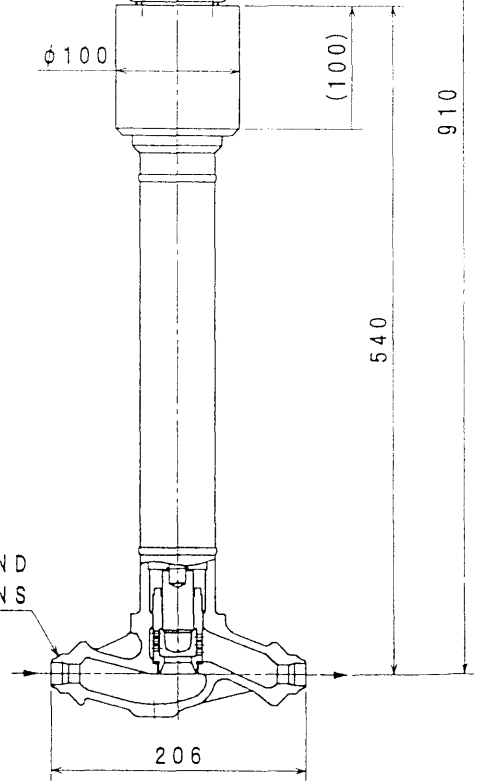


ACTUATOR TYPE 駆動部形式	PSA1
------------------------	------

STANDARD MOUNTING POSITION
 標準取付位置 (No. 1)



SEE BUTT WELD END DIMENSIONS
 BW開先寸法表参照



呼径 (B) NOMINAL SIZE (INCH)	リフト LIFT
1/2	20

MASS 35 kg

*1 AIR PIPING CONN. : 1/4NPT
 空気配管接続

RATING
 定格: ANSI150BW

UNIT: mm

TOP-GUIDE SINGLE-SEAT CONTROL VALVE (BODY EXT. TYPE)
 トップガイド形 単座調節弁 (ボディエクステンション形)

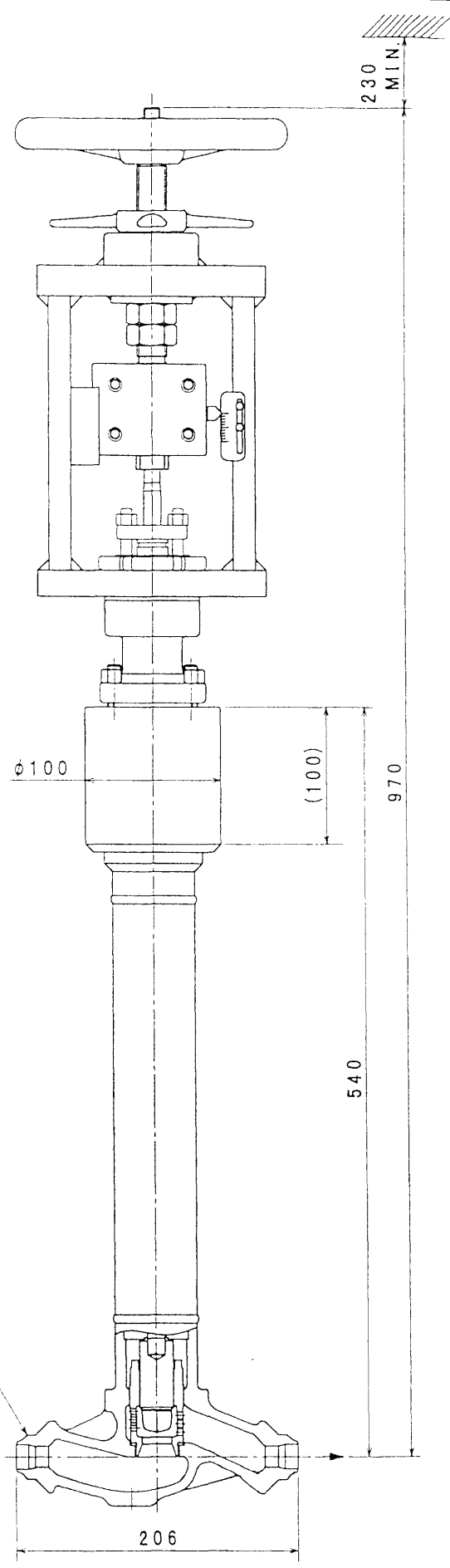
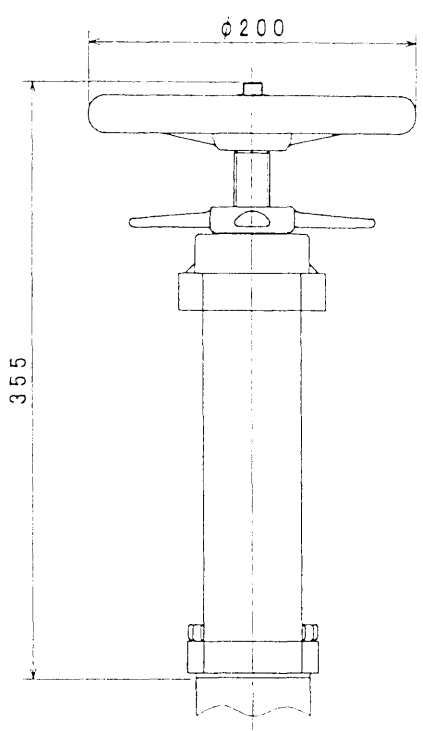
MODEL NO.
 AGVB

YAMATAKE

DATE OCT. 31. '01
 REF. 82801086

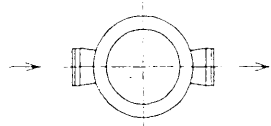
DRAWING NO.
 XVE-2060

101.11.27	本体形式	3	4
1	2	5	6



ACTUATOR TYPE HAND MANUAL
 駆動部形式 手動操作器

STANDARD MOUNTING POSITION
 標準取付位置 (No. 1)



呼径 (B) NOMINAL SIZE (INCH)	リフト LIFT
1/2	20

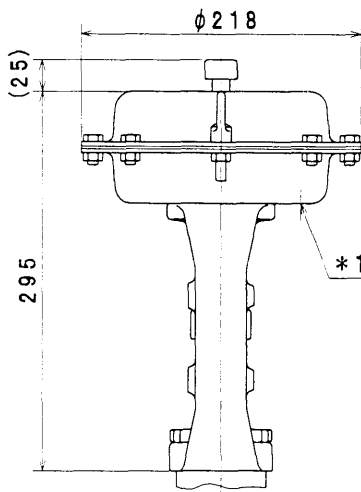
MASS 35 kg

RATING
 定格: ANSI 150 BW

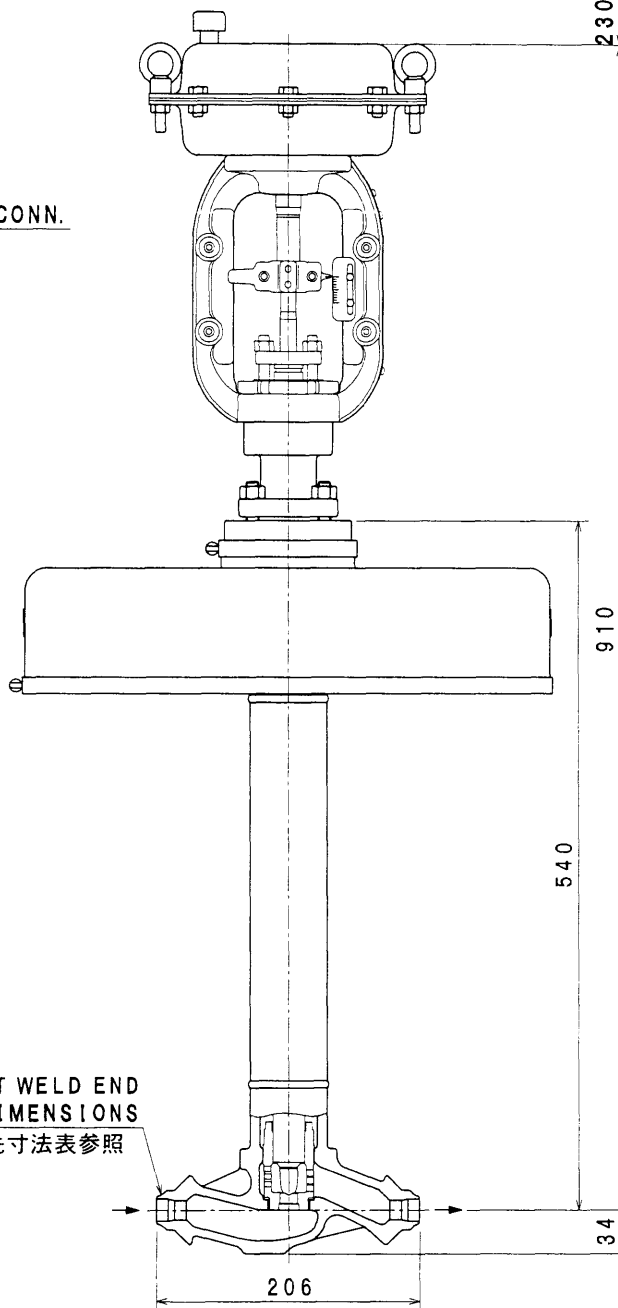
UNIT: mm

TOP-GUIDED SINGLE-SEAT CONTROL VALVE (BODY EXT. TYPE) トップガイド形 単座調節弁 (ボディエクステンション形)		MODEL NO. AGVB
		DRAWING NO. XVE-2111
DATE DEC. 05. '01		
REF. 82751379 82801086		

1	2
3	4
5	6



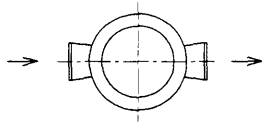
*1 REVERSE ACT. CONN.
逆作動接続口



SEE BUTT WELD END
DIMENSIONS
BW開先寸法表参照

ACTUATOR TYPE 駆動部形式	PSA1
------------------------	------

STANDARD MOUNTING POSITION
標準取付位置 (No. 1)



呼径 (B) NOMINAL SIZE (INCH)	リフト LIFT
1/2	20

*1 AIR PIPING CONN. : 1/4NPT
空気配管接続

RATING
定格: ANSI150 BW

UNIT: mm

TOP-GUIDED SINGLE-SEAT CONTROL VALVE (BODY EXT.)
トップガイド形 単座調節弁 (ボディエクステンション)

MODEL NO.
AGVB

YAMATAKE

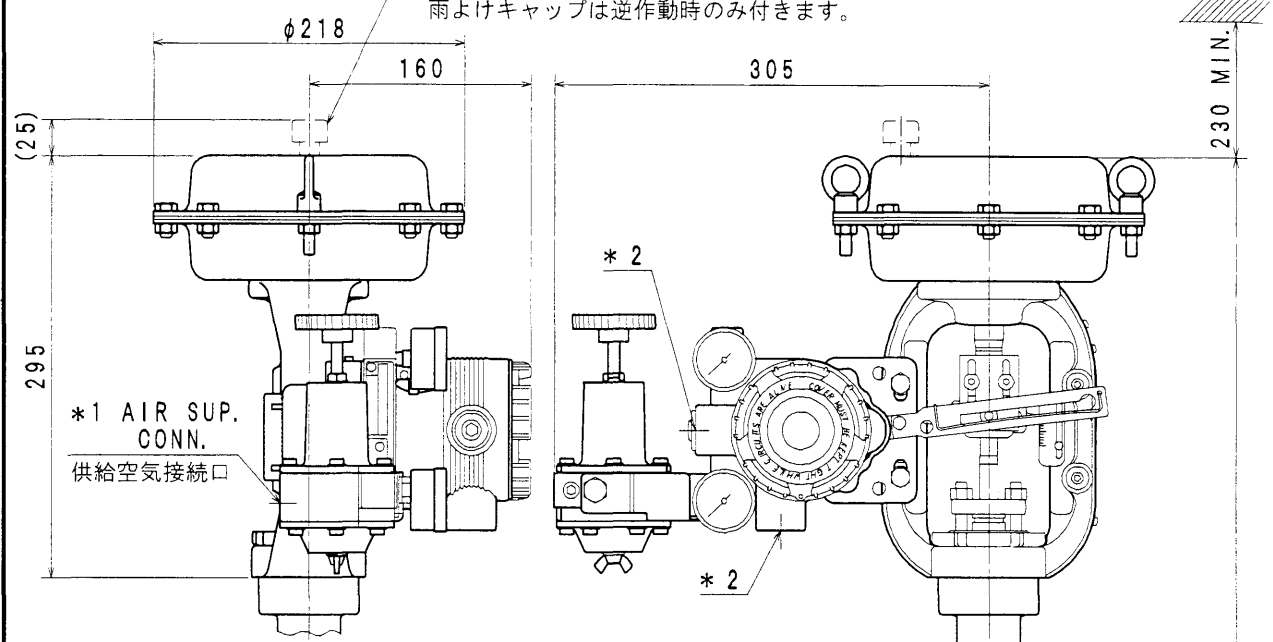
DATE SEP. 04. '03
REF.

DRAWING NO.
XVE-3144

5	6
3	4
1	2

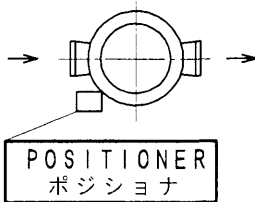
* VENT CAP IS ATTACHED ONLY TO AIR FAIL CLOSE VALVE.

雨よけキャップは逆作動時のみ付きます。



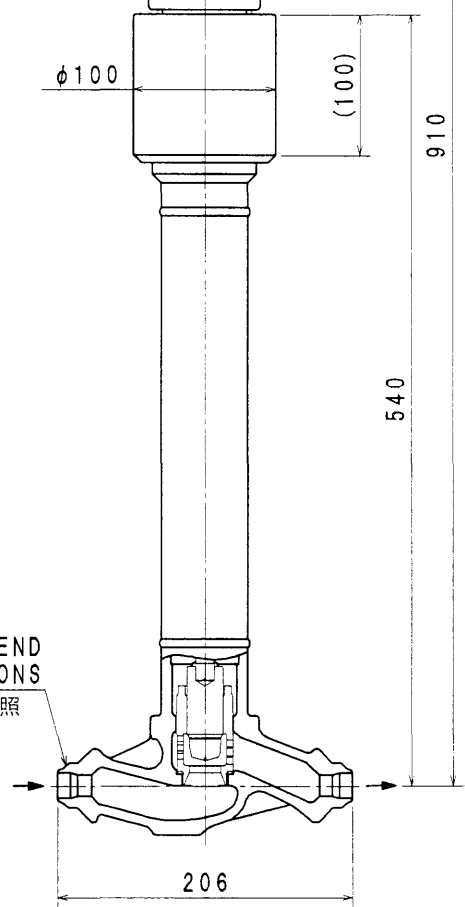
ACTUATOR TYPE 駆動部形式	PSA1
------------------------	------

STANDARD MOUNTING POSITION
標準取付位置 (No. 1)



呼径 (B) NOMINAL SIZE (INCH)	リフト LIFT
1/2	20

SEE BUTT WELD END DIMENSIONS
BW開先寸法表参照



* 2 ELECT. CONDUIT CONN. : 1/2NPT
電気配管接続口

* 1 AIR PIPING CONN. : 1/4NPT
空気配管接続

RATING
定格: ANSI150 BW

UNIT: mm

TOP-GUIDED SINGLE-SEAT CONTROL VALVE (BODY EXT.)
トップガイド形 単座調節弁 (ボディエクステンション)

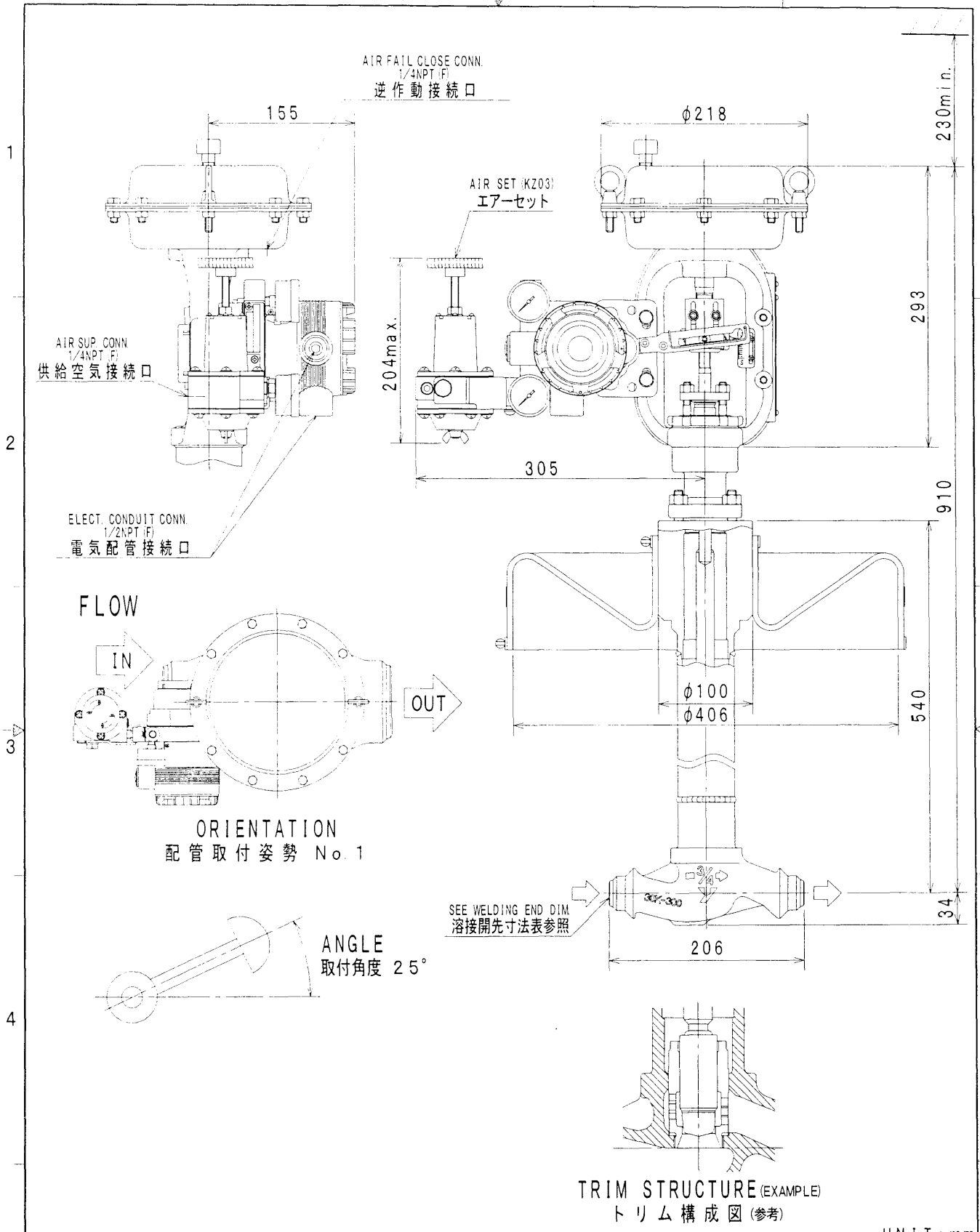
MODEL NO.
AGVB

YAMATAKE

DATE JUL. 18. '03
REF.

DRAWING NO.
XVE-3223

1	2
3	4
5	6

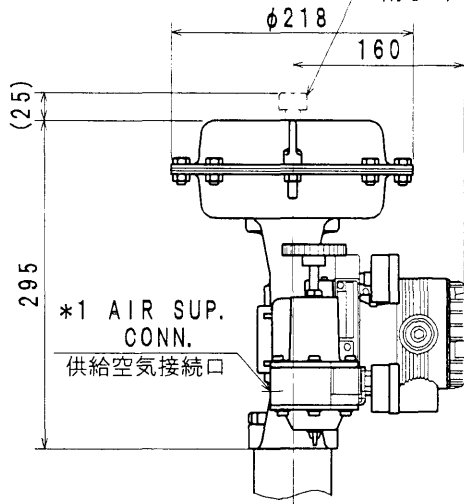


UNIT : mm

NOMINAL SIZE(INCH) 口径(B)	RATING 圧力定格	END CONNECTION 接続形式	BONNET TYPE 上蓋形式	ACTUATOR 操作器	VALVE ACTION 弁作動	TRAVEL トラベル	WEIGHT 概算質量(kg)
3/4	ANS1150	BW	BODY EXT. TYPE ボディエクステンション形	PSA1R	AIR TO OPEN	20	47
Top-Guide Single-Seated Control Valve トップガイド形単座調節弁					MODEL NO. AGVB		
YAMATAKE					DRAWING NO. XCV-0318		REF. 0

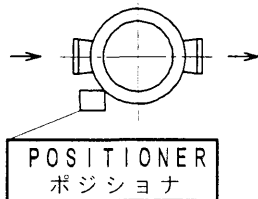
A B C D E

*VENT CAP IS ATTACHED ONLY TO AIR FAIL CLOSE VALVE.
 雨よけキャップは逆作動時のみ付きます。

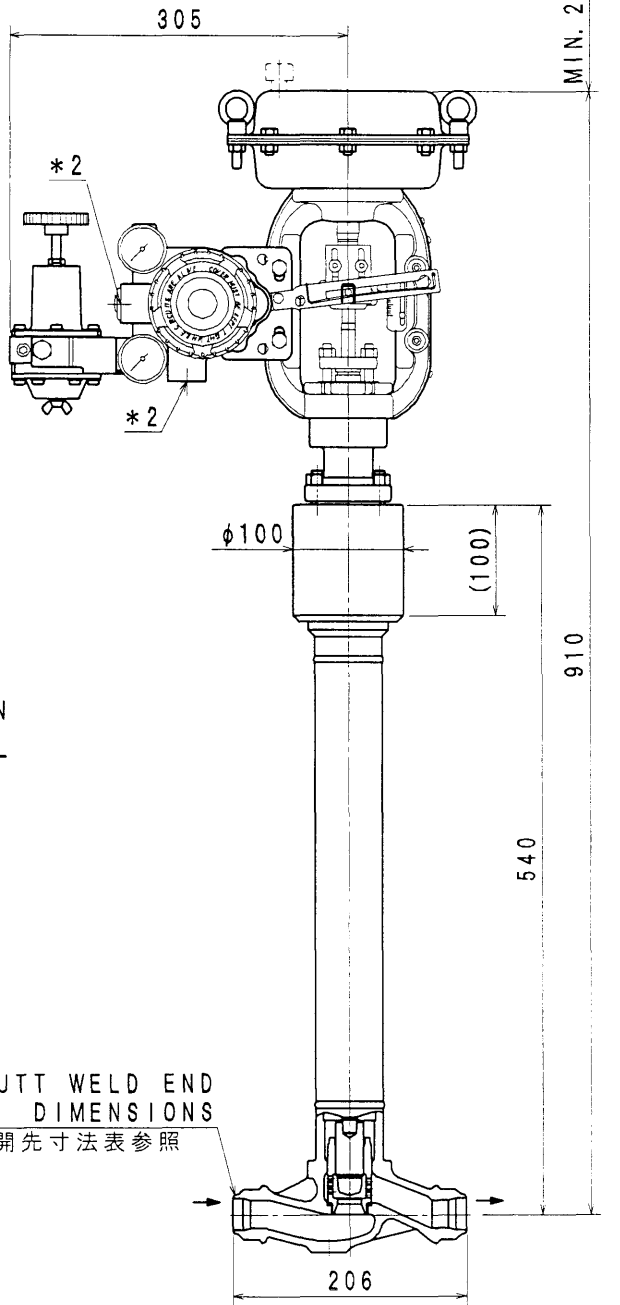


ACTUATOR TYPE 駆動部形式	PSA1
------------------------	------

STANDARD MOUNTING POSITION
 標準取付位置 (No. 1)



SEE BUTT WELD END DIMENSIONS
 BW開先寸法表参照



呼径 (B) NOMINAL SIZE (INCH)	リフト LIFT
3/4	20

* 2 ELECT. CONDUIT CONN. : 1/2NPT
 電気配管接続口

* 1 AIR PIPING CONN. : 1/4NPT
 空気配管接続

RATING
 定格: ANSI150BW

UNIT: mm

TOP-GUIDE SINGLE-SEAT CONTROL VALVE (BODY EXT. TYPE)
 トップガイド形 単座調節弁 (ボディエクステンション形)

MODEL NO.
 AGVB

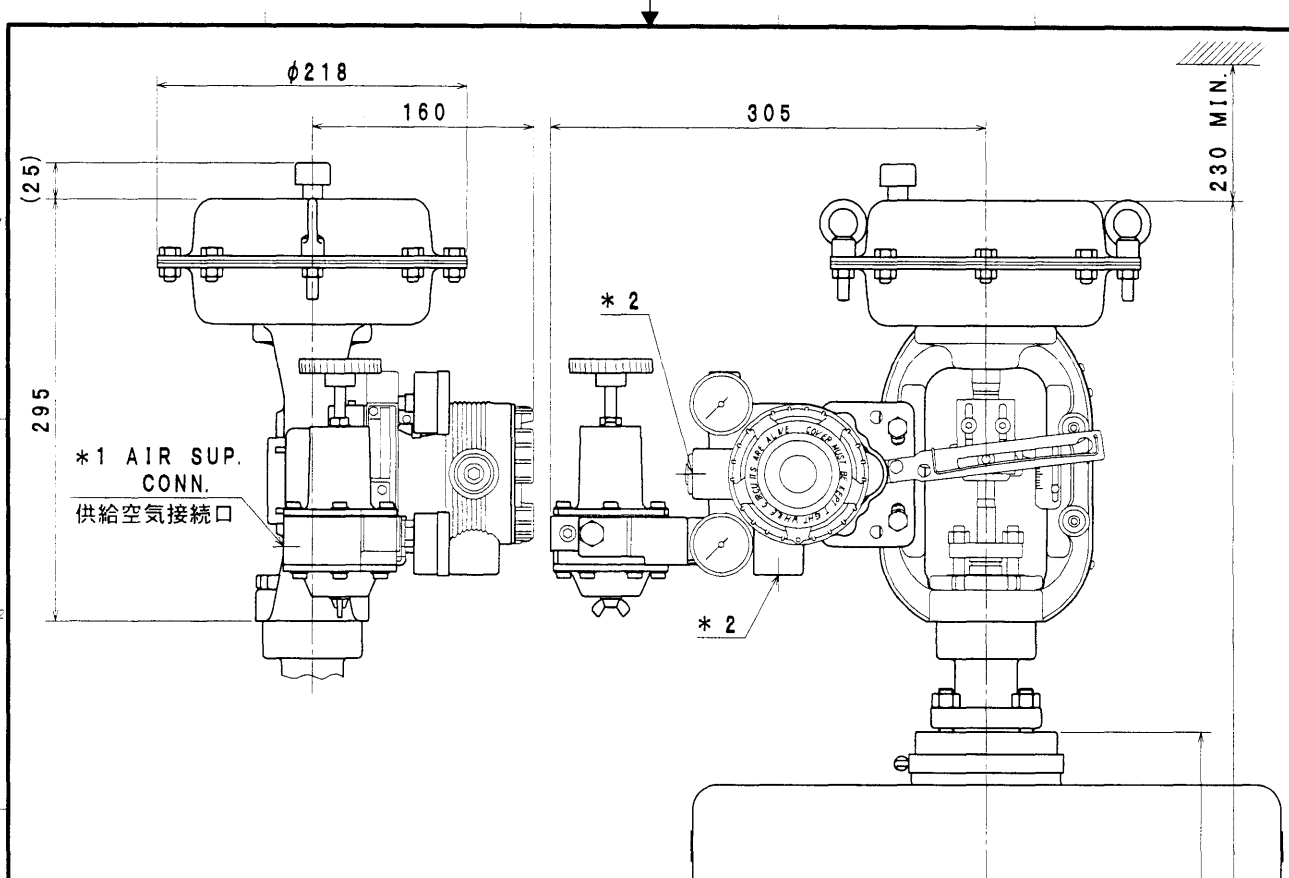
YAMATAKE

DATE JUN. 28. '03
 REF.

DRAWING NO.
 XVE-3149

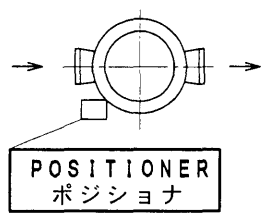
Scale

1	2	3	4	5	6
---	---	---	---	---	---



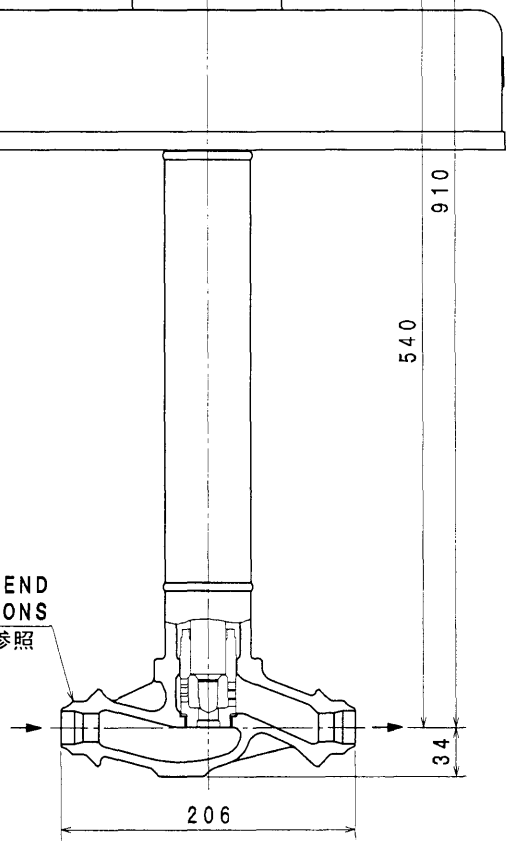
ACTUATOR TYPE 駆動部形式	PSA1
------------------------	------

STANDARD MOUNTING POSITION
標準取付位置 (No. 1)



呼径 (B) NOMINAL SIZE (INCH)	リフト LIFT
3/4	20

SEE BUTT WELD END
DIMENSIONS
BW開先寸法表参照



- * 2 ELECT. CONDUIT CONN. : 1/2NPT
電気配管接続口
- * 1 AIR PIPING CONN. : 1/4NPT
空気配管接続

RATING
定格: ANSI150 BW

UNIT: mm

TOP-GUIDED SINGLE-SEAT CONTROL VALVE (BODY EXT.) トップガイド形 単座調節弁 (ボディエクステンション)		MODEL NO. AGVB
DATE SEP. 03. '03		DRAWING NO. XVE-3295
REF.		



5	6
3	4
1	2

A B C D E