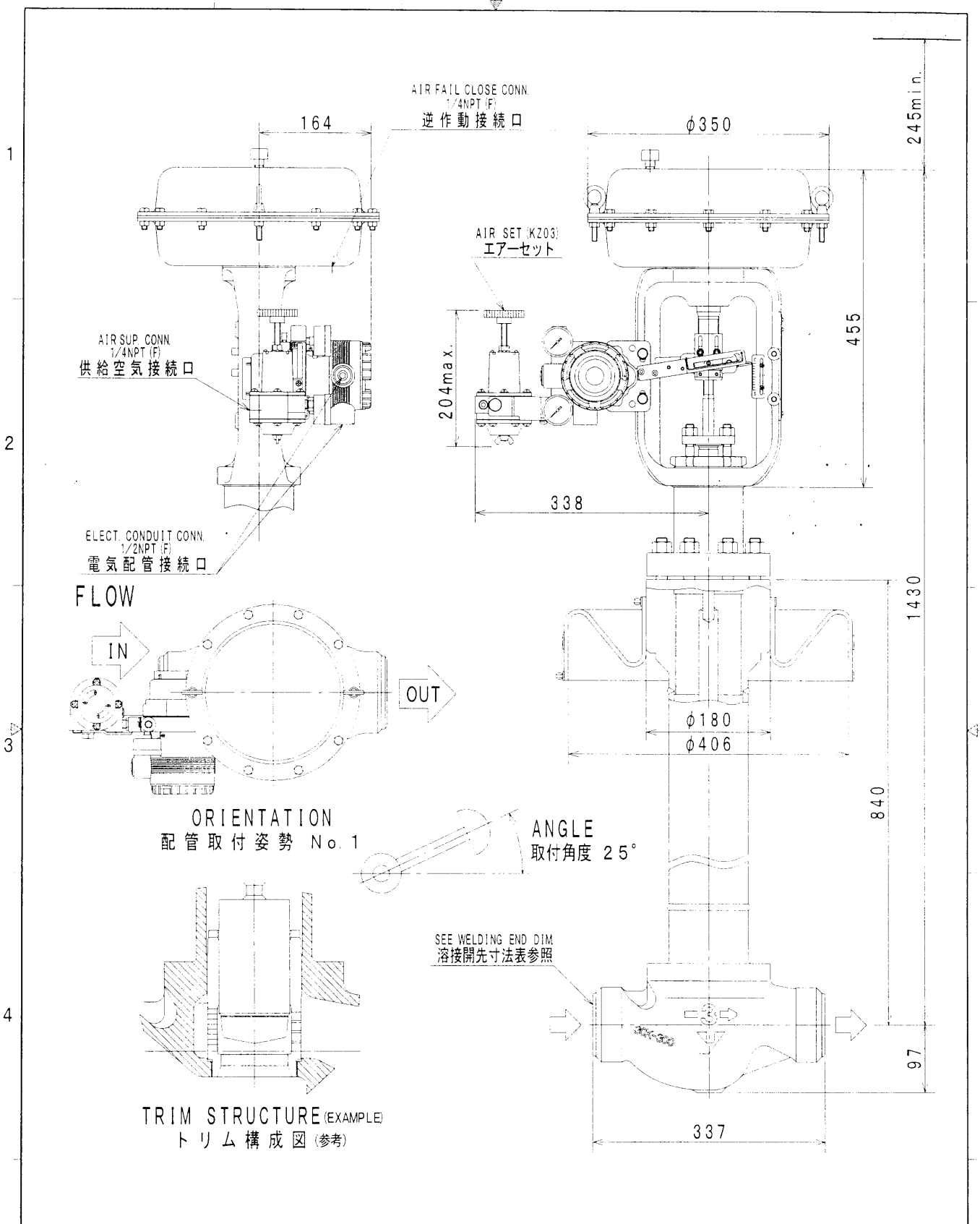


UNIT : mm

NOMINAL SIZE (INCH) 口径 (B)	RATING 圧力定格	END CONNECTION 接続形式	BONNET TYPE 上蓋形式	ACTUATOR 操作器	VALVE ACTION 弁作動	TRAVEL トラベル	WEIGHT 概算質量 (kg)
3	ANSI150	BW	BODY EXT. TYPE ボディエクステンション形	PSA3R SHM	AIR TO OPEN	38	145
Top-Guide Single-Seated Control Valve トップガイド形単座調節弁					MODEL NO. AGVB		
					DRAWING NO. XCV-0197		REF 0

A B C D E

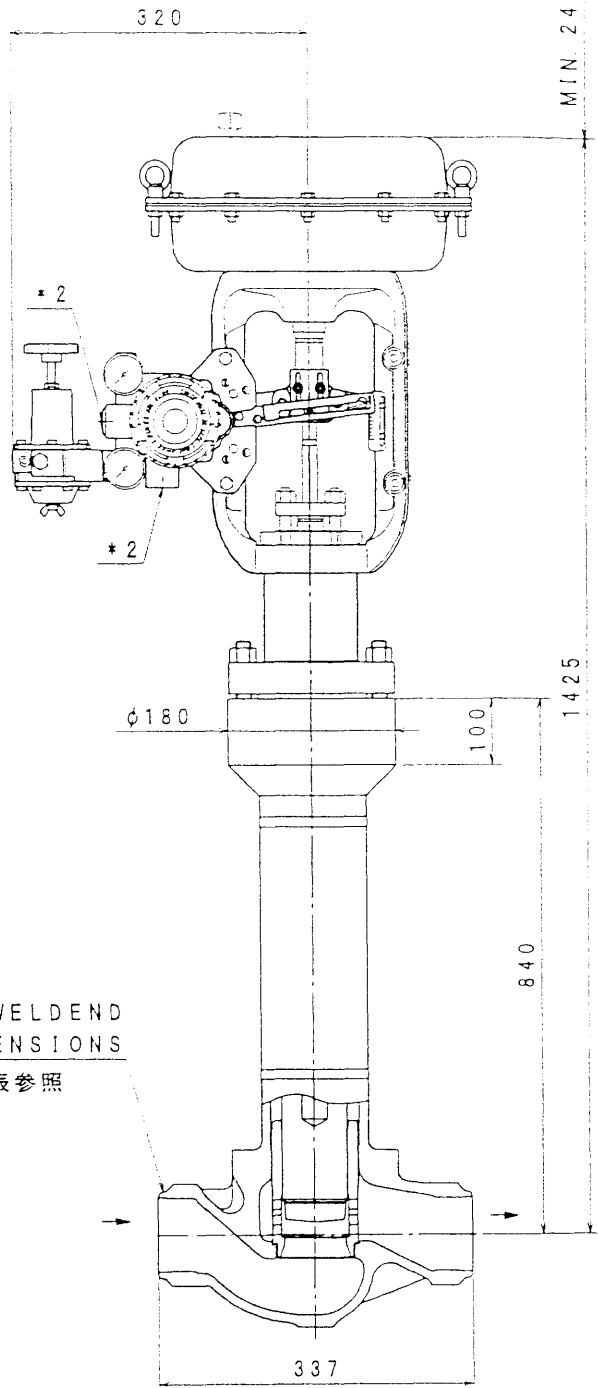
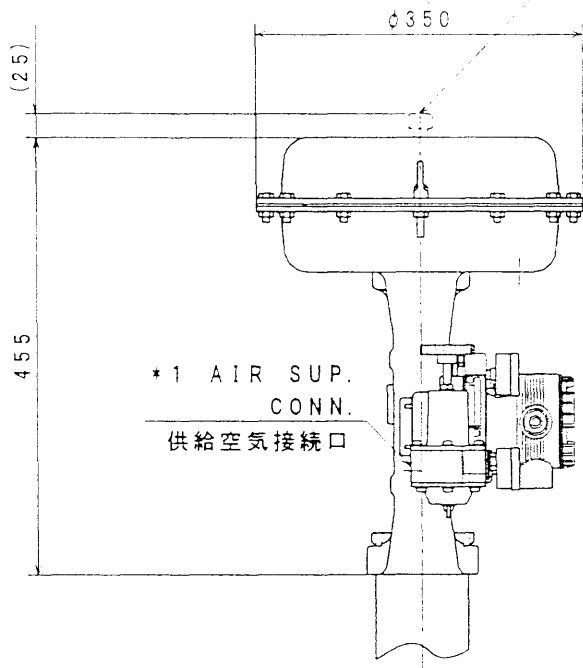


UNIT : mm

NOMINAL SIZE(INCH) 口径 (B)	RATING 圧力定格	END CONNECTION 接続形式	BONNET TYPE 上蓋形式	ACTUATOR 操作器	VALVE ACTION 弁作動	TRAVEL トラベル	WEIGHT 概算質量 (kg)
3	ANSI150	BW	BODY EXT. TYPE ボディエクステンション形	PSA3R	AIR TO OPEN	38	115
Top-Guide Single-Seated Control Valve トップガイド形単座調節弁					MODEL NO. AGVB		
YAMATAKE					DRAWING NO. XCV-0198		REF 0

A B C D E

* VENT CAP IS ATTACHED ONLY TO FAIL CLOSE VALVE.
 雨よけキャップは逆作動時のみ付きます。

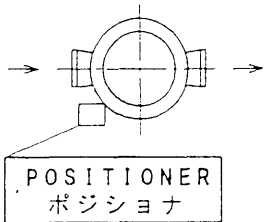


ACTUATOR TYPE 駆動部形式	PSA3
------------------------	------

SEE BUTT WELDEND DIMENSIONS

BW開先寸法表参照

STANDARD MOUNTING POSITION
 標準取付位置 (No. 1)



MASS 110 kg

呼径 (B) NOMINAL SIZE (INCH)	リフト LIFT
3	38

* 2 ELECT. CONDUIT CONN. : 1/2NPT
 電気配管接続口

* 1 AIR PIPING CONN. : 1/4NPT
 空気配管接続

RATING
 定格: ANSI150BW

UNIT: mm

TOP-GUIDE SINGLE-SEAT CONTROL VALVE (BODY EXT. TYPE)
 トップガイド形 単座調節弁 (ボディエクステンション形)

MODEL NO.
 AGVB

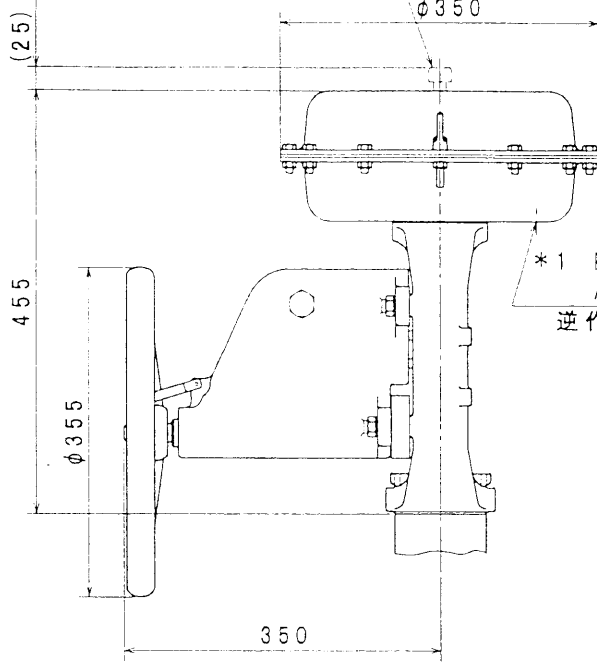
YAMATAKE

DATE JUN. 1. '00
 REF.

DRAWING NO.
 XVE-1198

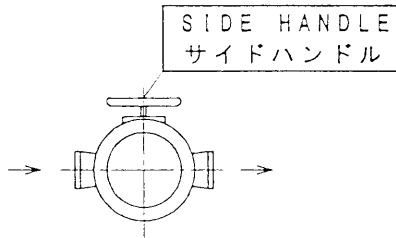
REV	2				
	1				
	3				
	4				
	5				
	6				
	7				
	8				
	9				
	10				
	11				
	12				
	13				
	14				
	15				
	16				
	17				
	18				
	19				
	20				
	21				
	22				
	23				
	24				
	25				
	26				
	27				
	28				
	29				
	30				
	31				
	32				
	33				
	34				
	35				
	36				
	37				
	38				
	39				
	40				
	41				
	42				
	43				
	44				
	45				
	46				
	47				
	48				
	49				
	50				
	51				
	52				
	53				
	54				
	55				
	56				
	57				
	58				
	59				
	60				
	61				
	62				
	63				
	64				
	65				
	66				
	67				
	68				
	69				
	70				
	71				
	72				
	73				
	74				
	75				
	76				
	77				
	78				
	79				
	80				
	81				
	82				
	83				
	84				
	85				
	86				
	87				
	88				
	89				
	90				
	91				
	92				
	93				
	94				
	95				
	96				
	97				
	98				
	99				
	100				

* VENT CAP IS ATTACHED ONLY TO AIR FAIL CLOSE VALVE.
 雨よけキャップは逆作動時のみ付きます。



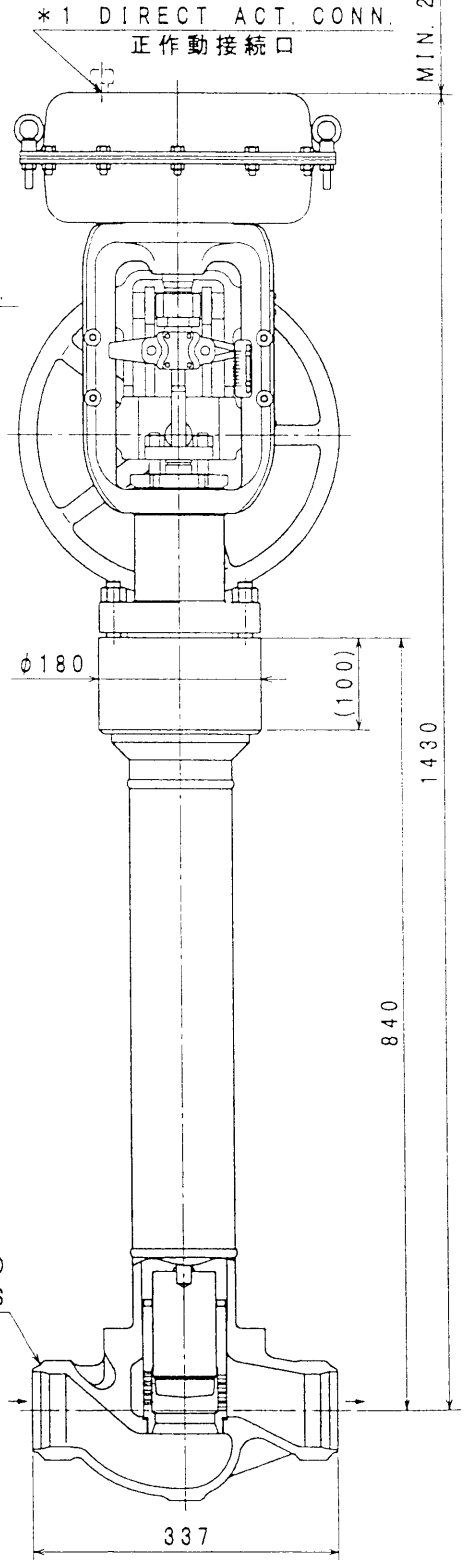
ACTUATOR TYPE 駆動部形式	PSA3
------------------------	------

STANDARD MOUNTING POSITION
 標準取付位置 (No. 1)



SEE BUTT WELD END DIMENSIONS
 BW開先寸法表参照

呼径 (B) NOMINAL SIZE (INCH)	リフト LIFT
3	38



MASS 140 kg

* 1 AIR PIPING CONN. : 1/4NPT
 空気配管接続

RATING
 定格: ANSI150BW

UNIT : mm

TOP-GUIDE SINGLE-SEAT CONTROL VALVE (BODY EXT. TYPE)
 トップガイド形 単座調節弁 (ボディエクステンション形)

MODEL NO.
 AGVB

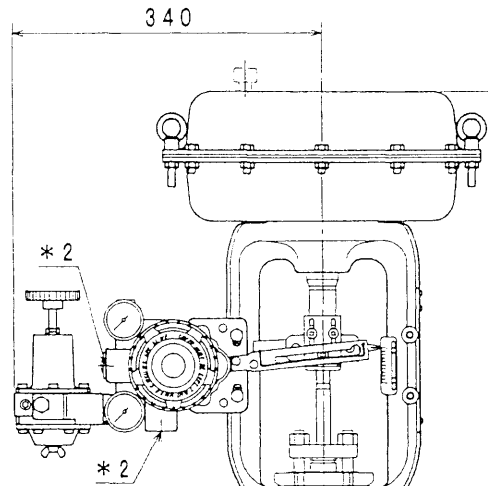
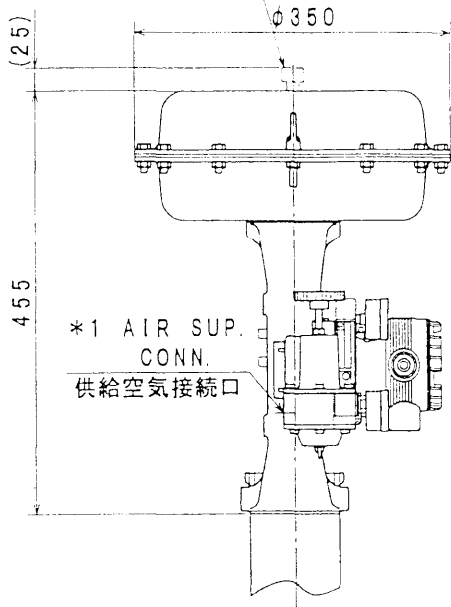
YAMATAKE

DATE OCT. 31. ' 01
 REF. 82801088

DRAWING NO.
 XVE-2059

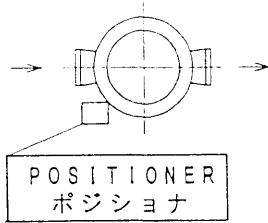
1	101.12.04	本体形状	3	4
2	201.12.04	H:1425-1430	5	6

*VENT CAP IS ATTACHED ONLY TO AIR FAIL CLOSE VALVE.
 雨よけキャップは逆作動時のみ付きます。



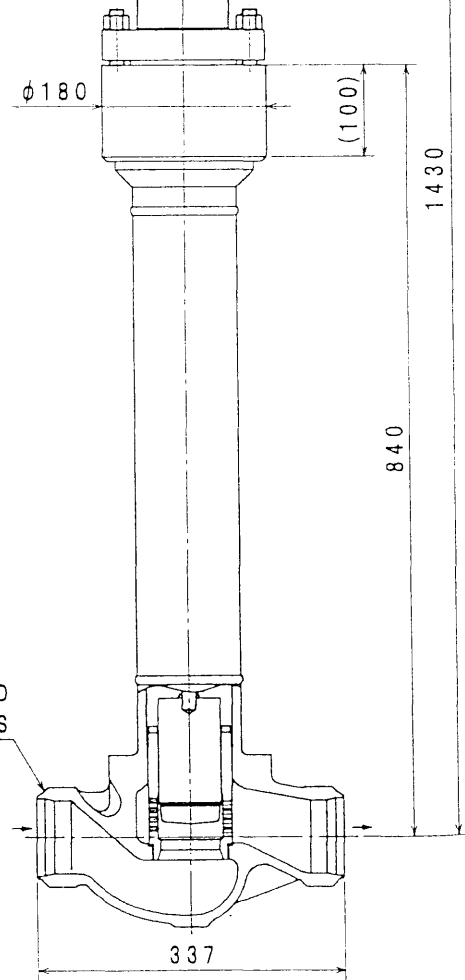
ACTUATOR TYPE	PSA3
駆動部形式	

STANDARD MOUNTING POSITION
 標準取付位置 (No. 1)



SEE BUTT WELD END DIMENSIONS
 BW開先寸法表参照

呼径 (B) NOMINAL SIZE (INCH)	リフト LIFT
3	38



MASS 110 kg

* 2 ELECT. CONDUIT CONN. : 1/2NPT
 電気配管接続口

* 1 AIR PIPING CONN. : 1/4NPT
 空気配管接続

RATING
 定格: ANSI 150BW

UNIT: mm

TOP-GUIDE SINGLE-SEAT CONTROL VALVE (BODY EXT. TYPE)
 トップガイド形 単座調節弁 (ボディエクステンション形)

MODEL NO.
 AGVB

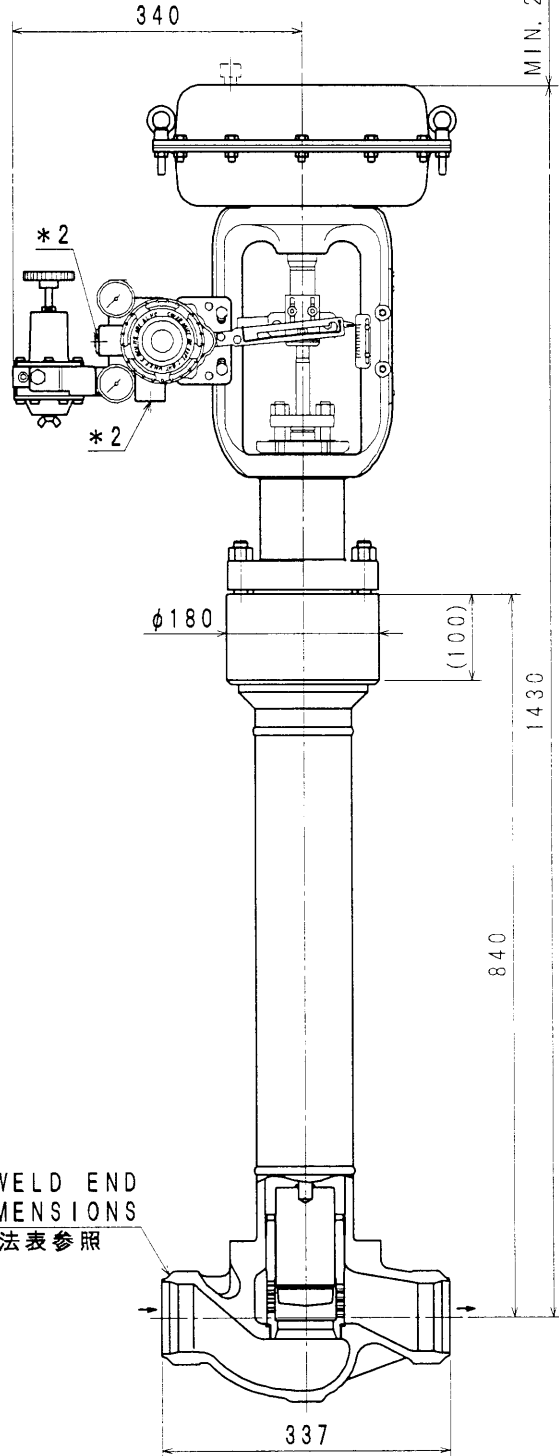
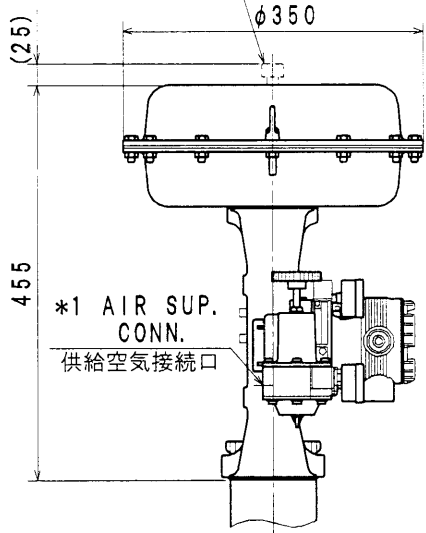
YAMATAKE

DATE DEC. 4. ' 01
 REF. 82801088

DRAWING NO.
 XVE-2110

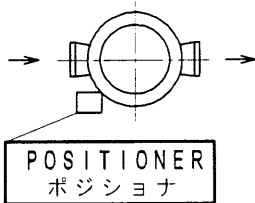
5	6
3	4
1	2

*VENT CAP IS ATTACHED ONLY TO AIR FAIL CLOSE VALVE.
 雨よけキャップは逆作動時のみ付きます。



ACTUATOR TYPE 駆動部形式	PSA3
------------------------	------

STANDARD MOUNTING POSITION
 標準取付位置 (No. 1)



SEE BUTT WELD END DIMENSIONS
 BW開先寸法表参照

呼径 (B) NOMINAL SIZE (INCH)	リフト LIFT
3	38

* 2 ELECT. CONDUIT CONN. : 1/2NPT
 電気配管接続口

* 1 AIR PIPING CONN. : 1/4NPT
 空気配管接続

RATING
 定格: ANSI150BW

UNIT: mm

TOP-GUIDE SINGLE-SEAT CONTROL VALVE (BODY EXT. TYPE)
 トップガイド形 単座調節弁 (ボディエクステンション形)

MODEL NO.
 AGVB

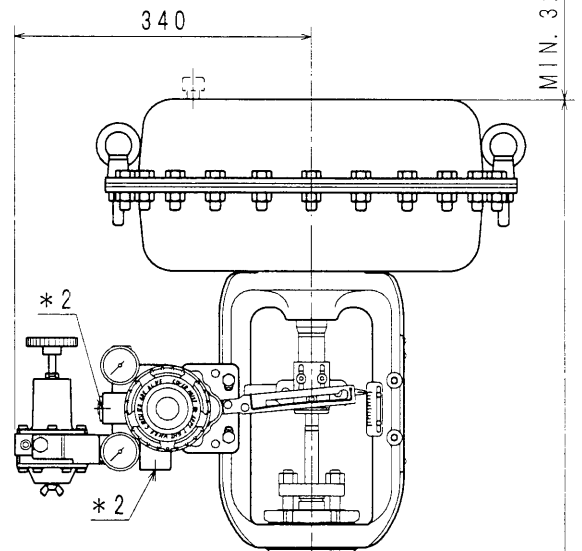
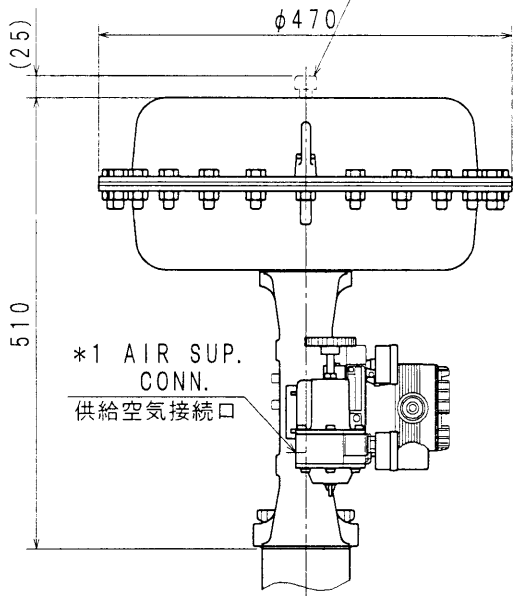
YAMATAKE

DATE JUL. 16. '03
 REF.

DRAWING NO.
 XVE-3190

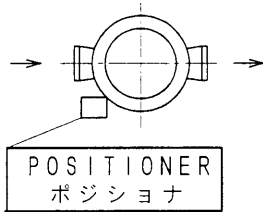
5	6
3	4
1	2

* VENT CAP IS ATTACHED ONLY TO AIR FAIL CLOSE VALVE.
 雨よけキャップは逆作動時のみ付きます。



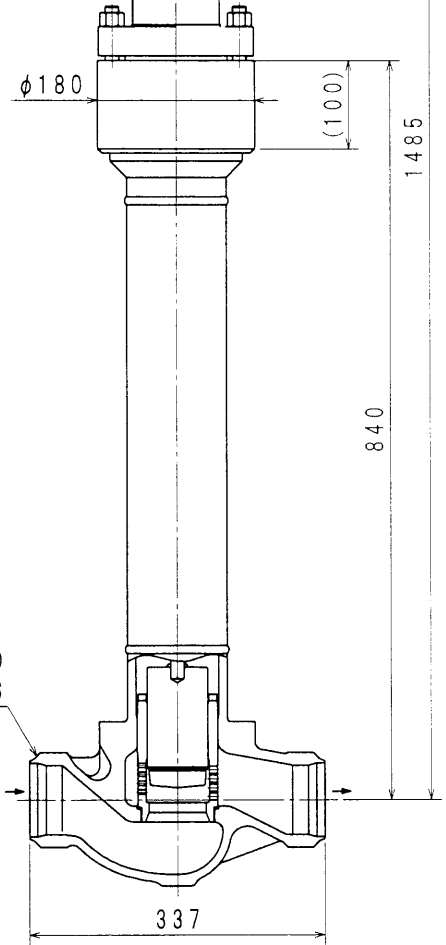
ACTUATOR TYPE 駆動部形式	PSA4
------------------------	------

STANDARD MOUNTING POSITION
 標準取付位置 (No. 1)



SEE BUTT WELD END DIMENSIONS
 B W 開先寸法表参照

呼径 (B) NOMINAL SIZE (INCH)	リフト LIFT
3	38



- * 2 ELECT. CONDUIT CONN. : 1/2NPT
電気配管接続口
- * 1 AIR PIPING CONN. : 1/4NPT
空気配管接続

RATING
 定格: ANSI 150BW

UNIT: mm

TOP-GUIDE SINGLE-SEAT CONTROL VALVE (BODY EXT. TYPE)
 トップガイド形 単座調節弁 (ボディエクステンション形)

MODEL NO.
 AGVB

YAMATAKE

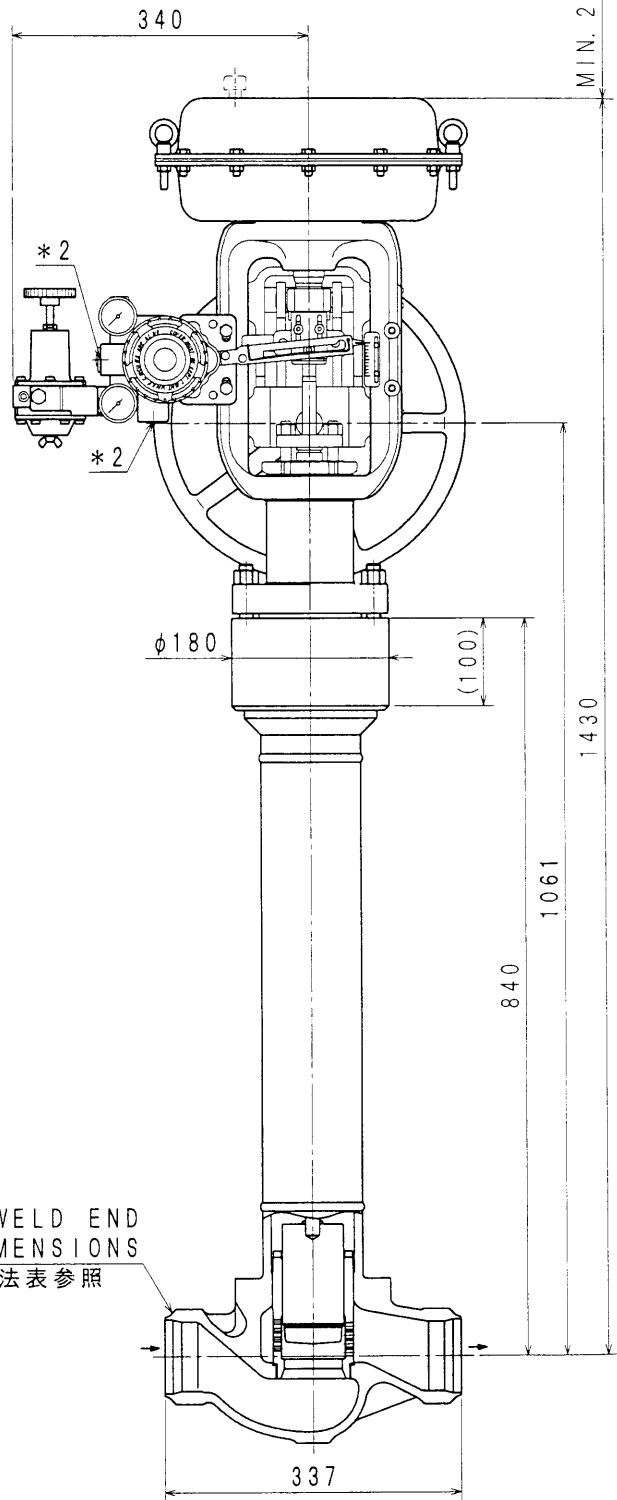
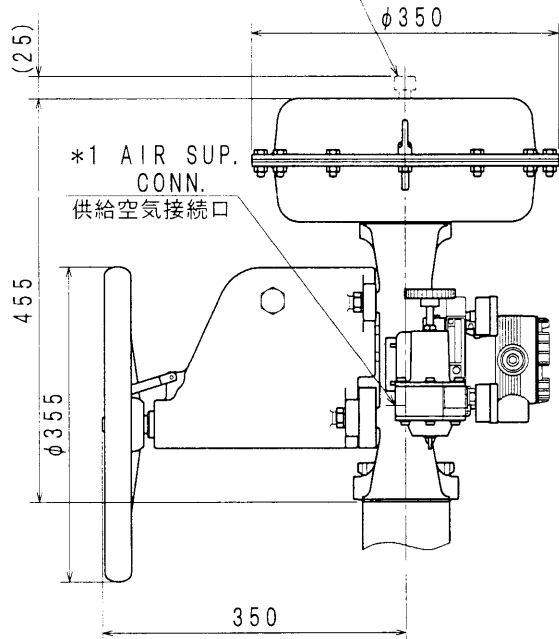
DATE JUL. 17. '03
 REF.

DRAWING NO.
 XVE-3201

5	6
3	4
1	2

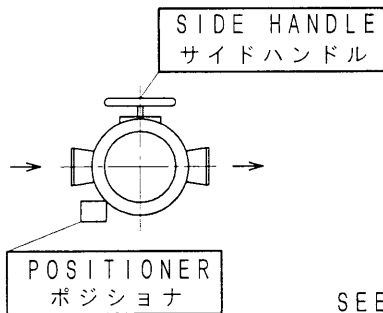
A B C D E

* VENT CAP IS ATTACHED ONLY TO AIR FAIL CLOSE VALVE.
 雨よけキャップは逆作動時のみ付きます。



ACTUATOR TYPE 駆動部形式	PSA3
------------------------	------

STANDARD MOUNTING POSITION
 標準取付位置 (No. 1)



SEE BUTT WELD END DIMENSIONS
 BW開先寸法表参照

呼径 (B) NOMINAL SIZE (INCH)	リフト LIFT
3	38

- * 2 ELECT. CONDUIT CONN. : 1/2NPT
電気配管接続口
- * 1 AIR PIPING CONN. : 1/4NPT
空気配管接続

RATING
 定格: ANSI150BW

UNIT: mm

TOP-GUIDE SINGLE-SEAT CONTROL VALVE (BODY EXT. TYPE)
 トップガイド形 単座調節弁 (ボディエクステンション形)

MODEL NO.
 AGVB

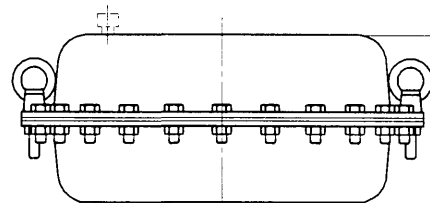
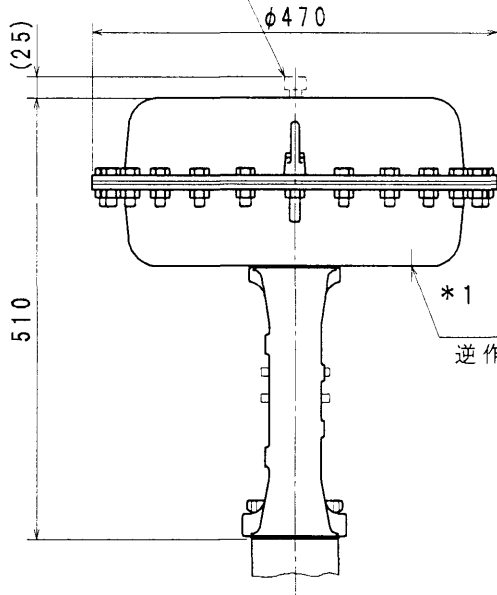
YAMATAKE

DATE JUL. 17, '03
 REF.

DRAWING NO.
 XVE-3206

5	6
3	4
1	2

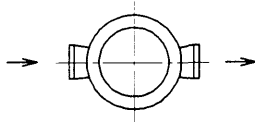
* VENT CAP IS ATTACHED ONLY TO AIR FAIL CLOSE VALVE.
 雨よけキャップは逆作動時のみ付きます。



* 1 REVERSE ACT. CONN.
 逆作動接続口

ACTUATOR TYPE 駆動部形式	PSA4
------------------------	------

STANDARD MOUNTING POSITION
 標準取付位置 (No. 1)



SEE BUTT WELD END DIMENSIONS
 BW開先寸法表参照

呼径 (B) NOMINAL SIZE (INCH)	リフト LIFT
3	38

* 2 ELECT. CONDUIT CONN. : 1/2NPT
 電気配管接続口
 * 1 AIR PIPING CONN. : 1/4NPT
 空気配管接続

RATING
 定格: ANSI150BW

UNIT: mm

TOP-GUIDE SINGLE-SEAT CONTROL VALVE (BODY EXT. TYPE)
 トップガイド形 単座調節弁 (ボディエクステンション形)

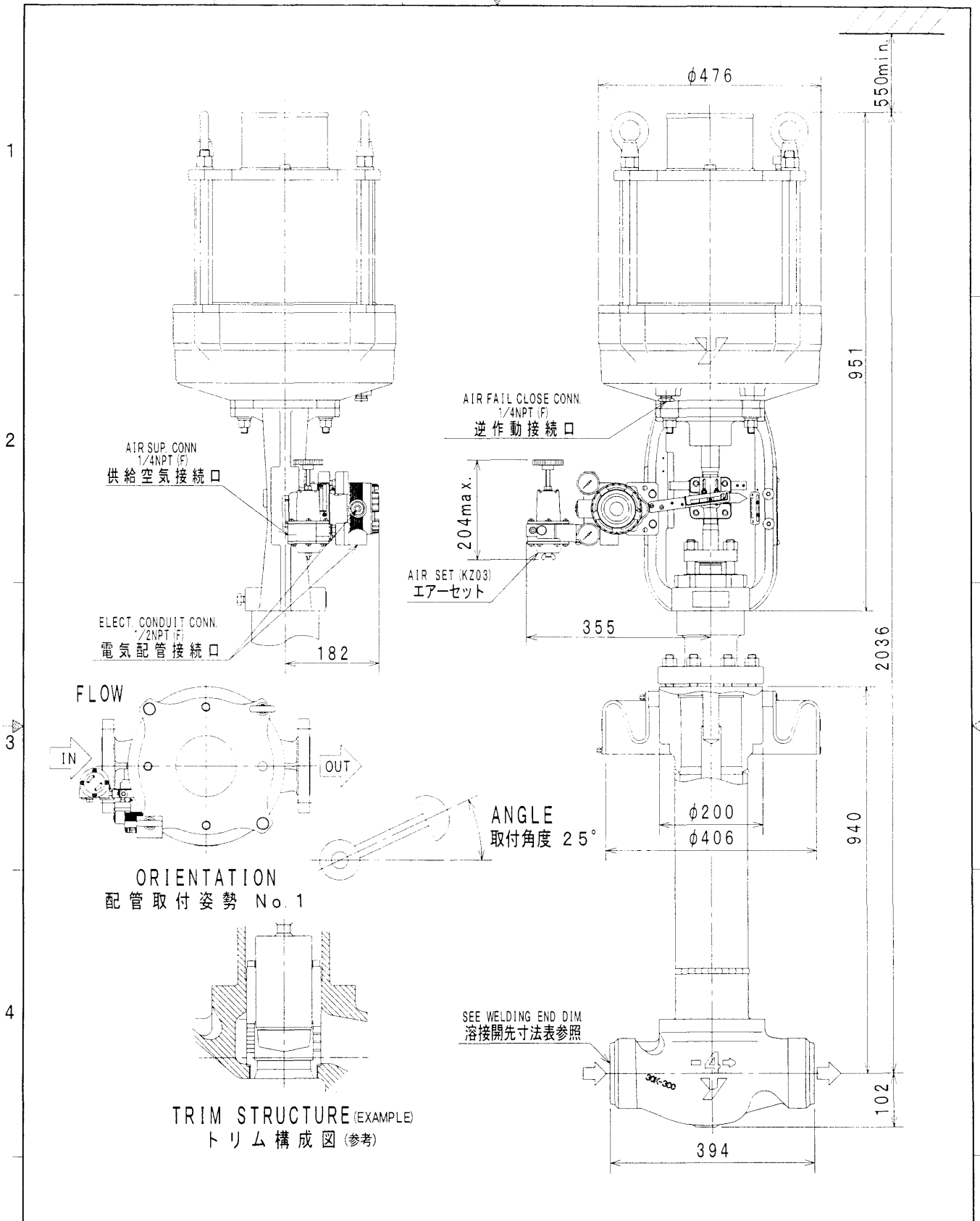
MODEL NO.
 AGVB

YAMATAKE

DATE JUL. 17. '03
 REF.

DRAWING NO.
 XVE-3209

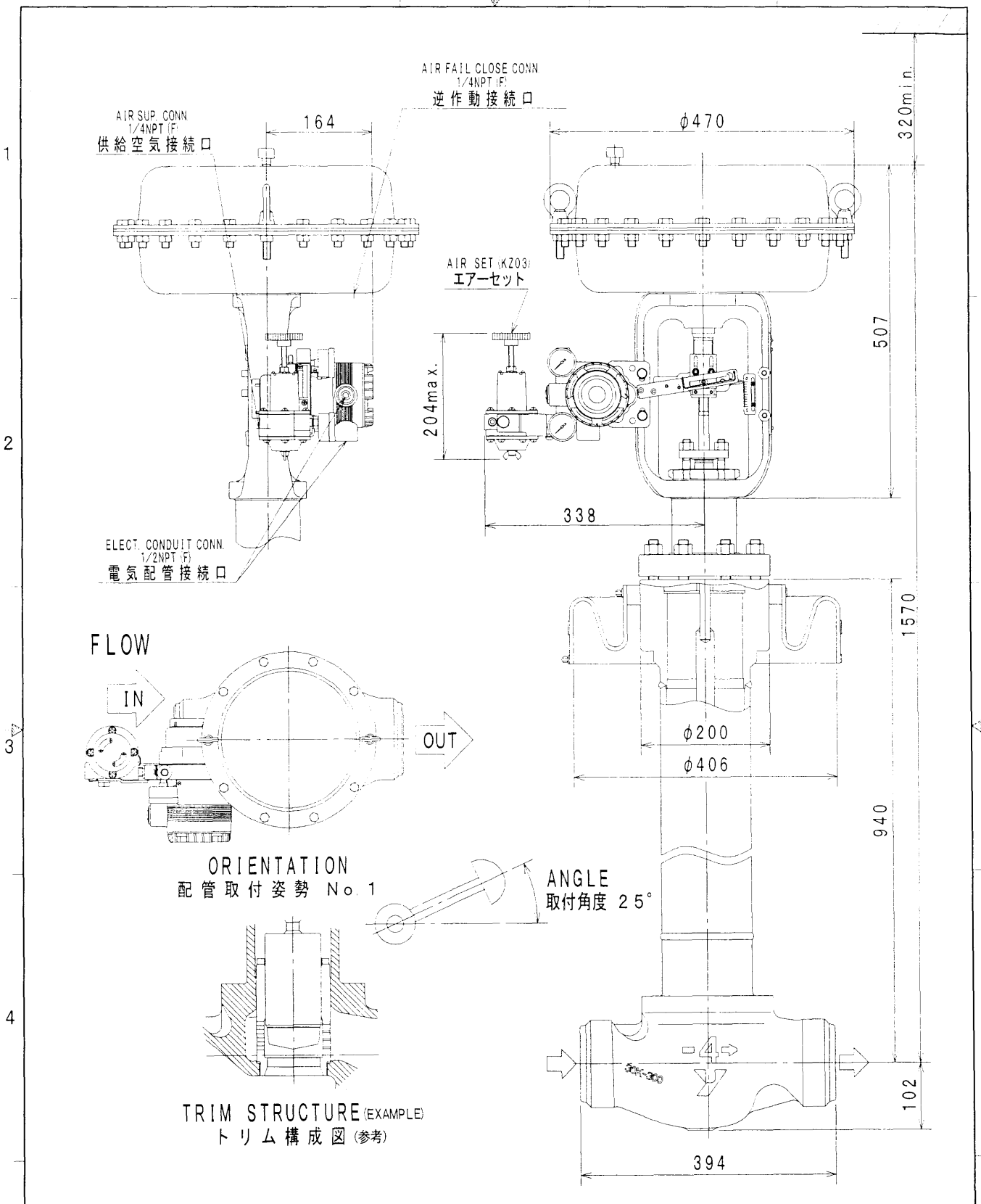
1	2	3	4	5	6
1	2	3	4	5	6



UNIT : mm

NOMINAL SIZE(INCH) 口径 (B)	RATING 圧力定格	END CONNECTION 接続形式	BONNET TYPE 上蓋形式	ACTUATOR 操作器	VALVE ACTION 弁作動	TRAVEL トラベル	WEIGHT 概算質量(kg)
4	ANSI150	BW	BODY EXT. TYPE ボディエクステンション形	PSA6R	AIR TO OPEN	38	240
Top-Guide Single-Seated Control Valve トップガイド形単座調節弁					MODEL NO. AGVB		
YAMATAKE					DRAWING NO. XCV-0276		REF. 0

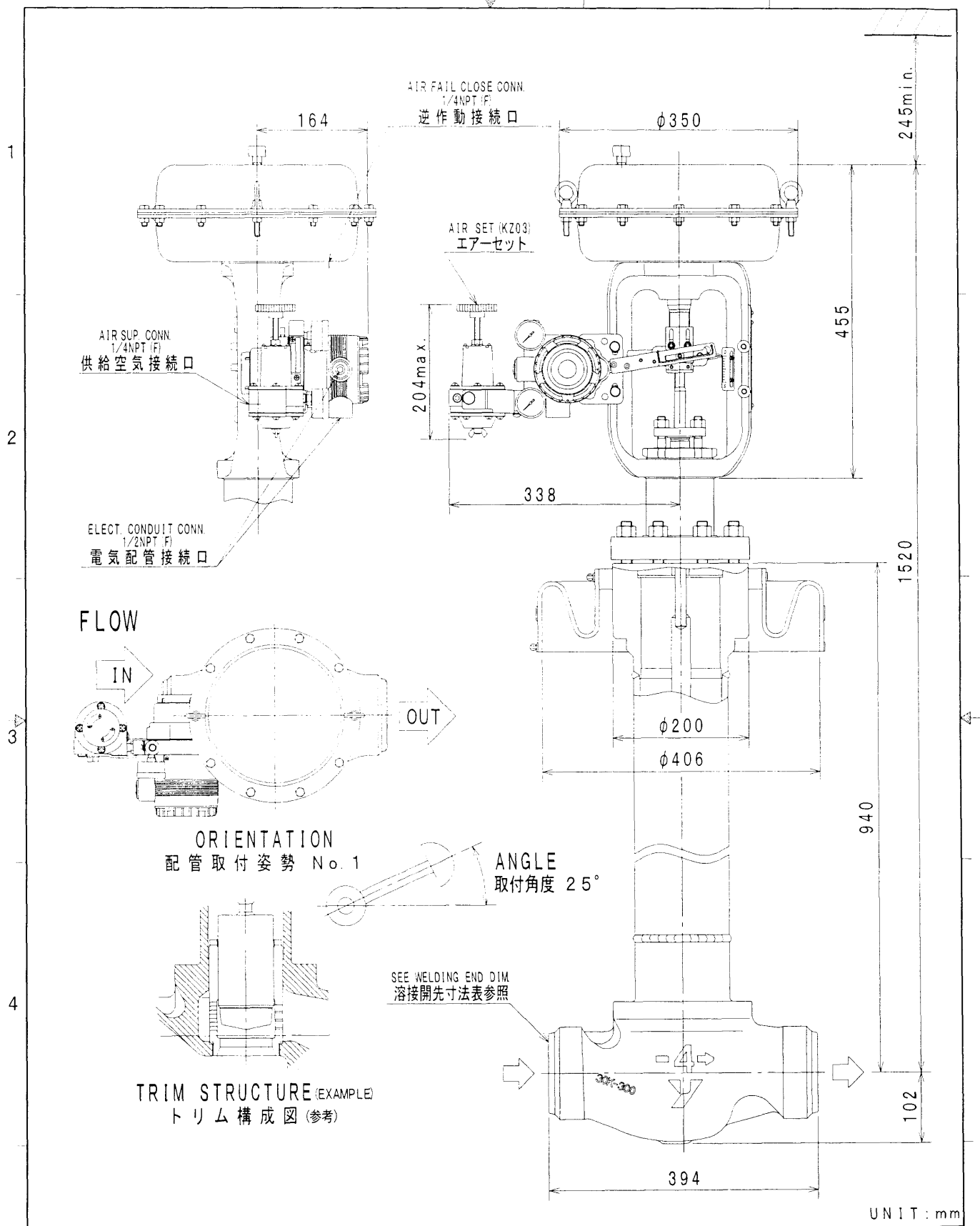
A B C D E



UNIT : mm

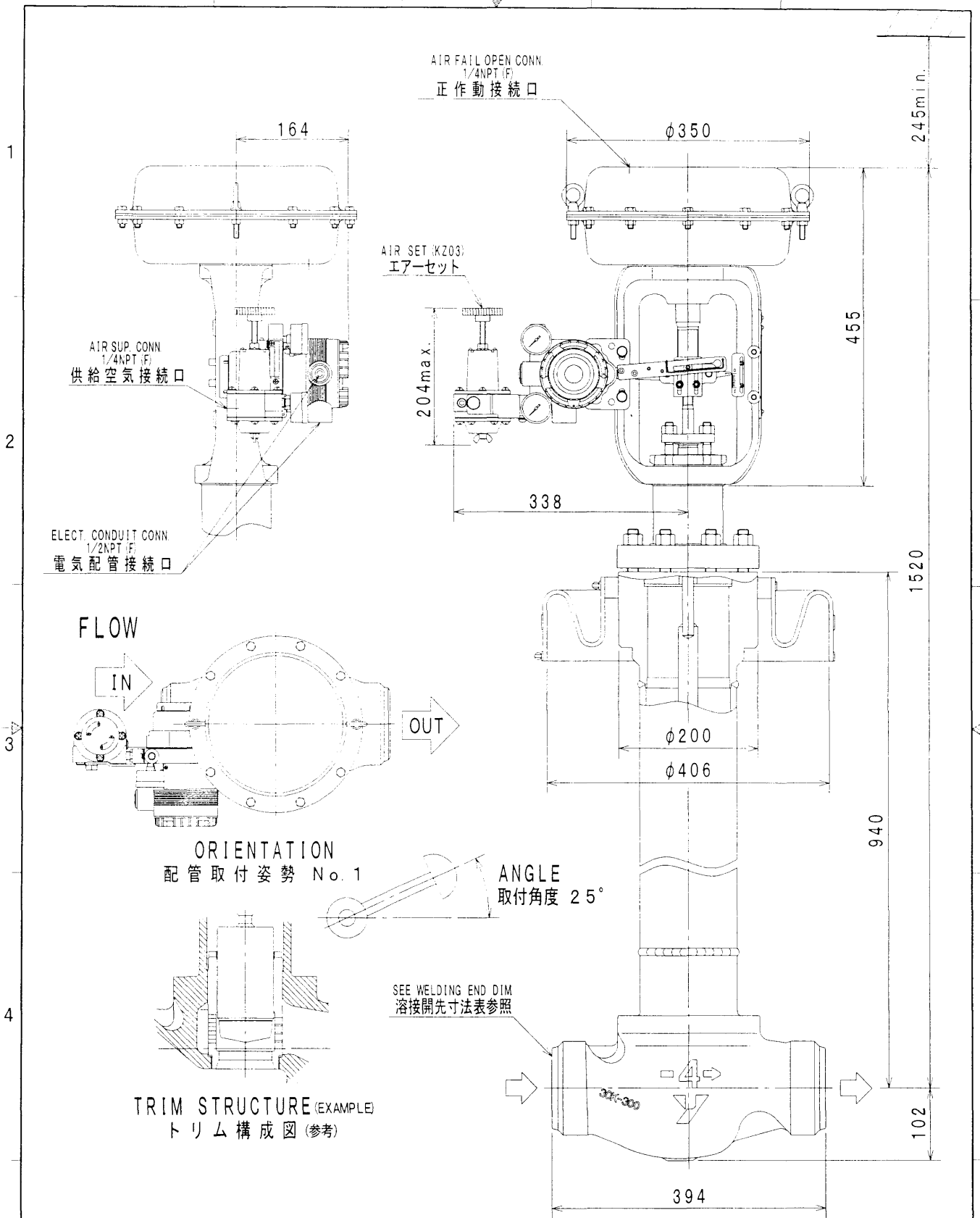
NOMINAL SIZE (INCH) 口径 (B)	RATING 圧力定格	END CONNECTION 接続形式	BONNET TYPE 上蓋形式	ACTUATOR 操作器	VALVE ACTION 弁作動	TRAVEL トラベル	WEIGHT 概算質量 (kg)
4	ANS1150	BW	BODY EXT. TYPE ボディエクステンション形	PSA4R	AIR TO OPEN	38	160
Top-Guide Single-Seated Control Valve トップガイド形単座調節弁					MODEL NO. AGVB		
YAMATAKE					DRAWING NO. XCV-0277		REF. 0

A B C D E



NOMINAL SIZE(INCH) 口径(B)	RATING 圧力定格	END CONNECTION 接続形式	BONNET TYPE 上蓋形式	ACTUATOR 操作器	VALVE ACTION 弁作動	TRAVEL トラベル	WEIGHT 概算質量(kg)
4	ANS1150	BW	BODY EXT. TYPE ボディエクステンション形	PSA3R	AIR TO OPEN	38	144
Top-Guide Single-Seated Control Valve トップガイド形単座調節弁					MODEL NO. AGVB		
YAMATAKE					DRAWING NO. XCV-0300		REF. 0

A B C D E



UNIT : mm

NOMINAL SIZE(INCH) 口径 (B)	RATING 圧力定格	END CONNECTION 接続形式	BONNET TYPE 上蓋形式	ACTUATOR 操作器	VALVE ACTION 弁作動	TRAVEL トラベル	WEIGHT 概算質量(kg)
4	ANSI150	BW	BODY EXT. TYPE ボディエクステンション形	PSA3D	AIR TO CLOSE	38	144
Top-Guide Single-Seated Control Valve トップガイド形単座調節弁					MODEL NO. AGVB		
YAMATAKE					DRAWING NO. XCV-0312		REF. 0

A

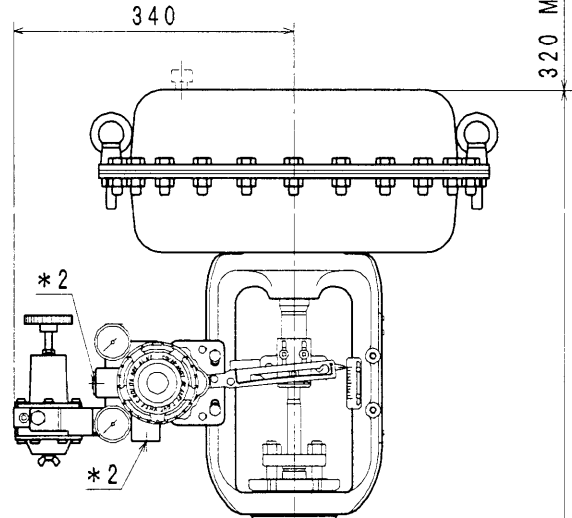
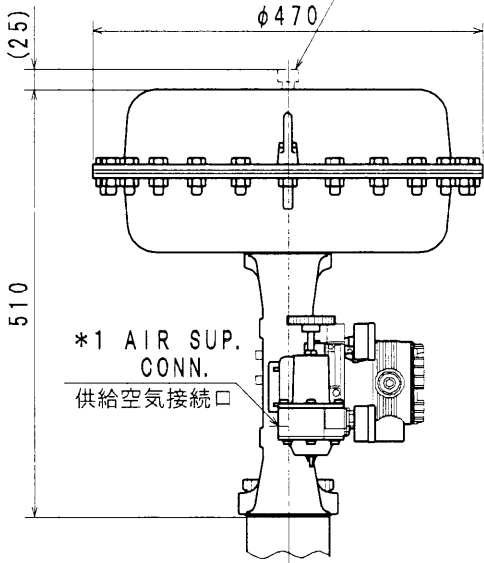
B

C

D

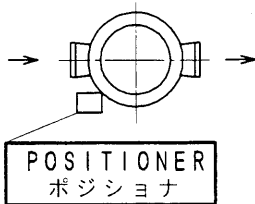
E

*VENT CAP IS ATTACHED ONLY TO AIR FAIL CLOSE VALVE.
 雨よけキャップは逆作動時のみ付きます。



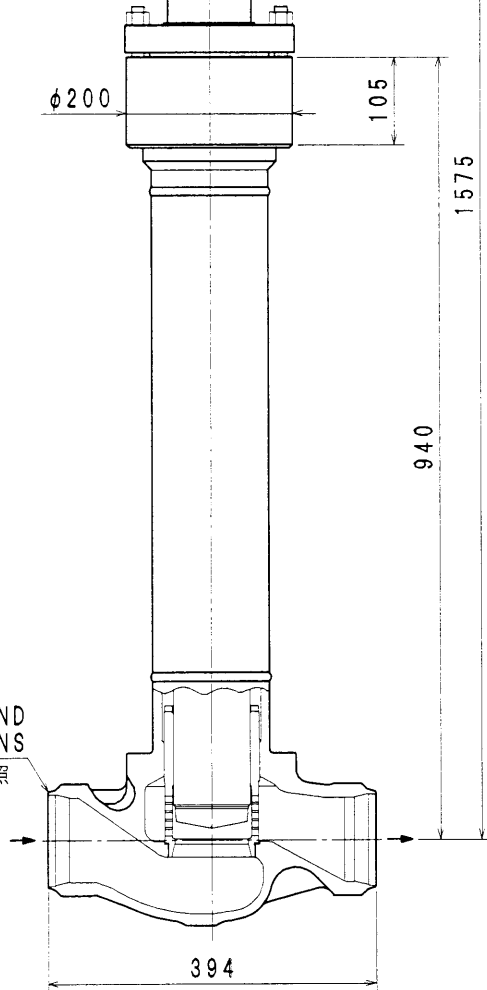
ACTUATOR TYPE 駆動部形式	PSA4
------------------------	------

STANDARD MOUNTING POSITION
 標準取付位置 (No. 1)



呼径 (B) NOMINAL SIZE (INCH)	リフト LIFT
4	38

SEE BUTT WELD END DIMENSIONS
 BW開先寸法表参照



- * 2 ELECT. CONDUIT CONN. : 1/2NPT
電気配管接続口
- * 1 AIR PIPING CONN. : 1/4NPT
空気配管接続

RATING
 定格: ANSI150 BW

UNIT: mm

TOP-GUIDED SINGLE-SEAT CONTROL VALVE (BODY EXT.)
 トップガイド形 単座調節弁 (ボディエクステンション)

MODEL NO.
 AGVB

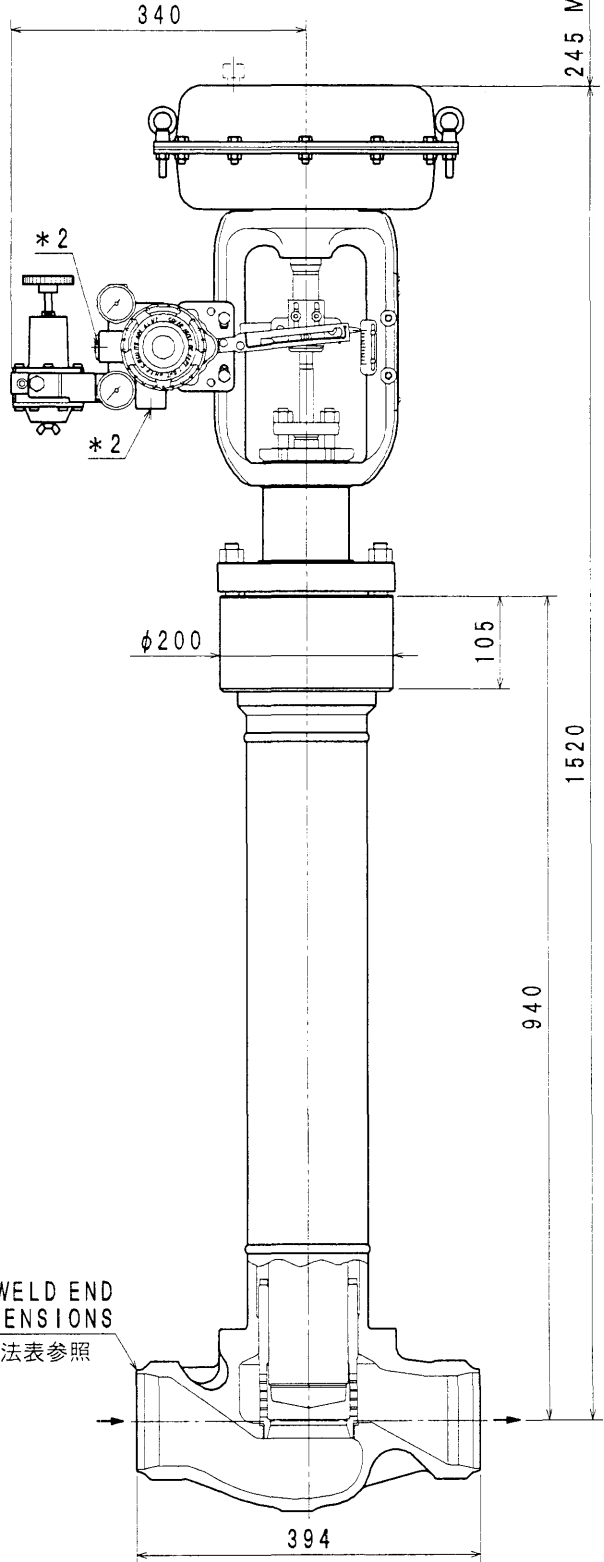
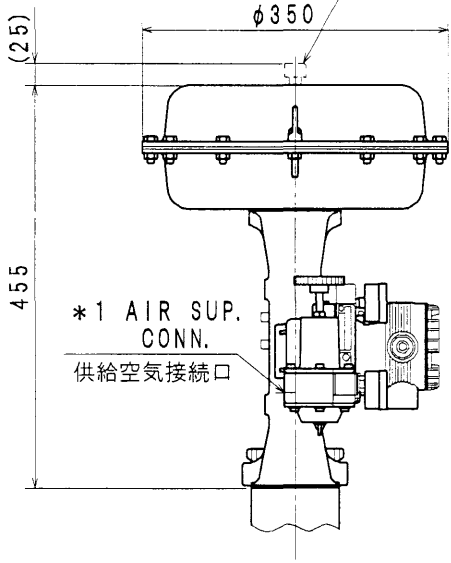
YAMATAKE

DATE JUL. 16, '03
 REF.

DRAWING NO.
 XVE-3191

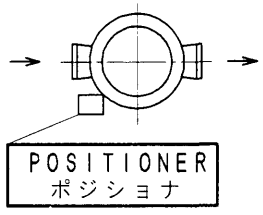
5	6
3	4
1	2

*VENT CAP IS ATTACHED ONLY TO AIR FAIL CLOSE VALVE.
 雨よけキャップは逆作動時のみ付きます。



ACTUATOR TYPE 駆動部形式	PSA3
------------------------	------

STANDARD MOUNTING POSITION
 標準取付位置 (No. 1)



呼径 (B) NOMINAL SIZE (INCH)	リフト LIFT
4	38

SEE BUTT WELD END DIMENSIONS
 BW開先寸法表参照

- * 2 ELECT. CONDUIT CONN. : 1/2NPT
電気配管接続口
- * 1 AIR PIPING CONN. : 1/4NPT
空気配管接続

RATING
 定格: ANSI150 BW

UNIT: mm

TOP-GUIDED SINGLE-SEAT CONTROL VALVE (BODY EXT.)
 トップガイド形 単座調節弁 (ボディエクステンション)

MODEL NO.
 AGVB



DATE JUL. 16. '03
 REF.

DRAWING NO.
 XVE-3192

1	2	3	4	5	6
---	---	---	---	---	---