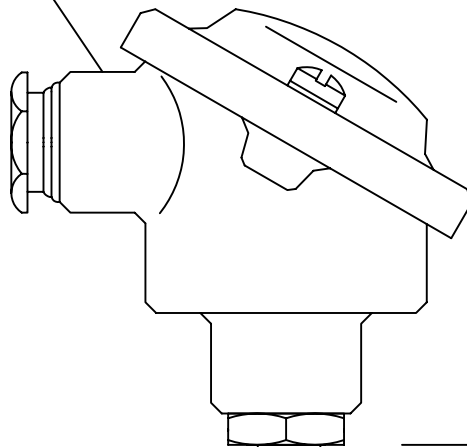


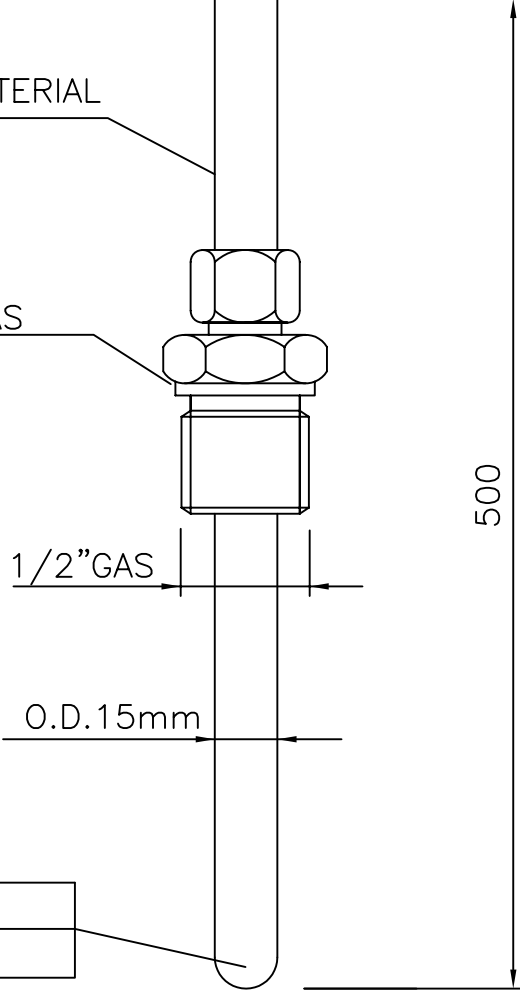
ALUMINIUM CONNECTION HEAD

TYPE DIN B-IP 65-WITH
CERAMIC TERMINAL BLOCK



TUBE O.D.15mm-SS 316 MATERIAL

COMPRESSION FITTING 1/2"GAS
SS 316 MATERIAL



500

1/2"GAS

O.D.15mm

THERMOCOUPLE TYPE "K"

SINGLE ELEMENT
UNGROUND HOT JUNCTION

				TOLLERANZE GENERALI	
				LUNGHEZZE	ANGOLI
				± 1/2 14 UNI 6387	
				SCALA	SCALE
				DATA	08-04-2004
				DISIGNATO	DRAWN
MOD.-REV.	DESCRIZIONE - DESCRIPTION			DATA	FIRMA
				DATE	SIGNATURE
POS. PART.N.	N. PEZZI Q.TY	MATERIALE MATERIAL	COMMESSA N. JOB N.	TITOLO - TITLE	
				THERMOCOUPLE TYPE "K"-SINGLE ELEMENT	
				UNGROUND HOT JUNCTION - LENGHT=500mm	
				CLIENTE	CRA
				CUSTOMER	DISEGNO N. DRAWING N.
				/////	

N.B.-Il presente disegno non può essere riprodotto o ceduto a terzi senza autorizzazione scritta. Tutti i diritti riservati