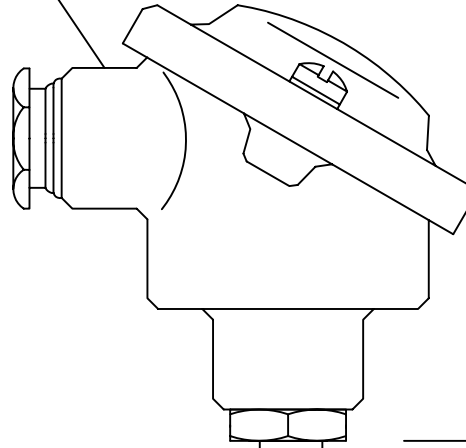


ALUMINIUM CONNECTION HEAD

TYPE DIN B-IP 65-WITH
CERAMIC TERMINAL BLOCK



TUBE O.D.15mm-SS 316 MATERIAL

COMPRESSION FITTING 3/4"GAS
SS 316 MATERIAL

3/4"GAS

O.D.15mm

RTD Pt100ohm SINGLE ELEMENT
CLASS "B"

150

				TOLLERANZE GENERALI	
				LUNGHEZZE	ANGOLI
				± 1/2 14 UNI 6387	
				SCALA	SCALE
				DATA	08-04-2004
				DISegnATO	DRAWN
MOD.-REV.	DESCRIZIONE - DESCRIPTION			DATA	FIRMA
				DATE	SIGNATURE
POS. PART.N.	N. PEZZI Q.TY	MATERIALE MATERIAL	COMMESSA N. JOB N.	TITOLO - TITLE	
				RTD-Pt100ohm-SINGLE ELEMENT-CLASS"B"	
				LENGHT=150mm	
				CLIENTE	CRA
				CUSTOMER	DISEGNO N. DRAWING N.
				/////	