

SP. No.

Yamatake Corporation

製品仕様書 SPECIFICATIONS

CATALOG LISTING

2LX7001 - 1 2 3

1 CONDUIT

| Code | Conduit |
|------|--|
| J | Increased safety thread joint steel conduit type |
| R | Increased safety packing connector type |

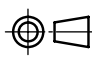
2 CONTACT MATERIAL AND ELECTRICAL RATING

| Code | Contact material | Electrical rating |
|------|------------------|---|
| ~ | Silver | 5A-250VAC 0.8A-125VDC 0.4A-250VDC |
| K | Gold plated | 0.1A-125VAC 0.1A-30VDC |

3 ENVIRONMENT

| Code | Seal material | Remarks |
|------|-----------------|-------------------|
| ~ | Silicone rubber | ~ |
| H | Silicone rubber | For tropics |
| L | Silicone rubber | For cold district |

6 00
5 02
4 01
3 02
2 00
頁 改番

| | | | |
|--------------------------------|--|---------------------------|--------------------------------|
| 作成DR. SATO 7.25.'09 |  | 尺度 SCALE C/D | 記入のない公差 TOL. UNLESS NOTED ~ |
| 検図CHK. H.SASAKI 7.25.'09 | 形 番 MODEL | 2LX7001-*** | |
| 認可 APPD SUDO 7.25.'09 | 名 称 NAME | EXPLOSION PROOF SWITCH | |
| 日付 DATE 7.25.'09 | 図 番 NO. | AD15805E | 改番 REV. 1/6 |
| 改番 REV. | 来歴 RECORD | : 日付 DATE | 担当 BY |
| | | | 検閲 APPD. |

SP. No.

Yamatake Corporation

製品仕様書 SPECIFICATIONS

1. STANDARDS

- Conform to: NECA C 4508
- Approved by: Explosion-protected electrical apparatus
The Technology Institution of Industrial Safety
Explosion-proof structure: Ex d e IIC T6
Approved No. TC18778
NK certification
Type test No. 09T608
- Hazardous area classification : Zone 1

2. STRUCTURE

- Type of contact: Two-circuit double-break
- Protective structure: IP67 (IEC 60529)
(JIS C 0920)
- Shape of terminal: Screw (M4 pan head screw with square washer)
- Shape of contact: Rivet

3. ELECTRICAL CHARACTERISTICS

- Insulation resistance and dielectric strength:

| Property Parts measured | Insulation resistance (with 500Vdc megger) | Dielectric strength (50/60Hz, for 1 minute) |
|---|---|--|
| Between terminals of same polarities | 100 MΩ min. | 600 Vac |
| Between each terminal and non-live metal part | 100 MΩ min. | 2000 Vac |
| Between each terminal and earth | 100 MΩ min. | 2000 Vac |

- Contact resistance
 - Silver contacts: 50 mΩ max. (initial) Measured by the voltage drop method at 6 to 8 Vdc 1A.
 - Gold plated contacts: 100 mΩ max. (initial) Measured by the voltage drop method at 6 to 8 Vdc 0.1A.
- Minimum contact operating current
 - Silver contacts: 10mA-24V、20mA-12V
 - Gold plated contacts: 10mA- 5V

| | | | |
|--------------------------------|--|---|--------------------------------|
| 作成DR. SATO 7.25.'09 |  | 尺度 SCALE  | 記入のない公差 TOL. UNLESS NOTED ~ |
| 検図CHK. H.SASAKI 7.25.'09 | 形番 MODEL | 2LX7001-*** | |
| 認可APPD SUDO 7.25.'09 | 名称 NAME | EXPLOSION PROOF SWITCH | |
| 日付 DATE 7.25.'09 | 図番 NO. | AD15805E | 改番REV. 2/6 |

| | | | | | | |
|---|----|---------|-----------|-----------|-------|----------|
| 頁 | 改番 | 改番 REV. | 来歴 RECORD | : 日付 DATE | 担当 BY | 検閲 APPD. |
|---|----|---------|-----------|-----------|-------|----------|

SP. No.

Yamatake Corporation

製品仕様書 SPECIFICATIONS

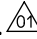
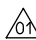
6. ENVIRONMENTAL CHARACTERISTICS

- Operating temperature: **-10 to +60 °C** (no freezing)
- Operating humidity: **45 to 85 %RH**
- Storage temperature: **-10 to +60 °C** Standard type
-10 to +100 °C H type
-40 to +60 °C L type
- 10 to +60°C for storage with sealing plug
- Storage humidity: **98 %RH max.** (stored with sealing plug)

7. RECOMMENDED TIGHTENING TORQUE

- For mounting the switch on a panel: **5 to 6 N·m** (M5 hex. socket head cap screw)
- For mounting the terminal on the switch: **13 to 1.7 N·m** (M4 pan head screw with square washer)
- For mounting the cover on the housing: **5 to 6 N·m** (M5 hex. socket head cap screw with spring lock washer)
- For mounting the head on the housing: **13 to 1.7 N·m** (M4 pan head screw with spring lock washer)
- For tightening the inner earth terminal screw: **13 to 1.7 N·m** (M4 binding head screw with spring lock washer)
- For tightening the outer earth terminal screw: **13 to 1.7 N·m** (M4 binding head screw with spring lock washer)

8. APPLICABLE WIRE SIZE

- Terminal: Stranded 0.5 to 1.5mm² or Solid 0.5 to 1.5mm²
- Inner earth terminal: Use insulated crimp terminal for M4 screw. 
- Outer earth terminal: Use crimp terminal for M4 screw, suitable for the wire of 4mm² max. 

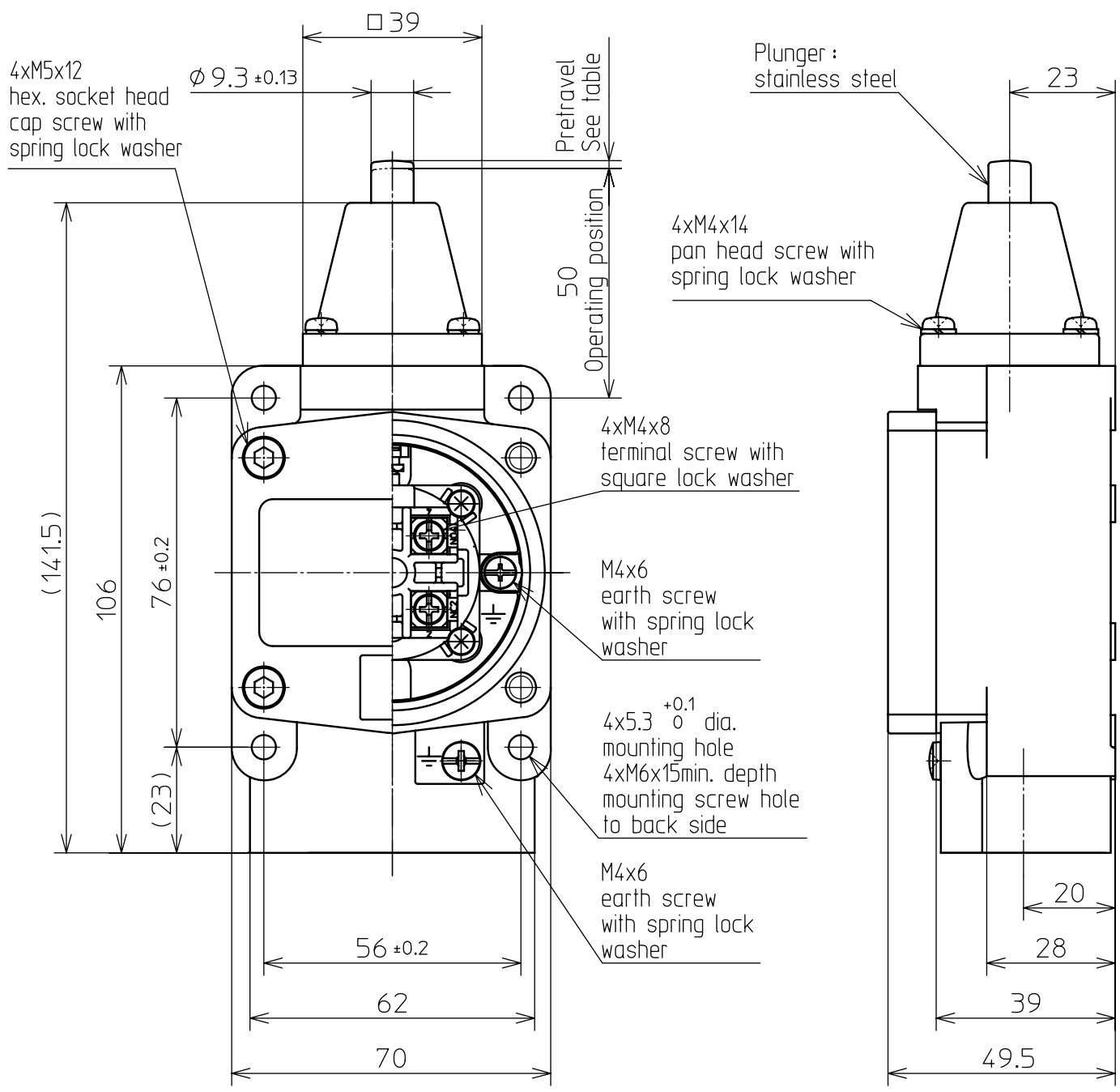
| | | | |
|--------------------------------|--|------------------------|--------------------------------|
| 作成DR. SATO 7.25.'09 |  | 尺度 SCALE CIP | 記入のない公差 TOL. UNLESS NOTED ~ |
| 検図CHK. H.SASAKI 7.25.'09 | 形番 MODEL | 2LX7001-*** | |
| 認可APPD SUDO 7.25.'09 | 名称 NAME | EXPLOSION PROOF SWITCH | |
| 改番 REV. 01 | 来歴 RECORD | 日付 DATE 7.25.'09 | 図番 NO. AD15805E |
| 頁 | 改番 | 担当 BY KURAKI | 検閲 APPD. SATO |
| | | | 改番 REV. 4/6 |

S.P. No.

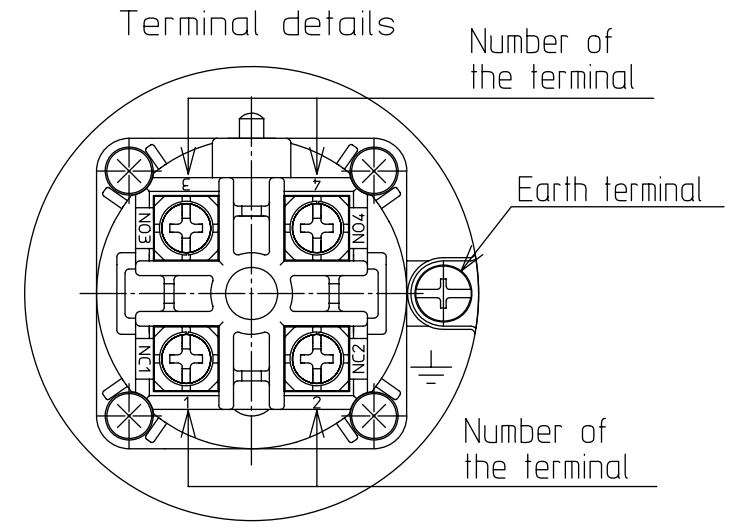
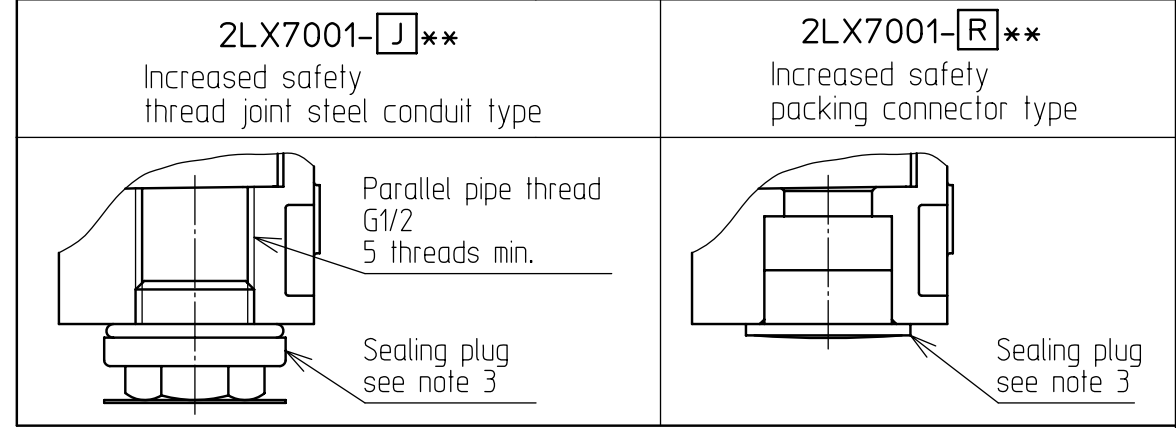
Yamatake Corporation

製品仕様書
SPECIFICATIONS

EXTERNAL VIEW



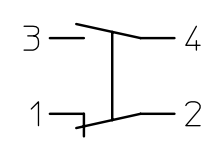
Conduit



- Notes
- Housing, cover and head are made of aluminum alloy and finished with gray paint.
 - External screws are made of stainless steel.
 - Do not remove the plug until the wiring work.
 - Do not use wire insulated with silicone rubber. Doing so might result in contact failure.
 - As explosion-proof connector is not attached to switch, select and order separately 2PA-JEX1**L series (protective tube size G1/2) or 2PA-JEX2**L series (protective tube size G3/4).

| Characteristics (Standard type) | | Characteristics (H,L type) | |
|---------------------------------|-----------|----------------------------|-----------|
| Operating force | 26.7N max | Operating force | 37.3N max |
| Release force | 8.9N min | Release force | 11.7N min |
| Pretravel | 1.65 max | Pretravel | 1.8 max |
| Movement differential | 0.51 max | Movement differential | 0.8 max |
| Overtravel | 5 min | Overtravel | 5 min |

Circuit diagram



| | | | | | |
|----------------------------|-------------------------------|--------------------------------------|-------------------|-----------------------|-----|
| 作成DR. SATO 7.25.09 | 検図CHK. H.SASAKI 7.25.09 | 認可APPD SUDO 7.25.09 | 日付DATE 7.25.09 | 改番REV. 00 | 6/6 |
| 形番 MODEL 2LX7001-*** | | 名称 NAME EXPLOSION PROOF SWITCH | | 図番 NO. AD15805E | |
| 尺度SCALE UN | | 記入のない公差 TOL. UNLESS NOTED ±0.8 | | | |
| 改番 REV. | 来歴 RECORD | : 日付 DATE | 担当 BY | 検閲 APPD. | |

| | | | | | | |
|---------|---|------------|-------------------------|------------|----------|-------------|
| SP. NO. | Yamatake Corporation | | 製品仕様書 SPECIFICATIONS | | | |
| | ご注文・ご使用に際してのご承諾事項 | | | | | |
| | <p>平素は当社の製品をご愛用いただき誠にありがとうございます。さて、本資料により当社製品（フィールド機器、コントロールバルブ、制御機器）をご注文・ご使用いただく際、見積書、契約書、カタログ、仕様書、取扱説明書などに特記事項のない場合には、次の通りとさせていただきます。</p> | | | | | |
| | <p>1. 保証期間と保証範囲</p> | | | | | |
| | <p>1.1 保証期間 当社製品の保証期間は、ご購入後またはご指定場所に納入後 1年とさせていただきます。</p> | | | | | |
| | <p>1.2 保証範囲 上記保証期間中に当社側の責により故障が生じた場合は、納入した製品の代替品の提供または修理対応品の提供を製品の購入場所において無償で行います。 ただし、次に該当する場合は、この保証の対象範囲から除外させていただきます。 お客様の不適当な取扱い ならびに ご使用の場合 (カタログ、仕様書、取扱説明書などに記載されている条件、環境、注意事項などの不遵守) 故障の原因が当社製品以外の事由の場合 当社 もしくは 当社が委託した者以外の改造 または 修理による場合 当社製品の本来の使い方以外で使用の場合 当社出荷当時の科学・技術水準で予見不可能であった場合 その他、天災、災害、第三者による行為などで当社側の責にあらざる場合 なお、ここでいう保証は、当社製品単体の保証を意味するもので、当社は、当社製品の故障により誘発されるお客さまの損害につきましては、損害の如何を問わず一切の賠償責任を負わないものとします。</p> | | | | | |
| | <p>2. 適合性の確認 お客様の機械・装置に対する当社製品の適合性は、次の点を留意の上、お客様自身の責任でご確認ください。 お客様の機械・装置などが適合すべき規制・規格 または 法規 本資料に記載されているアプリケーション事例などは参考用ですのでご採用に際しては機器・装置の機能や安全性をご確認のうえご使用ください。 お客様の機械・装置の要求信頼性、要求安全性と当社製品の信頼性、安全性の適合 当社は品質、信頼性の向上に努めていますが、一般に部品・機器は ある確率で故障が生じることは避けられません。当社製品の故障により、結果として、お客様の機械・装置において、人身事故、火災事故、多大な損害の発生などを生じさせないよう、お客様の機械・装置において、フェールプルーフ設計、フェールセーフ設計、延焼対策設計、安全設計など行い、要求される信頼性、安全性に適合できるようお願いいたします。</p> | | | | | |
| | <p>3. 用途に関する注意制限事項 原子力管理区域（放射線管理区域）には一部の適用製品（原子力用リミットスイッチ）を除き使用しないでください。医療機器には使用しないでください。 また、 次の用途に使用される場合は、事前に当社販売員までご相談の上、カタログ、仕様書、取扱説明書などの技術資料により詳細仕様、使用上の注意事項などを確認いただくようお願いいたします。 さらに、当社製品が万が一、故障、不適合事象が生じた場合、お客様の機械・装置において、フェールプルーフ設計、フェールセーフ設計、延焼対策設計、その他保護・安全回路の設計 および 設置をお客様の責任で実施することにより、信頼性・安全性の確保をお願いいたします。 カタログ、仕様書、取扱説明書などの技術資料に記載のない条件、環境での使用 特定の用途での使用 * 原子力・放射線関連設備 【原子力管理域外での使用の際】 【原子力用リミットスイッチ使用の際】 * 宇宙機器 / 海底機器 * 輸送機器 【鉄道・航空・船舶・車両設備など】 * 防災・防犯機器 * 燃焼機器 * 電熱機器 * 娯楽設備 電気、ガス、水道等の供給システム、大規模通信システム、交通・航空管制システムで高い信頼性が必要な設備 公官庁 もしくは 各業界の規制に従う設備 生命・身体や財産に影響を与える機械・装置 その他、上記 ~ に準ずる高度な信頼性、安全性が必要な機械・装置</p> | | | | | |
| 頁 | 改番 | 改番 REV. | 来歴 RECORD | 日付 DATE | 担当 BY | 検閲 APPD. |

SP.NO.

4. **長期ご使用における注意事項**

一般的に製品を長期間使用されますと、電子部品を使用した製品やスイッチでは、絶縁不良や接触抵抗の増大による発熱などにより、製品の発煙・発火、感電など製品自体の安全上の問題が発生する場合があります。お客様の機械、装置の使用条件・使用環境にもよりますが、仕様書や取扱説明書に特記事項のない場合は、10年以上は使用しないようお願いいたします。

5. **更新の推奨**

当社製品に使用しているリレーやスイッチなど機構部品には、開閉回数による磨耗寿命があります。また、電解コンデンサなどの電子部品には使用環境・条件にもとづく経年劣化による寿命があります。当社製品のご使用に際しては、仕様書や取扱説明書などに記載のリレーなどの開閉規定回数や、お客様の機械、装置の設計マージンのとり方や、使用条件・使用環境にも影響されますが、仕様書や取扱説明書に特記事項のない場合は5～10年を目安に製品の更新をお願いいたします。
一方、フィールド機器（圧力、流量、レベル等のセンサ、調節弁など）は、製品により部品の経年劣化による寿命があります。経年劣化により寿命ある部品は推奨交換周期が設定してあります。推奨交換周期を目安に部品の交換をお願いいたします。

6. **その他の注意事項**

当社製品をご使用するにあたり、品質・信頼性・安全性確保のため、当社製品個々のカタログ、仕様書、取扱説明書などの技術資料に規定されています仕様（条件・環境など）、注意事項、危険・警告・注意の記載をご理解のうえ厳守くださるようお願いいたします。

7. **仕様の変更**

本資料に記載の内容は、改善その他の事由により、予告なく変更することがありますので、予めご了承ください。お引き合い、仕様の確認につきましては、当社支社・支店・営業所 または お近くの販売店までご確認くださいようお願いいたします。

8. **製品・部品の供給停止**

製品は予告無く製造中止する場合がありますので、予めご了承ください。
修理可能な製品について、製造中止後、原則5年間修理対応いたしますが修理部品が無くなる等の理由でお受けできない場合があります。またフィールド機器の交換部品につきましても、同様の理由でお受けできない場合があります。

9. **サービスの範囲**

当社製品の価格には、技術者派遣等のサービス費用は含んでおりませんので、次の場合は、別途費用を申し受けます。
取付け、調整、指導 および 試運転立会い
保守・点検、調整 および 修理
技術指導 および 技術教育
お客様ご指定の条件による製品特殊試験 または 特殊検査
なお、原子力管理区域（放射線管理区域）および被爆放射能が原子力管理区域レベル相当の場所においての上記のような役務の対応はいたしません。

| | | | | | | |
|---|----|------------|--------------|------------|----------|-------------|
| 頁 | 改番 | 改番 REV. | 来歴 RECORD | 日付 DATE | 担当 BY | 検閲 APPD. |
|---|----|------------|--------------|------------|----------|-------------|