

米国・マクドネル&ミラー社製 フロースイッチ FS5-J

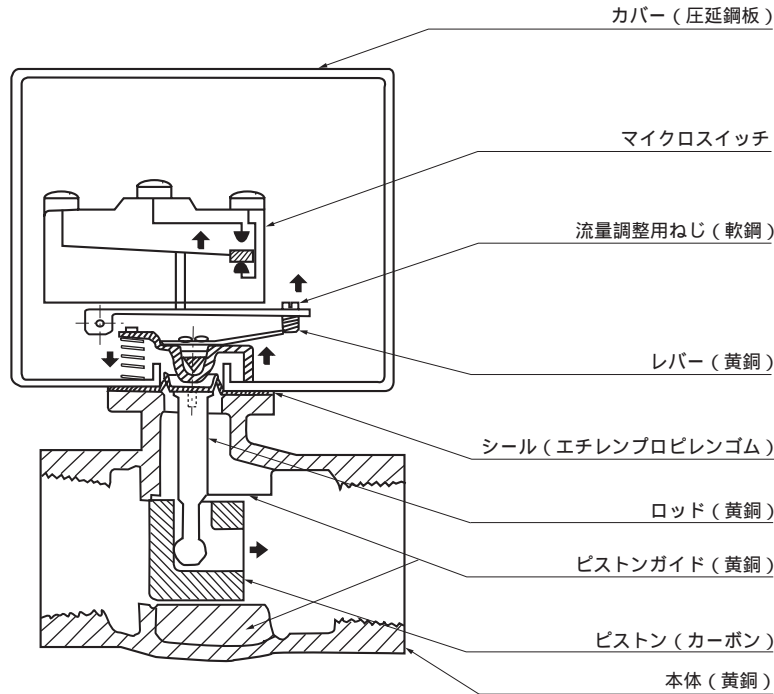
フロースイッチFS5-Jは、各種プロセスの配管口径が $\frac{3}{4}$ ~1(B)中の水量の検出・確認用の減水または断水リレーに使用されるピストン式の高感度フロースイッチです。流量検出部はピストンとベローフラムで構成され、流量の変動を検出しマイクロスイッチを作動させます。流量調節ねじにより、動作流量と停止流量の設定ができます。



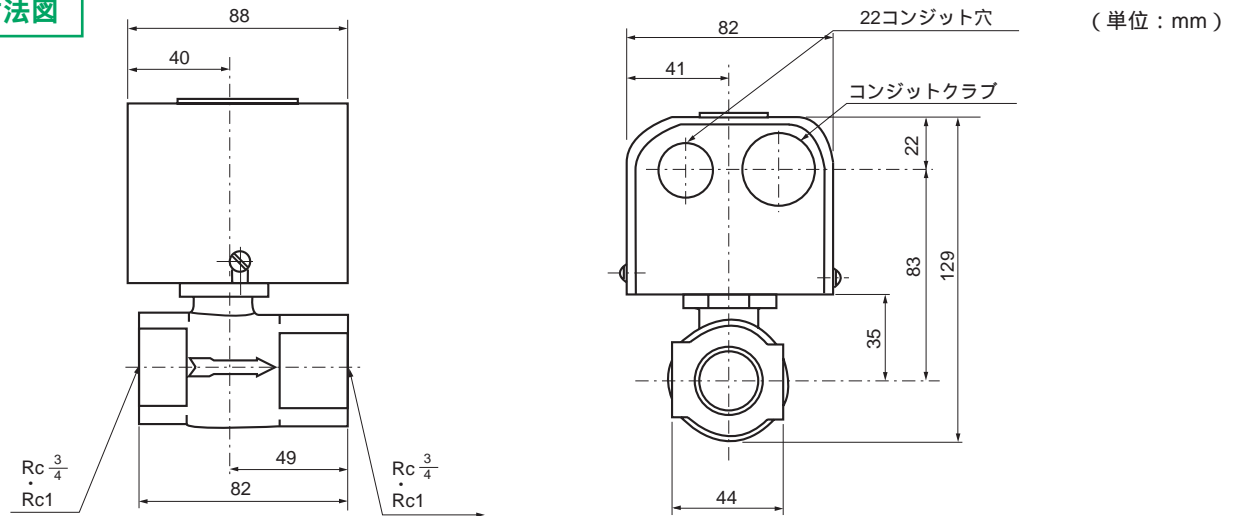
仕 様

本体・動作部	適用流体	水(非腐食性)											
	動作・出力	オンオフ マイクロスイッチSPDT接点											
形 番	接液部材質	配管口径 B	調整範囲(基準値)		最小調整値(出荷時)		最大調整値						
			動作	停止	流量(l/min)	流速(m/s)	流量(l/min)	流速(m/s)					
FS5-J- $\frac{3}{4}$	本体：黄銅 接液部：黄銅鑄物 ：エチレンプロピレン ゴム	$\frac{3}{4}$	動作流量	5.7	0.27	57	2.7						
FS5-J-1		1	停止流量	3.8	0.18	38	1.8						
接点定格 (モータ負荷)	電圧	AC115V	AC230V	DC115V	DC240V	AC115~230V	電磁弁・コンタクト等の 突入電流が常用の10倍程 度あるものの呼称。						
								常 用	7.4A	3.7A	0.3A	0.15A	パイロット負荷 125VA
								起 動	44.4A	22.2A			
一 般 仕 様	絶 縁 抵 抗	各端子とケース間 DC500Vメガーにて50M 以上											
	耐 電 圧	各端子とケース間 AC1500V 1minまたは1800V 1s											
	許容最高圧力	1030kPa											
	許容温度	0~120											
	塗 装 色	黒色											
	質 量	1.7kg											
	取 付 け	FS5-J- $\frac{3}{4}$: Rc $\frac{3}{4}$ FS5-J-1 : Rc1 ねじ込み 水平配管に水平姿勢											
	必要直管部長さ	取付け位置の上流・下流側ともに配管口径の5倍以上											

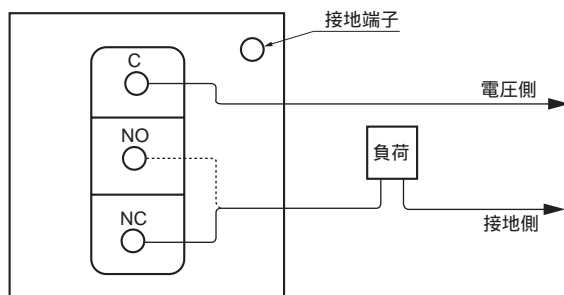
構造図



外形寸法図



端子接続図



スイッチ動作:

- 流量 (流速) 正常時; 端子C - NO間 閉
- 端子C - NC間 閉
- 流量 (流速) 低下時; 端子C - NO間 開
- 端子C - NC間 閉

株式会社 山武

制御機器事業部

[ご注意]この資料の記載内容は、お断りなく変更する場合がありますのでご了承ください。

お問い合わせは、下記または弊社事業所へお願いいたします。

本社 〒150-8316 東京都渋谷区渋谷2-12-19(東建インターナショナルビル)

- | | | | |
|-----------------------|-----------------------|----------------------|--|
| 所在地 | | | |
| 札幌 ☎(011) 231-5374 | 立川 ☎(042) 628-1451 | 金沢 ☎(076) 263-8167 | |
| 仙台 ☎(022) 264-1331 | 渋谷 ☎(03) 3486-2441 | 京都 ☎(075) 213-2011 | |
| 郡山 ☎(0249) 31-7711 | 横浜 ☎(045) 325-5551 | 大阪 ☎(06) 6881-3381~4 | |
| 新潟 ☎(025) 225-2115 | 厚木 ☎(0462) 22-8611 | 八尾 ☎(0729) 48-6516 | |
| 諏訪 ☎(0266) 57-0391 | 平塚 ☎(0463) 23-0832 | 神戸 ☎(078) 333-1402 | |
| 高崎 ☎(027) 324-7099 | 静岡 ☎(054) 254-0195 | 岡山 ☎(086) 223-3931 | |
| 柏 ☎(0471) 62-3781 | 浜松 ☎(053) 453-5800 | 高松 ☎(087) 851-6600 | |
| ひたちなか ☎(029) 274-5636 | 豊田 ☎(0565) 34-6800 | 広島 ☎(082) 222-3982 | |
| 宇都宮 ☎(028) 334-2221 | 名古屋 ☎(052) 682-1254~5 | 福岡 ☎(092) 771-8233 | |
| 大宮 ☎(048) 353-8733 | 犬山 ☎(0587) 22-2431 | | |

山武ホームページアドレス
<http://www.yamatake.co.jp/>

昭和60年(1985)年7月 初版発行
 平成10年(1998)年12月 改訂4版