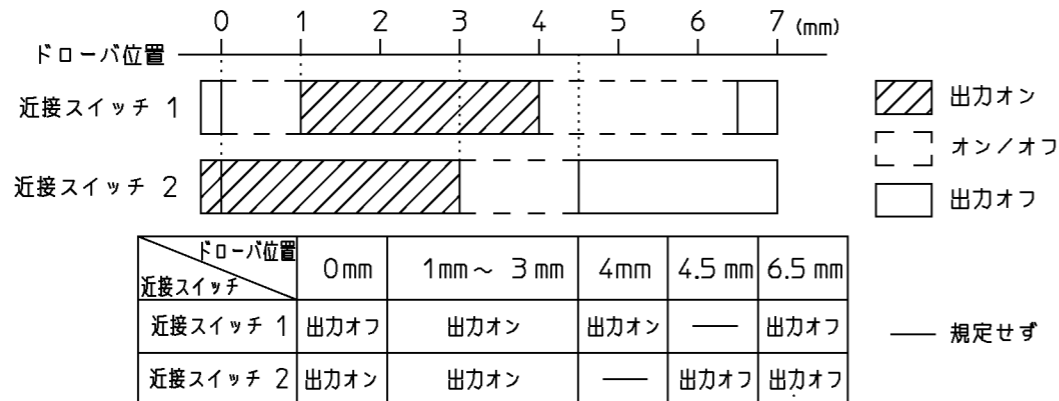
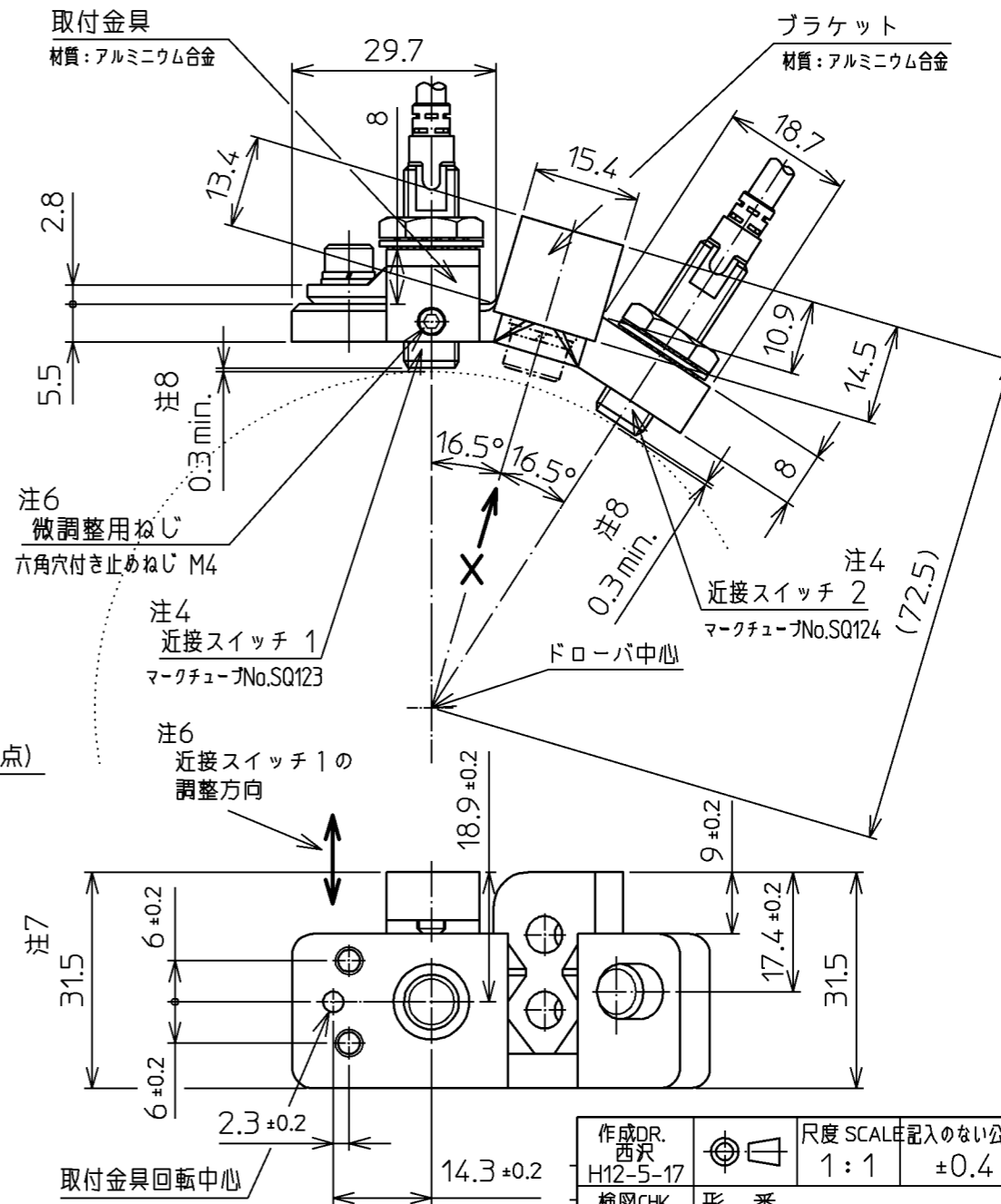
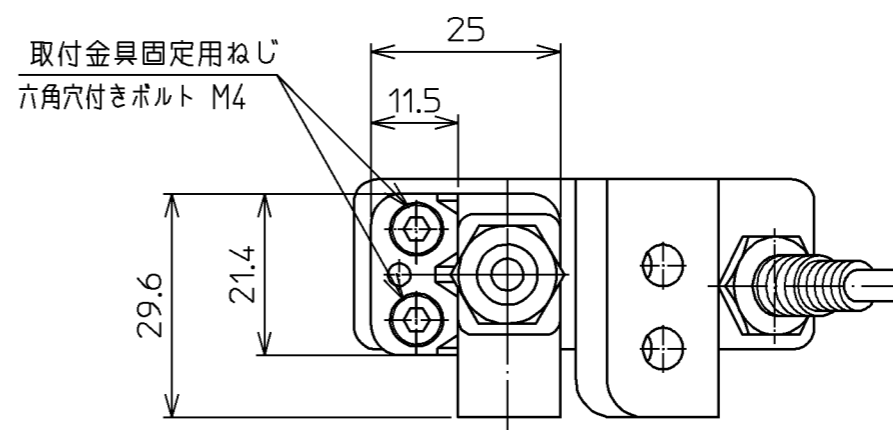
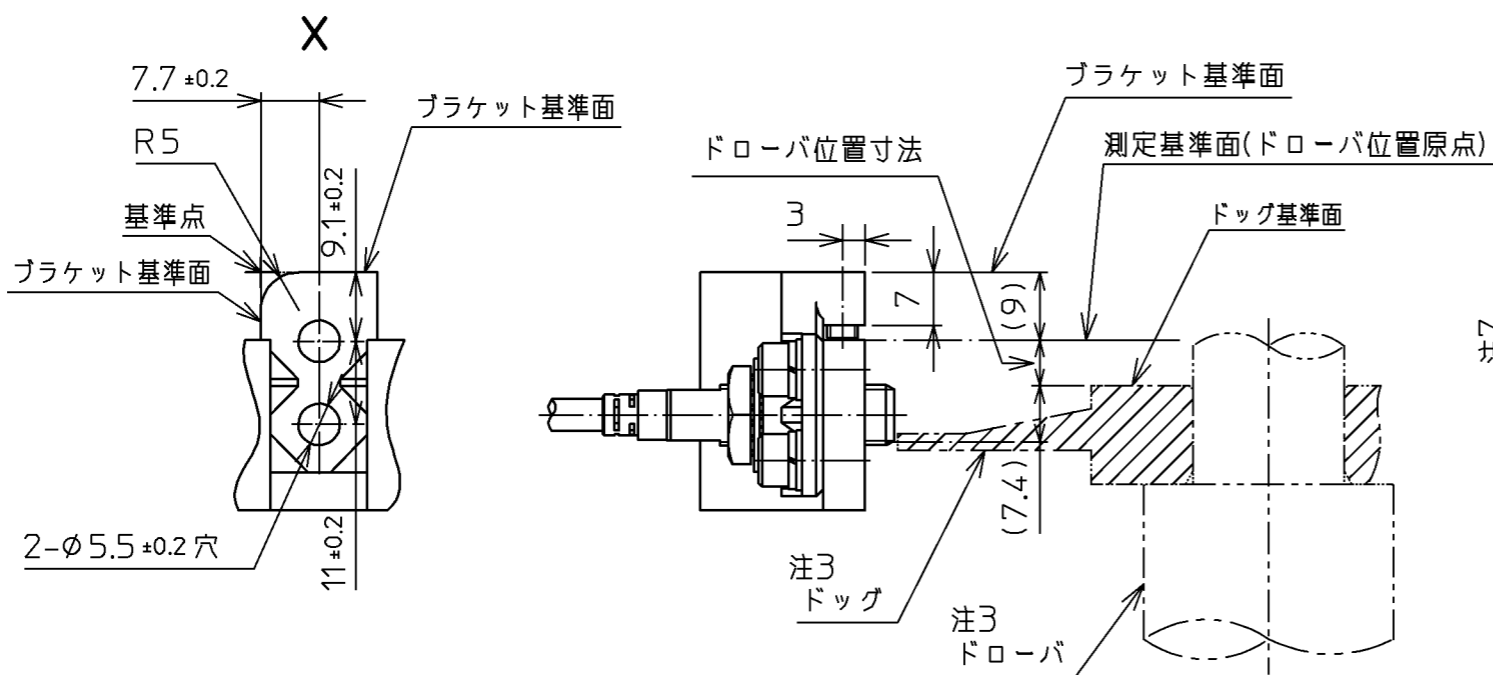


- 注1. 動作表示灯の位置は一定ではありませんので、見えない場合があります。
- 注2. 近接スイッチ 1, 2: FL7M-2J6HD-923
- 注3. ドッグとドロバは森精機(株)殿からの支給品です。
- 注4. 近接スイッチ1,2のケーブル部分には、図に示す表示のマークチューブが束線バンドで固定されています。
- 注5. 出力タイミング



- 注6. 近接スイッチ 1は微調整用ねじで図示の調整方向に±0.5の調整が可能です。
- 注7. この寸法は近接スイッチ 1を上方向に0.5調整した場合、33maxとなります。
- 注8. 弊社の検査器で近接スイッチ1,2の先端とドックとの距離が0.3min.であることを確認します。



作成DR. 西沢 H12-5-17	検図CHK. 鈴木 H12-5-18	認可APPD. 野口 H12-5-18	日付DATE	尺度 SCALE	記入のない公差 TOL. UNLESS NOTED	角度±2°
形番 MODEL		FL7M-2J6HD-922				
名称 NAME		近接スイッチ				
図番 NO.		AD42394			改番REV.	02

02	JEO 00-2129	H12-9-13	佐々木	鈴木
01	JEO 00-2129	H12-7-18	佐々木	鈴木
改番 REV.	来歴 RECORD	: 日付 DATE	担当 BY	検閲 APPD.

SP.NO.

**Yamatake Corporation**

製品仕様書  
**SPECIFICATIONS**

「使用上の制限について」

本製品は、一般機器での使用を前提に、開発・設計・製造されております。  
とくに、下記のような安全性が必要とされる用途に使用する場合は、フェールセーフ設計、冗長設計 および 定期点検の実施など、システム・機器全体の安全に配慮していただいた上でご使用ください。

- ・人体保護を目的とした安全装置
- ・輸送機器の直接制御(走行停止など)
- ・航空機
- ・宇宙機器
- ・原子力機器 など

本製品の働きが直接人命に関る用途には使用しないでください。

1	00	00	制定	14-12-2	原田	三浦
頁	改番	改番 REV.	来歴 RECORD	日付 DATE	担当 BY	検閲 APPD.