

S.P. No.

Azbil Corporation

製品仕様書 SPECIFICATIONS

特記事項

(1) 取付け

- ・リミットスイッチ各部の締め付けは本製品仕様書に記載されている推奨締め付けトルクに従って行ってください。
締め過ぎると、ねじ部その他の破損につながります。
- ・作動体は自由状態でアクチュエータに力が加わらないようにしてください。また、動作方向は、プランジャに対し垂直方向に力が加わるようにしてご使用ください。
- ・シリコン接着剤、シリコンを含んだグリスは使用しないでください。
導通不良になることがあります。
- ・ケーブルを袋ナットの根元で曲げたり、無理に動かしたりしないでください。

(2) 調整

- ・動作限度位置を超えてアクチュエータ部に過大な力（OFの5倍以上）を加えないでください。スイッチを破損することがあります。
- ・動作後の動き（OT）が小さいと、振動、衝撃などにより接点がばたついたり、接触不良となることがあります。

△(3) 実負荷確認のお願い

- ・実際に御使用するにあたって信頼性を高めるため、実使用状態での品質確認をお願い致します。

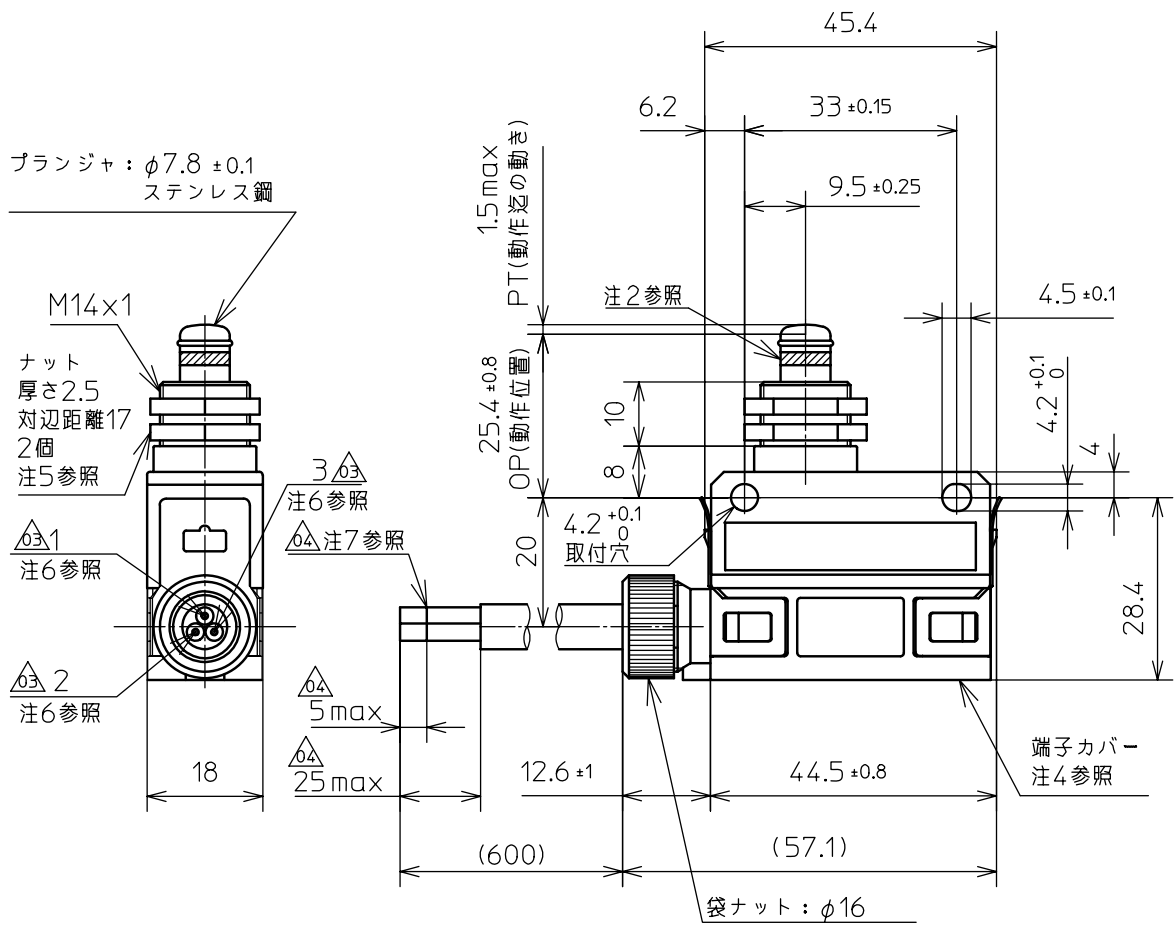
作成DR. 田津原 16-8-18		尺度SCALE ～	記入のない公差 TOL. UNLESS NOTED ～
検図CHK. 斉藤 16-8-18	形番 MODEL	SL1-H198	
認可APPD 阿部 16-8-18	名称 NAME	小形リミットスイッチ	
日付DATE	図番 NO.	AD54041	改番REV. 3/4

03	～	19- 1-18	芹沢	中村
00	JE005-1220	05-3-2	山崎(好)	斉藤
改番 REV.	来歴 RECORD	: 日付 DATE	担当 BY	検閲 APPD.

S.P. No.

Azbil Corporation

製品仕様書 SPECIFICATIONS



- 注 1.ハウジングは亜鉛合金に黒色ふっ素樹脂コーティングが施してあります。端子カバーはプラスチック(黒色)です。
- 2.プランジャのスイッチ動作後の停止位置は斜線で示す溝の範囲にブッシング上面がくる位置にセットしてください。
- △3.ケーブルはCEマーキング適合宣言製品、3心、AWG19(0.79mm²)
外径:約8.4mm、被覆色:黒です。
- 4.端子カバー内はエポキシ樹脂が充填してあります。
- 5.ナットは組み付けずに添付してあります。
- △6.リード線の配列を示しています。
- △7.リード線には切り込みが入っています。

動作特性				電気定格		回路図																									
OF(動作に必要な力)	11.8N max			AC-15 3A-250V																											
RF(戻りの力)	4.9N min			AC-12 5A-250V																											
MD(応差の動き)	0.1 max			DC-12 2A-48V																											
OT(動作後の動き)	3 min																														
<table border="1"> <tr> <td>04</td> <td>〜</td> <td>19-12-7</td> <td>芹沢</td> <td>中村</td> <td>作成DR. 田津原 16-8-18</td> <td rowspan="4"> </td> <td rowspan="4"> 尺度SCALE 記入のない公差TOL. UNLESS NOTED ± 0.4 </td> </tr> <tr> <td>03</td> <td>〜</td> <td>19-1-18</td> <td>芹沢</td> <td>中村</td> <td>検図CHK. 斉藤 16-8-18</td> </tr> <tr> <td>02</td> <td>〜</td> <td>18-1-18</td> <td>崎山</td> <td>中村</td> <td>認可APPD 阿部 16-8-18</td> </tr> <tr> <td>01</td> <td>2(NC):白→赤 4(NO):赤→白</td> <td>17-4-15</td> <td>中西(智)</td> <td>斉藤</td> <td>日付DATE 17-4-15</td> </tr> </table>				04	〜	19-12-7	芹沢	中村	作成DR. 田津原 16-8-18		尺度SCALE 記入のない公差TOL. UNLESS NOTED ± 0.4	03	〜	19-1-18	芹沢	中村	検図CHK. 斉藤 16-8-18	02	〜	18-1-18	崎山	中村	認可APPD 阿部 16-8-18	01	2(NC):白→赤 4(NO):赤→白	17-4-15	中西(智)	斉藤	日付DATE 17-4-15	形番 MODEL SL1-H198	
04	〜	19-12-7	芹沢	中村	作成DR. 田津原 16-8-18		尺度SCALE 記入のない公差TOL. UNLESS NOTED ± 0.4																								
03	〜	19-1-18	芹沢	中村	検図CHK. 斉藤 16-8-18																										
02	〜	18-1-18	崎山	中村	認可APPD 阿部 16-8-18																										
01	2(NC):白→赤 4(NO):赤→白	17-4-15	中西(智)	斉藤	日付DATE 17-4-15																										
改番 REV. 04 来歴 RECORD : 日付 DATE 04 担当 BY 山崎(好) 斉藤 検閲 APPD.				名称 NAME 小形リミットスイッチ		図番 NO. AD54041 改番 REV. 4/4																									

SP. NO.	Azbil Corporation		製品仕様書 SPECIFICATIONS			
	ご注文・ご使用に際してのご承諾事項					
	<p>平素は当社の製品をご愛用いただき誠にありがとうございます。さて、本資料により当社製品（フィールド機器、コントロールバルブ、制御機器）をご注文・ご使用いただく際、見積書、契約書、カタログ、仕様書、取扱説明書などに特記事項のない場合には、次の通りとさせていただきます。</p>					
	<p>1 保証期間と保証範囲</p> <p>1.1 保証期間 当社製品の保証期間は、ご購入後またはご指定場所に納入後 1年とさせていただきます。</p> <p>1.2 保証範囲 上記保証期間中に当社側の責により故障が生じた場合は、納入した製品の代替品の提供または修理対応品の提供を製品の購入場所において無償で行います。 ただし、次に該当する場合は、この保証の対象範囲から除外させていただきます。 お客様の不適当な取扱い ならびに ご使用の場合 (カタログ、仕様書、取扱説明書などに記載されている条件、環境、注意事項などの不遵守) 故障の原因が当社製品以外の事由の場合 当社 もしくは 当社が委託した者以外の改造 または 修理による場合 当社製品の本来の使い方以外で使用の場合 当社出荷当時の科学・技術水準で予見不可能であった場合 その他、天災、災害、第三者による行為などで当社側の責にあらざる場合 なお、ここでいう保証は、当社製品単体の保証を意味するもので、当社は、当社製品の故障により誘発されるお客様の損害につきましては、損害の如何を問わず一切の賠償責任を負わないものとします。</p>					
	<p>2 適合性の確認 お客様の機械・装置に対する当社製品の適合性は、次の点を留意の上、お客様自身の責任でご確認ください。 お客様の機械・装置などが適合すべき規制・規格 または 法規 本資料に記載されているアプリケーション事例などは参考用です。ご採用に際しては機器・装置の機能や安全性をご確認のうえご使用ください。 お客様の機械・装置の要求信頼性、要求安全性と当社製品の信頼性、安全性の適合 当社は品質、信頼性の向上に努めていますが、一般に部品・機器は ある確率で故障が生じることは避けられません。当社製品の故障により、結果として、お客様の機械・装置において、人身事故、火災事故、多大な損害の発生などを生じさせないよう、お客様の機械・装置において、フルプルーフ設計、フェールセーフ設計、延焼対策設計、安全設計などを行い、要求される信頼性、安全性に適合できるようにお願いいたします。</p>					
	<p>3 用途に関する注意制限事項 原子力管理区域（放射線管理区域）には一部の適用製品（原子力用リミットスイッチ）を除き使用しないでください。医療機器には、原則使用しないでください。 また、 次の用途に使用される場合は、事前に当社販売員までご相談の上、カタログ、仕様書、取扱説明書などの技術資料により詳細仕様、使用上の注意事項などを確認いただくようお願いいたします。 さらに、当社製品が万が一、故障、不適合事象が生じた場合、お客様の機械・装置において、フルプルーフ設計、フェールセーフ設計、延焼対策設計、その他保護・安全回路の設計 および 設置をお客様の責任で実施することにより、信頼性・安全性の確保をお願いいたします。 カタログ、仕様書、取扱説明書などの技術資料に記載のない条件、環境での使用 特定の用途での使用 * 原子力・放射線関連設備 【原子力管理域外での使用の際】 【原子力用リミットスイッチ使用の際】 * 宇宙機器 / 海底機器 * 輸送機器 【鉄道・航空・船舶・車両設備など】 * 防災・防犯機器 * 燃焼機器 * 電熱機器 * 娯楽設備 電気、ガス、水道等の供給システム、大規模通信システム、交通・航空管制システムで高い信頼性が必要な設備 公官庁 もしくは 各業界の規制に従う設備 生命・身体や財産に影響を与える機械・装置 その他、上記 ~ に準ずる高度な信頼性、安全性が必要な機械・装置</p>					
頁	改番	改番 REV.	来歴 RECORD	日付 DATE	担当 BY	検閲 APPD.

