

SP. No.

Yamatake Corporation

製品仕様書
SPECIFICATIONS

1. 概要

SPC621Aは、JIS JPt100 Ω、SPC621Bは、JIS Pt100 Ωをエレメントとする白金測温抵抗体であり、ステンレス製の保護管に入っており、主として液体蒸気用の挿入形温度検出端として使用されるものである。

2. 仕様

エレメント：

形番	エレメント	許容差	
SPC621A	JPt100 Ω	クラスB	JIS C 1604 (1989)
SPC621B	Pt100 Ω		JIS C 1604 (1997)

基準抵抗値： 0°Cにて100 Ω ±0.12 Ω

規定電流： 2mA

導線形式： 3線式

使用温度範囲： 20～350°C（端子箱の周囲温度は、-20～+60°C、結露、結氷なきこと）

保護管

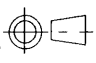
材質： SUS304

耐圧： 1.96MPa（常温）

レスポンス： 水中、3分以下（90%到達時間）

絶縁抵抗： 端子箱と各端子間にて、常温で100M Ω（DC100Vにて）以上

耐電圧： 端子箱と各端子間にて、AC500V 1分間または600V 1秒間

作成 DR. 原田(郁)		尺度 SCALE	記入のない公差 TOL. UNLESS NOTED
検図 CHK. 市田	形番 MODEL	SPC621A, B	
認可 APPD 友成	名称 NAME	挿入形測温抵抗体	
2 04 改番 REV.	04 来歴 RECORD	14-9-9 日付 DATE	原田 市田 担当 検閲 BY APPD.
14-9-9 日付 DATE	図番 NO.	AD2412	改番 REV. 04
			1/2

2 04
改番
REV.04
来歴
RECORD14-9-9
日付
DATE

:

原田 市田
担当 検閲
BY APPD.14-9-9
日付 DATE図番
NO.

AD2412

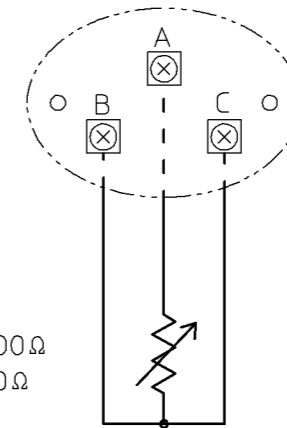
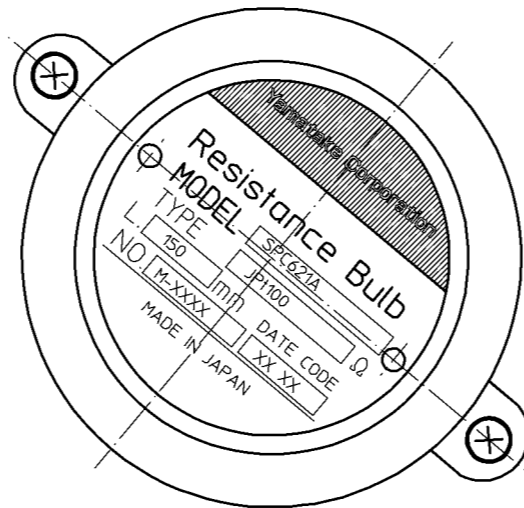
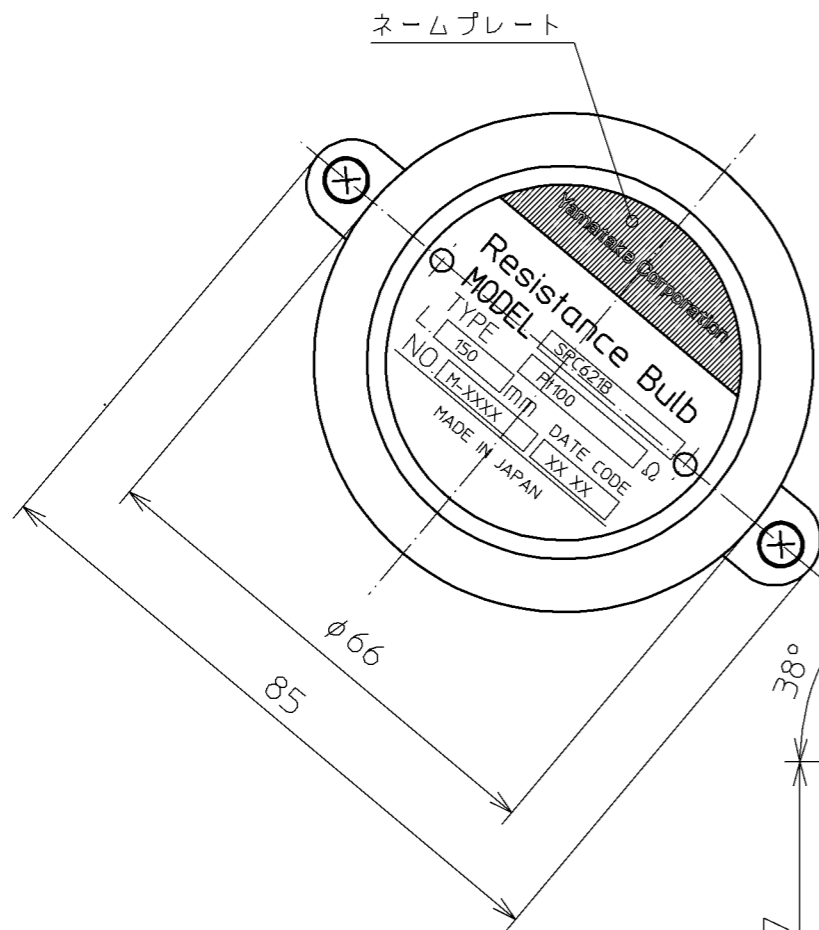
改番 REV.
04

1/2

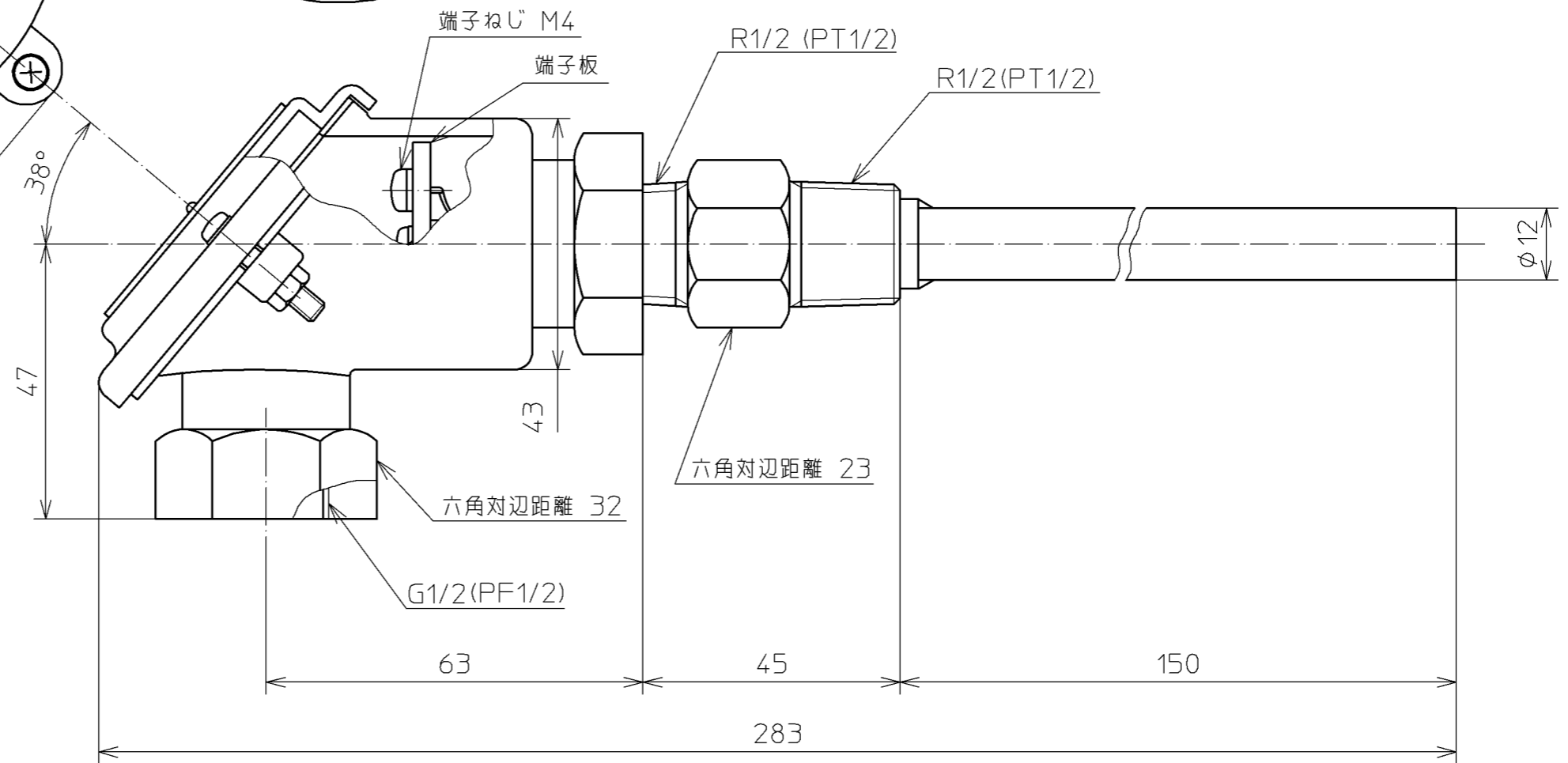
SPC621B

SPC621A

配線図



SPC621A Pt100Ω
SPC621B Pt100Ω



04	JE002-0508	14-9-9	原田(郁)	三浦
02	機種追加	2-2-9	中西(智)	荻堂
改番 REV	来歴 RECORD	日付 DATE	担当 BY	検閲 APPD

作成DR 中西(智) 2-2-9	検図CHK 荻堂 2-2-9	認可APPD 村田 2-2-13	日付DATE 2-2-15	形番 MODEL SPC621A,B	名称 NAME 挿入形測温抵抗体	図番 NO. AD2412	改番REV 04	2/2
尺度SCALE 記入のない公差 TOL UNLESS NOTED								

SP.NO.

Yamatake Corporation

製品仕様書
SPECIFICATIONS

「使用上の制限について」

本製品は、一般機器での使用を前提に、開発・設計・製造されております。
とくに、下記のような安全性が必要とされる用途に使用する場合は、フェールセーフ設計、冗長設計 および 定期点検の実施など、システム・機器全体の安全に配慮していただいた上でご使用ください。

- ・人体保護を目的とした安全装置
- ・輸送機器の直接制御(走行停止など)
- ・航空機
- ・宇宙機器
- ・原子力機器 など

本製品の働きが直接人命に関る用途には使用しないでください。

1	00	00	制定	14-12-2	原田	三浦
頁	改番	改番 REV.	来歴 RECORD	日付 DATE	担当 BY	検閲 APPD.