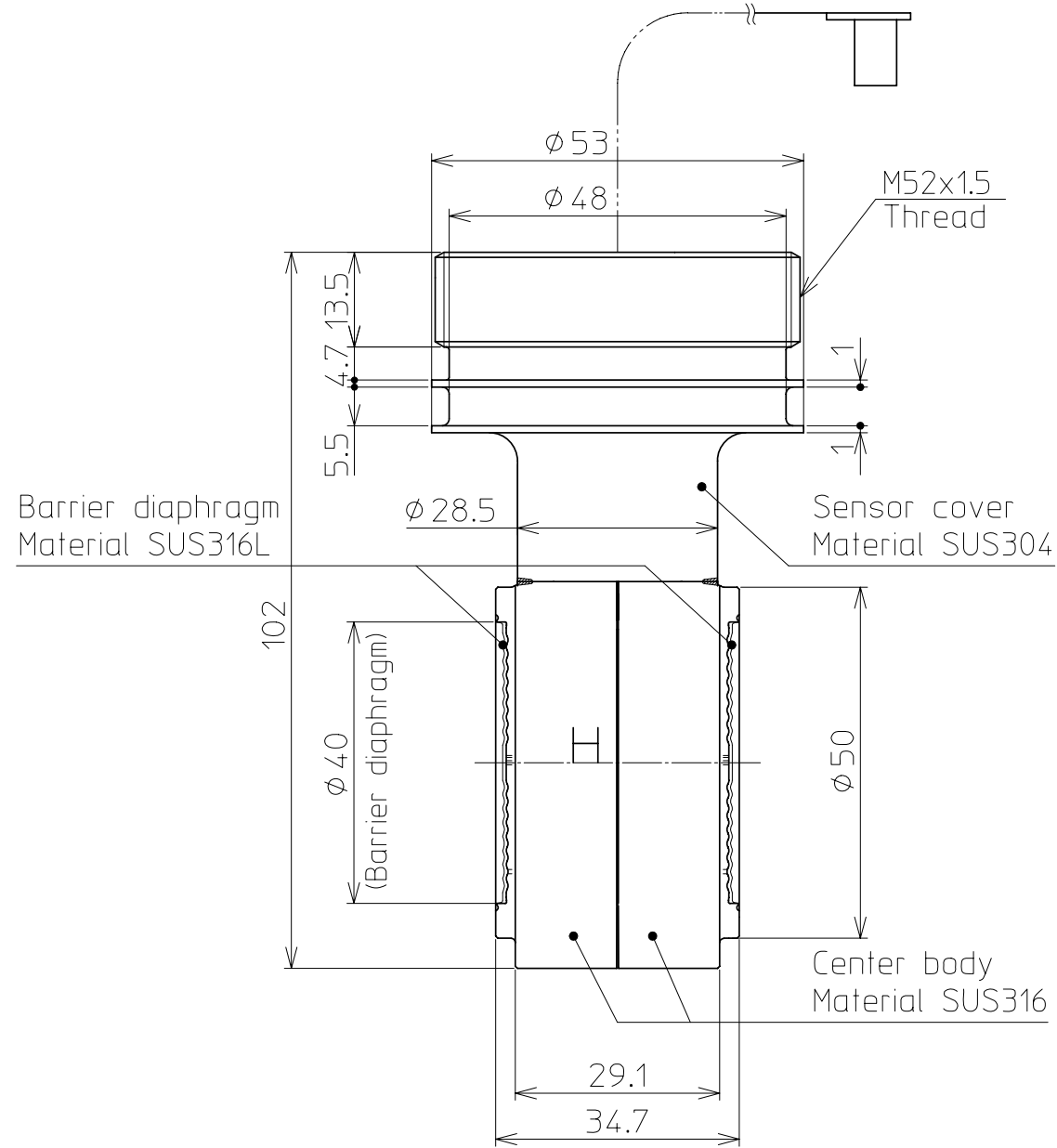
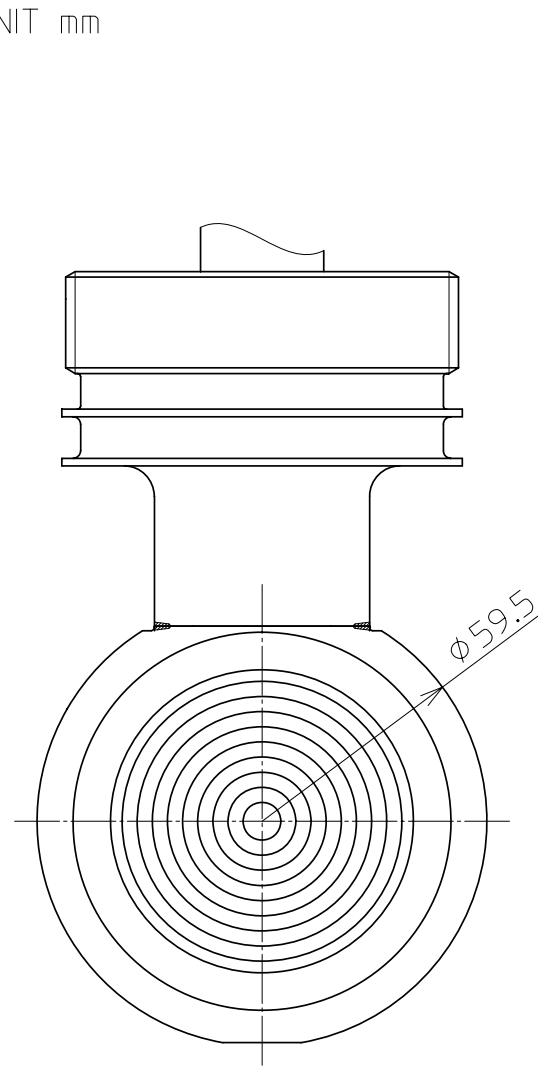


改番 REV.	未 RECORD	歴 DATE	担当 BY	検閲 APPD.

DIMENSIONS

UNIT mm



秘 YAMATAKE PROPRIETARY



比例

名称 TITLE

記入のない許容差 TOLERANCE UNLESS NOTED	表面性状 SURFACE TEXTURE	設計 DR.	-	-	-	-	組立図 ASS'Y
~	銳角除去 CHAMFER	検閲 CHK.	-	-	-	-	~
材料 MATERIAL	処理 TREATMENT/FINISH	認可 APPD.	-	-	-	-	
~	~	尺度 SCALE	1:1			Yamatake Corporation	

組立図 ASS'Y	名称 TITLE
~	Meterbody

図番 DWG.NO.	改番 REV.	シート SHT.
		1

改番 REV.	シート SHT.
	1