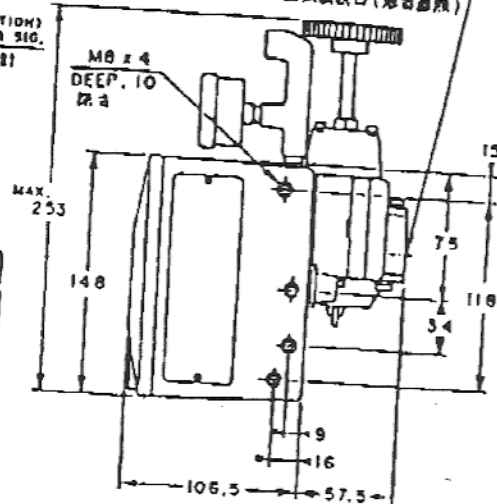
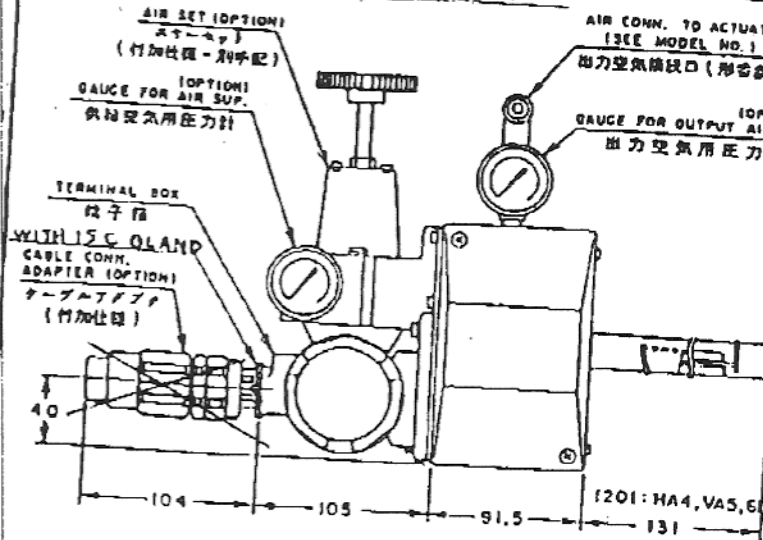


ATT: MR Houllier
Fax: +33 3 2 25 40 3 29 0-10A

TAG NO. CV-1, 2, CD-1



STANDARD SPECIFICATIONS 標準仕様

HOUSING MATERIAL: ALUMINIUM ALLOY (アルミニウム合金)
FINISH: ACRYL BAKING FINISH (アクリル焼付塗装)
COLOR: CASE/DARK BEIGE (ケース/ダークベージュ)
COVER/LIGHT BEIGE (カバー/ライトベージュ)

ELECT. CONDUIT COHN.: 1/2 (FEMALE) (電気配管接続 (メス))
AMBIENT TEMP.: -40 ~ +80°C (周囲温度範囲)
NET WEIGHT: 3.3kg (W/AIR SET 4.2kg) (重量 (エアセット付時))

UNIT: mm

FOR COMPONENT SALES 単体販売用形番表

BASIC MODEL NO. 基礎形番	SELECTABLE SPECIFICATIONS 選択仕様			OPTION 付加仕様	DESCRIPTION 内容
	*1 SUP./INPUT 供給圧/入力	AIR CONN. 空気配管接続	ACTUATOR 適用操作形		
HEP 15					SINGLE ACT. 単動形 EXPLOSION PROOF TYPE 耐圧防爆形 INTRINSIC SAFETY TYPE 本質安全防爆形 WATER PROOF TYPE 防水形
HEP 16					
HEP 17					
	-1				1.4 ~ 1.6kg/cm ²
	-2				1.7 ~ 4.0kg/cm ²
	-3				4.1 ~ 5.0kg/cm ²
	-4				4 ~ 20mA DC
	-5				1.4 ~ 1.6kg/cm ²
	-6				1.7 ~ 4.0kg/cm ²
	-7				4.1 ~ 5.0kg/cm ²
	-8				1.4 ~ 1.6kg/cm ²
	-9				1.7 ~ 4.0kg/cm ²
					4.1 ~ 5.0kg/cm ²
					4 ~ 12mA DC OR 12 ~ 20mA DC
					Re 1/4
					1/4 NPT
					HAZ, 3 VA1, 2, 3
					VMI, HA 1
					HA4 VA4, 5, 6
					1
					UNIT 1 (STD: LINEAR) (標準: 直線)
					UNIT 2
					UNIT 3
					-X WITH OUT CABLE ADAPTER (ケーブルアダプタなし)
					-1 ケーブルアダプタなし (WITH PRESS. GAUGE 圧力計付)
					-2 WITH CABLE ADAPTER (ケーブルアダプタ付) (WITH PRESS. GAUGE 圧力計付)
					-3 ケーブルアダプタ付 (WITH PRESS. GAUGE 圧力計付)

FOR ASSEMBLY SALES 組み立て販売用形番表

HEP15		WITHOUT CABLE ADAPTER
HEP16	W/PRESS. GAUGE	ADAPTER
HEP17	ケーブルアダプタ	ケーブルアダプタ
HEP15-A	ケーブルアダプタ	WITH CABLE ADAPTER
HEP16-A	ケーブルアダプタ	ADAPTER

*1 SEMI-STANDARD OR SPECIAL SPEC. (半標準仕様または特別仕様)
*2 FEEDBACK CHARACTERISTICS (フィードバック特性)

SEMI-STANDARD SPECIFICATIONS 半標準仕様

Y138A: CORROSION-RESISTANT FINISH (ACRYL BAKING) (防食塗装 (アクリル焼付))
Y138B: CORROSION-PROOF FINISH (EPOXY BAKING) (真防食塗装 (エポキシ焼付))
Y138C: REGULAR SILVER FINISH (ACRYL BAKING) (シルバー一般塗装 (アクリル焼付))
Y138D: CORROSION-RESISTANT SILVER FINISH (ACRYL BAKING) (シルバー防食塗装 (アクリル焼付))

E/P TYPE VALVE POSITIONER (SINGLE ACT.) 電気/空気式バルブ位置器 (単動形)	AIR SET ASS'Y エアーセット組付	MODEL NO. HEP 15, 16, 17
Yamatoko Honeywell Co., Ltd. TOKYO JAPAN		DRAWING NO. EV-3805
DATE 01C-5月95 REF. 80337001		

ATT: MR HOUILLIER