

Yamatake-Honeywell

SPECIFICATION

ペローズ式のメータボディで検出した流量を現場で指示し、同時に空気圧信号を発信します。

標準仕様

検出部

形式：ペローズ式メータボディ

測定レンジおよび液面測定用サブプレッションレンジ：

(単位 mmH₂O)

レンジ記号	測定レンジ	サブプレッションレンジ	
		最小	最大
1	0~ 550.0	—	—
2	0~ 871.69	874.43	1270.0
3	0~ 1381.5	1385.9	2160.0
4	0~ 2189.6	2196.5	3940.0
5	0~ 3470.3	3481.2	6730.0
6	0~ 5500.0	5517.3	10170.0
7	0~ 8716.9	8744.3	14250.0
20	0~ 508.0	—	—
25	0~ 635.0	635.0	762.0
50	0~ 1270.0	1270.0	2160.0
100	0~ 2540.0	2540.0	4570.0
150	0~ 3810.0	3810.0	7870.0
200	0~ 5080.0	5080.0	9030.0
300	0~ 7620.0	7620.0	14230.0
400	0~10160.0	10160.0	16520.0

材質：

ペローズ；SUS316

メータボディカバー；SF45またはSUS316

圧力定格：

SF45；70kg/cm²(試験圧力100kg/cm²)

SUS316；70kg/cm²または170kg/cm²(試験圧力260kg/cm²)

指示部

指示精度：±1%FS

スケール：

形状；270°円形(127mm径)，同心型

目盛長さ；216mm

信号部

出力：0.2~1.0kg/cm²

精度：±0.5%FS

供給空気圧：1.4±0.14kg/cm²

空気配管接続：

供給空気圧，出力；PT $\frac{1}{2}$ メネジ

プロセス；PT $\frac{1}{2}$ メネジ

空気消費量；4Nℓ/min.以内(平衡時最大)

測定温度範囲；-20~+65°C

取り付け；垂直の2インチパイプ取付け

ケース；防水型

ケース材質；アルミニウムダイキャスト

カバー材質；ガラス繊維入りポリエステル樹脂

塗装；アクリル焼付塗装(防食およびシルバー塗装

については付加仕様参照)

色：

ダークベージュ

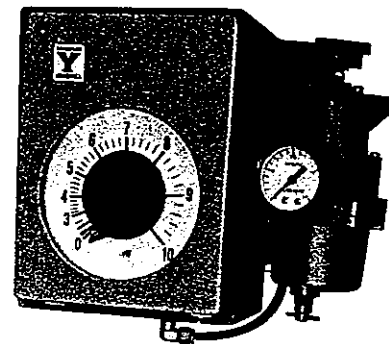
ライトベージュ

ブルズアイ

空気式

流量(液面)指示(発信)計

J237N1/X1型



J237 N1

重 さ：

圧力定格 70kg/cm²型；21kg

圧力定格170kg/cm²型；23kg

付加仕様

仕様により次の機構の組付けが可能

①フィルタ付減圧弁および50φ圧力計付

②防食およびシルバー塗装(Y138)。

防食(アクリル焼付)塗装(Y138A)；耐腐食性雰囲気

重防食(エポキシ焼付)塗装(Y138B)；耐腐食性液

シルバー一般(アクリル焼付)塗装(Y138C)；

日射，輻射熱などによる機器の温度上昇防止

シルバー防食(アクリル焼付)塗装(Y138D)；

上記の温度上昇防止と耐腐食性雰囲気

(注，シルバー塗装はアルカリ系雰囲気での使用には適しません。)

タップレ
はなにいべ
ないので、ス
鉄が少な
また、固
と固化する
などの流

タップレ:
組合せ

重要
使用温度
(プロセス
温度
使用

精
取 付

材
口

リモ
(詳細は
(気式)
形
測定差

特

一使用注
50

キャ
チユ
ダイヤ
構
信

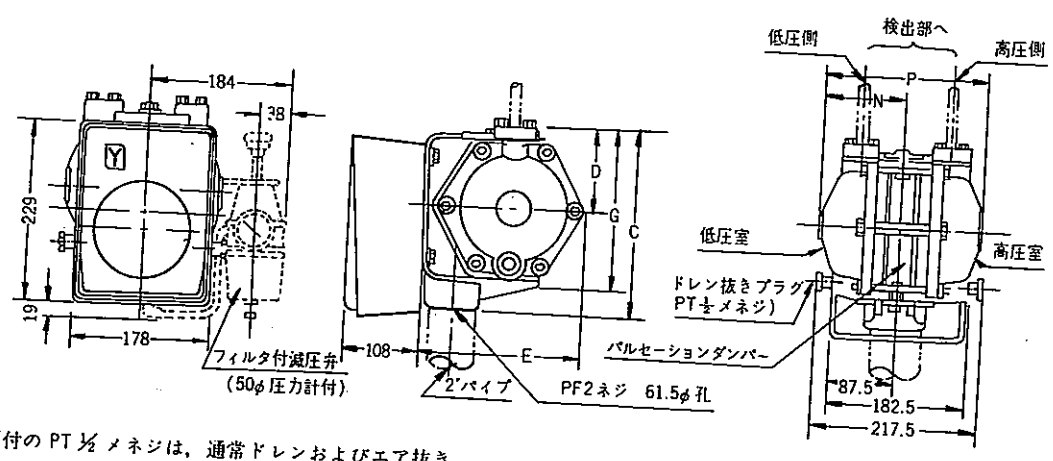
付

例: J237NI C2-A1T-A2

型番構成

基礎型番	検出部	メータボ ディ材 質、圧力 定格	差 圧 レン ジ	メータボ ディ 接続方法	付加機構	内 容
J237 NI						空気式流量 (液面) 指示発信計
J237 X1						空気式流量 (液面) 指示計
	C2					流量または開放タンク液面用
		-A				SF45(炭素鋼), 圧力定格70kg/cm ²
		-C				SUS316, 圧力定格170kg/cm ²
		-D				SUS316, 圧力定格 70kg/cm ²
			1			0~ 550.0mmH ₂ O
			2			0~ 871.69 "
			3			0~ 1381.5 "
			4			0~ 2189.6 "
			5			0~ 3470.3 "
			6			0~ 5500.0 "
			7			0~ 8716.9 "
			20			0~ 508.0 "
			25			0~ 635.0 "
			50			0~ 1270.0 "
			100			0~ 2540.0 "
			150			0~ 3810.0 "
			200			0~ 5080.0 "
			300			0~ 7620.0 "
			400			0~10160.0 "
				T		上部接続
				B		下部接続
				-A2		フィルタ付減圧弁, 50φ圧力計付

外形寸法図



注) 側面付のPT 1/2ネジは、通常ドレンおよびエア抜き用プラグとして使用されます。

(単位 mm)

記号	メータボ ディ材 質	メータボ ディ圧力 定格	C	D	E	G	N	P
A	SF 45	70kg/cm ²	243	113	209	211.5	107.5	215
C	SUS316	170kg/cm ²	248	117	214	216	109	218
D	SUS316	70kg/cm ²	243	113	209	211.5	107.5	215

【ご注意】 この資料の記載内容は、おことわりなく変更する場合があります。

ご用命の際は下記についてご指定下さい。

関連資料

取扱説明書.....F-2223

1) 型番

2) プロセス流体

・ガス、液体、蒸気の別およびその圧力、温度

3) 付加仕様