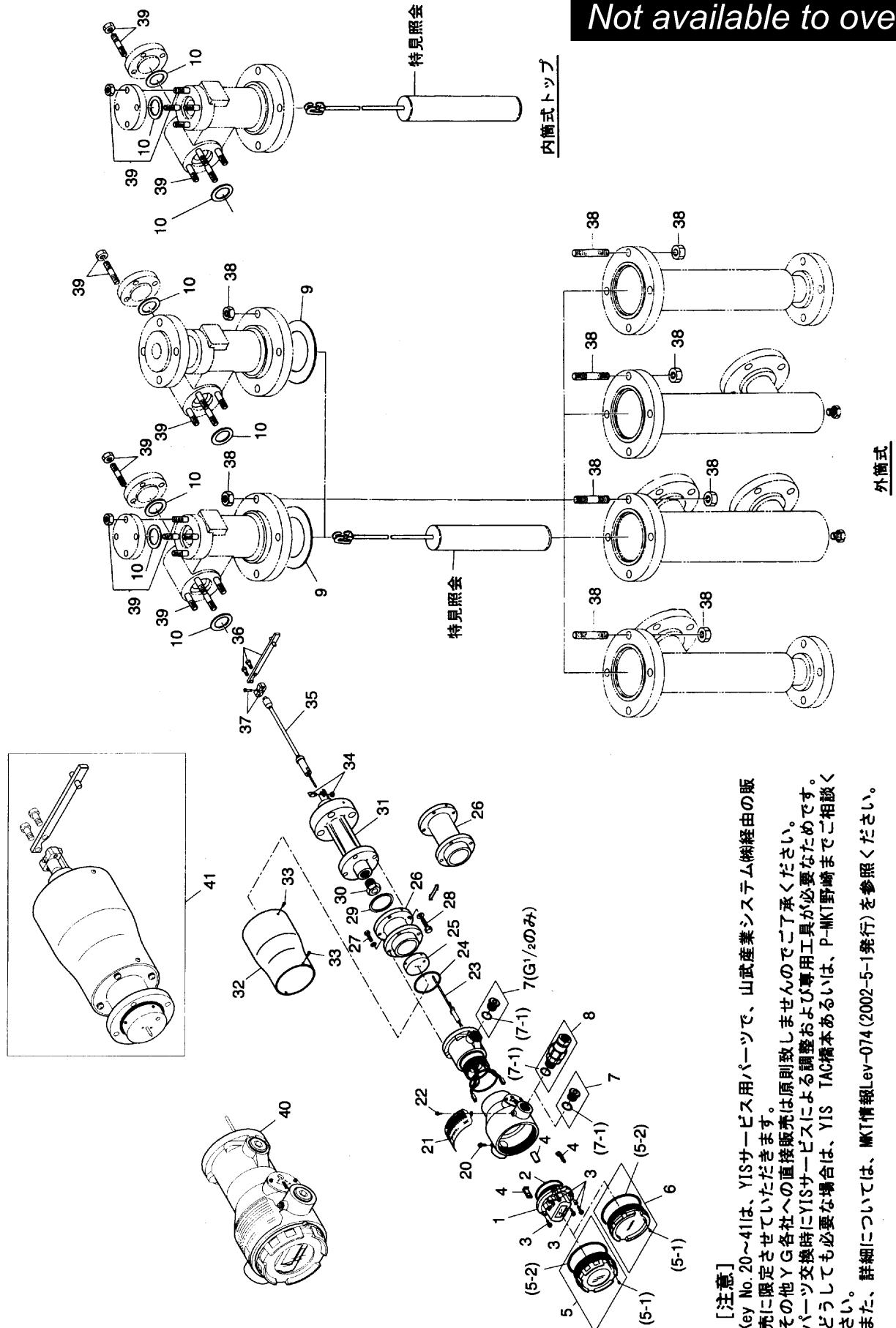


Not available to overseas



【注意】
 Key No. 20~41は、YISサービスマン用パーツで、山武産業システム㈱経由の販売に限定させていただきます。
 その他YG各社への直接販売は原則致しませんのでご了承ください。
 パーツ交換時にYISサービスマンによる調整および専用工具が必要となります。
 どうしても必要な場合は、YIS TAC橋本あるいは、P-MKT野崎までご相談ください。
 また、詳細については、MKT情報Lev-074 (2002-5-1発行)を参照ください。

スマート・ディスプレイメント式液面計	形番：SLX	1st Edit：02-5-1 Rev.()：	PL1-SLX100-9501 1 of 4
--------------------	--------	-----------------------------	---------------------------

一般販売用パーツリスト

Key No.	部品番号	名称	(円) 単価	(個) 販売単位	(個) 1台あたりの最大使用個数	(Week) 納期
1	80393178-00100	指示計付き端子台	21,400	EA	1	4
2	80020935-81100	Oリング (ケース、ターミナル間)	600	EA	1	2
3	80370464-00100	端子台止めネジ+グランディング・カラー	1,000	EA	1	4
4	80370017-00100	ホルダー	600	EA	3	4
5	80370008-00100	カバー (窓あり、標準塗装、Oリング付)	6,100	EA	1	4
	80370008-00200	カバー (窓あり、防食塗装、Oリング付)	7,600	EA	1	4
	80370008-00300	カバー (窓あり、重防食塗装、Oリング付)	8,200	EA	1	4
(5-1)	HS318203-05000	錠縮用ネジ	600	-F	1	2
(5-2)	80020935-18300	カバー用Oリング	600	EA	1	2
6	80277719-00100	カバー (窓なし、標準塗装、Oリング付)	6,500	EA	1	3
	80277719-00200	カバー (窓なし、防食塗装、Oリング付)	8,500	EA	1	3
	80277719-00300	カバー (窓なし、重防食塗装、Oリング付)	9,500	EA	1	3
7	80377115-00100	G1/2プラグ (Oリング付)	3,000	EA	3	2
	80277971-00100	1/2NPTプラグ	2,300	EA	1	4
(7-1)	80020935-11800	プラグ用Oリング	600	-F	3	2
8	80343903-00300	耐圧パッキン式ケーブルアダプタ	10,500	EA	2	4
9	下記参照のこと	チャンバボンネット間ガスケット				
10	80354690-00100	ブラインドフランジ用ガスケット (SUS304)	2,500	EA	3	4
	80354690-00200	ブラインドフランジ用ガスケット (SUS316)	2,700	EA	3	4
	80354690-00300	ブラインドフランジ用ガスケット (SUS316L)	2,700	EA	3	4

チャンバボンネット間ガスケット

Key No.	部品番号	基礎形番	形番II レンジ	形番III 接続形式	形番IV 主要材質	形番V 他の材質	形番VI 圧力定格	(円) 単価	(個) 販売単位	(個) 1台あたりの最大使用個数	(Week) 納期	
9	80353472-00100	SLX110		1,2,3,4	1,2	U,M,A,E	1,A,B,G	12,600	EA	1	4	
	80353472-00200	↓		↓	↓	↓	2,3,4,C,D,E,F,H,J,K	12,900				
	80353472-00700	↓		↓	↓	3	↓	1,A,B,G				14,900
	80353472-00800	↓		↓	↓	↓	↓	2,3,4,C,D,E,F,H,J,K				15,300
	80353472-01300	↓		↓	↓	4	↓	1,A,B,G				17,600
	80353472-01400	↓		↓	↓	↓	↓	2,3,4,C,D,E,F,H,J,K				17,900
	80353472-10100	↓		↓	↓	2	D	1,A,B,G				19,200
	80353472-10200	↓		↓	↓	↓	↓	2,3,4,C,D,E,F,H,J,K				20,600
	80353472-10700	↓		↓	↓	3	↓	1,A,B,G				21,700
	80353472-10800	↓		↓	↓	↓	↓	2,3,4,C,D,E,F,H,J,K				23,200
	80353472-11300	↓		↓	↓	4	D,W	1,A,B,G				22,900
	80353472-11400	↓		↓	↓	↓	↓	2,3,4,C,D,E,F,H,J,K				24,400
	80353472-00500	SLX120	20を除く	1,2,3,4	1,2	U,M,A,E	1,A,B,G	21,900				
	80353472-00600	↓	↓	↓	↓	↓	↓	2,3,C,D,H				23,200
	80353472-00300	↓	20	↓	↓	↓	↓	1,A,B,G				18,300
	80353472-00400	↓	↓	↓	↓	↓	↓	2,3,C,D,H				18,600
	80353472-01100	↓	20を除く	↓	↓	3	↓	1,A,B,G				25,900
	80353472-01200	↓	↓	↓	↓	↓	↓	2,3,C,D,H				27,300
	80353472-00900	↓	20	↓	↓	↓	↓	1,A,B,G				21,300
	80353472-01000	↓	↓	↓	↓	↓	↓	2,3,C,D,H				21,500
	80353472-01700	↓	20を除く	↓	↓	4	↓	1,A,B,G				30,600
	80353472-01800	↓	↓	↓	↓	↓	↓	2,3,C,D,H				32,100
	80353472-01500	↓	20	↓	↓	↓	↓	1,A,B,G				22,700
	80353472-01600	↓	↓	↓	↓	↓	↓	2,3,C,D,H				23,100
	80353472-10500	↓	20を除く	↓	↓	2	D	1,A,B,G				30,100
	80353472-10600	↓	↓	↓	↓	↓	↓	2,3,C,D,H				33,100
	80353472-10300	↓	20	↓	↓	↓	↓	1,A,B,G				25,900
	80353472-10400	↓	↓	↓	↓	↓	↓	2,3,C,D,H				26,800
	80353472-11100	↓	20を除く	↓	↓	3	↓	1,A,B,G				34,100
	80353472-11200	↓	↓	↓	↓	↓	↓	2,3,C,D,H				37,200
	80353472-10900	↓	20	↓	↓	↓	↓	1,A,B,G				28,900
	80353472-11000	↓	↓	↓	↓	↓	↓	2,3,C,D,H				29,700
	80353472-11700	↓	20を除く	↓	↓	4	D,W	1,A,B,G				39,600
	80353472-11800	↓	↓	↓	↓	↓	↓	2,3,C,D,H				42,900
	80353472-11500	↓	20	↓	↓	↓	↓	1,A,B,G				30,300
	80353472-11600	↓	↓	↓	↓	↓	↓	2,3,C,D,H				31,200

Key No.	部品番号	名称	単価	販売単位	1台あたりの 最大使用回数	納期
20	8027581-00200	外部アース端子用ねじ	600	EA	1	2
21	80393108-00100	銘板(ネームプレート、防塵用)	9,600	EA	1	4
	80393108-00200	銘板(ネームプレート、一般用)	9,600	EA	1	4
22	HS311230-04000	十字穴付きパイプナット(銘板取付用)	600	F	2	2
23	80393059-00100	温度センサ組立(標準用)	20,500	EA	1	4
	80393059-00200	温度センサ組立(高湿用)	20,900	EA	1	4
24	80202935-84700	Oリング(計器部-エクスパンション筒用)	600	EA	1	2

注1. 既取納入品に対する交換が前提です。刻印に必要な事項を全て伝票で明記してください。

注2. 防塵検定済ツールは付属されません。既取納入品から、移し替えてください。

2. トルクチューアハブのAssyおよびエクスパンションAssy部品

Key No.	部品番号	名称	単価	販売単位	1台あたりの 最大使用回数	納期
25	80393193-00100	カバー組立一式	22,300	EA	1	4
26	80393039-00100	エクスパンション(標準用)	26,000	EA	1	4
	80393039-00200	エクスパンション(高湿用)	42,200	EA	1	4
27	80393199-00100	六角ボルト一式(M6×20)	2,400	EA	4	4
28	80393200-00100	六角穴付きボルト一式(M8×25)	1,700	EA	4	4
29	80393041-00100	護蓋カバーナット	600	EA	1	4
30	80393438-00100	トルクチューア取付ねじ	5,100	EA	1	4
31	80393195-00100	トルクチューアハブ(ベッ有り、SCPH2)	90,100	EA	1	4
	80393195-00300	トルクチューアハブ(ベッ有り、SCS14A)	94,600	EA	1	4
	80393195-00400	トルクチューアハブ(ベッ有り、SCS16A)	104,400	EA	1	4
	80393029-00100	トルクチューアハブ(ベッ無し、SCPH2)	113,800	EA	1	4
	80393029-00200	トルクチューアハブ(ベッ無し、SCS13A)	85,500	EA	1	4
	80393029-00300	トルクチューアハブ(ベッ無し、SCS14A)	90,000	EA	1	4
	80393029-00400	トルクチューアハブ(ベッ無し、SCS16A)	99,800	EA	1	4
	80393044-00100	カバー	10,100	EA	1	4
	32	80393191-00100	チャイロ取付ねじ(M4×8)	600	F	4
	33	HS397204-08000	チャイロ取付ねじ(M4×8)	6,000	F	4
34	80393194-00100	トルクチューアAssy(SUS316L、左取付、標準)	50,600	EA	1	4
35	80393194-00200	トルクチューアAssy(ステンコナル、左取付、高湿)	162,200	EA	1	4
	80393194-00400	トルクチューアAssy(ステンコナル、左取付、標準)	162,100	EA	1	4
	80393194-10100	トルクチューアAssy(SUS316L、右取付、標準)	77,700	EA	1	4
	80393194-10200	トルクチューアAssy(ステンコナル、右取付、高湿)	189,200	EA	1	4
	80393194-10400	トルクチューアAssy(ステンコナル、右取付、標準)	189,200	EA	1	4
	80393194-10400	トルクチューア接合組立(ハスチロイ、右取付、標準)	189,200	EA	1	4
36	80393190-00100	トルクチューアAssy(ステンコナル、右取付、標準)	189,200	EA	1	4
37	80393192-00100	プレート一式(SUS316)	13,100	EA	1	4

注1. 製造年月が2001年10月以前の製品は、ボンプナット側取付部にナット加工を実施していないため、こちらを購入してください。

3-1. チャンバ/ボンプナット間締め付けボルト・ナット

Key No.	部品番号	基礎形番	形番II	形番III	形番IV	形番V	形番VI	車価	販売単位	1台あたりの 最大使用回数	納期
38	82718264-00100	SLX110	全径	1.2,3.4	U.M.A.E	1.A.B.G	2.3.C.D.H	7,000	EA	4/8	既業調
	82718264-00400	↑	↑	↑	↑	↑	↑	14,700	EA	8/16	既業調
	82718264-00600	↑	↑	↑	↑	↑	↑	37,000	EA	8/16	↑
	82718264-40100	↑	↑	↑	↑	↑	↑	10,600	EA	4/8	↑
	82718264-40400	↑	↑	↑	↑	↑	↑	21,500	EA	8/16	↑
	82718264-40600	↑	↑	↑	↑	↑	↑	50,000	EA	8/16	↑
	82718264-00300	SLX120	"20"以外	1.2,3.4	U.M.A.E	1.A.B.G	2.3.C.D.H	37,000	EA	8/16	既業調
	82718264-00500	↑	↑	↑	↑	↑	↑	37,000	EA	8/16	↑
	82718264-00200	↑	↑	↑	↑	↑	↑	37,000	EA	8/16	↑
	82718264-00000	↑	↑	↑	↑	↑	↑	37,000	EA	8/16	↑
	82718264-40300	SLX120	"20"以外	2.3.4(注1)	D.W	1.A.B.G	2.3.C.D.H	21,500	EA	8/16	↑
	82718264-40500	↑	↑	↑	↑	↑	↑	50,000	EA	8/16	↑
	82718264-40200	↑	↑	↑	↑	↑	↑	21,500	EA	8/16	↑
	82718264-40500	↑	↑	↑	↑	↑	↑	50,000	EA	8/16	↑

注1. 形番V(その他材質)がW(ハスチロイ)の時は、形番IV(主要材質)は4(SUS316L)のみとなります。

3-2. スタットボルト・ナット組立

Key No.	部品番号	形番III	形番V	(材料)	(サイズ)	車価	販売単位	1台あたりの 最大使用回数	納期
39	82718263-00100	1.2.5	U.M.A.E	S45C	(サイズ)	9,600	EA	12	3
	82718263-40100	↑	↑	SUS304	(サイズ)	15,500	EA	12	3
	82718264-00200	3.4	U.M.A.E	S45C	(サイズ)	10,500	EA	8	3
	82718264-40200	↑	↑	SUS304	(サイズ)	21,500	EA	8	3
	82718264-40200	↑	↑	SUS304	(サイズ)	15,500	EA	8	3
	82718264-40200	↑	↑	SUS304	(サイズ)	21,500	EA	8	3

4. ユニット組立品

4-1. 計器部一式

- 販売条件: 1) 銘板は付属しませんので、別途手配してください。
 2) 未調整で出荷するため、個別のデータ入力、校正を行ってください。
 3) 電気コンジット接続部が、1/2NPTの場合は別途特見照会ください。

Key No.	部品番号	基礎形番 SLX	形番V 他の材質	形番VIII 計器取付	形番X 塗装	単価	販売単位	1台あたりの 最大使用個数	納期
40	80393196-00100	110,120	A,E,D,W	1:左	X:標準	333,700	EA	1	6
	80393196-00200	↓	U,M	↓	↓	334,100			
	80393196-00300	↓	A,E,D,W	↓	A:防食	340,600			
	80393196-00400	↓	U,M	↓	↓	341,000			
	80393196-00500	↓	A,E,D,W	↓	B:重防食	343,300			
	80393196-00600	↓	U,M	↓	↓	343,700			
	80393196-00700	↓	A,E,D,W	2:右	X:標準	333,700			
	80393196-00800	↓	U,M	↓	↓	334,100			
	80393196-00900	↓	A,E,D,W	↓	A:防食	340,600			
	80393196-01000	↓	U,M	↓	↓	341,000			
	80393196-01100	↓	A,E,D,W	↓	B:重防食	343,300			
	80393196-01200	↓	U,M	↓	↓	343,700			

4-2. トルクチューブ検出部一式

- 販売条件: 1) 製造年月が2001年11月以降の納入品に対して適用します (トルクチューブハウジング取り付け部にガイド穴加工をされているボンネットのみです)。
 2) 液面計仕様の場合は、トルクチューブ組付荷重 (フロート質量、銘板に記載) を伝票に明記して、発注してください。
 3) 界面計仕様の場合は、先に特見照会を行って組付荷重を確認してください。
 4) 指定したトルクチューブ組付荷重が変わる場合は、他へ転用する時には、必ずトルクチューブの分解・再組付を実施してください。

Key No.	部品番号	基礎形番 SLX	形番IV 主要材質	形番V 他の材質	形番VIII 計器取付	単価	販売単位	1台あたりの 最大使用個数	納期
41	80393198-00100	110,120	1	E,D	1:左	305,200	EA	1	6
	80393198-00200	↓	2	↓	↓	315,400			
	80393198-00300	↓	3	↓	↓	321,100			
	80393198-00400	↓	4	↓	↓	331,300			
	80393198-00500	↓	1	U,M	↓	444,100			
	80393198-00600	↓	2	↓	↓	454,200			
	80393198-00700	↓	3	↓	↓	459,900			
	80393198-00800	↓	4	↓	↓	470,100			
	80393198-01300	↓	1	A	↓	426,400			
	80393198-01400	↓	2	↓	↓	436,600			
	80393198-01500	↓	3	↓	↓	442,200			
	80393198-01600	↓	4	↓	↓	452,500			
	80393198-10100	↓	1	E,D	2:右	334,700			
	80393198-10200	↓	2	↓	↓	344,800			
	80393198-10300	↓	3	↓	↓	350,500			
	80393198-10400	↓	4	↓	↓	360,700			
	80393198-10500	↓	1	U,M	↓	473,500			
	80393198-10600	↓	2	↓	↓	483,700			
	80393198-10700	↓	3	↓	↓	489,400			
	80393198-10800	↓	4	↓	↓	499,600			
	80393198-11300	↓	1	A	↓	455,900			
	80393198-11400	↓	2	↓	↓	466,000			
	80393198-11500	↓	3	↓	↓	471,700			
80393198-11600	↓	4	↓	↓	481,900				