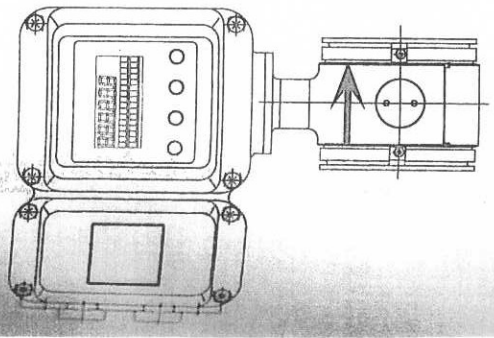


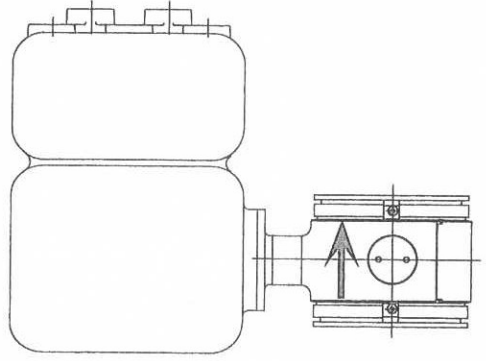
〈配線方向〉 →

WIRING DIRECTION

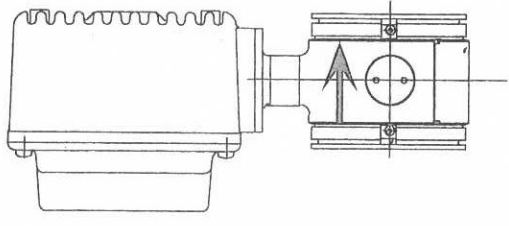
MagneW converter



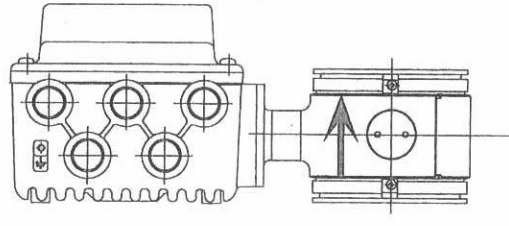
A



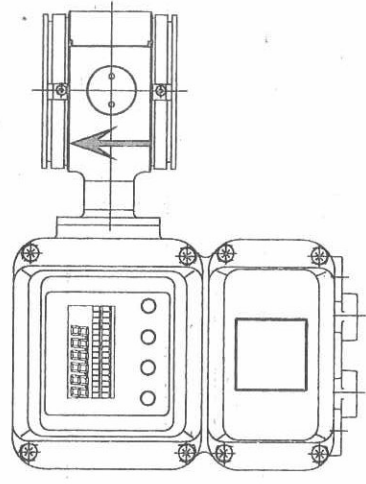
B



C



D



E