

# MagneW Two-wire PLUS

## Интеллектуальный двухпроводный электромагнитный расходомер

Модель MTG18A (интегральный)

Модель MTG14C/MTG18B (раздельный)

### ОБЗОР

Расходомер MagneW Two-wire PLUS – высокопроизводительный электромагнитный расходомер, разработанный на основе технологии Yamatake с двухпроводным контуром питания. MagneW Two-wire PLUS обеспечивает стабильные и точные измерения с низким энергопотреблением. В результате уменьшаются производственные затраты.

### ОСОБЕННОСТИ

#### **Двухпроводное действие**

При монтаже MagneW Two-wire PLUS значительно уменьшаются затраты по сравнению с традиционными четырехпроводными электромагнитными расходомерами.

#### **Высокая точность и стабильный выход**

MagneW Two-wire PLUS обеспечивает высокую точность ( $\pm 0.5\%$ ), и его выход такой же стабильный как и у четырехпроводных расходомеров.

#### **Минимальная проводимость измеряемой среды**

MagneW Two-wire PLUS обеспечивает измерения рабочей среды с минимальной проводимостью  $10\mu\text{S}/\text{cm}$ , лучшей среди двухпроводных электромагнитных расходомеров, что увеличивает диапазон его применения.

#### **Широкий диапазон размеров**

MagneW Two-wire PLUS имеет широкий диапазон размеров детектора.  
Размеры детектора: от 2.5 до 200 мм.

#### **Бесфланцевый и фланцевый тип, раздельный и интегральный**

Расходомер MagneW Two-wire PLUS может быть раздельным или интегральным, фланцевым или бесфланцевым, обеспечивая простоту установки для данного применения.



Интегральный тип

Раздельный тип

### ПРИМЕНЕНИЕ

- Измерение коррозионных жидкостей
- Измерение химических растворов
- Измерение слива/сброса
- Измерение питьевой воды и сточных вод
- Измерение воды промышленного/сельскохозяйственного назначения
- Измерение морской воды

## ФУНКЦИОНАЛЬНЫЕ ХАРАКТЕРИСТИКИ

### Корпус

NEMA TYPE 4X, IEC IP67

### Сертификаты для опасных зон

#### Интегральный тип

##### Сертификат FM

<Раздел 1>

Класс I, раздел 1, группы A, B, C и D, T4;

Класс II, раздел 1, группы E, F и G, T4;

Класс III, T4,  $-20^{\circ}\text{C} < T_{\text{amb}} < +60^{\circ}\text{C}$

<Раздел 2>

Невоспламеняющиеся

Класс I, раздел 2, группы A, B, C и D, T4;

Класс II, раздел 2, группы F и G, T4;

Класс III, T4; Класс I, зона 2, группа IIC, T4,

$-20^{\circ}\text{C} < T_{\text{amb}} < +60^{\circ}\text{C}$

##### Сертификат CSA

<Раздел 1>

Класс I, раздел 1, группы A, B, C и D, T4;

Класс II, раздел 1, группы E, F и G, T4;

Класс III, T4,  $-20^{\circ}\text{C} < T_{\text{amb}} < +60^{\circ}\text{C}$

<Раздел 2>

Класс I, раздел 2, группы A, B, C, и D, T4;

Класс II, раздел 2, группы E, F и G, T4;

Класс III, T4,  $-20^{\circ}\text{C} < T_{\text{amb}} < +60^{\circ}\text{C}$

#### Раздельный тип

##### Сертификат FM

<Раздел 2>

Невоспламеняющиеся

Класс I, раздел 2, группы A, B, C и D, T4;

Класс II, раздел 2, группы F и G, T4;

Класс III, T4; Класс I, Zone 2, группа IIC, T4,

$-20^{\circ}\text{C} < T_{\text{amb}} < +60^{\circ}\text{C}$

##### Сертификат CSA

<Раздел 2>

Класс I, раздел 2, группы A, B, C и D, T4; Класс

II, раздел 2, группы E, F и G, T4;

Класс III, T4,  $-20^{\circ}\text{C} \leq T_{\text{amb}} \leq +60^{\circ}\text{C}$

### Выходной сигнал

#### Аналоговый выход

4 - 20 mA DC

#### Цифровой выход

DE

Цифровой или аналоговый выход на выбор.

#### Импульсный выход

Выход открытый коллектор (30V DC, 100 mA max.) Частота импульсов: от 0.0001 до 200 Hz

Ширина импульсов: от 1 мс до 1 с.

#### Контактный выход

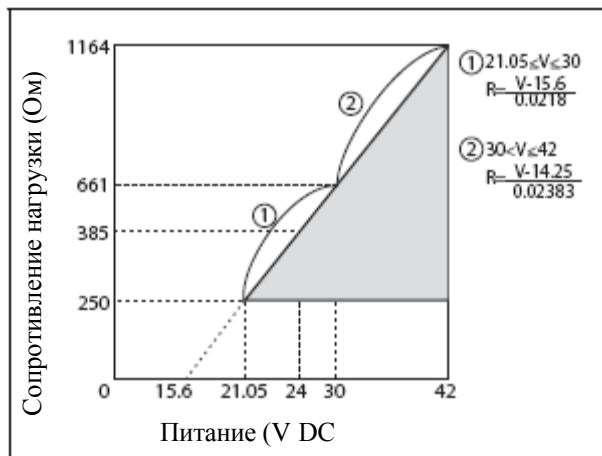
Выход открытый коллектор (30V DC, 100 mA max.) Импульсный или контактный выход на выбор.

#### Протокол связи

Поддержка SFC и HART

### Нагрузки связи

Для связи внешний источник питания от 21.05 до 42V DC.



Примечание) Сопротивление нагрузки 250 Ом или более необходимо для связи SFC и HART.

### Единицы расхода

Объемный расход: м<sup>3</sup>, л, см<sup>3</sup>, G (галлон), mG, kG, B (баррель), IG (англ. галлон), mlG, kIG

Массовый расход: т, кг, г, фунт

Время: сут, час, мин, сек

### Дисплей

#### ЖКД

Основной: 7-сегментов, 8 цифр Доп.: 16 цифр, 2 строки

Дисплей содержит:

Одновременная индикация расхода в %, действительный расход (англ. единицы) и суммарный расход.

#### Настройка данных

Четырьмя кнопочными переключателями

### Подавление

Регулируется от 0.5 до 199.9 сек.

### Нижний предел

Регулируется от 0 до 10% установленного диапазона. Ниже выбранного значения выход показывает нулевой расход.

### Отбрасывание

Регулируется от 0 до 10% установленного диапазона. Ниже выбранного значения импульсный выход обрезается.

### Защита от молнии

12 kV, 1000A

оборудован разрядником в источнике питания и на внешних выходных контактах.

### Отключение питания

При использовании импульсного выхода ЭСППЗУ сохраняет данные суммарного выхода (период сохранения приблизительно 10 лет).

### Источник питания

От 15.6 до 42V DC (без связи)

От 21.05 до 42V DC (со связью)

**Размеры****Бесфланцевый тип**

25, 40, 50, 65, 80, 100 мм (1, 1½, 2, 2½, 3, 4 дюйма)

**Фланцевый тип**

2.5, 5 мм (0.1, 0.2 дюйма) (только MTG18A)  
10, 15, 25, 40, 50, 65, 80, 100, 150, 200 мм (3/8, 1/2, 1, 1½, 2, 2½, 3, 4, 6, 8 дюймов)

**Характеристики фланцев**

ANSI150, ANSI300, DIN PN10, DIN PN16, DIN PN25, JIS10K, JIS20K, JIS30K

**Диапазон окружающих температур**

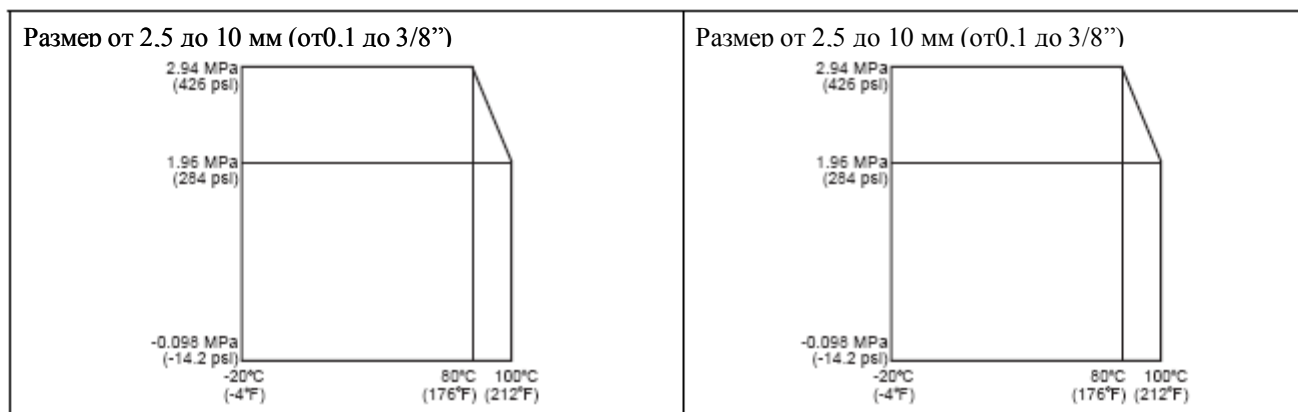
От -20 до 60°C (от -4 до 140°F)

**Диапазон влажности**

От 10 до 90% отн.

**Диапазон температур и давлений рабочей среды**

См. ниже.

**Измеримая электропроводность**

10 µS/cm или больше

50 µS/cm или больше (10 мм (3/8"), 15 мм (1/2") для раздельного типа)

**Диапазон измеряемых расходов**

Размер		Диапазон макс. скорости потока от 0 до 0.3 м/с (0 - 0.98 фт/с)		Диапазон макс. скорости потока от 0 до 10 м/с (0 - 32.8 фт/с)		Коэффициент конверсии К
		Минимальный диапазон		Максимальный диапазон		
мм	дюймы	м3/ч	гал/мин	м3/ч	гал/мин	
2.5	0.1	0 до 0.00531	0 до 0.02335	0 до 0.1767	0 до 0.778	56.59
5	0.2	0 до 0.02121	0 до 0.09337	0 до 0.7068	0 до 3.112	14.15
10	3/8	0 до 0.08483	0 до 0.3735	0 до 2.827	0 до 12.44	3.537
15	1/2	0 до 0.1909	0 до 0.8404	0 до 6.361	0 до 28.01	1.572
25	1	0 до 0.5302	0 до 2.335	0 до 17.67	0 до 77.80	0.5659
40	1½	0 до 1.358	0 до 5.976	0 до 45.23	0 до 199.1	0.2210
50	2	0 до 2.121	0 до 9.337	0 до 70.68	0 до 311.2	0.1415
65	2½	0 до 3.584	0 до 15.78	0 до 119.4	0 до 525.9	0.08371
80	3	0 до 5.429	0 до 23.90	0 до 180.9	0 до 796.7	0.05526
100	4	0 до 8.483	0 до 37.35	0 до 282.7	0 до 1244	0.03537
150	6	0 до 19.09	0 до 84.04	0 до 636.1	0 до 2801	0.01572
200	8	0 до 33.93	0 до 149.4	0 до 1130	0 до 4979	0.008842

Скорость  $V$  (м/с) =  $K \times Q$ , где  $K$  = коэффициент конверсии =  $1/3600 \times 4/(\pi D^2) \times 1000^2$ ,  $D$  = размер (мм),  
 $Q$  = расход (м³/ч)

**РАБОЧИЕ ХАРАКТЕРИСТИКИ****Точность аналогового выхода**

Размер: 2.5, 5 мм (0.1, 0.2 дюйма)

Vs = скорость в диапазоне (м/с)

Vs (м/с)	Скорость при измерении > Vs x 50%	Скорость при измерении < Vs x 50%
1.0 ≤ Vs ≤ 10	±0.5% от ном.	±0,5% от Vs
0.3 ≤ Vs ≤ 1.0	± (0.5/Vs)% от номинальной	±0,5(0,5/Vs)%

Размер: 10, 15 мм (3/8, 1/2 дюйма)

Vs = скорость в диапазоне (м/с)

Vs (м/с)	Скорость при измерении > Vs x 40%	Скорость при измерении < Vs x 40%
1.0 ≤ Vs ≤ 10	±0.5% от ном.	±0,5% от Vs
0.3 ≤ Vs ≤ 1.0	± (0.5/Vs)% от номинальной	±0,4(0,5/Vs)%

Размер: от 25 до 200 мм (1 - 8 дюймов)

Vs = скорость в диапазоне (м/с)

Vs (м/с)	Скорость при измерении > Vs x 30%	Скорость при измерении < Vs x 30%
1.0 ≤ Vs ≤ 10	±0.5% от ном.	±0,5% от Vs
0.3 ≤ Vs ≤ 1.0	± (0.5/Vs)% от номинальной	±0,3(0,5/Vs)%

**ФИЗИЧЕСКИЕ ХАРАКТЕРИСТИКИ****Отделка корпуса конвертера****Стандартная**

Запеченная акриловая краска

**Коррозионностойкая**

Запеченная эпоксидная краска

**Материал корпуса конвертера**

Алюминиевый сплав

**Материал крышки дисплея**

Закаленное стекло

**Отделка контактной коробки (только MTG18B)****Стандартная**

Запеченная акриловая краска

**Коррозионностойкая**

Запеченная эпоксидная краска

**Материал контактной коробки (только MTG18B)**

Алюминиевый сплав

**Материалы детектора****Материал корпуса**

Размер от 2.5 до 15 мм (0.1 - 1/2"): Нерж. сталь SCS13

Размер от 25 до 200 мм (1 - 8"): Нерж. сталь SUS304

Размер от 25 до 200 мм (1 - 8"): Нерж. сталь SUS304

**Материал измерительной трубы**

Нерж. сталь SUS304

**Фланец**

Нерж. сталь SUS304

(размер от 2.5 до 65 мм (0.1 - 2½"))

Углеродистая сталь+антикоррозионная краска

(размер от 80 до 200 мм (3 - 8"))

**Смачиваемые материалы****Внутреннее покрытие:** PFA**Электроды**

SUS316L, ASTM B574 (Hastelloy C-276 эквивалент), титан, тантал, никель, цирконий, платиноирридий.

**Заземляющие кольца**

SUS316, ASTM B575 (Hastelloy C-276 equivalent), титан, тантал, никель, цирконий, платина.

**ИНСТАЛЛЯЦИЯ****Электрические соединения**

Внутренняя резьба 1/2NPT (для сертификата FM)

Внутренняя резьба CM20

Внутренняя резьба G1/2

**Монтаж отдельного конвертера**

Настенный, на трубе 2"

**Заземление**

Заземление важно для измерений расхода.

Наиболее эффективный метод заземления –

прямое присоединение с минимальным

импедансом. Для утвержденного кода "1" чтобы

сохранить искробезопасность системы,

присоедините заземляющий проводник так,

чтобы его сопротивление было меньше 1 Ома.

См. Установка искробезопасных систем в

опасных зонах ANSI/ISA RP12.06.01.

**Трубное соединение**

Бесфланцевый тип (размер: от 25 до 100 мм

(1 - 4"))

Фланцевый тип (размер: от 2.5 до 200 мм

(0.1 - 8"))

**Длина прямого участка**

Требуемый прямой участок трубы до и после

расходомера при его установке.

**До расходомера**

Требуется минимальная длина прямого

участка 5D. Требуется минимальная длина

прямого участка 10D, если до расходомера

установлен диффузор/клапан/насос.

**После расходомера**

Рекомендуется длина прямого участка 2D (где

D – номинальный диаметр детектора).

**Кабель между конвертером и детектором**

(Раздельный тип)

**Длина**

70 м (233 фт) или короче

(от 25 мм (1 дюйм) до 200 мм (8 дюймов))

30 м (98 фт) или короче

(10 мм (3/8 дюйма), 15 мм (1/2 дюйма))

**Внешний диаметр**

11.4 мм (0.45 дюйма)

**ВЫБОР МОДЕЛИ**

**Расходомер MagneW Two-wire PLUS**

Модель MTG18A - I II III IV V VI VII VIII IX X XI - XII XIII - Опции (некоторые опции могут быть выбраны для каждой модели)

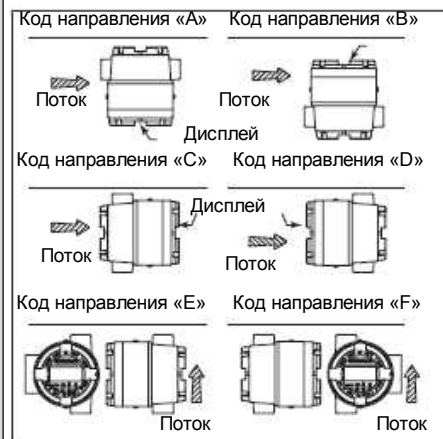
№ базовой модели

Выбор

Доп. опции

Опции

MTG18A		Выбор										Доп. опции		Опции		
I	Номинальный диаметр	2.5 мм (0.1") (только фланцевый)	002	*1										X	Нет	Опции
		5 мм (0.2") (только фланцевый)	005	*1										A	Протокол испытаний	
		10 мм (3/8") (только фланцевый)	010	*1										B	Протокол поверки	
		15 мм (0.5") (только фланцевый)	015	*1										C	Сертификат материала (электрод/заземляющее кольцо)	
		25 мм (1")	025											G	Уплотнение для пластиковой трубы	
		40 мм (1½")	040											J	Тропическое исполнение	
		50 мм (2")	050											K	С маркировкой на корпусе конвертера *3	
		65 мм (2½")	065											L	Табличка с номером на расходомере	
		80 мм (3")	080													
		100 мм (4")	100													
		150 мм (6") (только фланцевый)	150													
200 мм (8") (только фланцевый)	200															
II	Футеровка	PFA		P									X	Отделка	Стандартная окраска	XII
III	Трубное соединение	Бесфланцевое JIS10K		11									2		Коррозионностойкая окраска	
		Бесфланцевое JIS16/20K		12												
		Бесфланцевое JIS30K		13												
		Бесфланцевое ANSI 150		21												
		Бесфланцевое ANSI 300		22												
		Бесфланцевое DIN PN10		41												
		Бесфланцевое DIN PN16		42												
		Бесфланцевое DIN PN25		43												
		Бесфланцевое DIN PN40		44												
		Фланцевое JIS10K		J1												
		Фланцевое JIS20K		J2												
		Фланцевое JIS30K		J3												
		Фланцевое JIS10K для фланца 10 мм	*2	J4												
		Фланцевое JIS20K для фланца 10 мм	*2	J5												
		Фланцевое ANSI 150		A1												
		Фланцевое ANSI 300		A2												
		Фланцевое DIN PN10		D1												
		Фланцевое DIN PN16		D2												
		Фланцевое DIN PN25		D3												
		Фланцевое DIN PN40		D4												
IV	Материал электрода	SUS316L		L												
		ASTM B574 (Хастеллой C-276 эквивалент)		C												
		Титан		K												
		Цирконий		H												
		Тангал		T												
		Никель		N												
		Платина-иридий		P												
V	Заземляющее кольцо	SUS316		S												
		ASTM B575 (Хастеллой C-276 эквивалент)		C												
		Титан		K												
		Цирконий		H												
		Тангал		T												
		Платина		P												
		Никель		N												
VI	Проводное соединение	Внутренняя резьба G1/2		A												
		Внутренняя резьба G1/2 с пластиковым водостойким кабельным вводом		B												
		Внутренняя резьба G1/2 с латунным водостойким кабельным вводом		C												
		Внутренняя резьба 1/2NPT (для сертификата FM) *4		D												
		Внутренняя резьба CM20		E												
		Внутренняя резьба G1/2 с двумя пластиковыми кабельными вводами		J												
		Внутренняя резьба G1/2 с двумя латунными кабельными вводами		K												
VII	Размер от края до края	Стандартный		A												
		Замена для SMT3000 (для бесфланцевого типа от 40 до 100 мм)		S												
VIII	Инсталляция / Направление дисплея	Горизонтальная труба / Справа по потоку		A												
		Горизонтальная труба / Слева по потоку		B												
		Горизонтальная труба / Против направления потока		C												
		Горизонтальная труба / По направлению потока		D												
		Вертикальная труба / Справа от трубы / Направление потока: вверх		E												
		Вертикальная труба / Слева от трубы / Направление потока: вверх		F												
IX	Калибровка	Стандартная		A												
X	Выход / связь	Объемный расход выход 4-20mA DC /со связью SFC		A												
		Объемный расход выход DE / со связью		C												
		Объемный расход выход 4-20mA DC со связью HART		H												
XI	Сертификат	Нет		X												
		Сертификат FM, класс I, II, III, раздел 1, группы A, B, C, D, E, F и G, T4		*5	1											
		Сертификат CSA, класс I, II, III, раздел 1, группы A, B, C, D, E, F и G, T4		*5	2											
		Сертификат FM, NI, класс I, II, III, раздел 2, группы A, B, C, D, E, F и G, T4		*5	2											
		Сертификат CSA, класс I, II, III, раздел 2, группы A, B, C, D, E, F и G, T4		*5	2											



\*1: Фланец для детекторов 2.5-15мм – фланец 15 мм.  
 \*2: Применяется для детекторов 2.5-10мм.  
 \*3: Выбирается, если требуется маркировка.  
 \*4: Выбирается "Сертификат 1 или 2".  
 \*5: Выбирается "Проводное соединение D".

**Раздельный конвертер MagneW Two-wire PLUS бесфланцевого/фланцевого типа**

Модель MTG14C - I II III IV - опции (некоторые опции могут быть выбраны для каждой модели)

№ базовой модели		Выбор				Опции	
<b>MTG14C</b>						-	
I	Аналоговый выход / связь	Объемный расход выход 4-20 mA DC / со связью	A				
		Объемный расход выход DE / со связью	C				
		Объемный расход выход 4-20 mA DC / со связью	H				
II	Проводное соединение	Внутренняя резьба G1/2	A				
		Внутренняя резьба G1/2 с пластиковым кабельным вводом	B				
		Внутренняя резьба G1/2 с латунным кабельным вводом	C				
		Внутренняя резьба 1/2NPT	D				
		Внутренняя резьба CM20	E				
III	Монтаж конвертера	Настенный монтаж со стандартным кронштейном	G				
		Монтаж на трубе 2" со стандартным кронштейном	H				
IV	Сертификат	Нет			X		
		Сертификат FM, класс I, II, III, раздел 2, группы A, B, C, D, E, F и G, T4			2		
V	Опции	Нет				X	
		Протокол поверки				B	
		С маркировкой на корпусе конвертера				*1	K
		Коррозионностойкая окраска					2

Примечание) \*1: Выбирается, если требуется маркировка.

\*2: Выбирается "Проводное соединение D".

**Кабель для раздельного MagneW Two-wire PLUS бесфланцевого/фланцевого типа**

Модель SMC11 - I II III

№ базовой модели		Выбор		
<b>SMC11</b>				
I	Кабель	2 м (6 футов 8 дюймов)	02	
		3 м (10 футов)	03	
		4 м (13 футов 4 дюйма)	04	
		5 м (16 футов 8 дюймов)	05	
		10 м (33 футов 4 дюйма)	10	
		15 м (50 футов)	15	
		20 м (66 футов 8 дюймов)	20	
		30 м (100 футов)	30	
		40 м (133 футов 4 дюйма)	40	
		50 м (166 футов 8 дюймов)	50	
		60 м (200 футов)	60	
		70 м (233 футов 4 дюйма)	70	
II	Контакты для детектора	С контактами		A
III	Контакты для конвертера	С контактами		A

## Раздельный конвертер MagneW Two-wire PLUS бесфланцевого/фланцевого типа

Модель MTG18B - I II III IV V VI VII VIII IX - опции (некоторые опции могут быть выбраны для каждой модели)

№ базовой модели

Выбор

Опции

№ базовой модели		Выбор						Опции		
MTG18B										
I	Номинальный диаметр	10 мм (3/8 дюйма)	010						X	Нет
		15 мм (1/2 дюйма)	015						A	Протокол испытаний
		25 мм (1 дюйм)	025						B	Протокол поверки
		40 мм (1½ дюйма)	040						C	Сертификат материала (электрод/заземляющее кольцо)
		50 мм (2 дюйма)	050						G	Уплотнение для пластиковой трубы
		65 мм (2½ дюйма)	065						K	Пластина с номером на контактной коробке *1
		80 мм (3 дюйма)	080						2	Коррозионностойкая окраска
		100 мм (4 дюйма)	100						4	Для установки прилагаются болты и гайки из нерж. стали 304 *2
		150 мм (6 дюймов)	150							
		200 мм (8 дюймов)	200							
II	Фулеровка	PFA		P						
III	Трубное соединение	Бесфланцевое JIS10K		11						Опции
		Бесфланцевое JIS16/20K		12						
		Бесфланцевое JIS30K		13						
		Бесфланцевое ANSI 150		21						
		Бесфланцевое ANSI 300		22						
		Бесфланцевое DIN PN10		41						
		Бесфланцевое DIN PN16		42						
		Бесфланцевое DIN PN25		43						
		Фланцевое JIS10K		J1						
		Фланцевое JIS20K		J2						
		Фланцевое JIS30K		J3						
		Фланцевое JIS10K для фланца 10 мм		J4						
		Фланцевое JIS20K для фланца 10 мм		J5						
		Фланцевое ANSI 150		A1						
		Фланцевое ANSI 300		A2						
		Фланцевое DIN PN10		D1						
Фланцевое DIN PN16		D2								
Фланцевое DIN PN25		D3								
IV	Материал электрода	SUS316L		L						
		ASTM B574 (Хастеллой C-276 эквивалент)		C						
		Титан		K						
		Цирконий		H						
		Тантал		T						
		Никель		N						
		Платина-ирридий		P						
V	Заземляющее кольцо	SUS316		S						
		ASTM B575 (Хастеллой C-276 эквивалент)		C						
		Титан		K						
		Цирконий		H						
		Тантал		T						
		Платина		P						
VI	Проводное соединение	Внутренняя резьба G1/2					A			
		Внутренняя резьба G1/2 с пластиковым кабельным вводом					B			
		Внутренняя резьба G1/2 с латунным кабельным вводом						C		
		Внутренняя резьба 1/2NPT						D		
		Внутренняя резьба CM20						E		
VII	Размер от края до края	Стандартный					A			
		Дисковый тип SMT3000 Yamatake					S			
VIII	Калибровка	Стандартная калибровка						A		
IX	Сертификат	Нет						X		
		Сертификат FM, NI, класс I, II, III, раздел 2, группы A, B, C, D, E, F и G, T4 Сертификат CSA, класс I, II, III, раздел 2, группы A, B, C, D, E, F и G, T4							2	*3

Примечание)

\*1: Выбирается, если требуется маркировка.

\*2: Применяется для бесфланцевого типа.

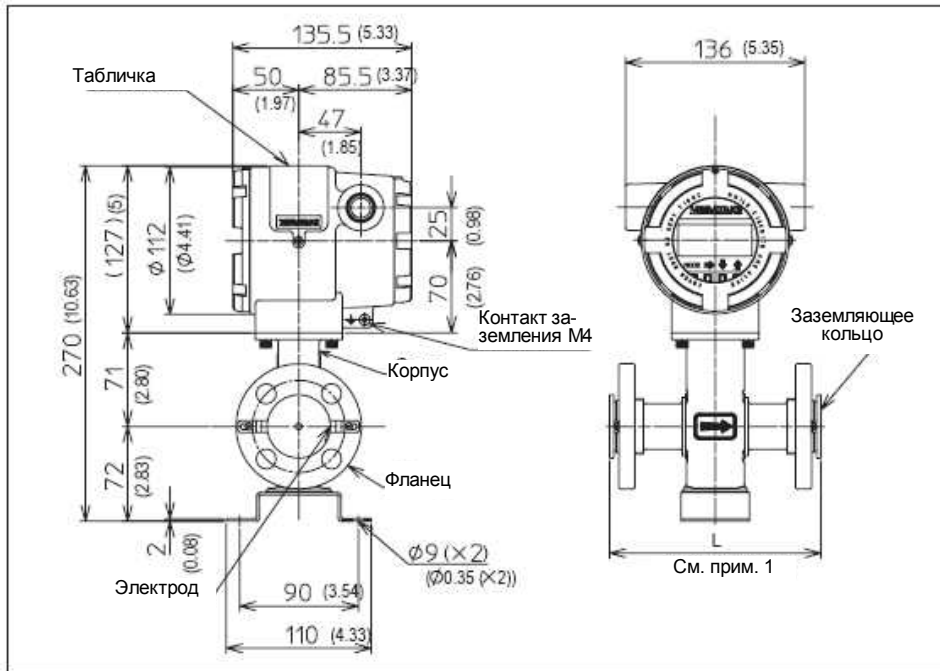
\*3: Выбирается "Проводное соединение D".

**РАЗМЕРЫ**

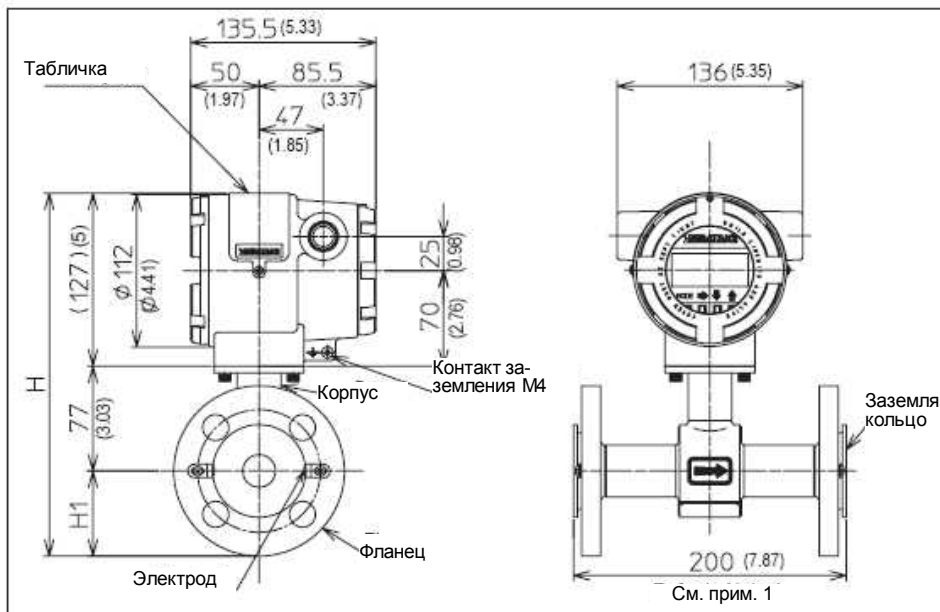
Все размеры в миллиметрах, размеры в скобках ( ) указаны в дюймах.

**Модель MTG18A – Фланцевый тип размер от 2.5 мм (0.1”) до 15 мм (1/2”)**

**– Фланцевый тип размер 25 мм (1”)**



**Фланцевый тип  
размер от 2.5 до 15 мм  
(0.1” - 1/2”)**



**Фланцевый тип  
размер 25 мм (1”)**

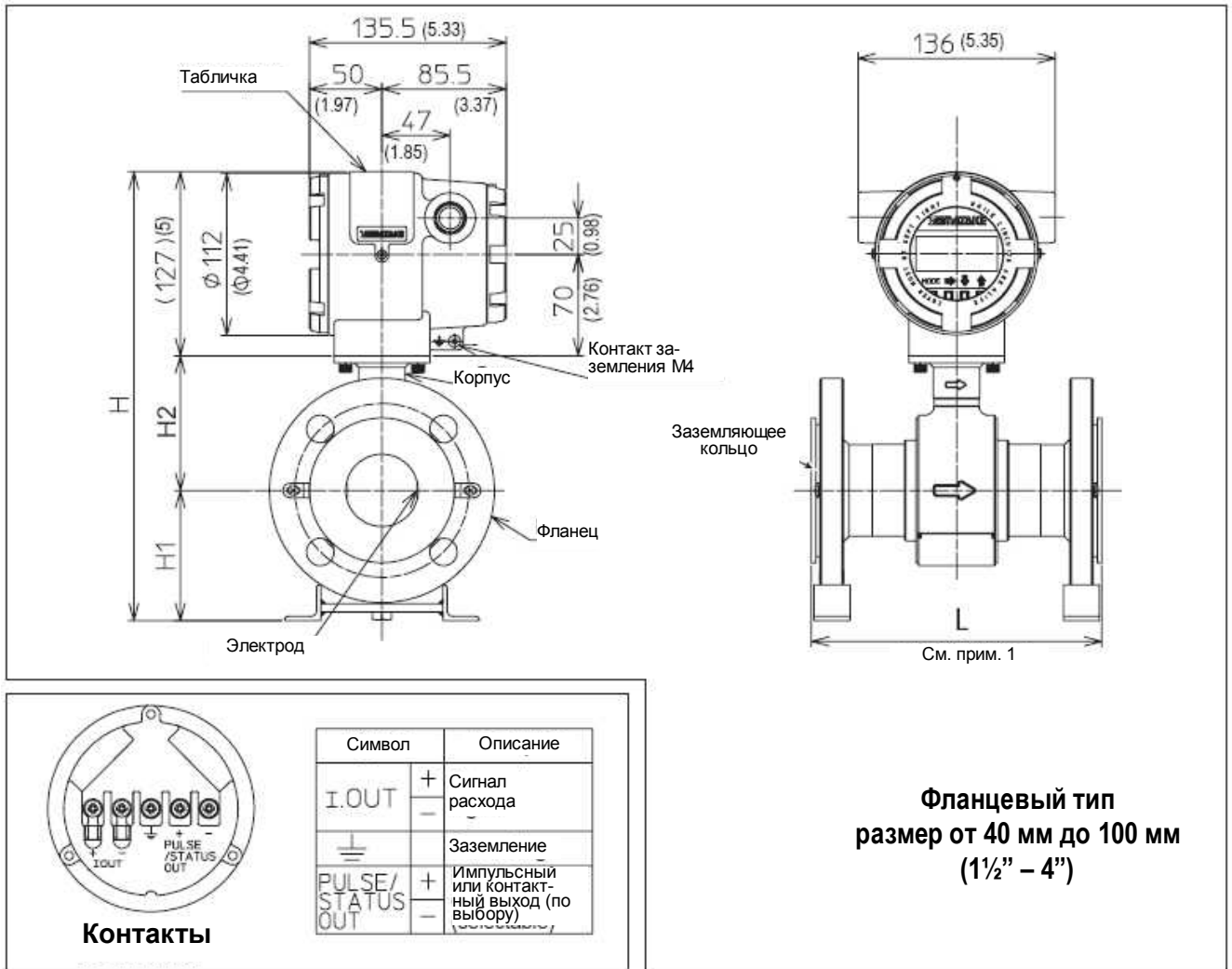
**Примечание 1**

- Если материал заземляющего кольца SUS316, размер уплотнения не включается в размер от края до края.
- Если материал заземляющего кольца другой, размер тефлонового уплотнения 3 мм включается в размер от края до края.

**Табл. 1**

Размер мм (дюйм)	№ модели	J1	J2	J3	J4	J5	A1	A2	D1/D2	D3/D4								
											Характеристики фланца		JIS		ANSI		DIN	
											10K	20K	30K	10K фланец 10 мм	20K фланец 10 мм	150	300	PN 10/16
2.5 - 10 (0.1 - 3/8)	Размер	L	160	160	160	160	160 (6.3)	160 (6.3)	160	160								
	Вес	(кг)	6.8	7	8	6.7	6.8	6.4 (14.1)	6.9 (15.2)	6.9	7.1							
15 (1/2)	Размер	L	200	200	200	200	200 (7.87)	200 (7.87)	200	200								
	Вес	(кг)	7	7.2	8.2	6.9	7	6.6 (14.6)	7.1 (15.7)	7.1	7.3							
25 (1)	Размер	H	267	267	269	-	-	258 (10.16)	266 (10.47)	262	262							
		H1	63	63	65	-	-	54 (2.13)	62 (2.44)	58	58							
	Вес	(кг)	9.2	9.5	10.3	-	-	8.4 (18.5)	9.5 (20.9)	9.1	9.4							

Модель MTG18A – Фланцевый тип размер от 40 мм (1½”) до 100 мм (4”)

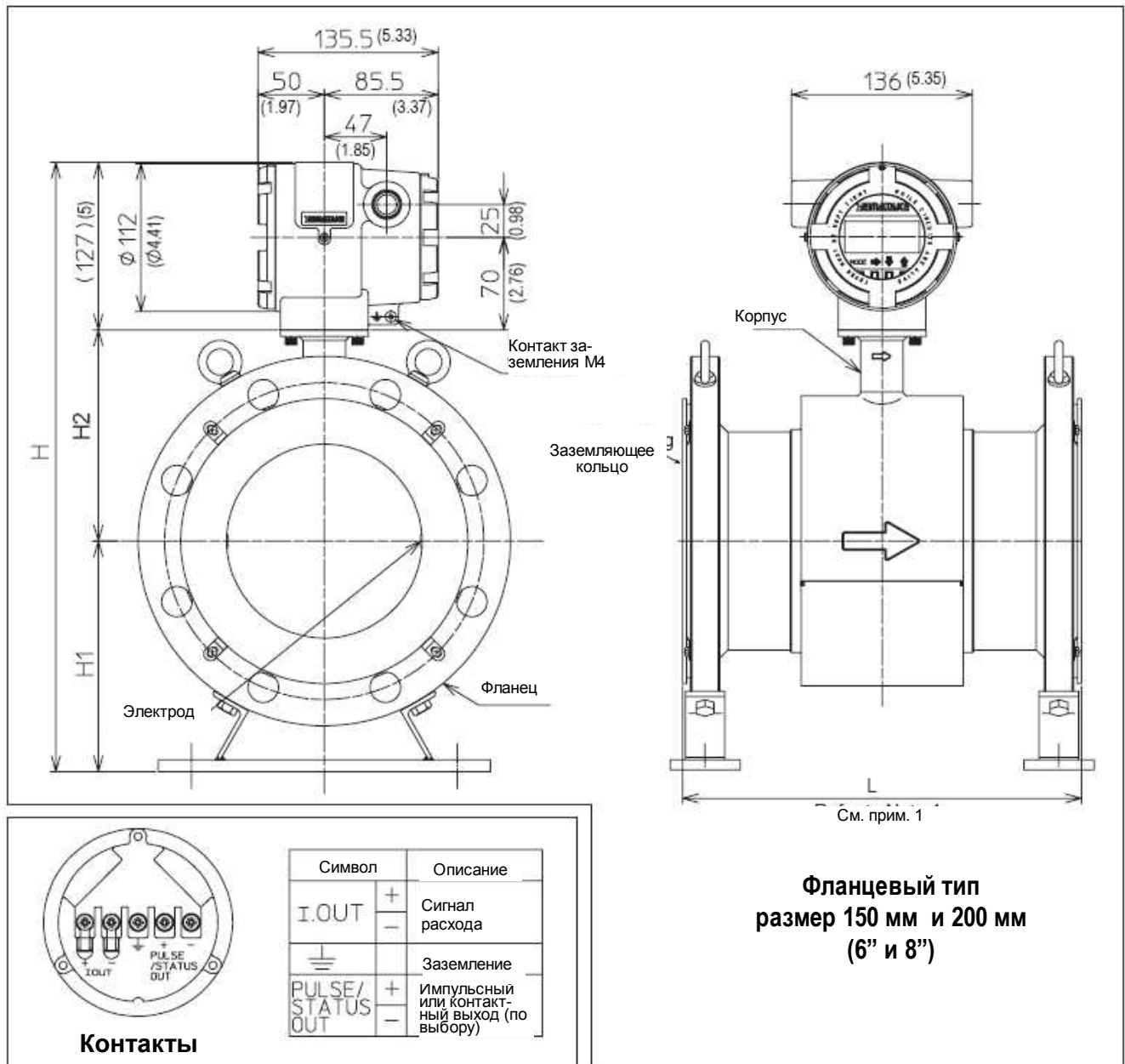


Примечание 1 • Если материал заземляющего кольца SUS316, размер уплотнения не включается в размер от края до края.  
 • Если материал заземляющего кольца другой, размер тефлонового уплотнения 3 мм включается в размер от края до края.

Табл. 2

Размер мм (дюймы)	№ модели	Характеристики фланца	J1	J2	J3	A1	A2	D1/D2	D3/D4
			JIS			ANSI		DIN	
			10K	20K	30K	150	300	PN 10/16	PN 25/40
40 (1.5)	Размер	L	200	200	200	200 (7.87)	200 (7.87)	200	200
		H	296	296	307	288 (11.34)	305 (12.01)	302	302
		H1	85	85	96	77 (3.03)	94 (3.7)	91	91
		H2	84	84	84	84 (3.31)	84 (3.31)	84	84
	Вес	(кг)	8.3	8.6	11	7.8 (17.2)	10.1 (22.3)	8.7	9.7
50 (2)	Размер	L	200	200	200	200 (7.87)	200 (7.87)	200	200
		H	310	310	316	308 (12.13)	316 (12.44)	316	316
		H1	90	90	96	88 (3.46)	96 (3.78)	96	96
		H2	93	93	93	93 (3.66)	93 (3.66)	93	93
	Вес	(кг)	11.9	12	13.7	12.3 (27.1)	13.8 (30.4)	13.3	13.8
65 (2.5)	Размер	L	200	200	200	200 (7.87)	200 (7.87)	200	200
		H	329	329	343	330 (12.99)	388 (13.31)	334	334
		H1	102	102	116	103 (4.06)	111 (4.37)	107	107
		H2	100	100	100	100 (3.94)	100 (3.94)	100	100
	Вес	(кг)	13.9	14	15.7	14.3 (31.5)	15.8 (34.8)	15.3	15.8
80 (3)	Размер	L	200	200	200	200 (7.87)	200 (7.87)	200	200
		H	345	354	359	346 (13.62)	359 (14.13)	354	354
		H1	110	119	124	113 (4.45)	124 (4.88)	119	119
		H2	108	108	108	108 (4.25)	108 (4.25)	108	108
	Вес	(кг)	14.4	16.7	20.4	17.3 (38.1)	21.3 (47.0)	14.4	16.5
100 (4)	Размер	L	250	250	250	250 (9.84)	250 (9.84)	250	250
		H	367.5	376.5	384.5	378.5 (14.90)	392.5 (15.45)	373.5	381.5
		H1	120	129	137	131 (5.16)	145 (5.71)	126	134
		H2	120.5	120.5	120.5	120.5 (4.74)	120.5 (4.74)	120.5	120.5
	Вес	(кг)	20.2	23.7	28.6	25.1 (55.3)	34.2 (34.2)	19.6	23.4

Модель MTG18A – Фланцевый тип размер 150 мм (6”) и 200 мм (8”)

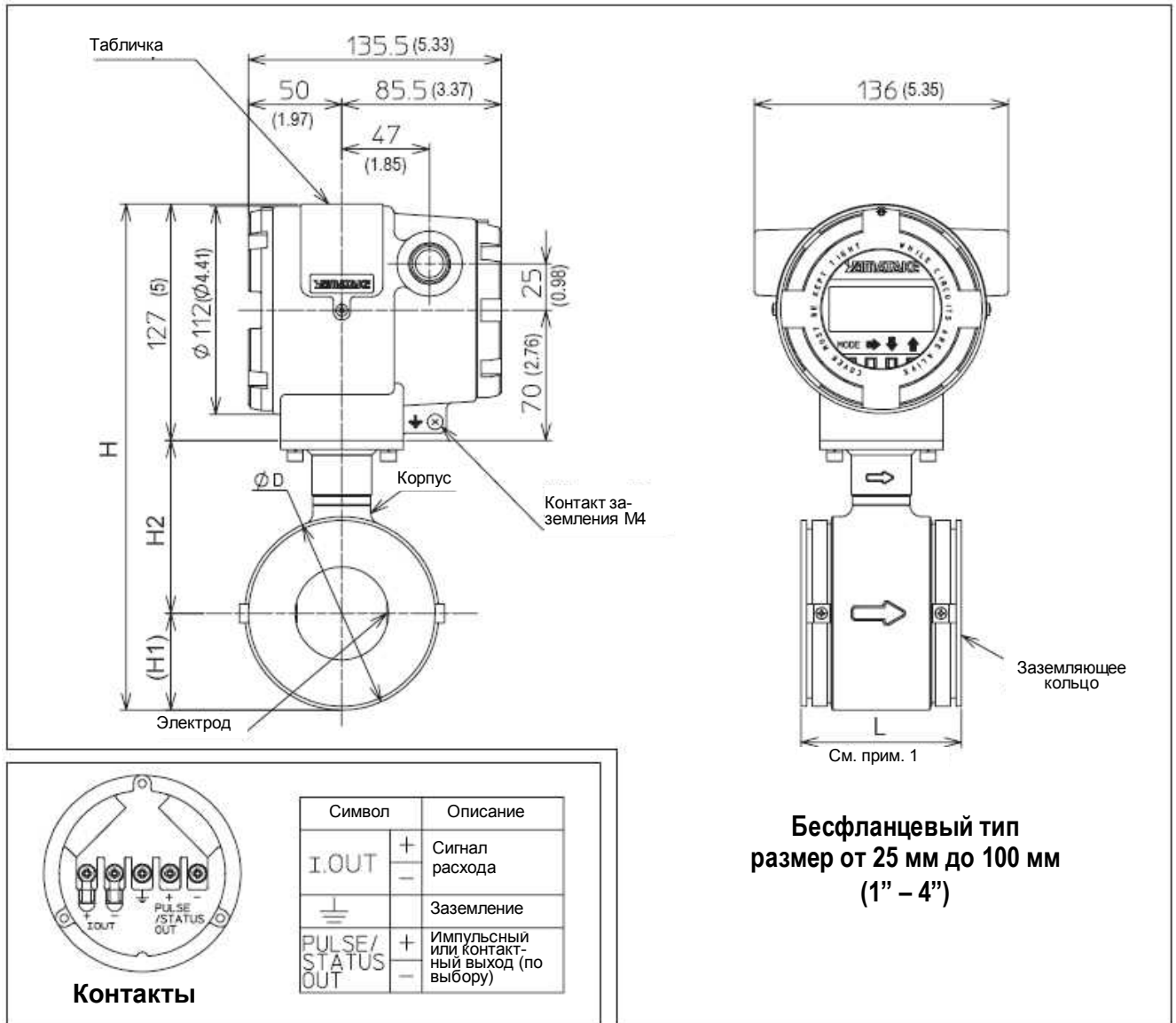


Примечание 1 • Если материал заземляющего кольца SUS316, размер уплотнения не включается в размер от края до края.  
 • Если материал заземляющего кольца другой, размер тефлонового уплотнения 3 мм включается в размер от края до края.

Табл. 3

Размер мм (дюймы)	№ модели Характеристики фланца	J1	J2	J3	A1	A2	D1/D2	D3	D4	
		JIS			ANSI		DIN			
		10K	20K	30K	150	300	PN 10/16	PN 25	PN40	
150 (6)	Размер	L	300	300	300	300 (11.81)	300 (11.81)	300	300	300
		H	462	476	487	461 (18.15)	483 (19.02)	465	473	473
		H1	175	189	200	174 (6.85)	196 (7.72)	178	186	186
		H2	160	160	160	160 (6.3)	160 (6.3)	160	160	160
	Вес	(кг)	34.4	41.7	54.3	37.2 (82.0)	56.2 (123.9)	30.7	38.6	38.6
200 (8)	Размер	L	350	350	350	350 (13.78)	350 (13.78)	350	350	350
		H	508	515	531	516 (20.31)	537 (21.14)	514	526	534
		H1	196	203	219	204 (8.03)	225 (8.86)	202	214	222
		H2	185	185	185	185 (7.28)	185 (7.28)	185	185	185
	Вес	(кг)	49.8	59.8	87	61.8 (136.2)	90.8 (200.2)	48.1	68.5	72

Модель MTG18A – Бесфланцевый тип размер от 25 мм (1”) до 100 мм (4”)



Бесфланцевый тип  
размер от 25 мм до 100 мм  
(1” – 4”)

Примечание 1 • Если материал заземляющего кольца SUS316, размер уплотнения не включается в размер от края до края.  
• Если материал заземляющего кольца другой, размер тефлонового уплотнения 3 мм включается в размер от края до края.

Табл. 4

Характеристики фланца	25 мм (1”)		40 мм (1½”)		50 мм (2”)		65 мм (2½”)		80 мм (3”)		100 мм (4”)	
	A		A	S	A	S	A	A	S	A	S	
Размер	L	94 (3.7)	80 (3.15)	98 (3.86)	86 (3.39)	104 (4.09)	96 (3.78)	106 (4.17)	130 (5.12)	120 (4.72)	150 (5.91)	
	H	238 (9.37)	254.5 (10.02)		272 (10.71)		289 (11.38)		302 (11.89)		327 (12.87)	
	H1	34 (1.34)	43.5 (1.71)		52 (2.05)		62 (2.44)		67 (2.64)		79.5 (3.13)	
	H2	77 (3.03)	84 (3.31)		93 (3.66)		100 (3.94)		108 (4.25)		120.5 (4.74)	
	D	68 (2.68)	87 (3.43)		104 (4.09)		124 (4.88)		134 (5.28)		159 (6.26)	
Вес	кг	3.7	3.8	4.3	4.4	5.0	5.5	6.4	7.1	8.2	9.2	
		(8.2)	(8.4)	(9.5)	(9.7)	(11.0)	(12.1)	(14.1)	(15.7)	(18.1)	(20.3)	

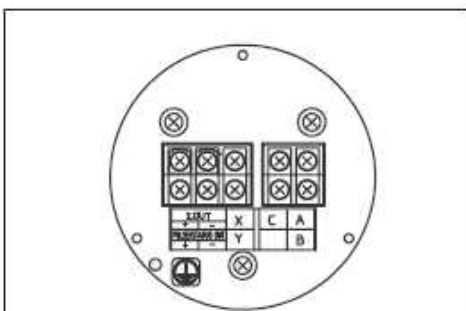
Модель MTG14C – Конвертер



Монтажные размеры



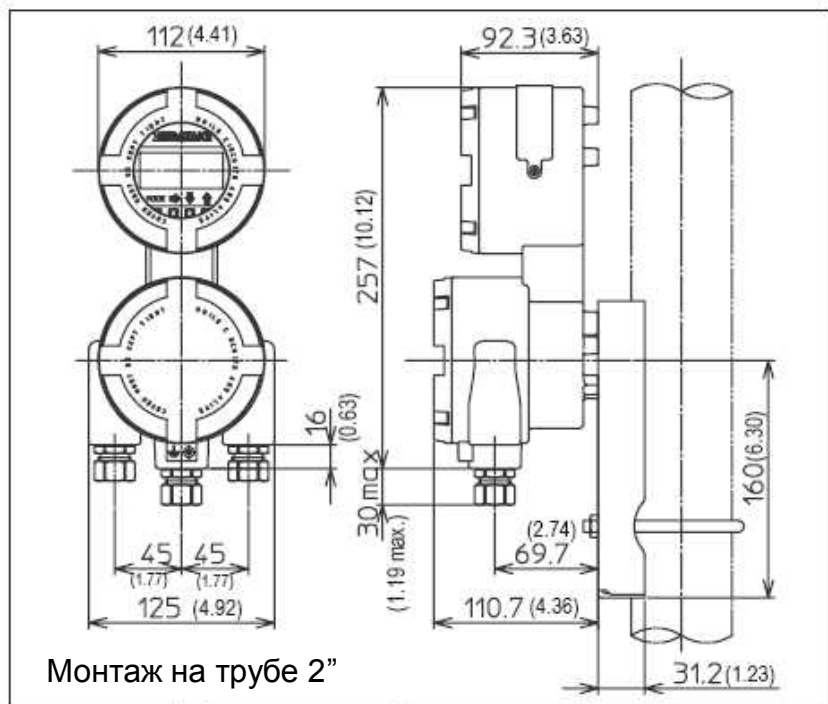
Настенный монтаж



Контакты

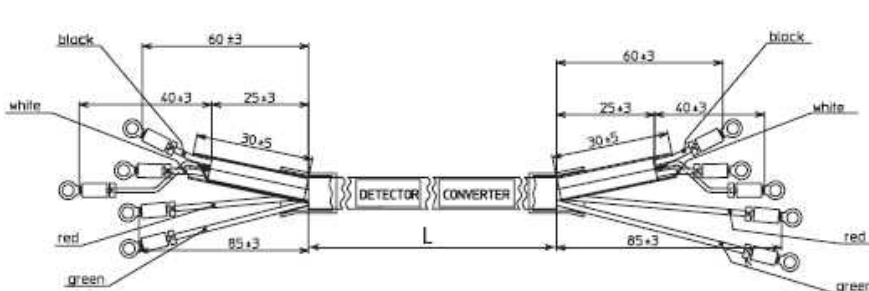
Символ	Описание
I-OUT	Сигнал расхода
	Заземление
PULSE/STATUS OUT	Импульсный или контактный выход (по выбору)
X	Выход возбуждения
Y	
A	Вход сигнала расхода
B	
C	

\* Контакт: M4

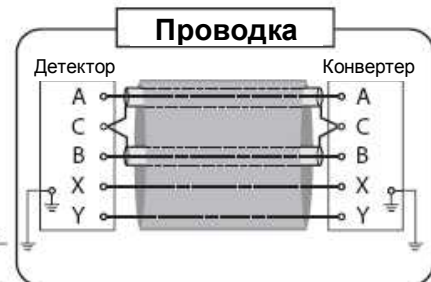


Монтаж на трубе 2"

Модель SMC11 – кабель



L: Длина кабеля



Прим.: Сопротивление заземления 100 Ом макс.

**Модель MTG18B - Детектор – Фланцевый тип размер 10 мм (3/8") и 15 мм (1/2")  
– Фланцевый тип размер 25 мм (1")**

**Фланцевый тип размер 10 мм и 15 мм (3/8" и 1/2")**

**Фланцевый тип размер 25 мм (1")**

**Контакты**

Символ	Описание
X	Вход возбуждения
Y	
A	Выход сигнала расхода
B	
C	
⊥	Заземление

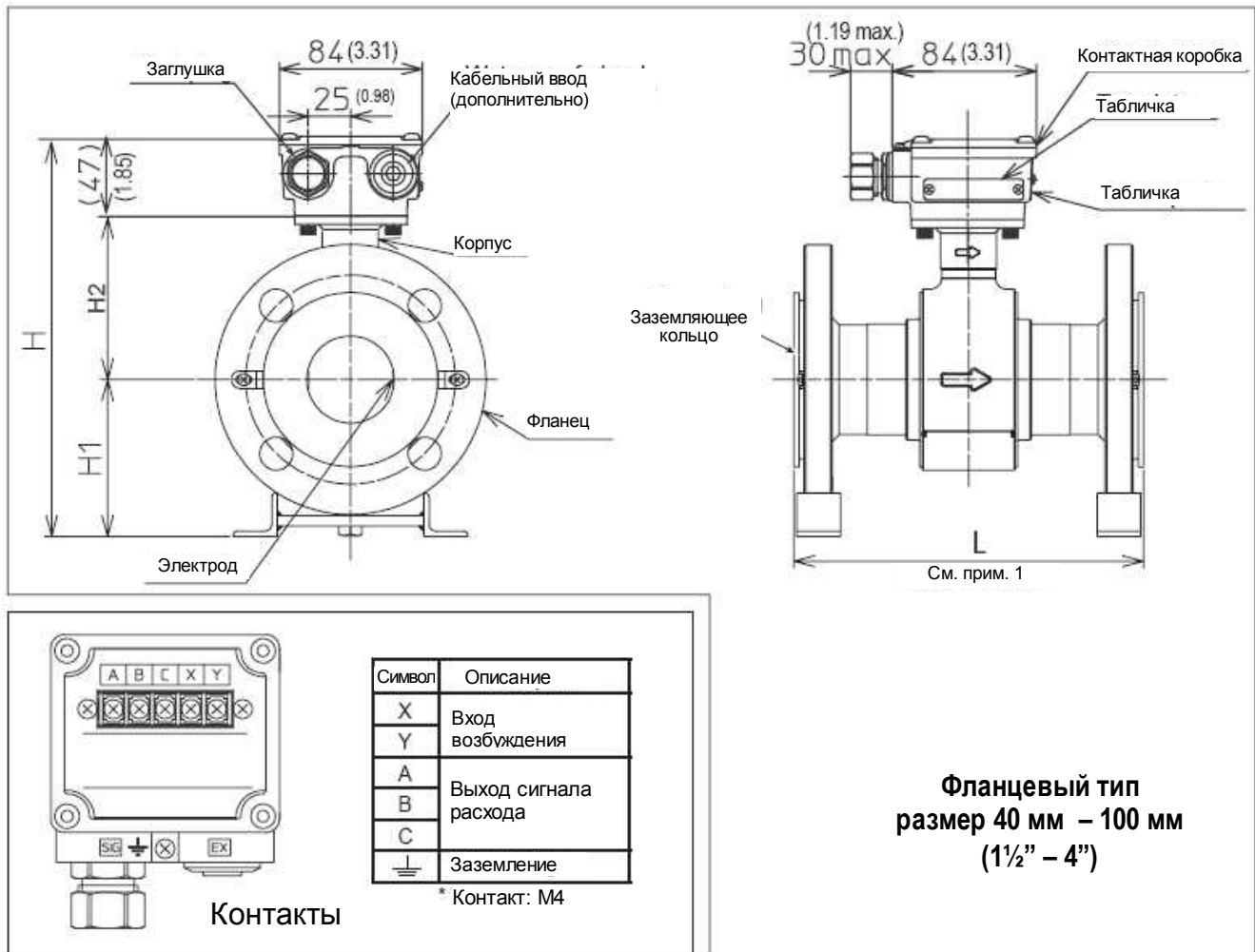
\* Контакт: M4

**Примечание 1** • Если материал заземляющего кольца SUS316, размер уплотнения не включается в размер от края до края.  
• Если материал заземляющего кольца другой, размер тефлонового уплотнения 3 мм включается в размер от края до края.

**Табл. 5**

Размер мм (дюймы)	№ модели	Характеристики фланца	J1	J2	J3	J4	J5	A1	A2	D1/D2	D3/D4
			JIS					ANSI		DIN	
			10K	20K	30K	10K фланец 10 мм	20K фланец 10 мм	150	300	PN 10/16	PN 25/40
10 (3/8)	Размер	L	160	160	160	160	160	160 (6.3)	160 (6.3)	160	160
	Вес	кг	5	5.2	6.2	4.9	5	4.6 (10.1)	5.1 (11.2)	5.1	5.3
15 (1/2)	Размер	L	200	200	200	200	200	200 (7.87)	200 (7.87)	200	200
	Вес	кг	5.2	5.4	6.4	5.1	5.2	4.8 (10.6)	5.3 (11.7)	5.3	5.5
25 (1)	Размер	H	187	187	189	-	-	188 (7.4)	186 (7.32)	182	182
		H1	63	63	65	-	-	54 (2.13)	62 (2.44)	58	58
	Вес	кг	7.4	7.7	8.5	-	-	6.6 (14.6)	7.7 (17.0)	7.3	7.6

Модель MTG18B - Детектор – Фланцевый тип размер 40 мм (1½”) – 100 мм (4”)



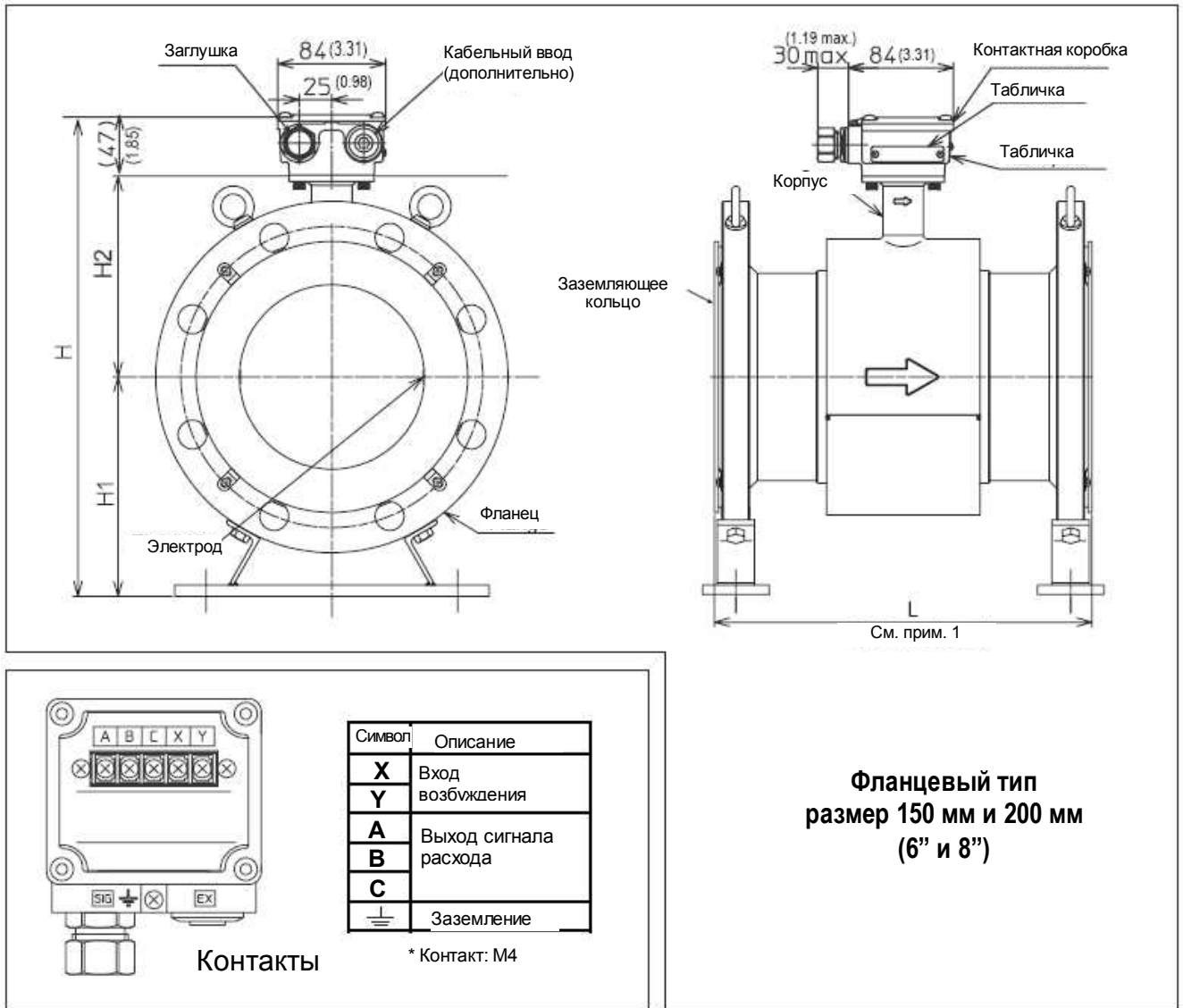
**Фланцевый тип  
размер 40 мм – 100 мм  
(1½” – 4”)**

Примечание 1 • Если материал заземляющего кольца SUS316, размер уплотнения не включается в размер от края до края.  
• Если материал заземляющего кольца другой, размер тефлонового уплотнения 3 мм включается в размер от края до края.

Табл. 6

Размер мм (дюймы)	№ модели Характеристики фланца	J1			J2			J3		A1		A2		D1/D2		D3/D4	
		JIS						ANSI				DIN					
		10K	20K	30K	150	300	PN 10/16	PN 25/40									
40 (1.5)	Размер	L	200	200	200	200 (7.87)	200 (7.87)	200	200								
		H	216	216	227	208 (8.19)	225 (8.86)	222	222								
		H1	85	85	96	77 (3.03)	94 (3.7)	91	91								
		H2	84	84	84	84 (3.31)	84 (3.31)	84	84								
	Вес	(кг)	6.5	6.8	9.2	6 (13.2)	8.3 (18.3)	6.9	7.9								
50 (2)	Размер	L	200	200	200	200 (7.87)	200 (7.87)	200	200								
		H	230	230	236	228 (8.98)	236 (9.29)	236	236								
		H1	90	90	96	88 (3.46)	96 (3.78)	96	96								
		H2	93	93	93	93 (3.66)	93 (3.66)	93	93								
	Вес	(кг)	10.1	10.2	11.9	10.5 (23.1)	12 (26.5)	11.5	12								
65 (2.5)	Размер	L	200	200	200	200 (7.87)	200 (7.87)	200	200								
		H	249	249	263	250 (9.84)	258 (10.16)	254	254								
		H1	102	102	116	103 (4.06)	111 (4.37)	107	107								
		H2	100	100	100	100 (3.94)	100 (3.94)	100	100								
	Вес	(кг)	12.1	12.2	13.9	12.5 (27.6)	14 (30.9)	13.5	14								
80 (3)	Размер	L	200	200	200	200 (7.87)	200 (7.87)	200	200								
		H	265	274	279	266 (10.47)	279 (10.98)	274	274								
		H1	110	119	124	113 (4.45)	124 (4.88)	119	119								
		H2	108	108	108	108 (4.25)	108 (4.25)	108	108								
	Вес	(кг)	16.6	14.9	18.6	15.5 (34.2)	19.5 (43.0)	12.6	14.7								
100 (4)	Размер	L	250	250	250	250 (9.84)	250 (9.84)	250	250								
		H	287.5	296.5	304.5	298.5 (11.75)	312.5 (12.30)	293.5	301.5								
		H1	120	129	137	131 (5.16)	145 (5.71)	126	134								
		H2	120.5	120.5	120.5	120.5 (4.74)	120.5 (4.74)	120.5	120.5								
	Вес	(кг)	18.4	21.9	26.8	23.3 (51.4)	32.4 (71.4)	17.8	21.6								

Модель MTG18B - Детектор – Фланцевый тип размер 150 мм (6") и 200 мм (8")



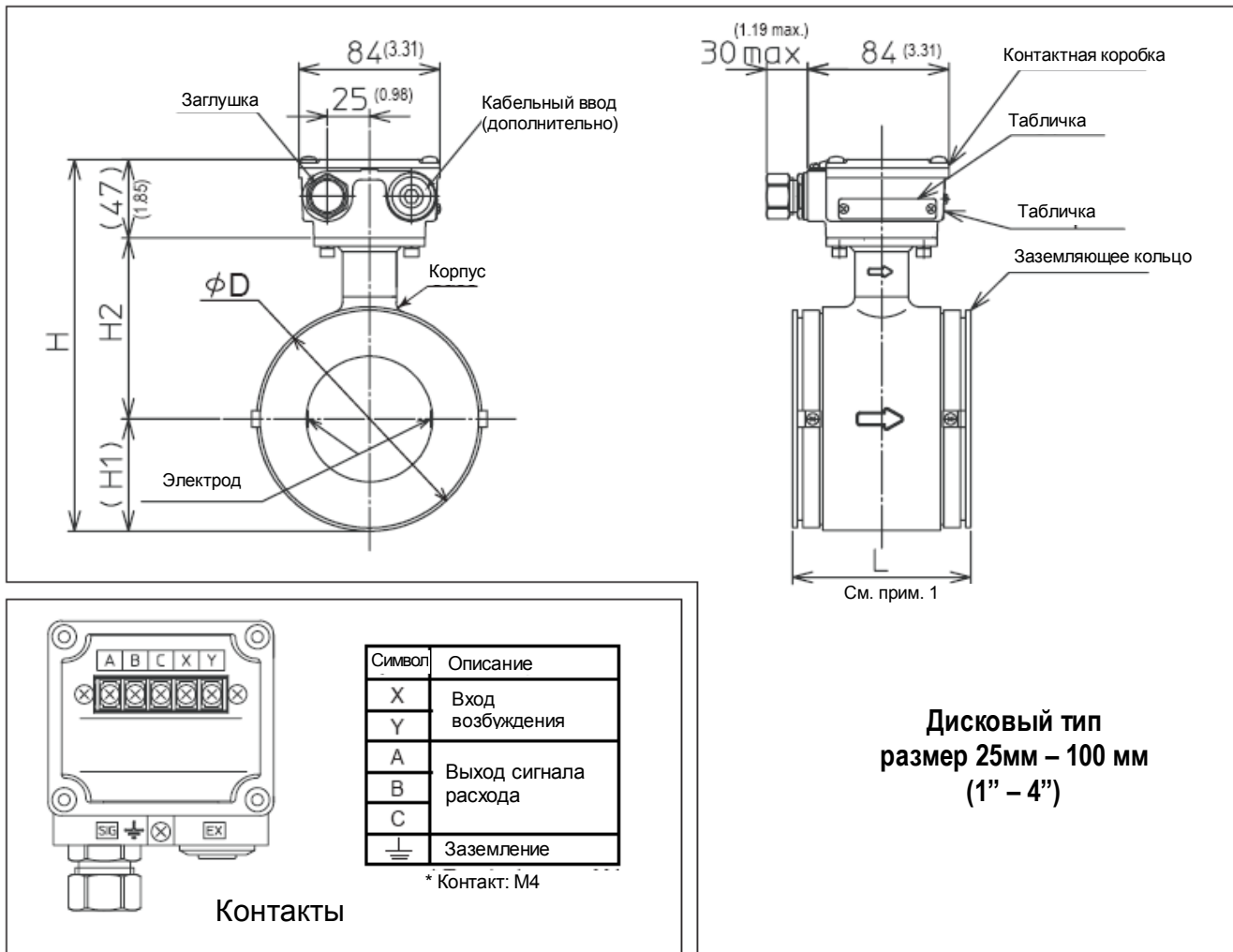
**Фланцевый тип  
размер 150 мм и 200 мм  
(6" и 8")**

Примечание 1 • Если материал заземляющего кольца SUS316, размер уплотнения не включается в размер от края до края.  
• Если материал заземляющего кольца другой, размер тефлонового уплотнения 3 мм включается в размер от края до края.

Табл. 7

Размер мм (дюймы)	№ модели Характеристики фланца		J1	J2	J3	A1	A2	D1/D2	D3	D4
			JIS			ANSI		DIN		
			10K	20K	30K	150	300	PN 10/16	PN 25	PN 40
150 (6)	Размер	L	300	300	300	300 (11.81)	300 (11.81)	300	300	300
		H	382	396	407	381 (15)	403 (15.87)	385	393	393
		H1	175	189	200	174 (6.85)	196 (7.72)	178	186	186
		H2	160	160	160	160 (6.3)	160 (6.3)	160	160	160
	Вес	(кг)	32.6	39.9	52.5	35.4 (78)	54.4 (119.9)	28.9	36.8	36.8
200 (8)	Размер	L	350	350	350	350 (13.78)	350 (13.78)	350	350	350
		H	428	435	451	436 (17.17)	457 (17.99)	434	446	454
		H1	196	203	219	204 (8.03)	225 (8.86)	202	214	222
		H2	185	185	185	185 (7.28)	185 (7.28)	185	185	185
	Вес	(кг)	48	58	85.2	60 (132.3)	89 (196.2)	46.3	66.7	70.2

Модель MTG18B - Детектор – Бесфланцевый тип размер от 25 мм (1") до 100 мм (4")



Дисковый тип  
размер 25мм – 100 мм  
(1" – 4")

Примечание 1 • Если материал заземляющего кольца SUS316, размер уплотнения не включается в размер от края до края.  
• Если материал заземляющего кольца другой, размер тефлонового уплотнения 3 мм включается в размер от края до края.

Табл. 8

Характеристики фланца	25 мм (1")	40 мм (1½")		50 мм (2")		65 мм (2½")	80 мм (3")		100 мм (4")		
Код размера от края до края	A	A	S	A	S	A	A	S	A	S	
Размеры	L	94 (3.7)	80 (3.15)	98 (3.86)	86 (3.39)	104 (4.09)	96 (3.78)	106 (4.17)	130 (5.12)	120 (4.72)	150 (5.91)
	H	158 (6.22)	174.5 (6.87)		192 (7.56)		209 (8.23)	222 (8.74)		247 (9.72)	
	H1	34 (1.34)	43.5 (1.71)		52 (2.05)		62 (2.44)	67 (2.64)		79.5 (3.13)	
	H2	77 (3.03)	84 (3.31)		93 (3.66)		100 (3.94)	108 (4.25)		120.5 (4.74)	
	D	68 (2.68)	87 (3.43)		104 (4.09)		124 (4.88)	134 (5.28)		159 (6.26)	
Вес	(кг)	2 (4.4)	2 (4.4)	2.5 (5.5)	2.6 (5.7)	3.2 (7.1)	3.7 (8.2)	4.6 (10.1)	5.3 (11.7)	6.4 (14.1)	7.4 (16.3)

**YAMATAKE**

Savemation

Saving through Automation

Yamatake Corporation

Totate international Building  
2-12-19 Shibuya  
Shibuya-ku, Tokyo 150-8316  
Japan

Tel : 81-3-3486-2310

Fax : 81-3-3486-2593

<http://www.yamatake.com/>