

サブベース Q241A104 取扱説明書



サブベースQ241A104をご購入いただき、まことにありがとうございます。

この取扱説明書には、ダイナミックセルフチェックバーナコントローラAUR450C用のサブベースを安全に正しくご使用いただくための必要事項が記載されています。

AUR450Cを使用した操作盤や装置の設計、製作を担当される方は、必ずお読みになり、理解したうえでご使用ください。

また、この取扱説明書はいつもお手元においてご活用ください。

ご注文・ご使用に際しては、下記URLより「ご注文・ご使用に際してのご承諾事項」を必ずお読みください。

<http://www.compoclub.com/syodaku.html>

または

<http://www.azbil.com/jp/product/cp/order.html>

お願い

この取扱説明書は、本製品をお使いになる担当者のお手元に確実に届くようお取りはからいください。

この取扱説明書の全部、または一部を無断で複写、または転載することを禁じます。

この取扱説明書の内容を将来予告なしに変更することがあります。

この取扱説明書の内容については、万全を期しておりますが、万一ご不審な点や記入もれなどがありましたら、当社までお申し出ください。

お客様が運用された結果につきましては、責任を負いかねる場合がございますので、ご了承ください。

© 2004-2012 Azbil Corporation All Rights Reserved.

安全上の注意

この安全上の注意は、製品を安全に正しくお使いいただき、あなたや他の人々への危害や財産への損害を未然に防止するためのものです。安全上の注意は必ず守ってください。

本書ではいろいろな絵表示をしています。その表示と意味は、次のようになっています。

内容をよく理解してから本文をお読みください。

警告 取り扱いを誤った場合に、使用者が死亡または重傷を負う危険の状態が生じることが想定される場合。

注意 取り扱いを誤った場合に、使用者が軽傷を負うか、または物的損害のみが発生する危険の状態が生じることが想定される場合。

警告

- ・本器の取り付け・取り外し、および結線のときは、必ず本器および接続機器の電源をすべて切ってください。感電することがあります。
- ・電源端子などの充電部に触らないでください。感電の恐れがあります。
- ・起動接点入力を短絡し、AUR450Cの起動・停止を電源のオン・オフで行う回路構成は絶対に行わないでください。起動時の自己点検回路を必ず確実に作動させるための、極めて重要な事項です。守らないと爆発の原因となります。

注意

- ・次のような場所へは絶対取り付けないでください。
 - ・特殊薬品や腐食性ガスのあるところ(アンモニア・硫黄・塩素・エチレン化合物・酸・その他)
 - ・水滴や過度に湿気のあるところ
 - ・高温にさらされるところ
 - ・振動が長時間続くところ
- ・取り付けや結線は、この取扱説明書、本体の取扱説明書および装置メーカーなどセットメーカー作成の取扱説明書に従ってください。
- ・結線は、すべて定められた基準に従って行ってください。
- ・電源の接続は、最後に行ってください。誤って他の端子に触れると感電や破損の原因となります。
- ・電源線、および点火トランスの高圧ケーブルとAUD300Cの電線および外部リセット入力信号線は分離配線してください。
- ・点火トランスの高圧ケーブルは独立配線とし、本器から10cm以上離してください。
- ・結線後は、結線が正しいか、必ず確認してください。誤った結線は、破損や誤動作の原因となります。

確認してください

お買い上げいただいたサブベースは、次のように構成されています。

商品の開梱時に次の点について確認してください。

- ご注文の商品に間違いがないか、形番をチェックする
 - 商品に破損がないかどうか、外観をチェックする
 - 付属品が規定どおりあるか、チェックする
- 開梱後は、付属品を紛失したり破損したりしないように、十分注意して取り扱ってください。万一、異常や間違いがあった場合は、直ちにお買い上げの販売店までご連絡ください。

品名	形番	数量	備考
サブベース	Q241A104	1	
取扱説明書	CP-UM-5368	1	本書です
外部リセット入力用端子ねじ*	—	2	M3.5 フリー端子ねじ

開梱後は、付属品を紛失したり破損したりしないように、十分注意して取り扱ってください。

* このねじは、外部リセット入力用の端子ねじです。
バーナ機側でAUR450Cをリセットする場合だけ使用できます。外部リセット入力信号の配線長は、必ず10m以下としてください。

AUR450C関連の取扱説明書はこの他に5冊あります。用途に応じて必要な取扱説明書をお読みください。必要な取扱説明書がお手元にないときは当社、または販売特約店の担当者にお申し付けください。

アドバンスUVセンサ AUD300C1000 取扱説明書 CP-UM-5274

アドバンスUVセンサ AUD300C2100 取扱説明書 CP-UM-5344

耐圧防爆形アドバンスUVセンサ AUD500C 取扱説明書 CP-UM-5375

ダイナミックセルフチェックバーナコントローラ AUR450C 取扱説明書 CP-UM-5358

ダイナミックセルフチェックバーナコントローラ AUR450C 通信編 取扱説明書 CP-SP-1176

この取扱説明書の表記について

この取扱説明書の表記は、次のようにしています。

❗ 取り扱い上の注意

取り扱い上、注意していただきたい事柄を示しています。

📖 参考

知っていただくと便利な事柄を示しています。

①②③

操作の手順、または図などの説明のため対応する部分を示しています。

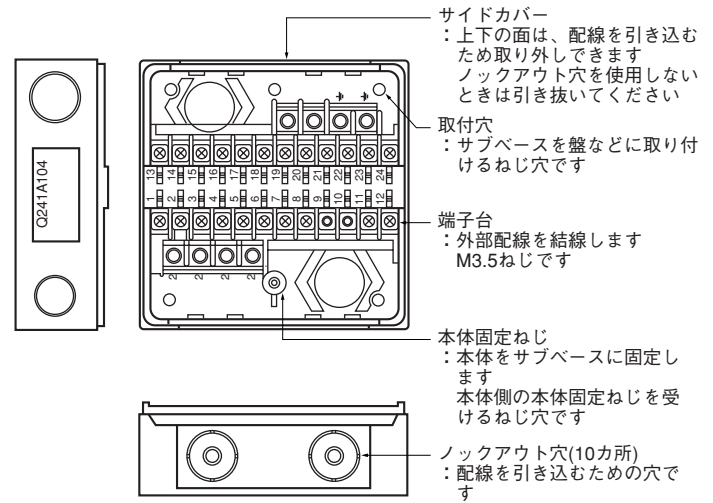


参照していただきたい項目およびページを示しています。

1. 概要

このサブベースは、ダイナミックセルフチェックバーナコントローラAUR450Cを制御盤などに取り付けるときに使用するソケットです。サブベースを盤などに取り付け、コントローラ本体は、簡単に抜き差しすることができます。

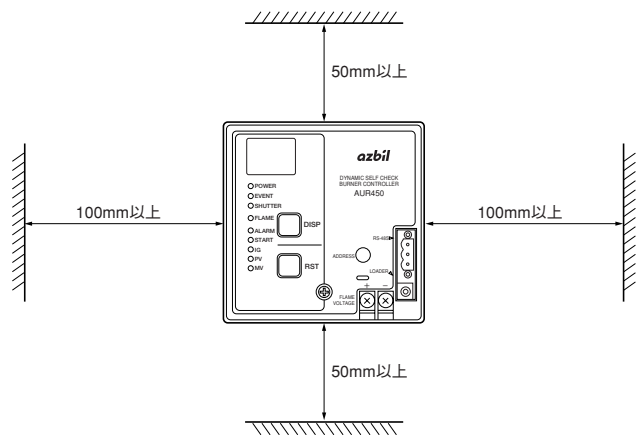
■ 各部の名称



2. 取り付け

■ 取付場所

サブベースの取り付けは、垂直な壁面で本体の放熱や取り付け、取り外し、配線、保守のため、周囲に下図のような作業スペースを確保してください。



❗ 取り扱い上の注意

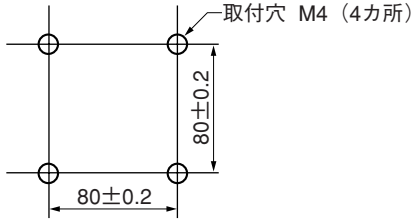
- 本器を左右100mm以下の間隔で取り付ける場合は、周囲温度45℃を超えないようにしてください。

■ 取り付け

サブベースは本体固定ねじが下側になるように取り付けてください。

- 配線状況に応じてサブベースのノックアウト穴をあけてください。
- 結線用コンジットを取り付けてください。
- 取付穴を使用してM4ねじで所定の位置に固定してください。

(単位：mm)



取付寸法図

❗ 取り扱い上の注意

- 取付穴は5カ所ありますが、取付寸法図にある4カ所を使用してください。
- ねじは1.5N・m以上のトルクで締め付けしないでください。
サブベースを破損することがあります。
- 認証対応として使用する場合は、IP54相当の盤内に設置してください。

3. 結線

配線引き出し用ロックアウト穴は、ベースの周囲各辺2カ所と背面に2カ所、合計10カ所設けてあります。この内、上下のサイドカバーはロックアウトを使用しないで、カバーごと取り外して使用できます。盤の構造や配線状況に合わせて、適切な箇所をお使いください。

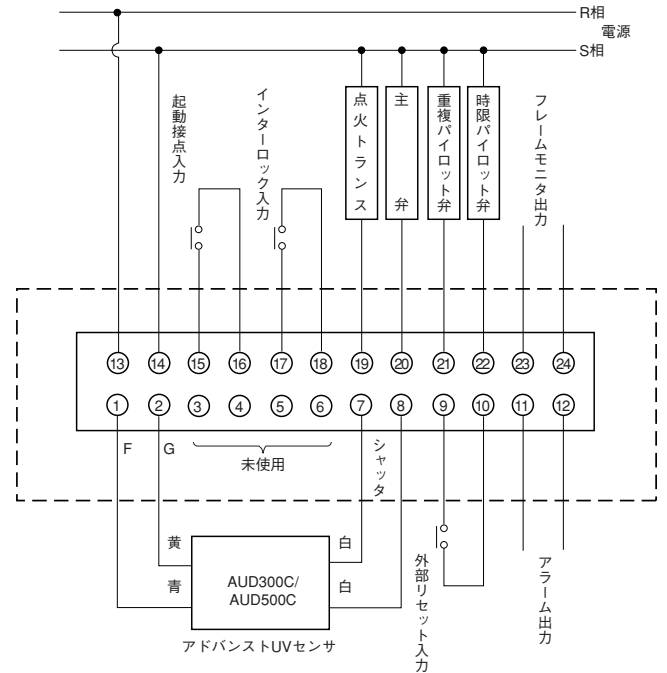
■ 端子部信号表と接続定格

端子番号	内容	定格
1	AUD300C/AUD500C F端子(青)	
2	AUD300C/AUD500C G端子(黄)	
3	未使用	
4	未使用	
5	未使用	
6	未使用	
7	AUD300Cシャッタ(白)	DC24V 150mA
8	AUD300Cシャッタ(白)	
9	外部リセット入力	
10		
11	アラーム出力接点	75VA以下
12		
13	電源(R)	AC100/200V
14	電源(S)	50/60Hz
15	起動接点入力	AC100/200V 50/60Hz
16	起動接点入力	接点抵抗100Ω以下
17	インターロック	AC100/200V 50/60Hz
18	インターロック	接点抵抗100Ω以下
19	点火トランス	300VA以下
20	主弁	200VA以下
21	重複パイロット	200VA以下
22	時限パイロット	200VA以下
23	フレームモニタ出力	75VA以下
24	フレームモニタ出力	

❗ 取り扱い上の注意

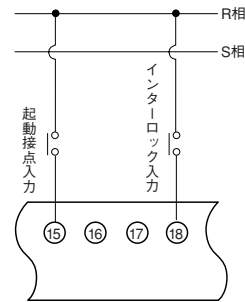
- 端子ねじの締め付トルクは、1.0N・m以下で確実に締めてください。

■ 結線図



📖 参考

- 端子15、17を使用せず、R相から接点を通して端子16、18に入力しても使用できます。



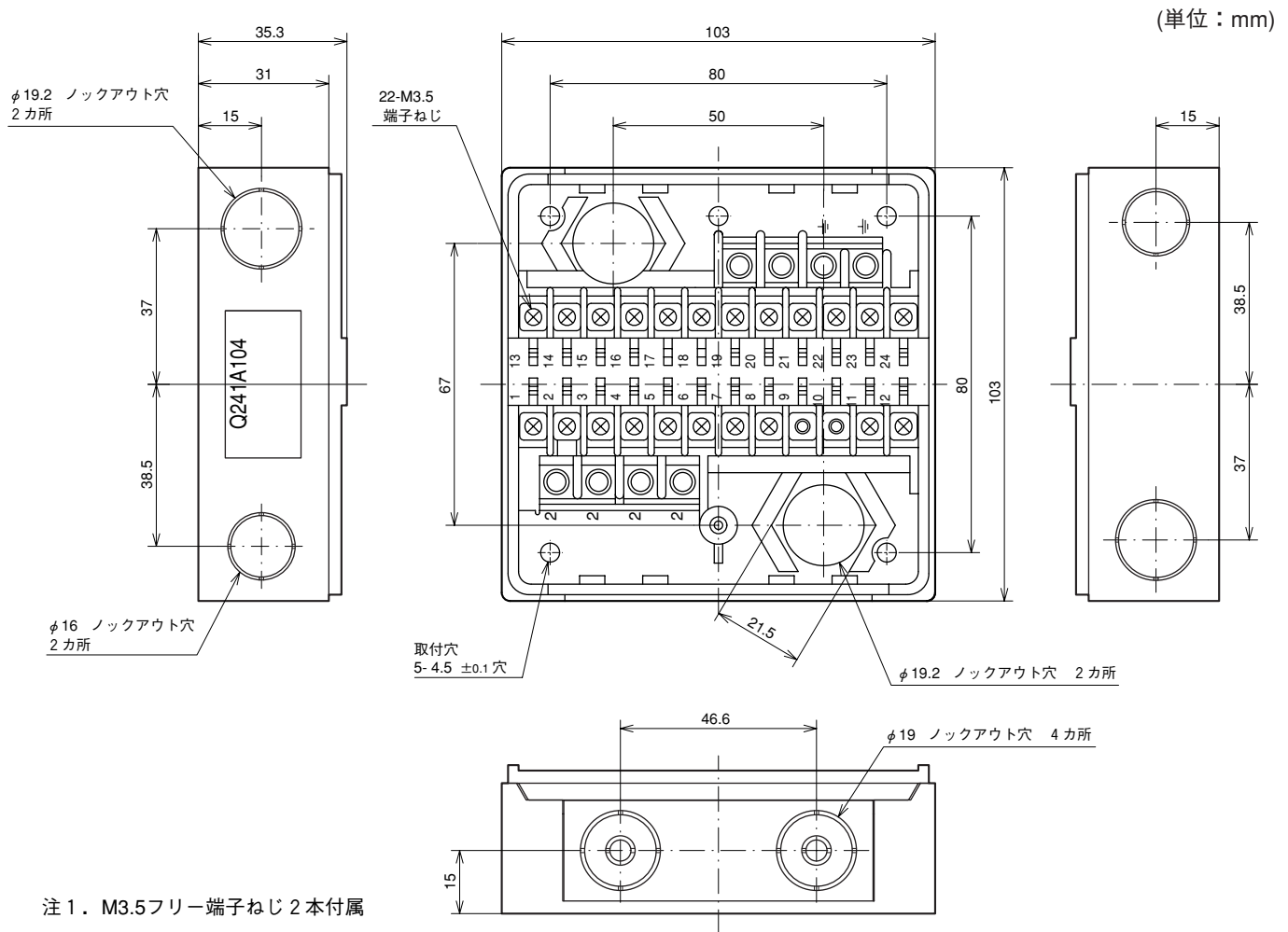
❗ 取り扱い上の注意

- 電源に高電位側(H)と接地側(G)の区別がある場合は、高電位側(H)を端子13、接地側(G)を端子14に接続してください。
- 本器の未使用端子を中継端子として使用しないでください。
- 必要に応じて電源に過負荷防止器を使用してください。
- 電源への結線は、JIS C 3306 0.75mm² (線径φ 0.18、素線数30)以上の電線を使用してください。
- 外部リセット入力(端子番号9、10)には端子ねじを組み付けていません。外部リセット入力を使用するときは、サブベースに同梱の端子ねじを使用して結線することにより、外部リセットを使用できます。
- 外部リセット入力信号およびフレーム電圧出力信号は、0.75mm²以上のIV線を使用し、配線長は10m以下としてください。
- サブベースにアース記号が表示されている端子がありますが、本器ではアースに接続されていません。

その他の詳しい結線については、

📖 本体付属の取扱説明書 **ダイナミックセルフチェックバーナコントローラCP-UM-5358** をご覧ください。

4. 外形寸法図



注1. M3.5フリー端子ねじ2本付属

5. 仕様

項目	仕様
耐電圧*	各端子とアース間 AC1500V 1min、AC1800V 1s
絶縁抵抗*	各端子とアース間 DC500V 50MΩ以上
質量	約185g
使用周囲温度	-20~+60℃
結線仕様	AWG14-18
規格	UL認証 UL File No. MH27717

* 耐電圧、絶縁抵抗の確認はサブベース単体で行ってください。
AUR本体を取り付けた状態で行うと、本体故障の原因になります。

〔ご注意〕 この資料の記載内容は、お断りなく変更する場合がありますので
ご了承ください。(24)

アズビル株式会社

アドバンスオートメーションカンパニー

本 社 〒100-6419 東京都千代田区丸の内2-7-3 東京ビル
 北海道支店 ☎(011)781-5396 中部支社 ☎(052)324-9772
 東北支店 ☎(022)290-1400 関西支社 ☎(06)6881-3383~4
 北関東支店 ☎(048)621-5070 中国支店 ☎(082)554-0750
 東京支社 ☎(03)6810-1211~2 九州支社 ☎(093)285-3530

製品のお問い合わせは…
 コールセンター: ☎0466-20-2143

〈アズビル株式会社〉 <http://www.azbil.com/jp/>
 〈COMPO CLUB〉 <http://www.compoclub.com>

2004年 11月 初版発行(A)
 2012年 4月 改訂4版(M)