

## ウルトラビジョン用 水冷ケース・シーベルマウント APN4701・APN4710

水冷ケースAPN4701は、ウルトラビジョンC7012A・Eの設置場所の温度が許容範囲温度以上のときに水冷用に使用します。シーベルマウントAPN4710-1、APN4711-1は、ウルトラビジョンの火炎監視角度を約30°以内にて自由に調整することができます。なお、フランジ寸法はAPN4710-1およびAPN4711-1はJIS10K相当です。



APN4701



APN4710-1

### 仕様

品名	水冷ケース
形番	APN4701
材質	SPCC
耐圧	2kgf/cm <sup>2</sup>
塗装色	紫 マンセル7.5D4/6近似色 オストワルド10Le
質量	3.64kg/cm <sup>2</sup>
付属品	六角頭ユニファイ小ねじ (#8-32UNC 長さ12mm) 4個

品名	シーベルマウント	
形番	C7012A・E用 APN4710-1	C7012C・F, C7076A・D用 APN4711-1
材質	構造用鋼材 SS4000 JIS G 3101	
仕上	亜鉛めっき	
質量	3.75kg	7kg
付属品	M5用六角レンチ (APN4710-1のみ)	

### 外形寸法図

水冷ケース APN4701

(単位: mm)

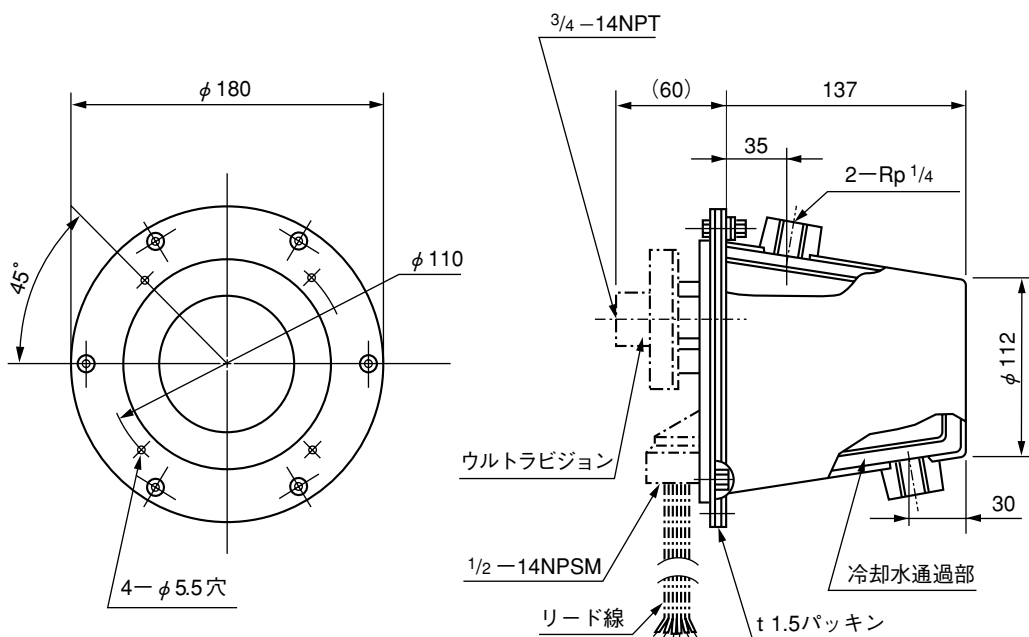
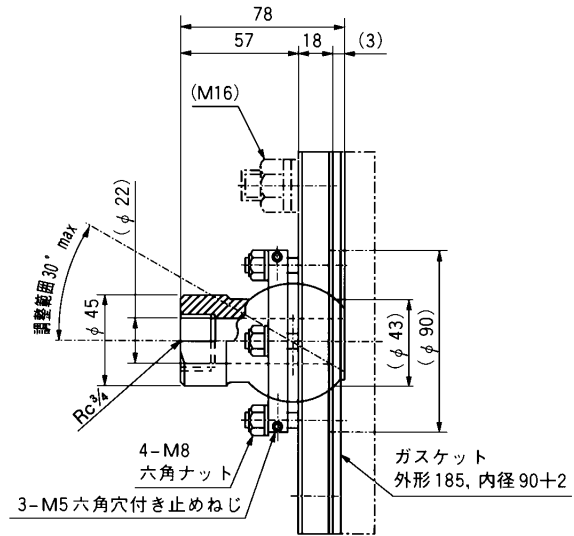
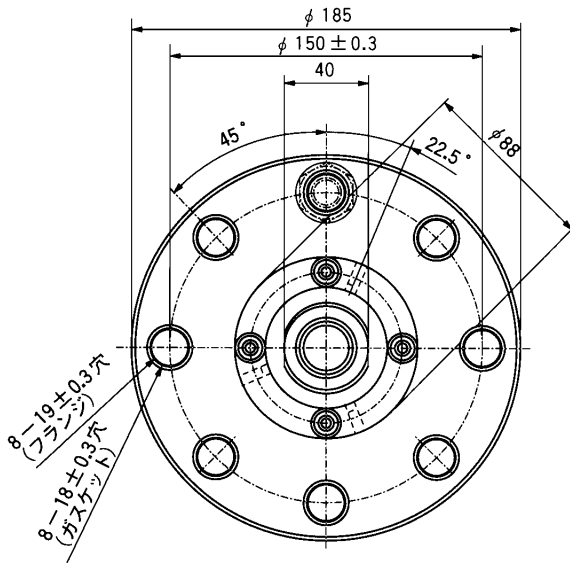


図1

外形寸法図

シーベルマウント APN4710-1

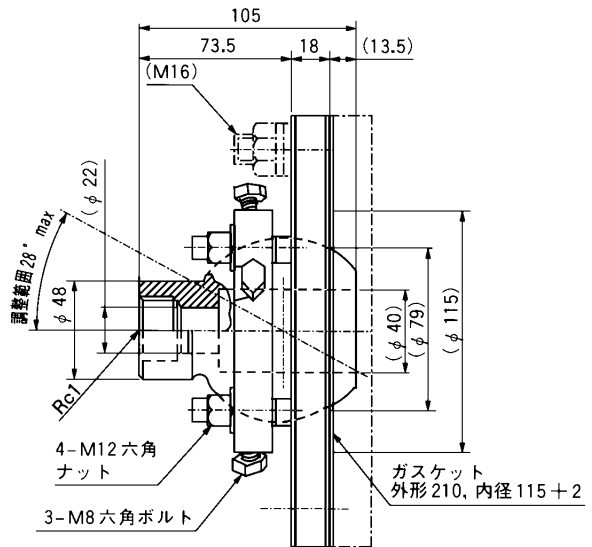
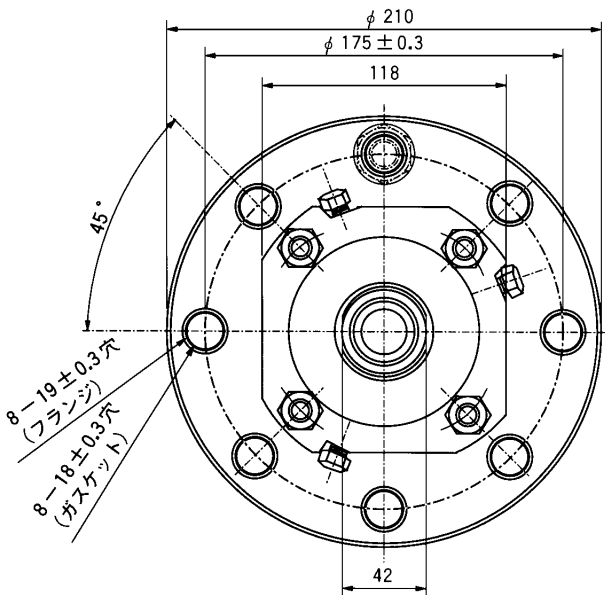
(単位: mm)



JIS 10K 呼び 80 相当,  
取付ねじは 4 箇所固定してください。

図2

シーベルマウント APN4711-1



JIS 10K 呼び 100 相当,  
取付ねじは 4 箇所固定してください。

図3

株式会社 山武  
制御機器事業部

【ご注意】この資料の記載内容は、お断りなく変更する場合がありますのでご了承ください。

山武ホームページアドレス <http://www.yamatake.co.jp/>

お問い合わせは、下記または弊社事業所へお願いいたします。

本社 〒150-8316 東京都渋谷区渋谷2-12-19 (東建インターナショナルビル)

所在地			
札幌	☎ (011) 231-5374	横浜	☎ (045) 325-5551
仙台	☎ (022) 264-1331	厚木	☎ (046) 222-8611
郡山	☎ (024) 931-7711	静岡	☎ (054) 254-0195
新潟	☎ (025) 225-2115	浜松	☎ (053) 453-5800
諏訪	☎ (0266) 57-0391	豊田	☎ (0565) 34-6800
高崎	☎ (027) 324-7099	名古屋	☎ (052) 582-1254~5
柏	☎ (04) 7162-3781	犬山	☎ (0587) 92-2431
さいたま	☎ (048) 653-8733	金沢	☎ (076) 263-8167
立川	☎ (042) 528-1451	京都	☎ (075) 213-2011
渋谷	☎ (03) 3486-2441	草津	☎ (077) 561-5597
		大阪	☎ (06) 6881-3381~4
		八尾	☎ (0729) 48-6516
		明石	☎ (078) 926-1155
		岡山	☎ (086) 223-3931
		高松	☎ (087) 851-6600
		広島	☎ (082) 222-3982
		北九州	☎ (093) 964-5818
		福岡	☎ (092) 771-8233
		熊本	☎ (096) 212-5150