

熱起電力-電流(MV/I)変換器 NAX100/NTX100形

温度測定における熱電対の熱起電力などの入力を4~20mA DCの電流信号に変換します。

また、各種成分計の発信器、その他からの直流ミリボルト電圧を受信し、電流信号に変換するためにも使用されます。本質安全防爆用も用意してあります。

ご希望によりバーンアウト機構をとりつけることができ、熱電対断線などの場合に出力をスケールアウト（アップスケールまたはダウンスケール）します。

標準仕様

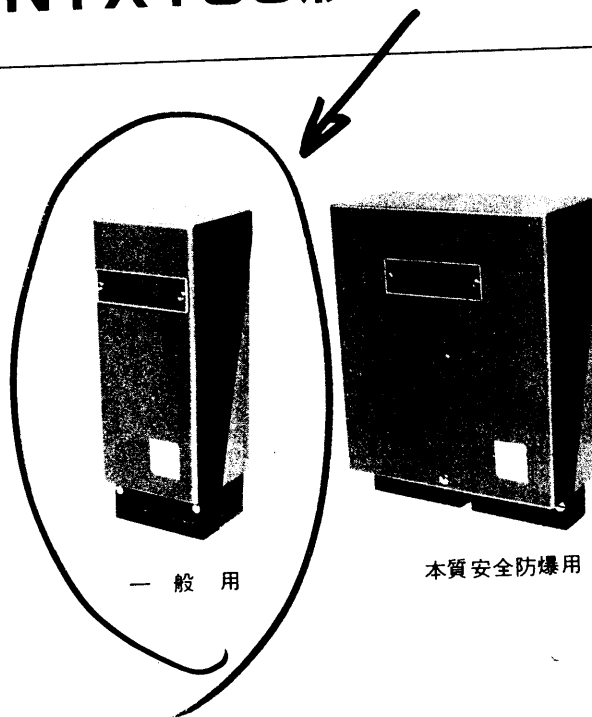
- 入力：熱起電力入力 } 2.5~100mV DCスパン
mV入力
- 入力信号源抵抗：500Ω以下
- 入力インピーダンス*：500kΩ以上（5mVスパン以上）
100kΩ/mV以上（5mVスパン未満）
*バーンアウト機構なしの場合
- 出力：4~20mA DC
- 出力インピーダンス：250kΩ以上
- 負荷抵抗：0~600Ω（0~12V DC）
- サプレッション：-10~+35mV DC
- 精度：
- | | | |
|---------|---|---------------------|
| 一般用 | { | ±0.25%FS（5mVスパン以上） |
| | | ±12.5μV（5mVスパン未満） |
| 本質安全防爆用 | { | ±0.25%FS（10mVスパン以上） |
| | | ±25μV（10mVスパン未満） |
- コモンモード・リジエクシオン：120dB
- 電源：DC24V ±1% または
AC100, 110/115, 120, 220/240V ±10%
50/60Hz ±2Hz
- 消費電力：
- | | | |
|---------|---|--------------|
| 一般用 | { | 4VA（AC駆動機種） |
| | | 2.4W（DC駆動機種） |
| 本質安全防爆用 | { | 5VA（AC駆動機種） |
| | | 3W（DC駆動機種） |
- 周囲温度範囲：0~50°C
- 周囲湿度範囲：10~90% RH
- 塗装色：ダークペーゼ（マンセル10YR4.7/0.5）
- 取付け：壁面取付けまたは計器背面取付け
- 質量：
- | | | |
|---------|---|---------------|
| 一般用 | { | 1.7kg（AC駆動機種） |
| | | 1.5kg（DC駆動機種） |
| 本質安全防爆用 | { | 2.2kg（AC駆動機種） |
| | | 1.7kg（DC駆動機種） |

付加仕様

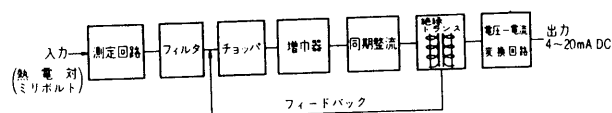
仕様により次の機構の内蔵が可能

①本質安全防爆用

- 形式；アイソレータバリア形
本質安全防爆定格；250V AC
本質安全防爆規格；i3nG5



動作原理



ブロック図

入力には測定回路で適当なミリボルト電圧に変換され、フィルタによりACの誘導分を汙波します。AC成分の除去されたミリボルト信号は、フィードバック電圧と比較され、その差電圧はチョッパ（電界効果トランジスタ：FET）でDC/AC変換されます。変換されたAC成分は、増幅器により、増幅され、同期整流されます。同期整流された信号は、絶縁トランスにより、フィードバックと電圧/電流変換回路の両方に分離されます。分離された信号は各々整流、平滑された後、完全な直流電圧となり、一方は分圧後入りにフィードバックされ、他方は電圧/電流変換回路により、4~20mA DCの出力電流になります。入力側と出力側は絶縁トランスにより完全に絶縁されています。

形番構成

▶カレントロニックシリーズ (AC駆動)

構成例: NAX100-1

基礎形番	選択仕様		内 容
	電 源	取付け	
NAX 100			MV/I (熱起電力-電流) 変換器
	-1		壁面取付け
	-2		計器背面取付け

▶本質安全防爆用 (DCまたはAC駆動)

構成例: NAX100-0S-H

基礎形番	選択仕様		付加仕様	内 容
	電 源	取付け		
NAX100				MV/I (熱起電力-電流) 変換器
	-0			DC24V
	-1			AC220/240V, 50Hz
	-2			AC220/240V, 60Hz
	-3			AC100V, 50Hz
	-4			AC100V, 60Hz
	-5			AC110/115V, 50Hz
	-6			AC110/115V, 60Hz
	-7			AC120V, 50Hz
	-8			AC120V, 60Hz
		S		壁面取付け
		-H		本質安全防爆用

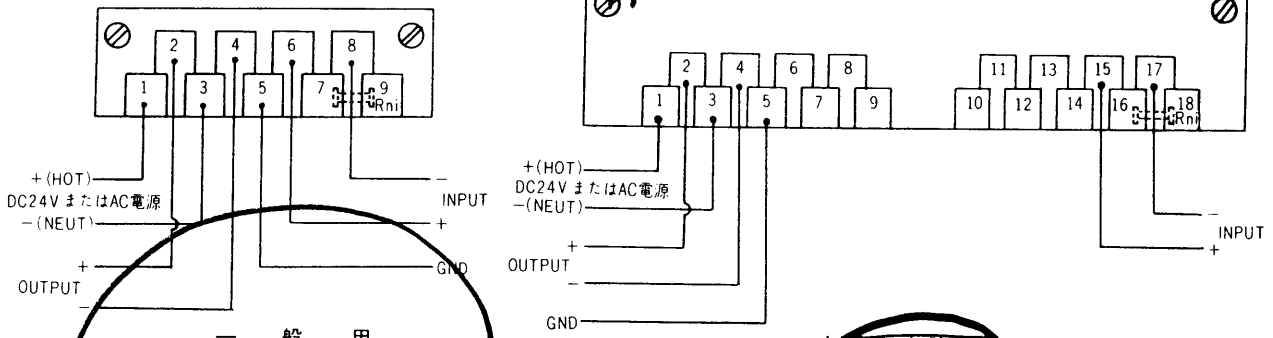
▶ニュートロニックシリーズ (DC駆動)

構成例: NTX100-0S-X

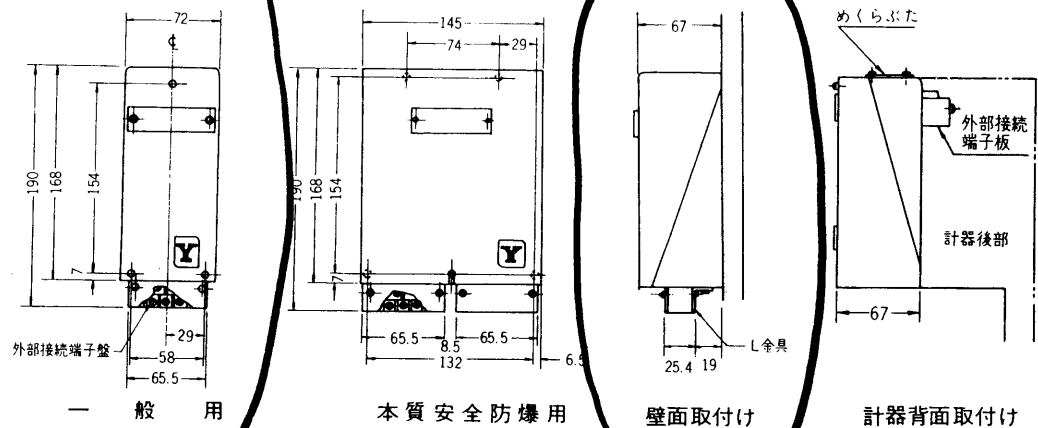
基礎形番	選択仕様		付加仕様	内 容
	電 源	取付け		
NTX 100				MV/I (熱起電力-電流) 変換器
	-0			DC24V
		S		壁面取付け
		-X		付加なし

Handwritten notes: *wall mount*, *No option*

端子接続図



外形寸法図



ご用命に際しましては下記についてご指定下さい。

- 1) 形 番
- 2) レ ン ジ
- 3) 熱電対種類
- 4) パーンアウト機構の要否
(アップスケールかダウンスケールの別)

関連資料

取扱説明書..... OM1-3150-1000

Front View

Side View

Yamatake-Honeywell

SPECIFICATION

標準仕様

指示部

指示点数：1点
指示方式：フルスケール指示
スケール長さ：85mm

調節部・調節器

調節点数：1点
調節機能：手動設定自動運転
・手動操作運転
調節動作：P(標準), PI, PID
調整範囲：

比例帯(P)：1~100, 10~1000%の2段切替
積分時間(I)：0.005~2, 0.05~20min.の2段切替
微分時間(D)：0~10min.

サービス時：出力ホールド

入力部

PV信号：1~5V DC
PV入力バイアス電流：-12 μ A DC以下
PV値指示精度： $\pm 1\%$ FS

出力部

調節出力：4~20mA DC
(外部負荷 600 Ω 以下...DC23Vの時,
540 Ω 以下...DC21.6Vの時)
および1~5V DC(外部負荷250k Ω 以上)

バルブメータ指示精度： $\pm 3\%$ FS

電源瞬断特性：200ms 以内(DC 15Vまで低下時)
10ms 以内(DC 0Vまで低下時)

設定部

設定精度： $\pm 0.5\%$ FS

共通部

電源：DC24V $\begin{matrix} +15\% \\ -10\% \end{matrix}$

消費電力(基本)：3W (DC24V, 170mA)

周囲温度範囲：0~50 $^{\circ}$ C

周囲湿度範囲：10~90% RH

取付け：屋内パネル埋込み(左右密着取付け可能)

取付け角度：水平位置より後下り60 $^{\circ}$ まで

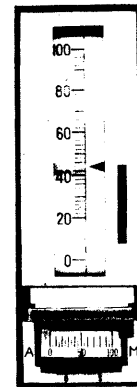
塗装色：

ベゼル；ダークベージュ(マンセル10YR4.7/0.5)
フロントマスク；ライトグレイ(マンセルN7)
下部マスク；アルマイト
ケース；ダークベージュ(マンセル10YR4.7/0.5)

外形寸法：高さ152.3, 幅50.7, 奥行600(mm)

重さ：約6kg

ニュートロニック8000
縦形指示調節計
ローカル形
NSL 5形



NSL 5

付加・選択仕様

仕様により次の機構の内蔵、組付が可能

①ランプユニット：1組(24V, 15mA/1灯)

②モニタスイッチ(ランプユニット1組付)

PV1点, PV2点, 偏差1点

出力；SPST 接点 容量；DC 28V, 0.1A 抵抗負荷

設定精度； $\pm 5\%$ FS(PV), $\pm 2.5\%$ FS(偏差)

消費電力；PVモニタ 0.54W(DC24V, 20mA)/1点

偏差モニタ 0.95W(DC24V, 35mA)

③スタンバイマニュアル内蔵

出力；3~21mA DC バルブメータ指示精度； $\pm 3\%$ FS

外部負荷；600 Ω 以下(DC23Vの時)

540 Ω 以下(DC21.6Vの時)

消費電力；1.5W(DC24V, 55mA)

以下は標準仕様

④4~20mA DC入力(Y46A)

入力インピーダンス；250 Ω

⑤外部信号による自動/手動切替(Y52A)

操作信号；接点入力

⑥可変リセットリミッタ付調節器(Y54A)

リミッタ設定上限電流値；15~21mA DC

" 下限電流値；3~8mA DC

⑦計器前面標準色(Y100A, B, D, E)；裏面参照

6

形番構成

基礎形番		主電源	付加仕様	内容
形式	標準記号			
NSL 52				PI動作調節計
NSL 53				PID動作調節計
	Y			標準 (注. 1 参照)
			-0	DC24V
			-X	付加なし
			-1	ランプユニット付 (1組)
			-5	モニタスイッチ (PV1点, ランプユニット1組付)
			-6	" (PV2点, ランプユニット1組付)
			-7	" (偏差, ランプユニット1組付)
			-S	スタンバイマニュアル内蔵

注1) 標準仕様「Y」について;
基礎形番末尾に「Y」記号を記入し、Y 番号を別記して下さい。
(例; NSL52Y-0-X)
Y46A

semi standard

No option

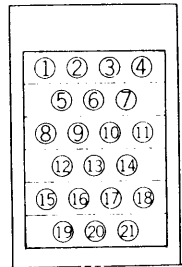
注2) 計器前面標準色

型番	セル	フロントマスク	下部マスク
Y100A	タークヘンシュ(10YR4.7/0.5)		
Y100B	ミストクリン(2.5G 5/1.5)	ライトクレイ(N7)	アルマイト
Y100D	(N1.2)	ライトクレイ(N7)	アルマイト
Y100E	シェイトクリン(7.5BG 4/1.5)	ライトクレイ(N7)	アルマイト

may be "tropicalization"?

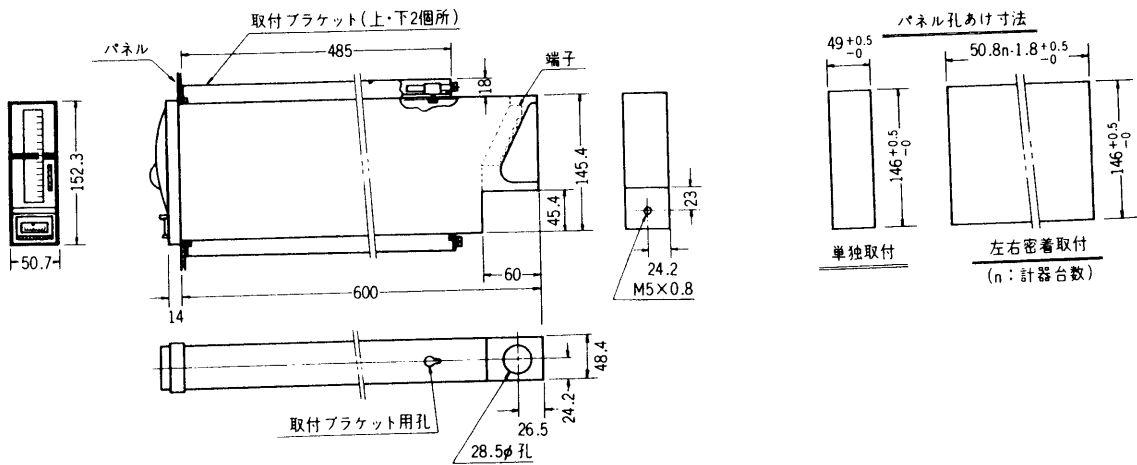
端子接続図

カスタマ端子



- ①+ DC24V電源(+)
- ②PV プロセス変数(+)
- ③SC 全信号コモン
- ④- DC24V電源(-)
- ⑤+SM DC24V電源(+)
- ⑥OUT- 電流出力(-)
- ⑦OUT V 電圧出力(+)
- ⑧LC ランプ電源コモン
- ⑨L1 ランプ電源No.1
- ⑩M1 モニタ出力No.1
- ⑪MC モニタ出力コモン
- ⑫L2 ランプ電源No.2
- ⑬M2 モニタ出力No.2
- ⑭+ DC24V電源(+)
- ⑮-
- ⑯-
- ⑰-
- ⑱-
- ⑳GND アース

外形寸法図



(ご注意) この資料の記載内容は、おことわりなく変更する場合があります。

ご用命に際しましては下記についてご指定下さい。

関連資料

- 1) 形番
- 2) スケールレンジ
- 3) 付加仕様

取扱説明書.....OM1-323-510