

Yamatake-Honeywell

SPECIFICATION

標準仕様

指示部

入力力：4~20mA DC
電圧降下：2.4V以下
指示精度：±1%FS

設定部

入力力：4~20mA DC
電圧降下：8.5V以下
設定精度：±0.5%FS
不感帯：0.3%FS (感度は不感帯の1/2の値)
スケール移動速度：15s/FS (50Hz)
スケール長さ：220mm
スケール可視範囲：88mm (±20%FS)

調節部

出力力：4~20mA DC
負荷抵抗：0~600Ω (0~12V DC)
バルブメータ指示精度：±3%FS
調節動作：PI, PID, PI (流量用)
調整範囲：
比例帯 (P)；2~300% (標準用)
10~600% (流量用)
積分率 (I)；0.05~50rep./min. (標準用)
0.5~100rep./min. (流量用)
微分時間 (D)；0.01~10min.

共通部

電源：AC100/113/120V±10%
50または60Hz±2Hz

消費電力：25VA

周囲温度範囲：0~50°C

周囲湿度範囲：10~90%RH

取付け：屋内パネル埋込み

取付け角度：水平位置より後下り60°まで

塗装色：ケース；ダークベージュ

重さ：11kg

付加仕様

仕様により次の機構の内蔵、組付けが可能

①モニタスイッチ

PV (上限または下限)および偏差モニタ；1~2点

設定範囲；PVモニタ 0~100%FS

偏差モニタ 5~20%FS

設定精度；PVモニタ ±5%FS

偏差モニタ ±3%FS

出力接点容量；SPST

AC100V 0.3A 抵抗/誘導負荷

DC 24V 0.2A 抵抗負荷

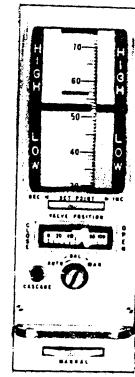
DC 24V 0.12A 誘導負荷

②DC42V定電圧電源 (1回路)

カレントロニック

縦型指示調節計
(カスケード型)

NBC型



NBC型

以下は標準仕様

③リセットリミッタ付調節器 (Y1)

上限 15~22mA DC可変

下限 3.5~9mA DC可変

④PV入力10~50mA DC (Y2)

⑤外部接点による警報ランプ点灯 (Y3)

内部電源または外部電源

⑥非常時手動操作電源外部接続 (Y6)

⑦フィードフォワード型調節器 (Y7)

加減算器内蔵、レシオ設定範囲；0~1

⑧内部警報、ランプ別置 (Y8)

⑨DC42V定電圧電源スイッチ付 (Y10)

⑩P動作調節器 (Y11)

比例帯；2~300%

マニュアルリセット範囲；-100~+100%FS

NBC02型のみ

⑪PV入力1~5V DC (Y26)

⑫外部信号による自動/手動切替 (Y33)

⑬フォローアップ調節計 (Y84)

⑭外部帰還型調節計 (Y85)

⑮計器前面標準色 (Y100A, B, D, E)；裏面参照

型番構成

構成例 ; NBC02-X-4.5

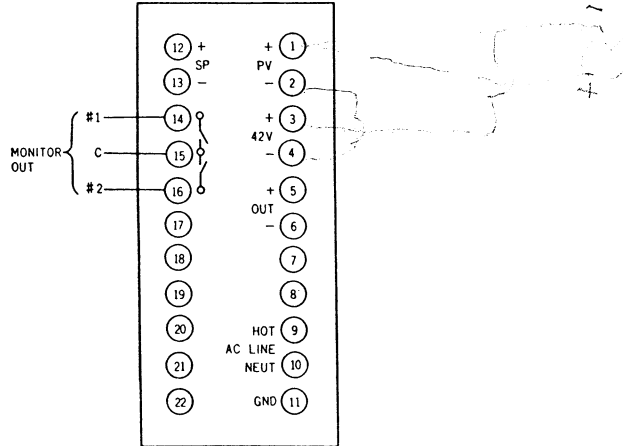
基礎型番	I	II	内容
形式	制御動作	選択仕様	付加仕様
NBC			
	02		縦型指示調節(カスケード型)計
	03		PI
	04		PID
		-X	PI (流量用)
			選択なし
		-4	DC42V定電圧電源 (1回路)
		-5	モニタスイッチ (PV上限)
		-6	" (PV下限)
		-7	" (偏差)

注. 1) 準標準仕様(Y□)を含む場合
 構成例 NBC02Y-X-4.5とし
 Y番号(Y□)を別記して下さい。
 (ただし 二つ以上のYの組合せ使用に
 ついてはお問合せ下さい。)

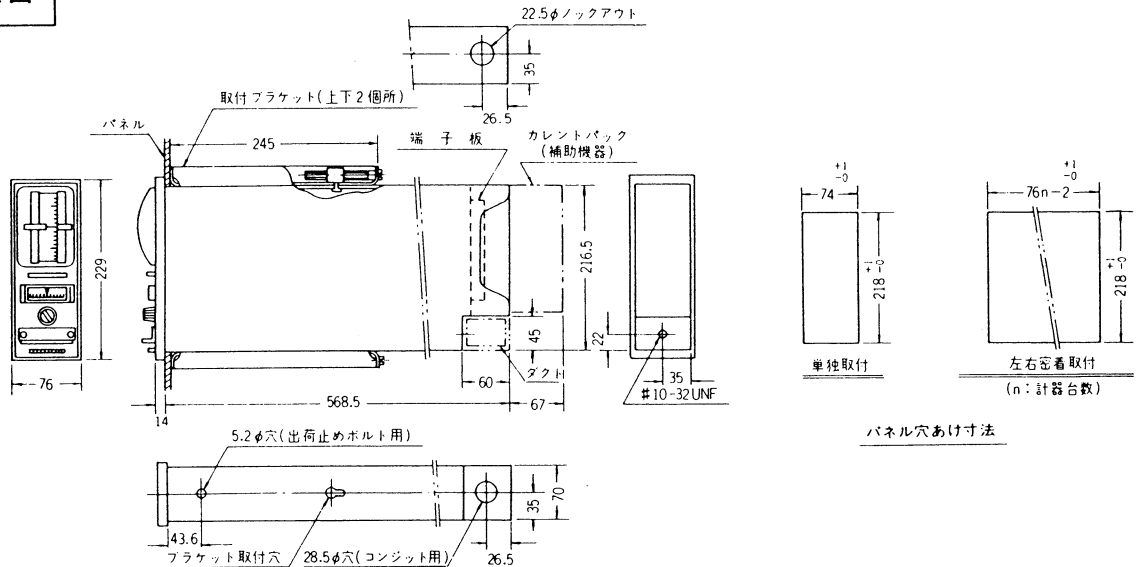
2) 計器前面準標準色

新色	セル
Y100A	タークヘージュ(10YR4.7/0.5)
Y100B	ミストグリーン(2.5G 5/1.5)
Y100D	黒 (N1.2)
Y100E	シェイドグリーン(7.5BG 4/1.5)

端子接続図



外形寸法図



〔ご注意〕 この資料の記載内容は、おことわりなく変更する場合があります。

ご用命の際は下記についてご指定下さい。

- 1) 型番
- 2) スケールレンジ
- 3) 電源電圧、周波数
- 4) 付加仕様

関連資料

取扱説明書.....OM1-313-010