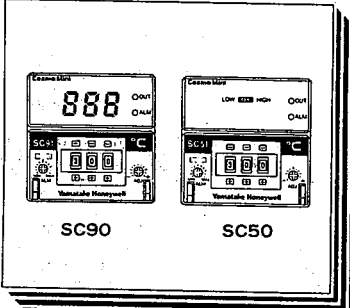


コスモミニ

SC50, SC90

警報付デジセット指示調節計

取扱説明書



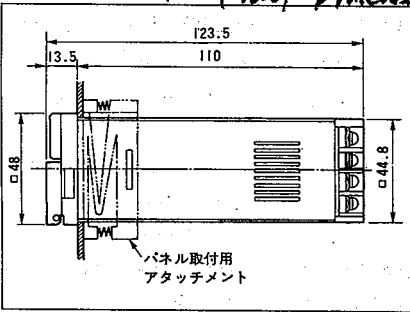
山武ハネウエル

このたびは、コスモミニをご採用いただきありがとうございます。製品をお確めのうえ、以下の取扱説明にしたがい、正しくご使用ください。

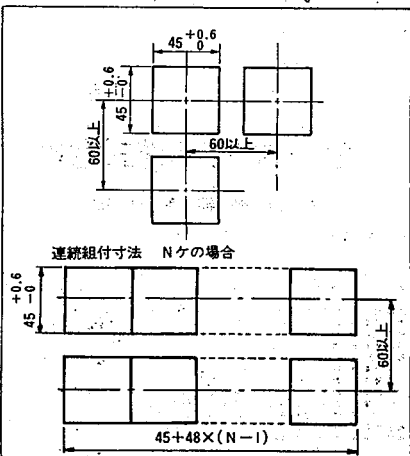
もしご不明の点がありましたら弊社営業所またはお買求めの販売店にお問い合わせください。

1. 寸法図

外形寸法図 External Dimensions



Panel Cutout 2
パネル穴あけ寸法図

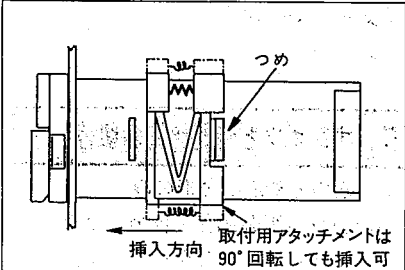


2. 取付

注意

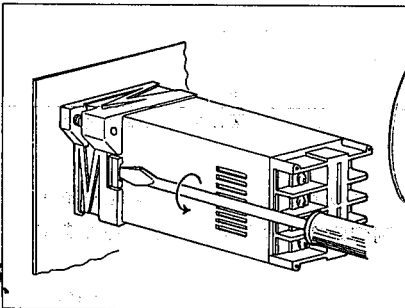
- ・ 塵埃の多い場所や、腐食性ガスの発生する場所は避けてください。
- ・ 衝撃や、振動の多い場所は避けてください。
- ・ ノイズの発生する機器からは、できるかぎり離してください。

取付方法



1. 本体からアタッチメントを取り外します。
2. 本体をパネル穴に挿入し、アタッチメントを図のように挿入してください。'カチッ'と音がするまで押し込みます。
3. 左右密着取付はアタッチメントを90°回転に挿入することによって可能です。

取外し方法



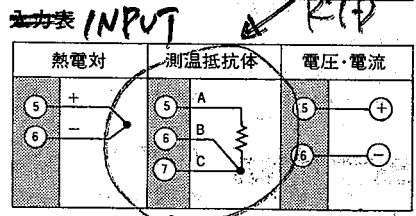
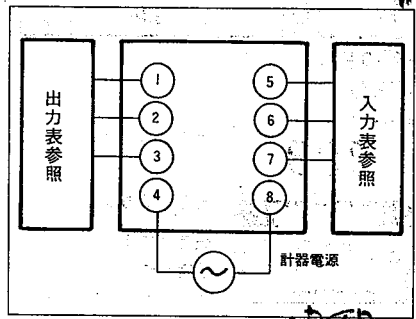
3. 結線

各結線用の電線は、JISC 3307 600V ビニール絶縁電線で仕上り外径 1.6mm から 3.2mm のものを推奨します。

入力の接続

1. ノイズの恐れがある場合には、入力線にシールド線を使用してください。
2. 入力線と計器間の結線は、ノイズの影響を避けるため、電源や負荷ラインからできるかぎり離してください。
3. 熱電対と計器間の結線には、規定の補償導線あるいは素線自体を用いてください。

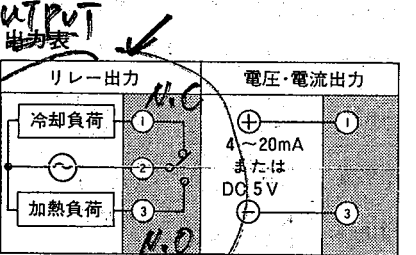
結線図



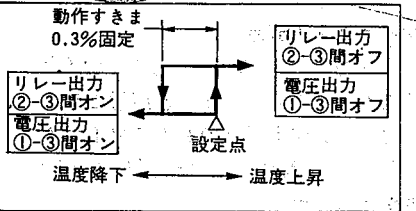
出力の接続

時間比例など出力リレーの開閉回数が多くなる場合は、負荷の容量によっては出力リレーの寿命を考慮して、外部リレーを付加されることを推奨します。

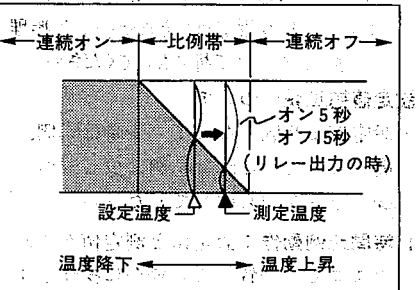
参考：無接点リレー用の電圧出力形の機種も用意しています。



オンオフ動作



時間比例動作の例 (加熱制御)

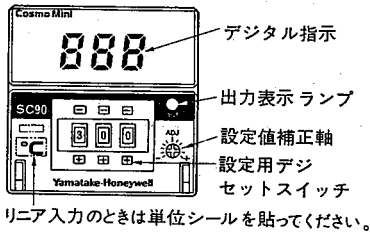


電源の接続

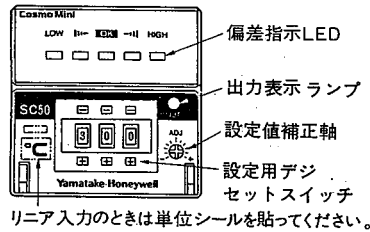
1. 本体の仕様に合った電源を接続してください。
2. 電源電圧は、定格の90~110%以内になるように、電源容量に余裕のある系統から接続してください。

4. 運 転

各部の名称
SC90



SC50



出力表示ランプ

(電流出力の機種にはありません)

表示ランプ	出力状態
赤色 点灯	オン
消 灯	オフ

偏差指示LEDの点灯について(公称値)

HIGH	偏差が1.5%FSを越えたときに点灯。
▲	偏差が0.75%を越え、1.5%FS以内のときに点灯。
OK	設定値に対し、偏差が±0.75%FS以内のときに点灯。
▶▶	偏差が-0.75%を越え、-1.5%FS以内のときに点灯。
LOW	偏差が-1.5%FSを越えて、下がったときに点灯。

マイナス入力表示

入力レンジが零以上のものにマイナス入力が入った時の表示は-□□となり、入力レンジが零以下のものにマイナス入力が入った時の表示は-□□となります。

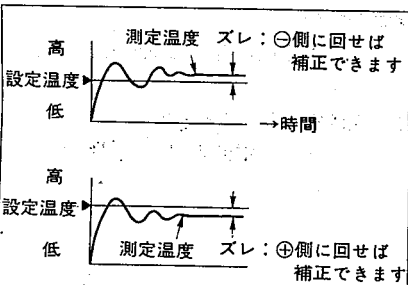
設定について

注意：デジセットスイッチは、レンジにより機械的なロックを設けています。レンジ以上の設定はできませんので、無理に強い力をかけて押さないでください。

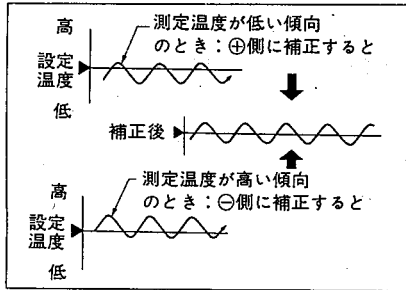
設定値補正軸について

・設定値より低くなっている時は⊕側、高くなっている時は⊖側に少しずつ、様子をみながら回してください。

1. 時間比例動作：設定値と測定値がずれたままで、一致しない場合に操作します。(オフセットの除去)



2. オンオフ制御：温度の波うちは避けられませんが、設定値と測定温度のズレを少なくできます。

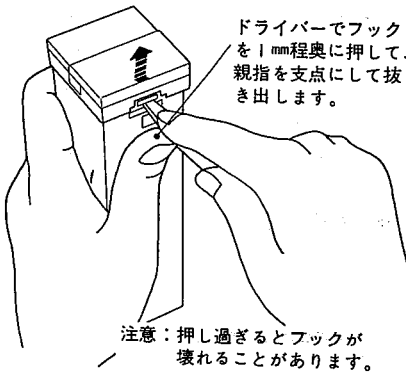


5. オンオフと時間比例の切替

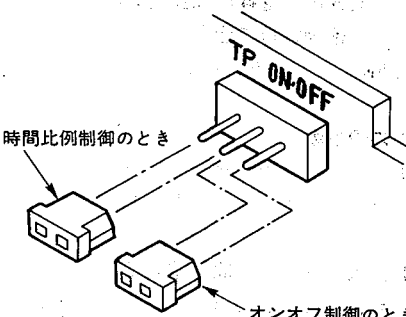
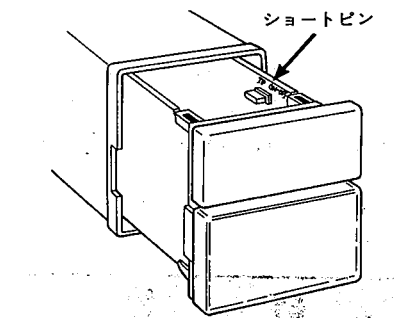
リレー出力と電圧出力形のみ

工場出荷時の制御動作を現場で変更する場合、下記のように行なってください。

1. 計器本体をケースから抜き出します。



2. 図のようにショートピンを希望する制御動作になるように差し替えます。



3. 切替を終了した本体は、元通りに確実にケースに差し込んでください。

6. 主な仕様

形番構成 SC90 H K04 I L
I II III IV V

形番	仕 様
I 基礎形番	SC50 デジセット偏差指示 SC90 デジセットデジタル指示
II 制御動作と出力	A オン・オフ リレー出力
	B オン・オフ 電圧出力
	C 時間比例 リレー出力
	D 時間比例 電圧出力
H	比 例 電流出力
注1) AとCおよびBとDは現場可変可能	
入力レンジ	JIS K JIS J JIS'89 P100(IEC-Dir相当) JIS'89 P100(IEC-Dir相当) DC 1~5V DC 4~20mA
出力	0~49.9 - - - - V10 C10 0~99.9 - - F01 P01 V01 C01 0~199 - - F02 P02 V02 C02 0~299 K03 J03 - - V03 C03 0~399 K04 J04 F04 P04 V04 C04 0~599 - - - - V06 C06 0~799 K08 J08 - - V08 C08 0~999 K15 - - - V15 C15 -99~99 - - F45 P45 V45 C45
IV 電源電圧	1 AC100/110V 2 AC200/220V 5 AC120V 6 AC240V
V 付加機能	L 冷却用出力(注2)

(注2) 電流出力のみ適用可能

付加機能なしの時は記入不要

設定精度：±1%FS

オンオフ動作すきま：0.3%FS固定

比例帯：3%FS固定

サイクルタイム：20秒(リレー出力)

2秒(電圧出力)

出力：リレー AC250V 3A(抵抗負荷)

電圧 DC5V, 内部抵抗約50Ω

電流 DC4~20mA(負荷抵抗250Ω以下)

設定値補正範囲：-3~3%FS 可変

バーンアウト：センサ断線時アップスケール(熱電対入力の場合)

許容電源電圧変動範囲：定格の90~110%

許容周囲温度：-10~55℃

許容保管温度：-20~65℃

許容周囲湿度：35~85%RH

重量：約230g

付属品：取付用アタッチメント(1)

単位シール(リニア入力のみ)

山武ハネウエル株式会社

制御機器事業部

本社研究所 ☎(03)3486-2431, 2441, 2477 〒150 東京都渋谷区渋谷 2-12-19 (東横インターナショナルビル)

北海道支店 ☎(011)231-5374	060 札幌市中央区北三条西3-1-4(北三条三井ビル)
東北支店 ☎(022)254-1321	980 仙台市青葉区上14-1-11(日本生命仙台ビル)
新潟支店 ☎(025)225-2115	951 新潟市中央区西ノ町2220(住友上野町ビル)
高崎支店 ☎(0273)63-3911	370 高崎市岡田町3-10-3(岡田町センタービル)
大宮支店 ☎(048)648-4771	331 大宮市桜木町1-1-27(大宮ビル)
横浜支店 ☎(045)312-7976	220 横浜市中区北幸2-8-29(横浜横浜ビル)
厚木支店 ☎(0462)22-8611	243 厚木市中町3-1-1(V.Dビル)
静岡支店 ☎(054)254-0191	420 静岡市中央区三浦町3-9(朝日生命静岡ビル)
東京支店 ☎(03)5633-6800	410 東京都中央区西町4-1-25(中野ビル)
名古屋支店 ☎(052)582-1254	460 名古屋市中村区中村1-1-1(伊勢ビル)
北陸支店 ☎(0762)63-8167	920 北陸市南町1-11-4(北陸生命北陸ビル)
京都支店 ☎(075)243-6881	600 京都市下京区丸太町下4-6(新三井ビル)
大阪支店 ☎(06)376-0353	530 大阪市北区三軒屋2-6-23(三軒屋ビル)
岡山支店 ☎(0862)23-3931	700 岡山市下石井1-1-3(日本生命岡山ビル)
東京支店 ☎(03)78151-6600	700 東京都中央区新富町3(新三井ビル)
東京支店 ☎(03)622-3952	730 立川市中央街4-8-18(住友立川ビル)
九州支店 ☎(093)411-9153	802 九州小倉市東区東町4-5(伊予橋ビル)
九州支店 ☎(092)771-8233	810 福岡市中央区天神2-14-8(福岡天神ビル)

1986年7月初版発行

1991年2月改訂6版