

ダイアトロール 電子式指示調節計 R7300・RN765

ダイアトロールは、熱電対・直流電流・直流電圧・測温抵抗体を入力とする電子式調節計です。

R7300 リーズは、全指示形調節計です。

RN765 リーズは、無指示形調節器です。

特 長

- 指示・設定部は、広角度指示計・大形設定ダイヤル・高分解能ポテンショメータで構成されています。
- ユニークな垂直指示・設定方式を採用し、高精度・高信頼性で、優れた操作性を実現しています。
- 設定方式にはローカルとリモートがあり、制御動作はオンオフからPID、制御出力はリレー接点・パルス・電圧・M/M駆動リレー接点・電流等と豊富です。



仕 様

入 力 部	PV入力種類	熱電対・直流電流・直流電圧・測温抵抗体 2頁表1, レンジ形番参照						
	入カスパン	熱電対: 10mV以上 測温抵抗体: 20Ω以上 注(1) 10mV以下および20Ω以下のとき精度は規定外						
	入力インピーダンス	300Ω以上						
	信号源抵抗	熱電対・直流電圧: 0~250Ω 直流電流: 100Ω以下						
	配線抵抗	測温抵抗: 0~4Ω						
	バーンアウト	上限 熱電対入力のみ						
	冷接点補償	内蔵 熱電対入力のみ						
	配線距離	500mm以内 φ1.6導線の場合						
	リモート入力	±4VDC 入力アイソレーションなし						
指示・設定部	指示範囲	±50%FS						
	指示精度	±0.5%FS(目盛範囲中央にて)・指示計R7374形のみ±1.0%(目盛範囲10~90%にて)・基準条件にて 注(1)						
	設定範囲	全目盛範囲						
	設定精度	±0.5%FS: ローカル設定時・±1.0%FS: リモート設定時・基準条件にて 注(1)						
制 御 部	形 番	指示形式	制御動作	制御定数	主設定(制御)出力	副設定(警報)出力	自動手動回路	質量(kg)
	R7374	全指示	無制御	3頁表3参照	—	リレー接点	—	1.4
	R7370	全指示	時間比例 オンオフ~PID	3頁表4参照	リレー接点	リレー接点	—	2.10
	R7373	全指示	時間比例 オンオフ~P	4頁表5参照	リレー接点	リレー接点	—	2.20
	R7376	全指示	時間比例 PID	4頁表6参照	パルスまたは電圧	リレー接点	—	2.20
	RN765	無指示	位置比例 P	5頁表7参照	M/M駆動リレー接点	—	—	2.20
	R7372	全指示	位置比例 P~PID	5頁表8参照	M/M駆動リレー接点	リレー接点	—	2.20
	R7377	全指示	位置比例 PID	5頁表9参照	M/M駆動リレー接点	—	付き	2.20
	R7375	全指示	連続比例 PID	5頁表10参照	電流	リレー接点	—	2.10
	R7378	全指示	連続比例 PID	5頁表11参照	電流	—	付き	2.20
耐 誘 導 性	CMR 120dB AC250Vまで			許容周囲温度	-20~+55℃			
	NMR 60dB スパンの2倍の電圧			許容周囲湿度	40℃, 90RH以下			
絶 縁 抵 抗	各端子とケース間 DC500Vメガーにて50MΩ以上			耐 振 動 性	4.9m/s ² 以下(10~60Hz)			
耐 電 圧	各端子とケース間 AC500V 1minまたはAC1800V 1s			耐 衝 撃 性	490m/s ² 以下			
定格電源電圧	AC100/110または200/220V, 50-60Hz			材 質	マスク部: 耐熱ABS樹脂 後部ケース: ノリル樹脂			
許容電源電圧	100/110定格のとき90~121V			マスク標準色	マ ス ク : ライトベージュマンセル4Y7.2/1.3 ダ イ ア ル ・ ベ ゼ ル : ダークベージュマンセル10YR4.7/0.5			
	220/220定格のとき180~240V			取 付 け	屋内パネル埋込み			
消 費 電 力	8W以下 定格電圧にて			標 準 付 属 品	取付金具 部品番号 N3050 1組			



R7374

R7370 R7372 R7373
R7375 R7376R7377
R7378

RN765

表1. レンジ形番

直接入力	4~20mA 変換入力	入力種類	レンジ	1 目 盛	直接入力	4~20mA 変換入力	入力種類	レンジ	1 目 盛
J 020	J 520 Z	J	0~ 200℃	2 ℃	F 050	F 550 Z	JIS '89Pt100 (IEC・DIN) 相当品	0~ 500℃	5 ℃
J 030	J 530 Z	J	0~ 300℃	2 ℃	F 240 Z	F 740 Z		50~ 150℃	1 ℃
J 040	J 540 Z	J	0~ 400℃	5 ℃	F 210 Z	F 710 Z		100~ 200℃	1 ℃
J 050 Z	J 550 Z	J	0~ 500℃	5 ℃	F 270 Z	F 770 Z		100~ 300℃	2 ℃
J 060 Z	J 560 Z	J	0~ 600℃	5 ℃	P 470 Z	P 970 Z	JIS '89Pt100 (HJIS Pt100)	-200~ 0℃	2 ℃
E 440 Z	—	E	-100~ +50℃	1 ℃	P 480 Z	P 980 Z		-200~ +50℃	2 ℃
E 410 Z	E 910 Z	E	-50~+100℃	1 ℃	P 440 Z	P 940 Z		-100~ +50℃	1 ℃
E 020 Z	E 520 Z	E	0~ 200℃	2 ℃	P 460 Z	P 950 Z		-100~ +200℃	2 ℃
E 040 Z	E 540 Z	E	0~ 400℃	2 ℃	P 340 Z	P 840 Z		-50~ +50℃	1 ℃
K 020 Z	K 520 Z	K	0~ 200℃	2 ℃	P 410 Z	P 910 Z		-50~ +100℃	1 ℃
K 120 Z	K 620 Z	K	0~ 250℃	2 ℃	P 350 Z	P 850 Z		-50~ +150℃	2 ℃
K 030	K 530 Z	K	0~ 300℃	2 ℃	P 420 Z	P 920 Z		-50~ +200℃	2 ℃
K 040	K 540 Z	K	0~ 400℃	5 ℃	P 320 Z	P 820 Z		※ -25~ +25℃	0.5 ℃
K 050 Z	K 550 Z	K	0~ 500℃	5 ℃	P 310 Z	P 810 Z		-20~ +85℃	0.5 ℃
K 060 Z	K 560 Z	K	0~ 600℃	5 ℃	P 100	P 600 Z		※ 0~ 50℃	0.5 ℃
K 080	K 580 Z	K	0~ 800℃	10 ℃	P 010	P 510 Z		0~ 100℃	1 ℃
K 100	K 600 Z	K	0~ 1000℃	10 ℃	P 110	P 610 Z		0~ 150℃	1 ℃
K 090	K 590 Z	K	0~ 1200℃	10 ℃	P 020	P 520 Z		0~ 200℃	2 ℃
K 230 Z	K 730 Z	K	300~ 600℃	2 ℃	P 120	P 620 Z		0~ 250℃	2 ℃
K 240 Z	K 740 Z	K	400~ 800℃	2 ℃	P 030	P 530 Z		0~ 300℃	2 ℃
K 260 Z	K 760 Z	K	600~ 1200℃	5 ℃	P 040	P 540 Z		0~ 400℃	5 ℃
R 320 Z	R 820 Z	R	0~ 1200℃	10 ℃	P 050	P 550 Z		0~ 500℃	5 ℃
R 340	R 840 Z	R	0~ 1400℃	10 ℃	P 240 Z	P 740 Z		50~ 150℃	1 ℃
R 360	R 860 Z	R	0~ 1600℃	10 ℃	P 210 Z	P 710 Z		100~ 200℃	1 ℃
R 370 Z	R 870 Z	R	700~ 1400℃	5 ℃	P 270 Z	P 770 Z	100~ 300℃	2 ℃	
R 380 Z	R 880 Z	R	800~ 1600℃	10 ℃	Y 320 Z	Y 820 Z	(温度差用) ※ -25~ +25℃	0.5 ℃	
R 170 Z	R 670 Z	B	0~ 1600℃	10 ℃	Q 100 Z	Q 600 Z	JIS Pt50Ω ※ 0~ 55℃	0.5 ℃	
R 180 Z	R 680 Z	B	0~ 1800℃	10 ℃	Q 010 Z	Q 510 Z	JIS Pt50Ω	0~ 100℃	1 ℃
R 290 Z	R 790 Z	B	800~ 1800℃	10 ℃	Q 020 Z	Q 520 Z	JIS Pt50Ω	0~ 200℃	2 ℃
R 400 Z	R 900 Z	W	0~ 2000℃	20 ℃	M 010	C 010	0~10mV	0~ 100%	1 %
R 410 Z	R 910 Z	W	0~ 2300℃	20 ℃	—	C 910 P	4~20mA	0~ 1kgf/cm ²	0.01kgf/cm ²
N 410 Z	N 910 Z	Ni	-50~+100℃	1 ℃	—	C 920 P	4~20mA	0~ 2kgf/cm ²	0.02kgf/cm ²
N 330 Z	N 830 Z	Ni	-40~ +80℃	1 ℃	—	C 940 P	4~20mA	0~ 4kgf/cm ²	0.04kgf/cm ²
N 300 Z	N 800 Z	Ni	-20~ +40℃	1 ℃	—	C 960 P	4~20mA	0~ 6kgf/cm ²	0.05kgf/cm ²
N 320 Z	N 820 Z	Ni	-25~ +25℃	0.5℃	—	C 100 P	4~20mA	0~10kgf/cm ²	0.1kgf/cm ²
N 100	N 600 Z	Ni	0~ 50℃	0.5℃	—	C 200 P	4~20mA	0~20kgf/cm ²	0.2kgf/cm ²
N 010 Z	N 510 Z	Ni	0~ 100℃	1 ℃	—	C 350 P	4~20mA	0~35kgf/cm ²	0.2kgf/cm ²
N 390	N 890 Z	Ni(SSP129用)	-45~ +70℃	1 ℃	M 140	C 140	0~10mV	0~ 14PH	0.1PH
Y 500 Z	—	Ni(温度差用)	※ -25~ +25℃	0.5℃	M 120 Z	C 120 Z	0~10mV	2~ 12PH	0.1PH
F 470 Z	F 970 Z	JIS '89Pt100 (IEC・DIN) 相当品	-200~ 0℃	2 ℃	—	C 50	4~20mA	0~ 50℃	0.5℃
F 480 Z	F 980 Z		-200~ +50℃	2 ℃	注 ※印の指示・設定精度は規定外。				
F 440 Z	F 940 Z		-100~ +50℃	1 ℃	表2. 追加処理				
F 460 Z	F 950 Z		-100~+200℃	2 ℃	形番				
F 340 Z	F 840 Z		-50~ +50℃	1 ℃	内				
F 410 Z	F 910 Z		-50~+100℃	1 ℃	容				
F 350 Z	F 850 Z		-50~+150℃	2 ℃	なし(形番なし・記入不要)				
F 420 Z	F 920 Z		-50~+200℃	2 ℃	A 検査成績書付き				
F 320 Z	F 820 Z		※ -25~ +25℃	0.5℃	T 熱帯処理付き				
F 310 Z	F 810 Z		-20~ +85℃	0.5℃	AT 検査成績書・熱帯処理付き				
F 100	F 600 Z		※ 0~ 50℃	0.5℃					
F 010	F 510 Z		0~ 100℃	1 ℃					
F 110	F 610 Z		0~ 150℃	1 ℃					
F 020	F 520 Z		0~ 200℃	2 ℃					
F 120	F 620 Z		0~ 250℃	2 ℃					
F 030	F 530 Z		0~ 300℃	2 ℃					
F 040	F 540 Z		0~ 400℃	5 ℃					

表3. R7374指示(警報)計

形番構成

形番

レンジ形番

追加処理形番

形番	PV入力種類	警報動作	警報動作図	警報設定範囲	出力定格
R7374A	T/C・mA・mV	なし	—	—	—
R7374B	R/B				
R7374C	T/C・mA・mV	オンオフ + オンオフ		設定範囲：上限+3~+50%FS可変 下限-3~-50%FS可変 動作すきま：1.5%FS固定	設定出力：2SPDTリレー接点 (コモン共通) 接点定格：AC250V 5A 抵抗負荷 AC250V 1.5A 誘導負荷 DC30V 3A 抵抗負荷
R7374D	R/B				

表4. R7370指示調節(警報)計

形番構成

形番

レンジ形番

追加処理形番

形番	PV入力種類	設定方式・制御動作	制御動作図	制御定数	出力定格
R7370C	T/C・mA・mV	ローカル オンオフ		動作すきま：0.25~10%FS可変	設定出力：SPDTリレー接点 接点定格：AC250V 5A 抵抗負荷 AC250V 1.5A 誘導負荷 DC30V 3A 抵抗負荷
R7370D	R/B				
R7370Q	T/C・mA・mV	リモート オンオフ		動作すきま：0.25~10%FS可変	設定出力：SPDTリレー接点 接点定格：AC250V 5A 抵抗負荷 AC250V 1.5A 誘導負荷 DC30V 3A 抵抗負荷
R7370R	R/B				
R7370L	T/C・mA・mV	ローカル オンオフ + 上下限		主設定動作すきま：0.25~10%FS可変 副設定範囲：上限：+3~+50%可変 下限：-3~-50%FS可変 動作すきま：1.5%FS固定	主設定出力：SPDTリレー接点 副設定出力：2SPDTリレー接点 接点定格：AC250V 5A 抵抗負荷 AC250V 1.5A 誘導負荷 DC30V 3A 抵抗負荷
R7370M	R/B				
—	—	—	—	—	—
—	—	—	—	—	—
R7370A	T/C・mA・mV	ローカル 時間比例P		比例帯：2~5%FS可変 サイクル時間：10~60s可変 手動リセット：±50%比例帯内可変 動作すきま：0.25%FS固定	設定出力：SPDTリレー接点 接点定格：AC250V 5A 抵抗負荷 AC250V 1.5A 誘導負荷 DC30V 3A 抵抗負荷
R7370B	R/B				
R7370N	T/C・mA・mV	リモート 時間比例P		比例帯：2~5%FS可変 サイクル時間：10~60s可変 手動リセット：±50%比例帯内可変 動作すきま：0.25%FS固定	設定出力：SPDTリレー接点 接点定格：AC250V 5A 抵抗負荷 AC250V 1.5A 誘導負荷 DC30V 3A 抵抗負荷
R7370P	R/B				
R7370E	T/C・mA・mV	ローカル 時間比例PID		比例帯：2~15%FS可変 サイクル時間：10~60s可変 積分時間：30s~6min可変 微分時間：0~60s可変	設定出力：SPDTリレー接点 接点定格：AC250V 5A 抵抗負荷 AC250V 1.5A 誘導負荷 DC30V 3A 抵抗負荷
R7370F	R/B				
R7370S	T/C・mA・mV	リモート 時間比例PID		比例帯：2~15%FS可変 サイクル時間：10~60s可変 積分時間：30s~6min可変 微分時間：0~60s可変	設定出力：SPDTリレー接点 接点定格：AC250V 5A 抵抗負荷 AC250V 1.5A 誘導負荷 DC30V 3A 抵抗負荷
R7370T	R/B				
R7370G	T/C・mA・mV	ローカル 時間比例P + 上下限		比例帯：2~5%FS可変 サイクル時間：10~60s可変 手動リセット：±50%比例帯内可変 副設定範囲：上限：+3~+50%FS可変 下限：-3~-50%FS可変 動作すきま：1.5%FS固定	主設定出力：SPDTリレー接点 副設定出力：2SPDTリレー接点 接点定格：AC250V 5A 抵抗負荷 AC250V 1.5A 誘導負荷 DC30V 3A 抵抗負荷
R7370H	R/B				
R7370U	T/C・mA・mV	リモート 時間比例P + 上下限		比例帯：2~5%FS可変 サイクル時間：10~60s可変 手動リセット：±50%比例帯内可変 副設定範囲：上限：+3~+50%FS可変 下限：-3~-50%FS可変 動作すきま：1.5%FS固定	主設定出力：SPDTリレー接点 副設定出力：2SPDTリレー接点 接点定格：AC250V 5A 抵抗負荷 AC250V 1.5A 誘導負荷 DC30V 3A 抵抗負荷
R7370V	R/B				
R7370J	T/C・mA・mV	ローカル 時間比例PID + 上下限		比例帯：2~15%FS可変 サイクル時間：10~60s可変 積分時間：30s~6min可変 微分時間：0~60s可変 副設定範囲：上限：+3~+50%FS可変 下限：-3~-50%FS可変 動作すきま：1.5%FS固定	主設定出力：SPDTリレー接点 副設定出力：2SPDTリレー接点 接点定格：AC250V 5A 抵抗負荷 AC250V 1.5A 誘導負荷 DC30V 3A 抵抗負荷
R7370K	R/B				
R7370Y	T/C・mA・mV	リモート 時間比例PID + 上下限		比例帯：2~15%FS可変 サイクル時間：10~60s可変 積分時間：30s~6min可変 微分時間：0~60s可変 副設定範囲：上限：+3~+50%FS可変 下限：-3~-50%FS可変 動作すきま：1.5%FS固定	主設定出力：SPDTリレー接点 副設定出力：2SPDTリレー接点 接点定格：AC250V 5A 抵抗負荷 AC250V 1.5A 誘導負荷 DC30V 3A 抵抗負荷
R7370Z	R/B				

T/C：熱電対
 mA：直流電流
 mV：直流電圧
 R/B：測温抵抗体

表5. R7373指示調節計

形番構成

形番

レンジ形番

追加処理形番

形番	PV入力種類	設定方式・制御動作	制御動作図	制御定数	出力定格
R7373E	T/C・mA・mV	ローカル オンオフ		主設定動作すきま：0.25～10%FS可変 副設定範囲：主設定±20%FS以内 同動作すきま：0.25～10%可変	主設定出力：SPDTリレー接点 副設定出力：SPDTリレー接点 接点定格：AC250V 5A 抵抗負荷 AC250V1.5A 誘導負荷 DC30V 3A 抵抗負荷
R7373F	R/B	ローカル オンオフ + オンオフ			
R7373S	T/C・mA・mV	リモート オンオフ			
R7373T	R/B	リモート オンオフ + オンオフ			
R7373A	T/C・mA・mV	ローカル 時間比例P		比例帯：2～5%FS可変 サイクル時間：10～60s可変 手動リセット：±50%比例帯内可変 動作すきま：0.25%FS固定 副設定範囲：主設定±20%FS以内 動作すきま：0.25～10%FS固定	
R7373B	R/B	ローカル 時間比例P + オンオフ			
R7373N	T/C・mA・mV	リモート 時間比例P			
R7373P	R/B	リモート 時間比例P + オンオフ			
R7373J	T/C・mA・mV	ローカル 時間比例P		比例帯：2～10%FS可変 サイクル時間：3～20s可変 手動リセット：±50%比例帯内可変 副設定範囲：主設定±20%FS以内 比例帯：2～10%FS可変 サイクル時間 3～20s可変	
R7373K	R/B	ローカル 時間比例P + 時間比例P			
R7373Y	T/C・mA・mV	リモート 時間比例P			
R7373Z	R/B	リモート 時間比例P + 時間比例P			

表6. R7376指示調節計 (警報) 計

形番構成

形番

レンジ形番

追加処理形番

形番	PV入力種類	設定方式・制御動作	制御動作図	制御定数	出力定格
R7376C	T/C・mA・mV	ローカル		比例帯：2～5%FS可変 サイクル時間：2.5s固定 手動リセット：±50%比例帯内可変	設定出力：パルスまたは電圧 (選択) パルス出力：最小6.5V 300Ω負荷・300mA (最小) 出力短絡時・基準 条件にて 電圧出力：8.5±1.5V DC 1KΩ負荷時・基準 条件にて
R7376D	R/B	時間比例P			
R7376Q	T/C・mA・mV	リモート		比例帯：2～15%FS可変 サイクル時間：2.5s固定 積分時間：30s～6min可変 微分時間：0～60s可変	
R7376R	R/B	時間比例P			
R7376G	T/C・mA・mV	ローカル			
R7376H	R/B	時間比例PID			
R7376U	T/C・mA・mV	リモート		比例帯：2～5%FS可変 サイクル時間：3～20s固定 手動リセット：±50%比例帯内可変 副設定範囲：上限；+3～+50%FS 下限；-3～-50%FS 同動作すきま：1.5%FS固定	
R7376V	R/B	時間比例PID			
R7376E	T/C・mA・mV	ローカル 時間比例P		比例帯：2～15%FS可変 サイクル時間：2.5s固定 積分時間：30s～6min可変 微分時間：0～60s可変 副設定範囲：上限；+3～+50%FS 下限；-3～-50%FS 同動作すきま：1.5%FS固定	
R7376F	R/B	ローカル 時間比例P + 上下限			
R7376S	T/C・mA・mV	リモート 時間比例P			
R7376T	R/B	リモート 時間比例P + 上下限			
R7376J	T/C・mA・mV	ローカル 時間比例PID		比例帯：2～15%FS可変 サイクル時間：2.5s固定 積分時間：30s～6min可変 微分時間：0～60s可変 副設定範囲：上限；+3～+50%FS 下限；-3～-50%FS 同動作すきま：1.5%FS固定	
R7376K	R/B	ローカル 時間比例PID + 上下限			
R7376Y	T/C・mA・mV	リモート 時間比例PID			
R7376Z	R/B	リモート 時間比例PID + 上下限			

T/C：熱電対
 mA：直流電流
 mV：直流電圧
 R/B：測温抵抗体

表7. RN765無指示調節器

形番	PV入力種類	設定方式・制御動作	制御動作図	制御定数	出力定格
RN765A	T/C・mA・mV	ローカル 位置比例P		比例帯：1～50%FS可変 不感帯：0.2～2%FS可変 手動リセット：50%比例帯内可変	設定出力：M/M駆動リレー接点 接点定格：AC250V 5A 抵抗負荷 AC250V 1.5A 誘導負荷 DC30V 3A 抵抗負荷
RN765B	R/B				
RN765N	T/C・mA・mV	リモート 位置比例P			
RN765P	R/B				

表8. R7372指示調節(警報)計

形番	PV入力種類	設定方式・制御動作	制御動作図	制御定数	出力定格
R7372A	T/C・mA・mV	ローカル 位置比例P		比例帯：1～50%FS可変 不感帯：0.2～2%FS可変 手動リセット：±50%比例帯内可変	設定出力：M/M駆動リレー接点 接点定格：AC250V 5A 抵抗負荷 AC250V 1.5A 誘導負荷 DC30V 3A 抵抗負荷
R7372B	R/B				
R7372N	T/C・mA・mV	リモート 位置比例P			
R7372P	R/B				
R7372C	T/C・mA・mV	ローカル 位置比例PI		比例帯：1～50%FS可変 不感帯：0.2～2%FS可変 積分時間：30s～20min可変 リセットウィンドアップ防止回路付	設定出力：M/M駆動リレー接点 接点定格：AC250V 5A 抵抗負荷 AC250V 1.5A 誘導負荷 DC30V 3A 抵抗負荷
R7372D	R/B				
R7372Q	T/C・mA・mV	リモート 位置比例PI			
R7372R	R/B				
R7372E	T/C・mA・mV	ローカル 位置比例PID		比例帯：1～50%FS可変 不感帯：0.2～2%FS可変 積分時間：30s～20min可変 微分時間：2s～6min可変 リセットウィンドアップ防止回路付	設定出力：M/M駆動リレー接点 接点定格：AC250V 5A 抵抗負荷 AC250V 1.5A 誘導負荷 DC30V 3A 抵抗負荷
R7372F	R/B				
R7372S	T/C・mA・mV	リモート 位置比例PID			
R7372T	R/B				
R7372G	T/C・mA・mV	ローカル 位置比例P + オンオフ(上限)		比例帯：1～50%FS可変 不感帯：0.2～2%FS可変 手動リセット：±50%比例帯内可変 副設定出力：主設定+3～+50%FS 同動作すさま：1.5%FS固定	設定出力：M/M駆動リレー接点 副設定出力：SPDTリレー接点 接点定格：AC250V 5A 抵抗負荷 AC250V 1.5A 誘導負荷 DC30V 3A 抵抗負荷
R7372H	R/B				
R7372U	T/C・mA・mV	リモート 位置比例P + オンオフ(上限)			
R7372V	R/B				

表9. R7377指示調節計

形番	PV入力種類	設定方式・制御動作	制御動作図	制御定数	出力定格
R7377E	T/C・mA・mV	ローカル 位置比例PID		比例帯：4～16%FS可変 不感帯：0.2～2%FS可変 積分時間：1min～4min可変 微分時間：15～60s可変 リセットウィンドアップ防止回路付	設定出力：M/M駆動リレー接点 接点定格：AC250V 5A 抵抗負荷 AC250V 1.5A 誘導負荷 DC30V 3A 抵抗負荷
R7377F	R/B				
R7377S	T/C・mA・mV	リモート 位置比例PI			
R7377T	R/B				

T/C：熱電対
 mA：直流電流
 mV：直流電圧
 R/B：測温抵抗体

表10. R7375指示調節(警報)計

形番構成

形番

レンジ形番

追加処理形番

形番	PV入力種類	設定方式・制御動作	制御動作図	制御定数	出力定格
R7375C	T/C・mA・mV	ローカル 連続PID		比例帯：1～50%FS可変 積分時間：20s～20min可変 積分動作オフ可能 微分時間：2s～8min可変 リセットワインド アップ防止回路付き 正・逆動作：ファストン端子にて 変更可能 出荷時、逆動作 セット 副設定範囲：上限設定範囲 主設定+3～+50%FS 下限設定範囲 主設定-3～-50%FS 動作すきま： 1.5%FS固定	主設定出力：4～20mA DC 外部負荷抵抗600Ω以下 副設定出力：2SPSTリレー接点 (コモン共通) 接点定格：AC250V 5A 抵抗負荷 AC250V1.5A 誘導負荷 DC30V 3A 抵抗負荷
R7375D	R/B				
R7375Q	T/C・mA・mV	リモート 連続PID			
R7375R	R/B				
R7375E	T/C・mA・mV	ローカル 連続PID 上下限			
R7375F	R/B				
R7375S	T/C・mA・mV	リモート 連続PID 上下限			
R7375T	R/B				

表11. R7378指示調節計

形番構成

形番

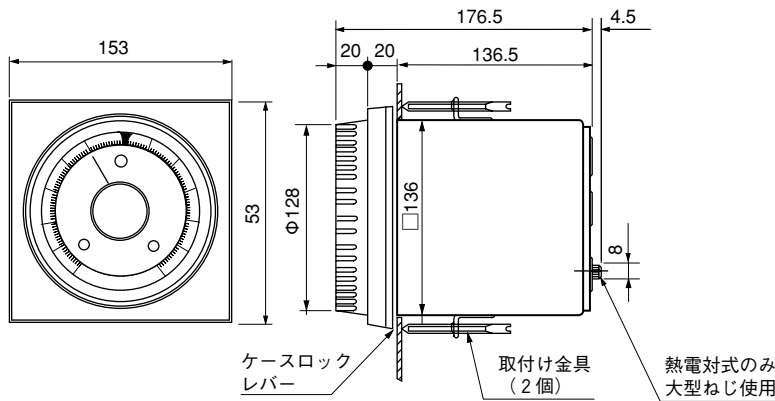
レンジ形番

追加処理形番

形番	PV入力種類	設定方式・制御動作	制御動作図	制御定数	出力定格
R7378C	T/C・mA・mV	ローカル 連続PID		比例帯：1～50%FS可変 積分時間：20s～20min可変 積分動作オフ可能 微分時間：2s～8min可変 リセットワインド アップ防止回路付き 出力：出力メータ付き 自動手動：自動手動回路付き	設定出力：4～20mA DC 外部負荷抵抗600Ω以下
R7378D	R/B				
R7378Q	T/C・mA・mV	リモート 連続PID			
R7378R	R/B				

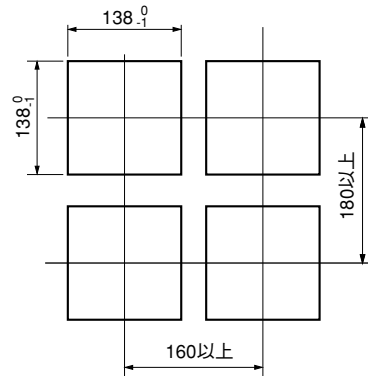
T/C：熱電対
 mA：直流電流
 mV：直流電圧
 R/B：測温抵抗体

外形寸法図



パネル穴あけ寸法図

(単位：mm)

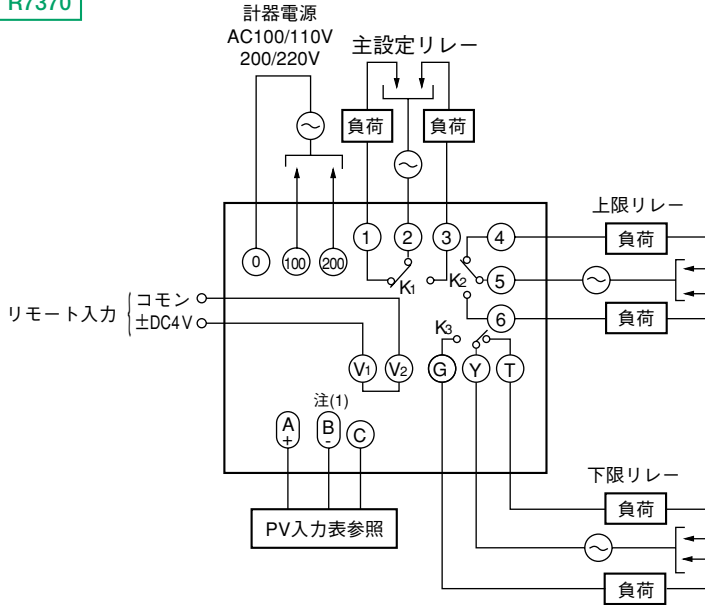


端子接続図

1. 記載の結線図は全端子配置モデル図です。各形番ごとに機種別入出力端子表とPV入力表を参照の上、結線してください。

2. 結線はM4ねじ適合の圧着端子をご使用ください。

R7370



PV入力表：全機種共通

熱電対 	電流・電圧
測温抵抗体 	温度差制御 注(2)
注(2) 温度差制御用レンジ -25~+25℃ JISPt100Ω -25~+25℃ Ni508Ω のみ可能	

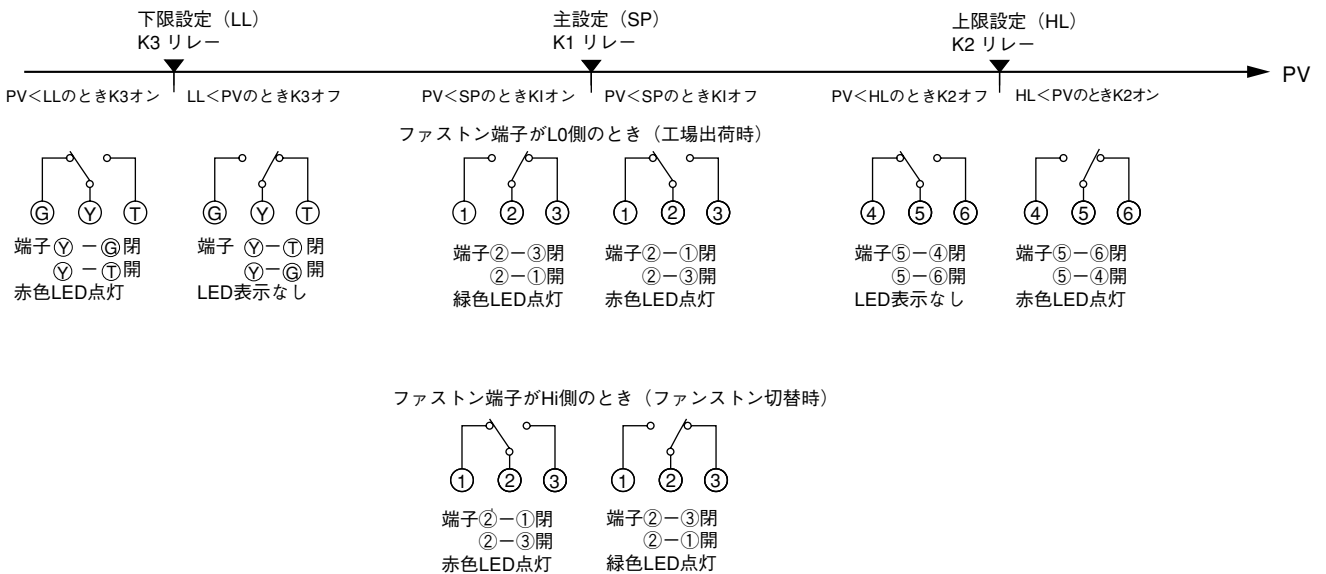
注(1) リモート制御のとき、端子⑩-⑫間のジャンパは取り外す

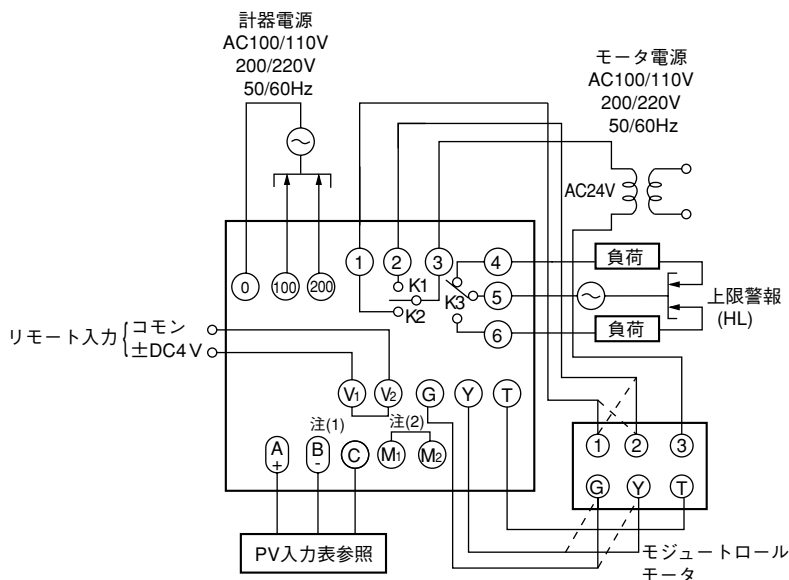
機種別入出力端子表

○印：端子あり ー印：端子なし

R7370	次の付加形番	A	B	C	D	E	F	G	H	J	K	L	M	N	O	P	R	S	T	U	V	Y	Z
リモート入力端子	⑩⑪⑫	—	—	—	—	—	—	—	—	—	—	—	—	—	○	○	○	○	○	○	○	○	○
K1リレー端子	①②③	○	○	○	○	○	○	○	○	○	○	○	○	○	○	○	○	○	○	○	○	○	○
K2リレー端子	④⑤⑥	—	—	—	—	—	—	○	○	○	○	○	○	○	○	○	○	○	○	○	○	○	○
K3リレー端子	⑧⑨⑫	—	—	—	—	—	—	○	○	○	○	○	○	○	○	○	○	○	○	○	○	○	○

リレー動作：主設定用K1リレーの逆動作変更はR7370C, D, M, Q, Rのみ可能





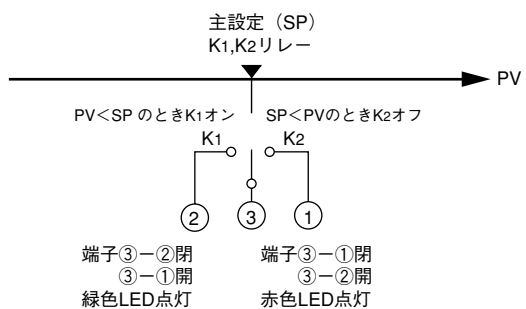
- 注(1) リモート制御のとき、端子①-②間のジャンパは取り外す
- 注(2) R7409端子①-②を使用しないときは、ジャンパをする
- 注(3) モータ動作を逆にするときは点線で示すようにモータ側端子①と②、③と④を入れ替える

機種別入出力端子表

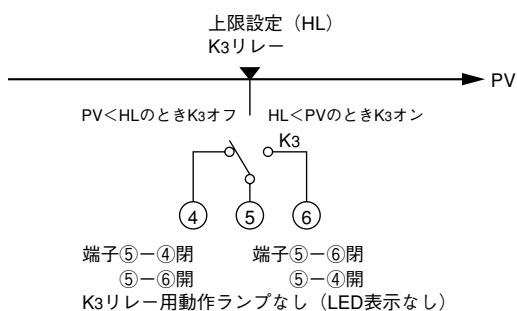
○印：端子あり 一印：端子なし

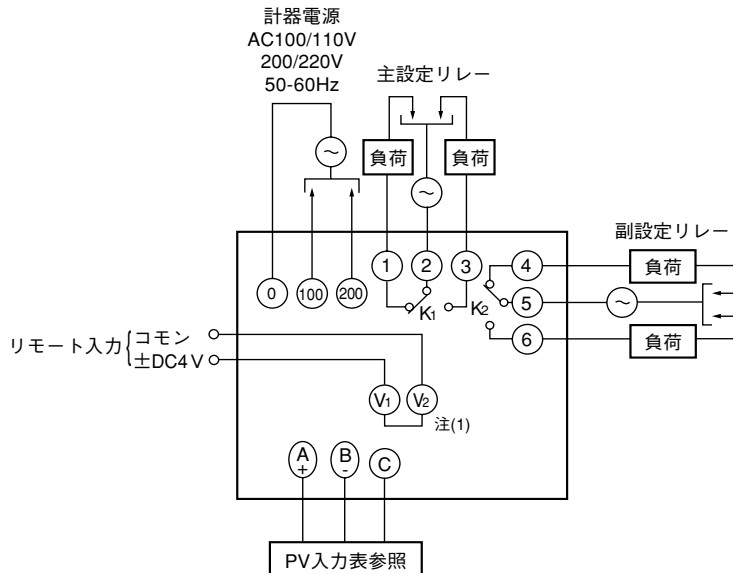
R7372	次の付加形番	A	B	C	D	E	F	G	H	N	P	Q	R	S	T	U	V
上限出力端子	④⑤⑥	—	—	—	—	—	—	○	○	—	—	—	—	—	—	○	○
リモート入力端子	①②	—	—	—	—	—	—	—	—	○	○	○	○	○	○	○	○
R7409	①②	—	—	○	○	○	○	—	—	—	—	○	○	○	○	—	—

制御用リレー



上限警報リレー：R7372G, H, U, Vのみ





注(1) リモート制御のとき、端子⑤-⑥間のジャンパは取り外す

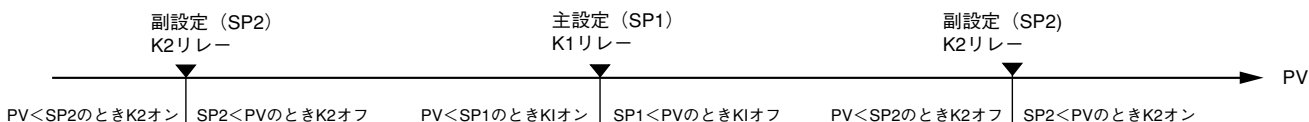
機種別入出力端子表

○印：端子あり ー印：端子なし

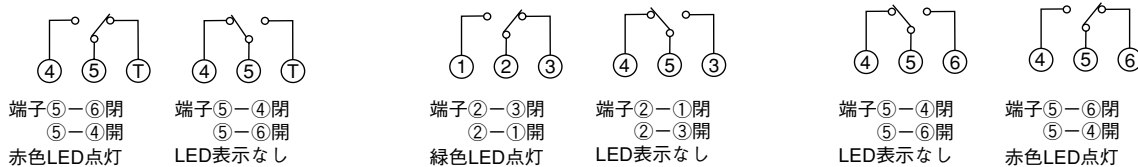
R7373	次の付加形番	A	B	E	F	J	K	N	P	S	T	Y	Z
リモート入力端子	④⑤⑥	ー	ー	ー	ー	ー	ー	○	○	○	○	○	○
K1リレー端子	①②③	○	○	○	○	○	○	○	○	○	○	○	○
K2リレー端子	④⑤⑥	○	○	○	○	○	○	○	○	○	○	○	○

K1 リレーの逆動作変更はR7373E, F, S, Tのみ可能

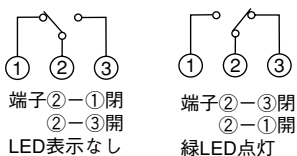
K2 リレーの逆動作変更はR7373A, B, E, F, N, P, S, Tのみ可能



ファストン端子がLo側のとき(ファーストン切替時) ファストン端子がLo側のとき(工場出荷時) ファストン端子がHi側のとき(工場出荷時)

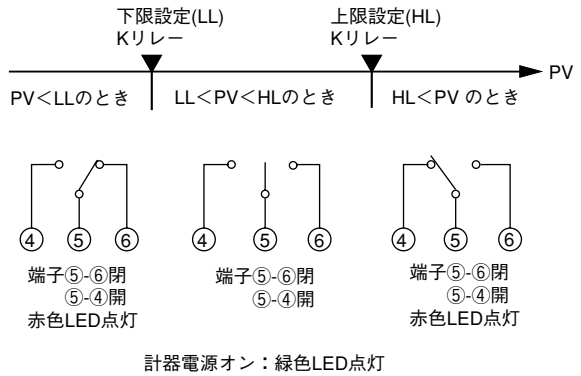
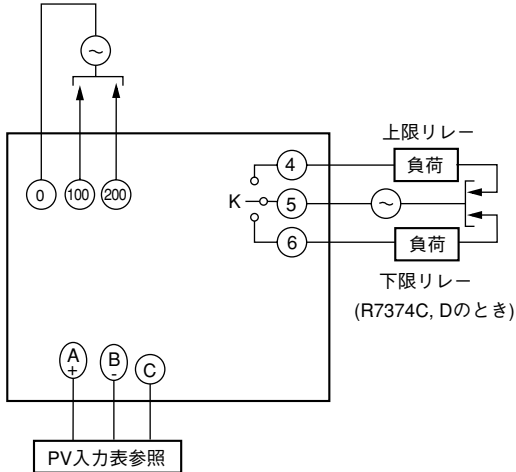


ファストン端子がHi側のとき(ファーストン切替時)



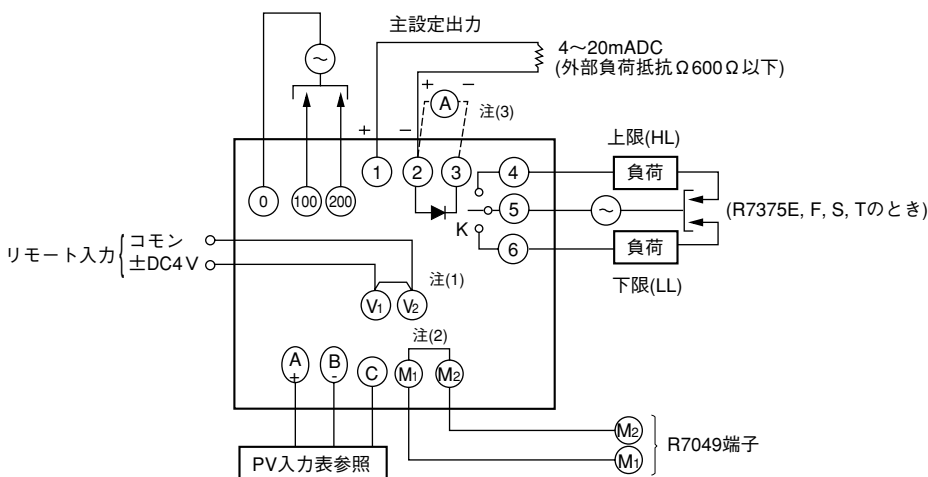
R7374 廃番

計器電源
AC100/110V
200/220V
50-60Hz

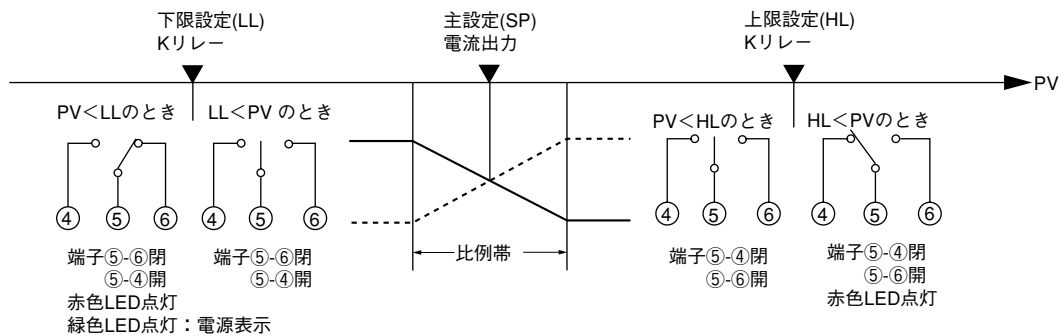


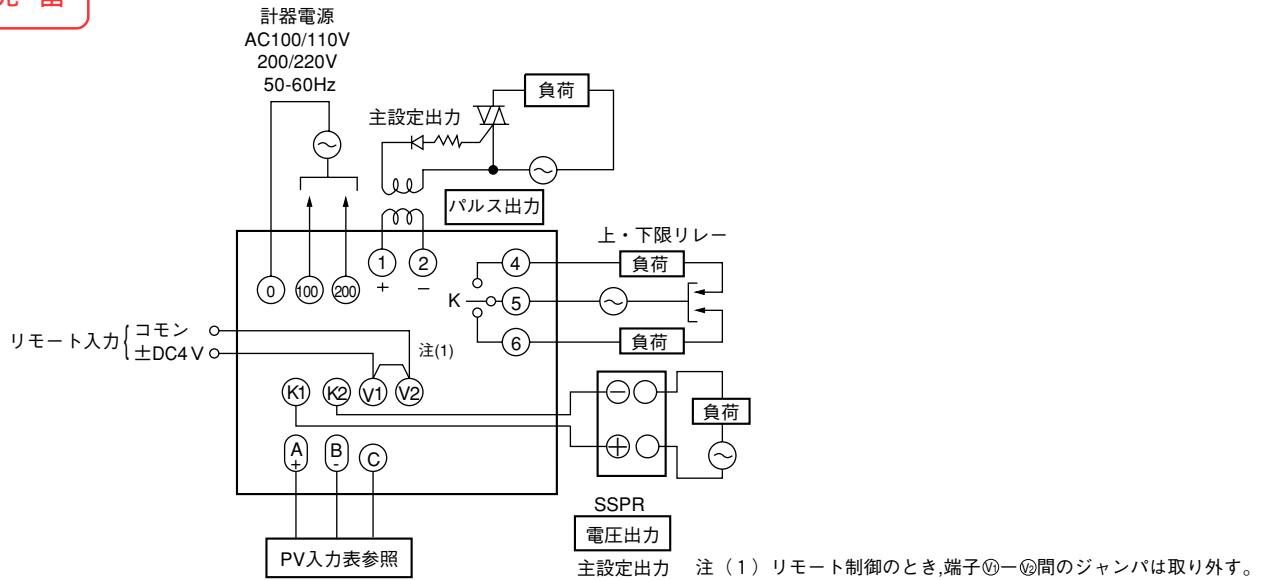
R7375

計器電源
AC100/110V
200/220V
50-60Hz



- 注(1) リモート制御のとき、端子⑪-⑫間のジャンパは外す
- 注(2) R7409用端子⑭-⑮を使用しないときは、ジャンパをする
- 注(3) 電流出力チェック時のみ接続する



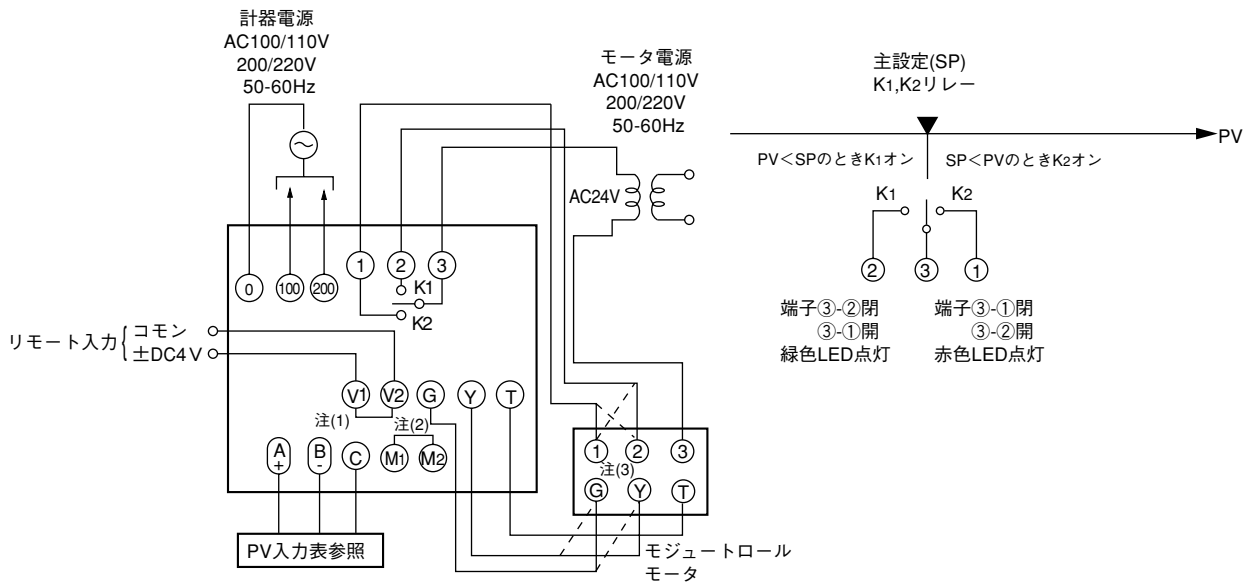
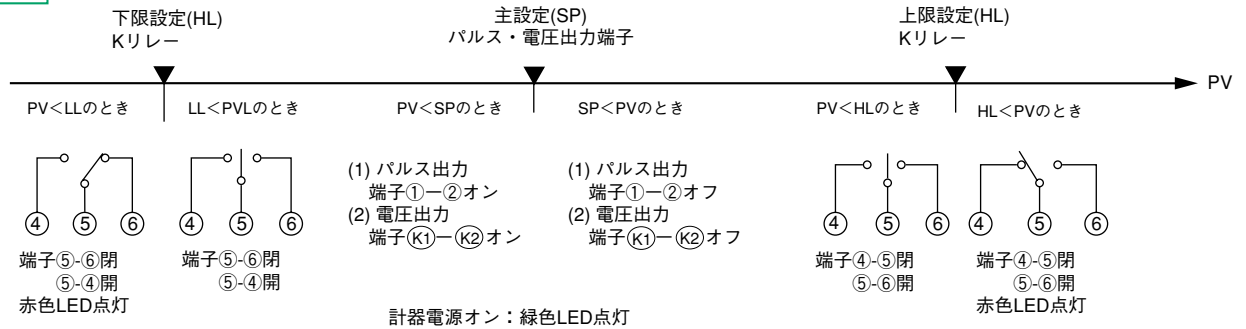


機種別入出力端子表

○印：端子あり ー印：端子なし

R7376	次の付加形番	C	D	E	F	G	H	J	K	Q	R	S	T	U	V	Y	Z
リモート入力端子	④⑤⑥	—	—	—	—	—	—	—	—	○	○	○	○	○	○	○	○
パルス出力端子	①②	○	○	○	○	○	○	○	○	○	○	○	○	○	○	○	○
電圧出力端子	①②	○	○	○	○	○	○	○	○	○	○	○	○	○	○	○	○
Kレール端子	④⑤⑥	—	—	○	○	—	—	○	○	—	—	○	○	—	—	○	○

R7377

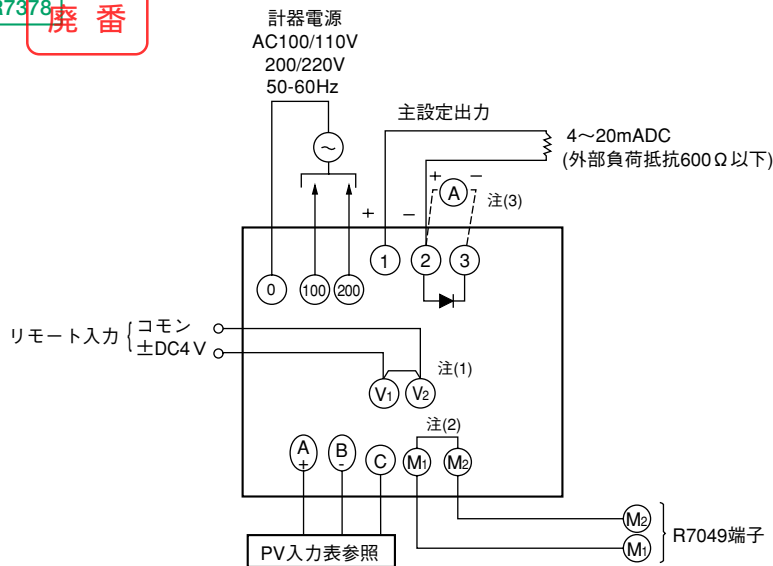


注(1) リモート制御のとき、端子④ - ⑤間のジャンパは取り外す

注(2) R7409端子⑧ - ⑨を使用しないときは、ジャンパをする

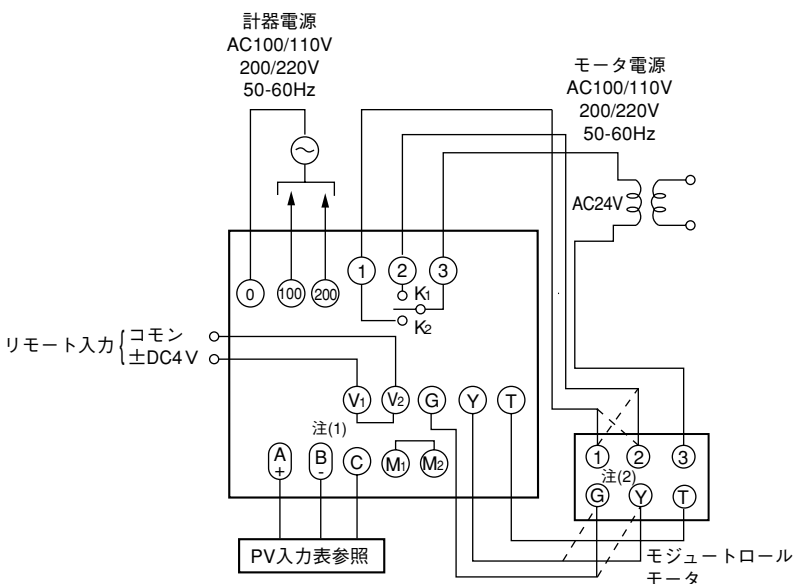
注(3) モータ動作を逆にするときは点線で示すようにモータ側端子①と②、③と④を入れ替えてください

R7378 廃番

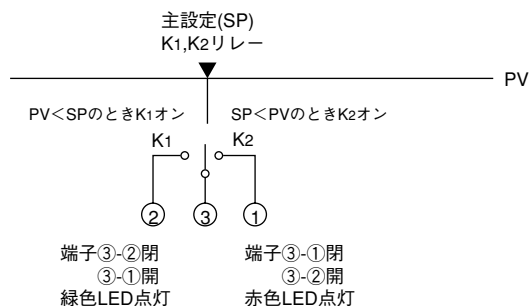


- 注(1) リモート制御のとき、端子①-②間のジャンパは外す
- 注(2) R7409用端子④-⑥を使用しないときは、ジャンパをする
- 注(3) 電流出力チェック時のみ接続する

RN765



- 注(1) リモート制御のとき、端子①-②間のジャンパは取り外す
- 注(2) モータ動作を逆にするときは点線で示すようにモータ側端子①と②、③と④を入れ替える



株式会社 山武

制御機器事業部

【ご注意】この資料の記載内容は、お断りなく変更する場合がありますのでご了承ください。

山武ホームページアドレス <http://www.yamatake.co.jp/>

お問い合わせは、下記または弊社事業所へお願いいたします。

本社 〒150-8316 東京都渋谷区渋谷2-12-19 (東建インターナショナルビル)

所在地	札幌 ☎(011)231-5374	仙台 ☎(022)264-1331	郡山 ☎(024)931-7711	新潟 ☎(025)225-2115	諏訪 ☎(0266)57-0391	高崎 ☎(027)324-7099	柏 ☎(0471)62-3781	ひたちなか ☎(029)274-5636	宇都宮 ☎(028)634-2221	大宮 ☎(048)653-8733	立川 ☎(042)528-1451	渋谷 ☎(03)3486-2441	横浜 ☎(045)325-5551	厚木 ☎(046)222-8611	平塚 ☎(0463)23-0832	静岡 ☎(054)254-0195	浜松 ☎(053)453-5800	豊田 ☎(0565)34-6800	名古屋 ☎(052)582-1254~5	犬山 ☎(0587)92-2431	金沢 ☎(076)263-8167	京都 ☎(075)213-2011	草津 ☎(077)561-5597	大阪 ☎(06)6881-3381~4	八尾 ☎(0729)48-6516	明石 ☎(078)926-1155	岡山 ☎(086)223-3931	高松 ☎(087)851-6600	広島 ☎(082)222-3982	北九州 ☎(093)964-5818	福岡 ☎(092)771-8233	熊本 ☎(096)212-5150
-----	-------------------	-------------------	-------------------	-------------------	-------------------	-------------------	------------------	----------------------	--------------------	-------------------	-------------------	-------------------	-------------------	-------------------	-------------------	-------------------	-------------------	-------------------	----------------------	-------------------	-------------------	-------------------	-------------------	---------------------	-------------------	-------------------	-------------------	-------------------	-------------------	--------------------	-------------------	-------------------

昭和63 (1988) 年 1 月 初版発行
平成11 (1999) 年 8 月 改訂 8 版