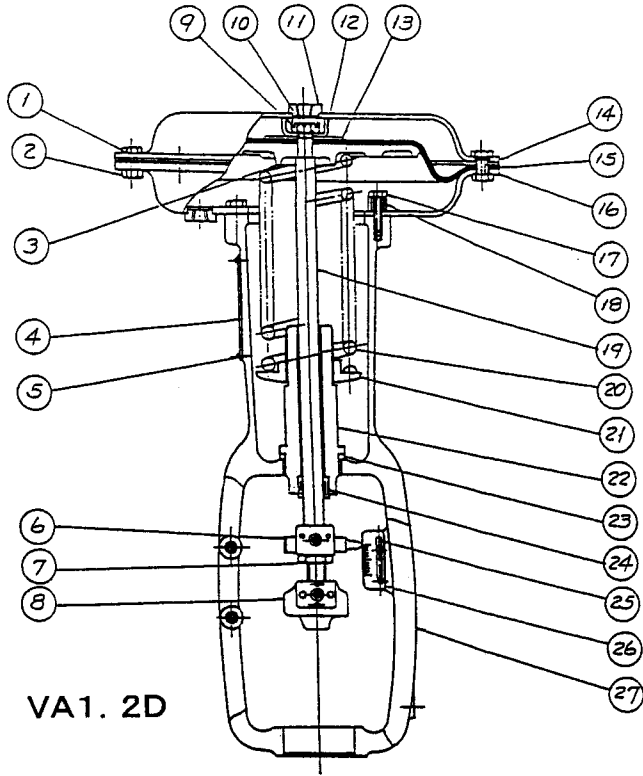
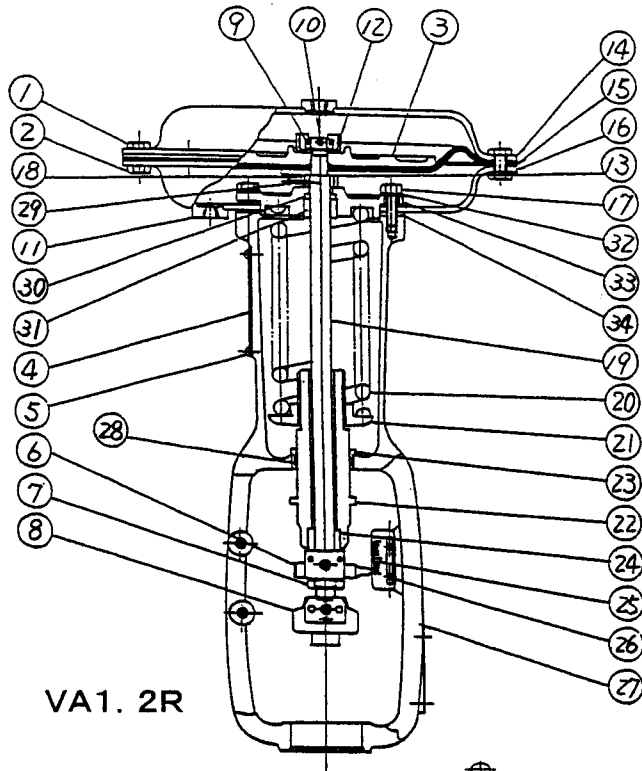


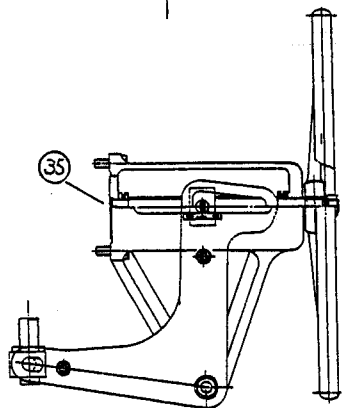
Figure Model VA1. 2



VA1. 2D



VA1. 2R



SIDE HANDWHEEL

KeyNo.	Part Name
1	ボルト Bolt
2	ナット Nut
3	ダイヤフラムプレート Diaphragm Plate
4	ネームプレート Name Plate
5	ドライブスクリュー Drive Screw
6	指針 Pointer
7	ロックナット Lock Nut
8	ステムコネクター Stem Connector
9	ミゾツキナット Slotted Nut
10	割ピン Slotted Pin
11	配管ボス Air Connection
12	ストッパ Stopper
13	押えプレート Plate
14	ダイヤフラムケース (ウエ) Diaphragm Case (Top)
15	ダイヤフラム Diaphragm
16	ダイヤフラムケース (シタ) Diaphragm Case (Bottom)
17	ボルト Bolt
18	リフトアジャスタ Lift Adjuster
19	アクチュエータステム Actuator Stem
20	アクチュエータスプリング Actuator Spring
21	スプリング受け Spring Retainer
22	スプリングアジャスタ Spring Adjuster
23	ガイド Guide
24	ガイドブッシュ Guide Bushing
25	目盛板 Scale
26	丸小ネジ Screw
27	ヨーク Yoke
28	テープライナー Tape Liner
29	丸小ネジ Truss Screw
30	O-リング O-Ring
31	ガイドブッシュ Guide Bushing
32	ガスケット Gasket
33	アダプター Adapter
34	ガスケット Gasket
35	サイドハンドル Side Handwheel