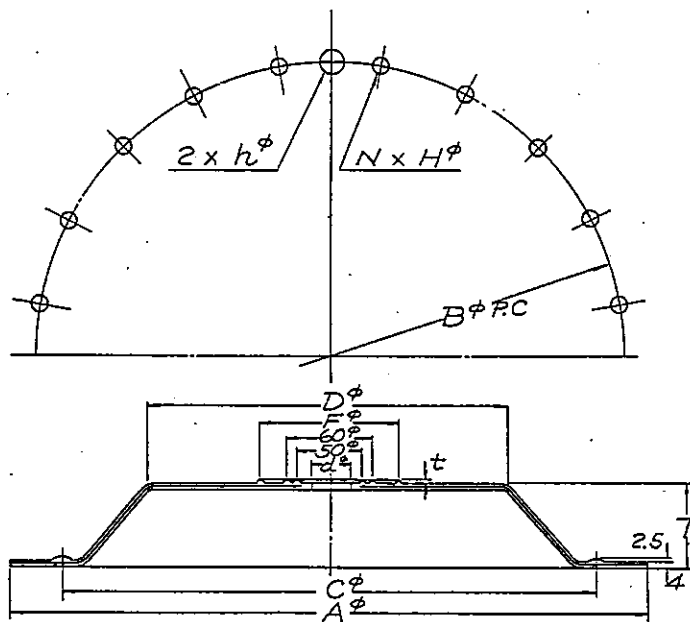


ITEM	エヤ・オ・モータ	Aφ	BφPC	Cφ	Dφ	Eφ	Fφ	Gφ	Iφ	J	T	NxHφ	図番	備考
1	VA 1D VA 1R	300	274	252	214	178	40	16	12	17	31.5	12x9	224005	
2	VA 2D VA 2R	350	320	298	250	216	40	20	16	24	39.0	12x11	224105	
3	VA 3D VA 3R	450	420	396	331	280	40	24	20	31	48.0	20x11	224205	



ITEM	エヤ・オ・モータ	Aφ	BφPC	Cφ	Dφ	Fφ	dφ	T	t	hφ	NxHφ	図番	備考
4	VA 4D	520	485	455	325	100	12	60	1.0	12	20x12	224454	
5	VA 4R	520	485	455	325	100	24	60	1.0	12	20x12	224454	
6	VA 5D	616	580	548	390	120	12	74	1.5	16	24x12	224404	
7	VA 5R	616	580	548	390	120	30	74	1.5	16	24x12	224404	
8	VA 5R	616	580	548	390	120	24	74	1.5	16	24x12	224404	リフト 75 以下

エヤ・オ・モータ用 ダイヤフラム

MODEL NO.

DATE APR. 25. 1984
REF.

DRAWING NO.

HV-7750

A B C

9	10
7	8
5	6
3	4
REV 2	

REV 2