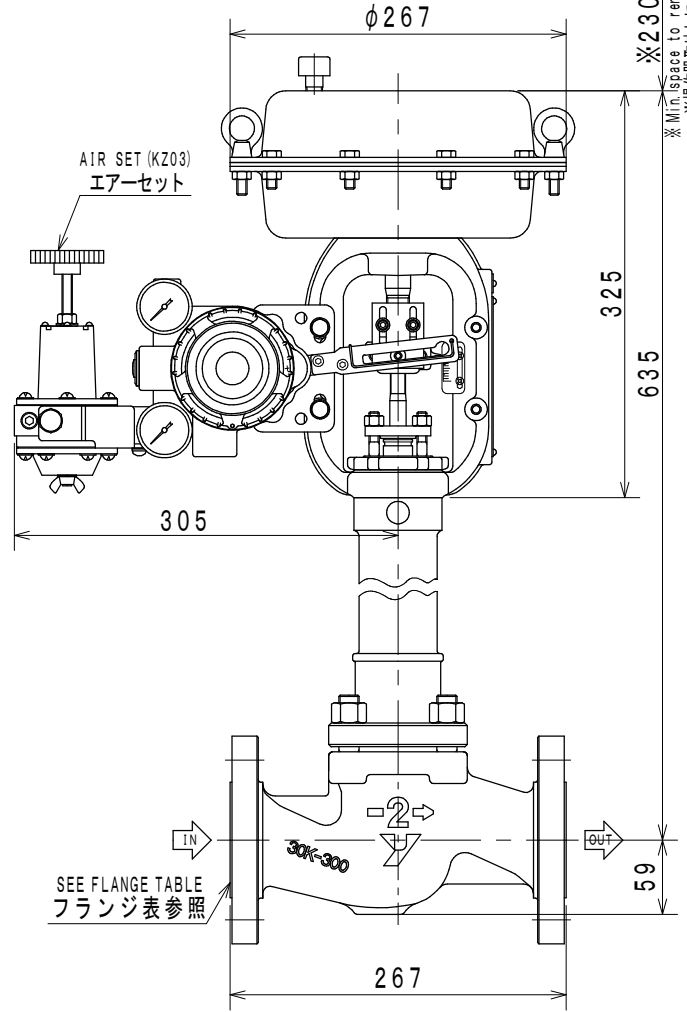
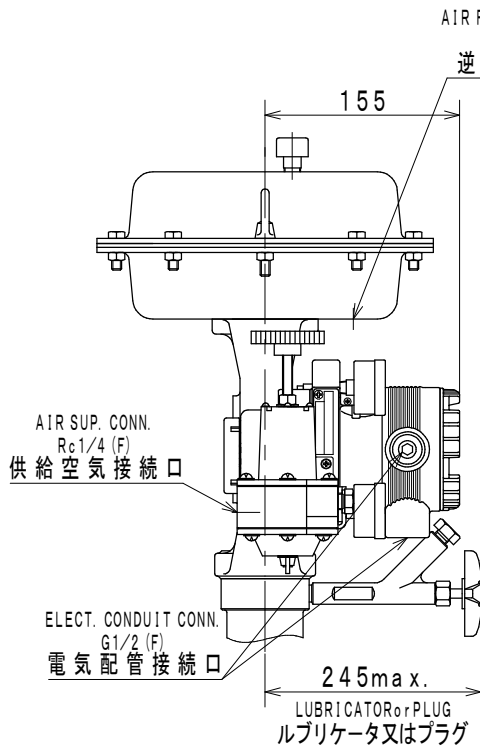
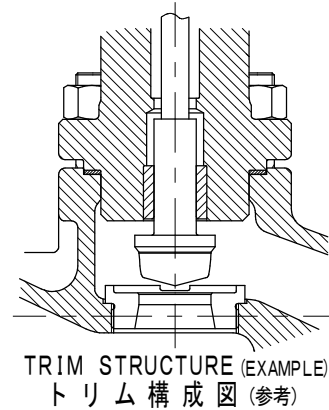
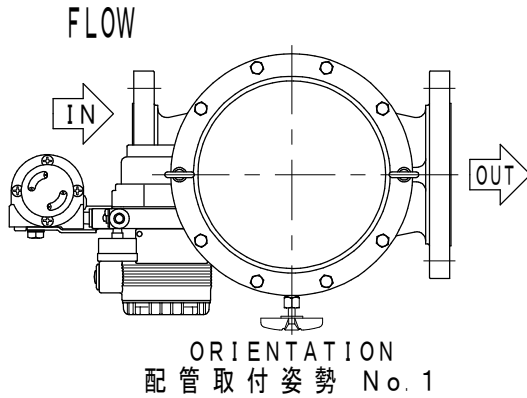


* The drawing shall be handled as reference.
 * この図面は参考情報として取扱いをお願いします。

1
2
3
4
5



※230min.
 ※Min. space to remove actuator
 ※操作部取外しに必要な最小寸法



PROD. No. :
 工事番号 :
 TAG No. :

UNIT : mm

NOMINAL SIZE (INCH) 口径 (B)	RATING 圧力定格 (フランジ規格年度)	END CONNECTION 接続形式	BONNET TYPE 上蓋形式	ACTUATOR 操作器	VALVE ACTION 弁作動	TRAVEL トラベル	WEIGHT 概算質量 (kg)
2	ANSI 300 (1988)	RF	HIGH/LOW TEMP. TYPE 高/低温形	PSA2R	AIR TO OPEN	20	44

Top-Guide Single-Seated Control Valve
 トップガイド形単座調節弁

MODEL No.
 A G V M

Azbil Corporation

DRAWING No.
 AGVM-BA3RCE-BCR04A0

REV.
 0

A B C D E