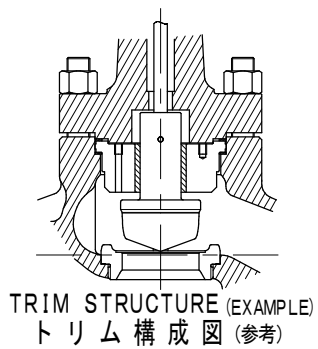
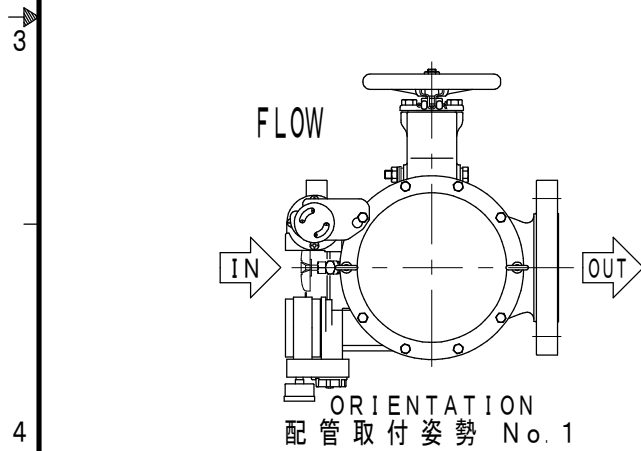


* The drawing shall be handled as reference.
 * この図面は参考情報として取扱いをお願いします。



PROD. No. :
 工事番号 :
 TAG No. : 16-FV-051

UNIT : mm

NOMINAL SIZE(INCH) 口径 (B)	RATING 圧力定格 (フランジ規格年度)	END CONNECTION 接続形式	BONNET TYPE 上蓋形式	ACTUATOR 操作器	VALVE ACTION 弁作動	TRAVEL トラベル	WEIGHT 概算質量(kg)
4	ANSI 300 (1981)	RF	PLAIN TYPE 常温形	HA4D SHM	AIR TO CLOSE	38	182
Top-Guide Single-Seated Control Valve トップガイド形単座調節弁					MODEL No. HTS		
Azbil Corporation					DRAWING No. HTS-EA3R1E-VHDS5B0		REV. 0

A B C D E