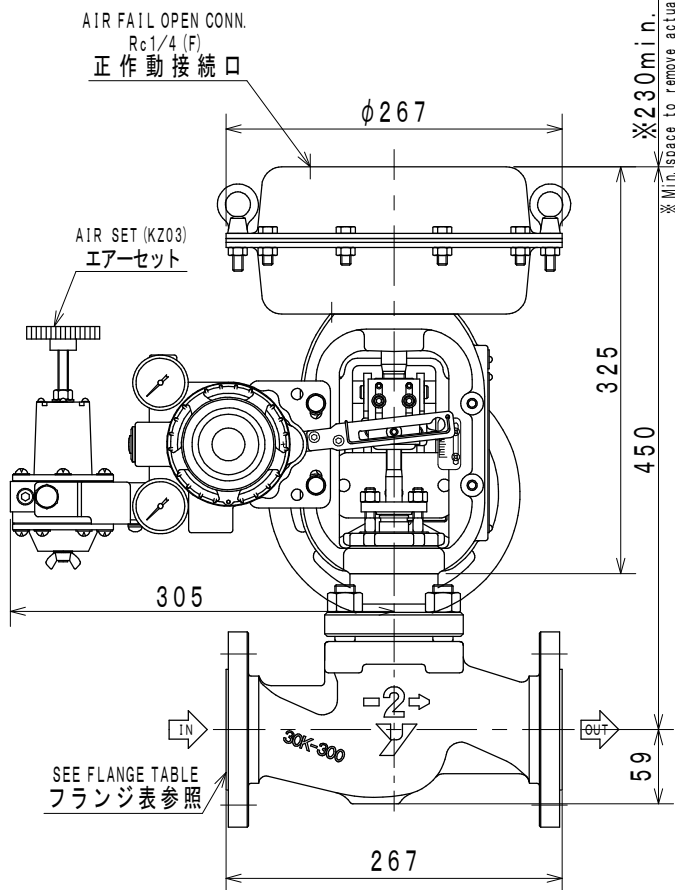
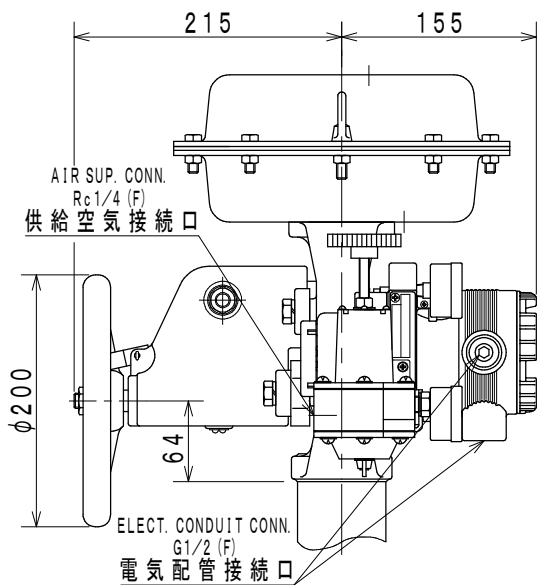
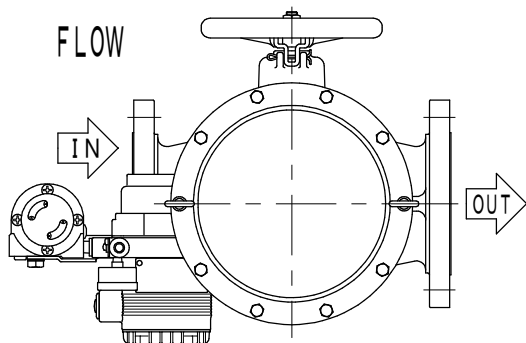


* The drawing shall be handled as reference.
 * この図面は参考情報として取扱いをお願いします。

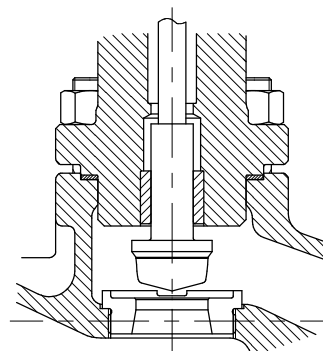
1
2
3
4
5



※230min.
 ※Min. space to remove actuator
 ※操作部取外しに必要な最小寸法



ORIENTATION
 配管取付姿勢 No. 1



TRIM STRUCTURE (EXAMPLE)
 トリム構成図 (参考)

PROD. No. :
 工事番号 :
 TAG No. : A44

UNIT : mm

NOMINAL SIZE(INCH) 口径 (B)	RATING 圧力定格 (フランジ規格年度)	END CONNECTION 接続形式	BONNET TYPE 上蓋形式	ACTUATOR 操作器	VALVE ACTION 弁作動	TRAVEL トラベル	WEIGHT 概算質量(kg)
2	JIS20K (1984)	RF	PLAIN TYPE 常温形	PSA2D SHM	AIR TO CLOSE	20	47

Top-Guide Single-Seated Control Valve
 トップガイド形単座調節弁

MODEL No.
 A G V M

Yamatake Corporation

DRAWING No.
 AGVM-B20R1E-BDDS4A0

REV.
 0

A B C D E