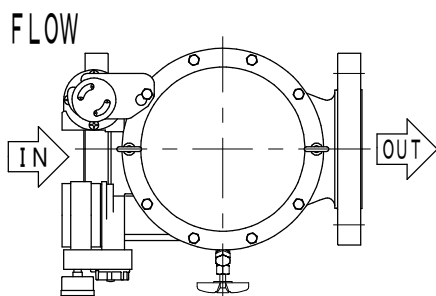
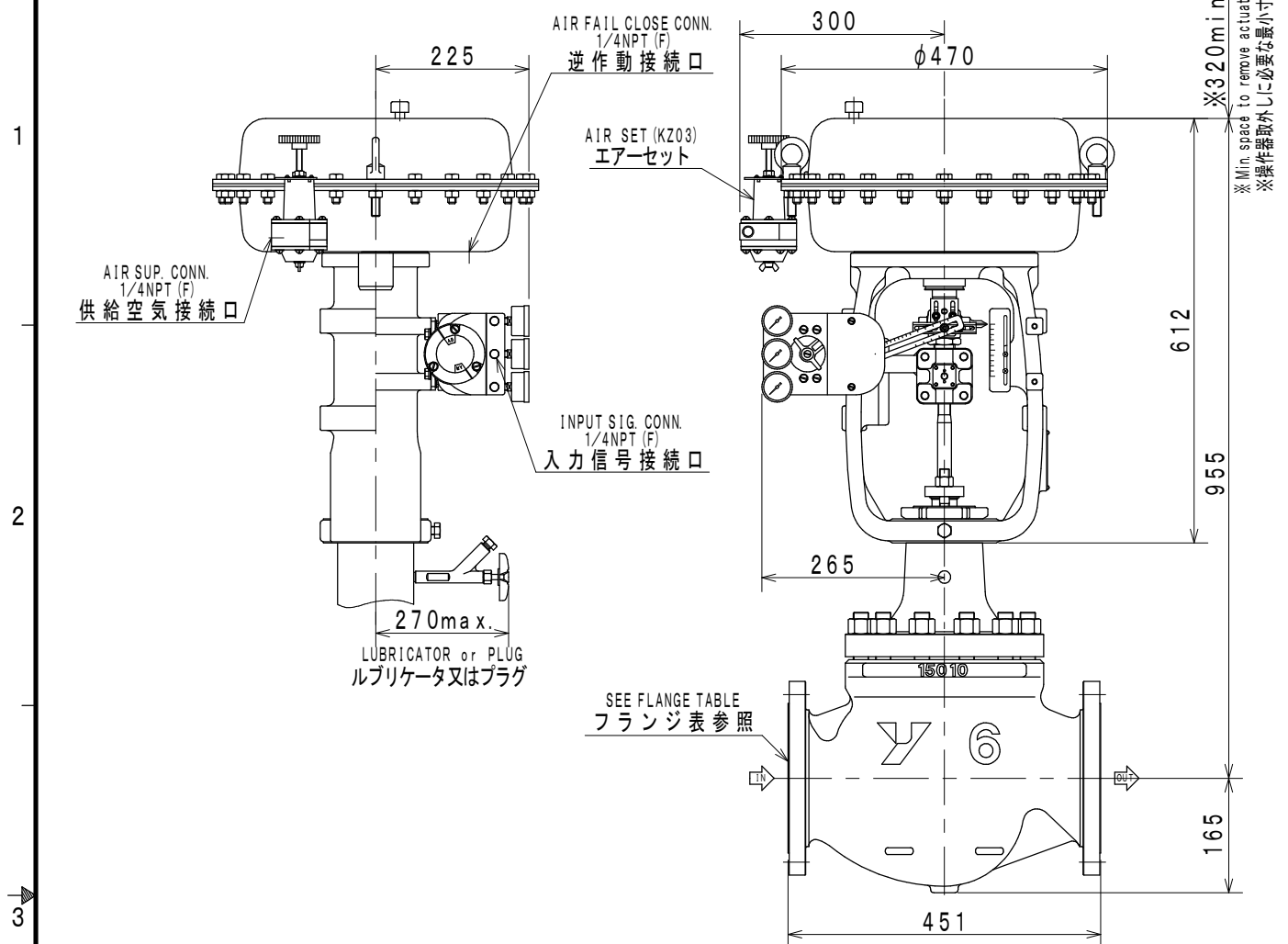
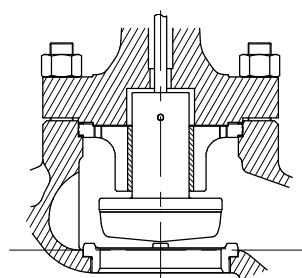




\* The drawing shall be handled as reference.  
 \* この図面は参考情報として取扱いをお願いします。



ORIENTATION  
配管取付姿勢 No. 1



TRIM STRUCTURE (EXAMPLE)  
トリム構成図 (参考)

PROD. No. :  
 工事番号 :  
 TAG No. : 62-FV-001

UNIT : mm

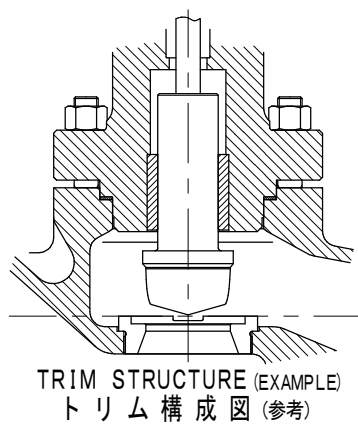
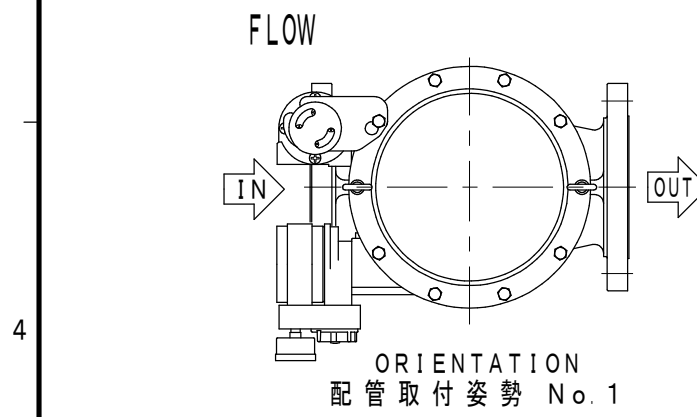
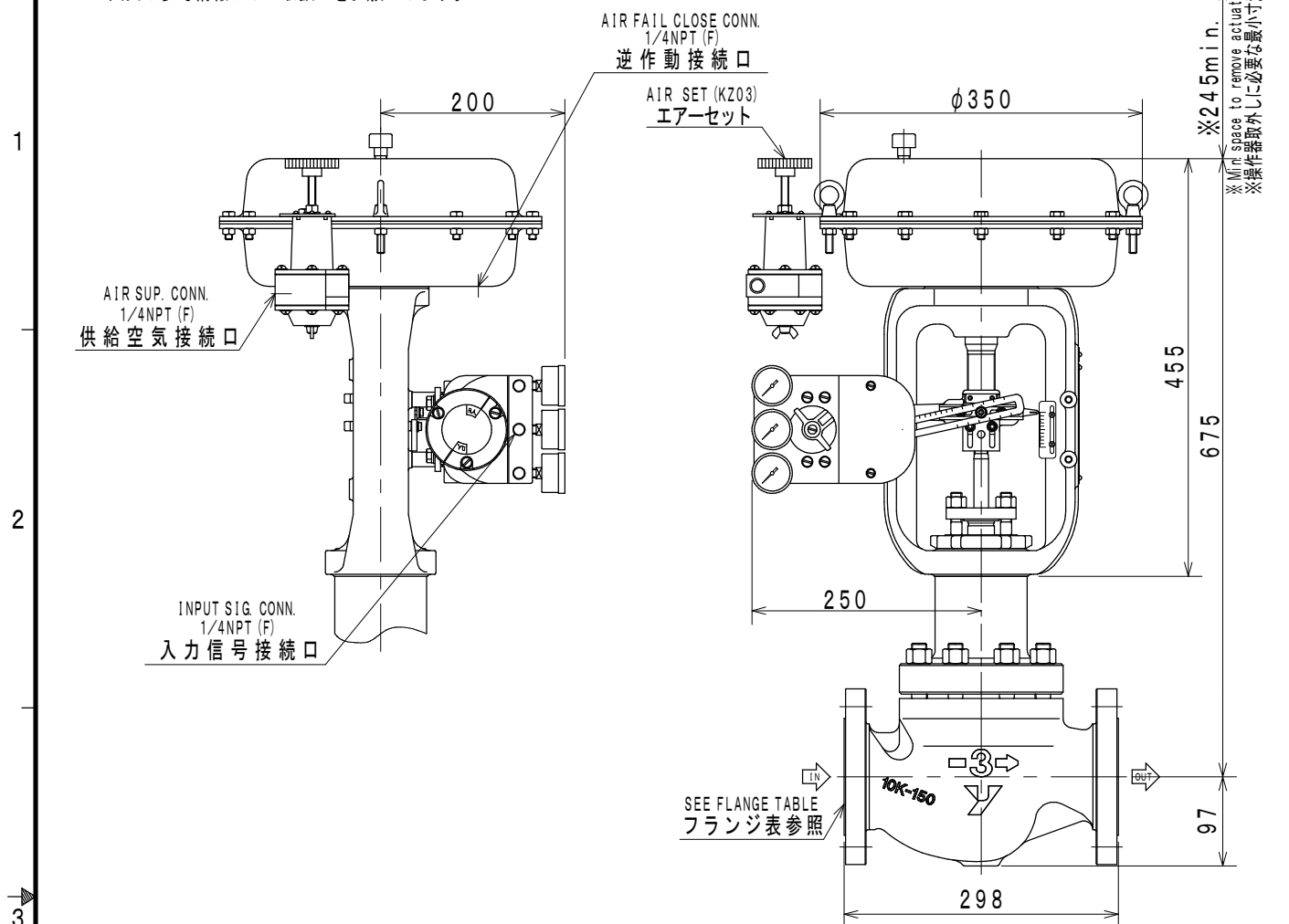
NOMINAL SIZE(INCH) 口径 (B)	RATING 圧力定格 (フランジ規格年度)	END CONNECTION 接続形式	BONNET TYPE 上蓋形式	ACTUATOR 操作器	VALVE ACTION 弁作動	TRAVEL トラベル	WEIGHT 概算質量(kg)
6	ANSI 150 (1981)	RF	PLAIN TYPE 常温形	HA4R	AIR TO OPEN	50	197
Top-Guide Single-Seated Control Valve トップガイド形単座調節弁					MODEL No. HTS		
Yamatake Corporation					DRAWING No. HTS-GA1R1E-VGR05B0		REV. 0

A B C D E





\* The drawing shall be handled as reference.  
 \* この図面は参考情報として取扱いをお願いします。



PROD. No. :  
 工事番号 :  
 TAG No. : 62-LV-001

UNIT : mm

NOMINAL SIZE(INCH) 口径 (B)	RATING 圧力定格 (フランジ規格年度)	END CONNECTION 接続形式	BONNET TYPE 上蓋形式	ACTUATOR 操作器	VALVE ACTION 弁作動	TRAVEL トラベル	WEIGHT 概算質量(kg)
3	ANSI 150 (1988)	RF	PLAIN TYPE 常温形	PSA3R	AIR TO OPEN	38	81
Top-Guide Single-Seated Control Valve トップガイド形単座調節弁					MODEL No. AGVB		
Yamatake Corporation					DRAWING No. AGVB-DA1REE-BER05B0		REV. 0

A B C D E