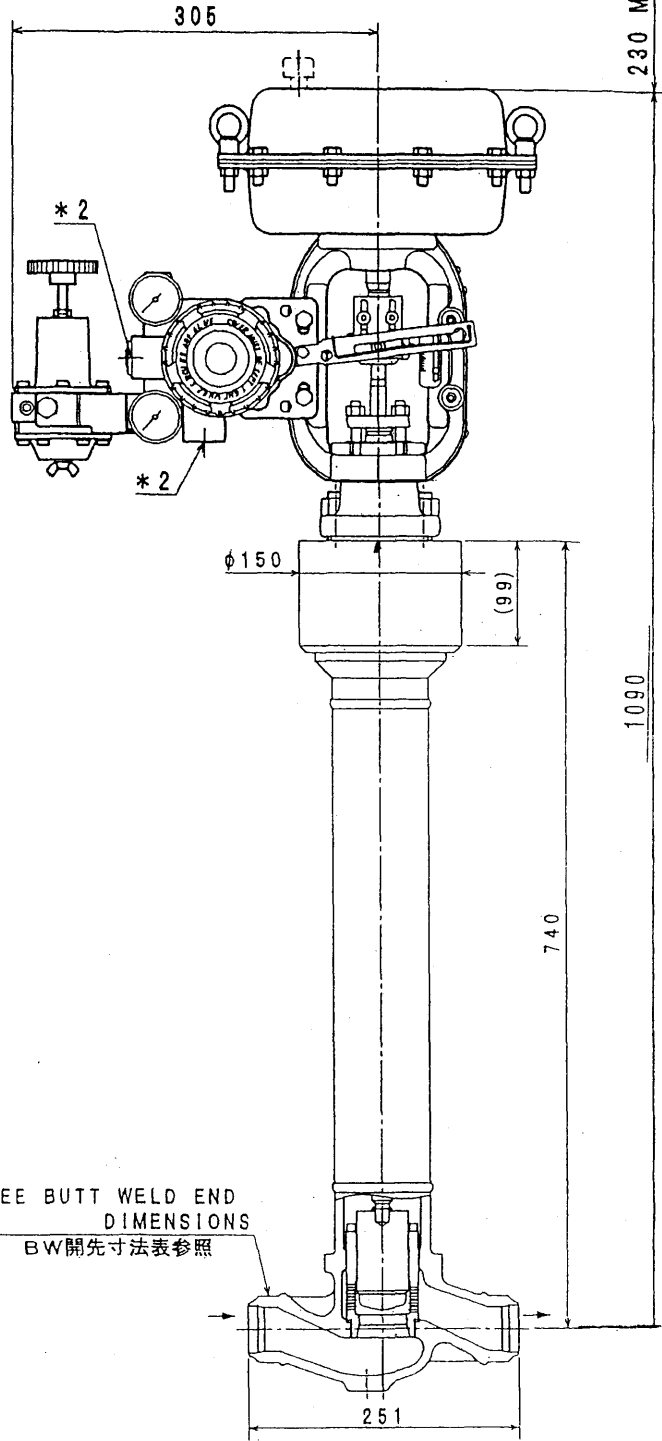
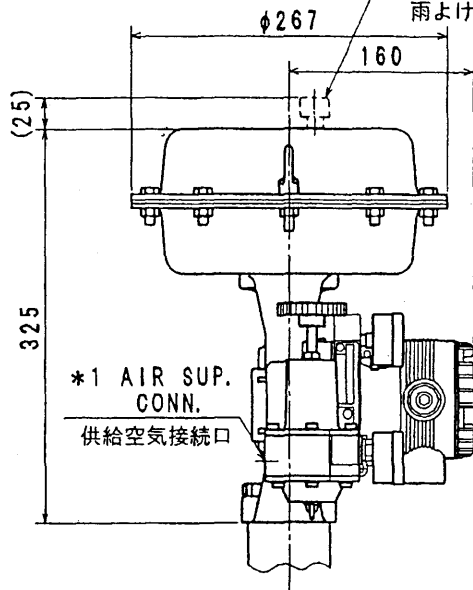


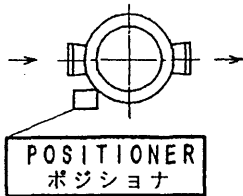
FV-3313

* VENT CAP IS ATTACHED ONLY TO AIR FAIL CLOSE VALVE.
 雨よけキャップは逆作動時のみ付きます。



ACTUATOR TYPE 駆動部形式	PSA2
------------------------	------

STANDARD MOUNTING POSITION
 標準取付位置 (No. 1)



呼径 (B) NOMINAL SIZE (INCH)	リフト LIFT
1-1/2	20

- * 2 ELECT. CONDUIT CONN. : 1/2NPT
電気配管接続口
- * 1 AIR PIPING CONN. : 1/4NPT
空気配管接続

RATING.
 定格: ANSI300 BW

UNIT: mm

TOP-GUIDED SINGLE-SEAT CONTROL VALVE
 トップガイド形 単座調節弁

MODEL NO.
 AGVM

YAMATAKE

DATE

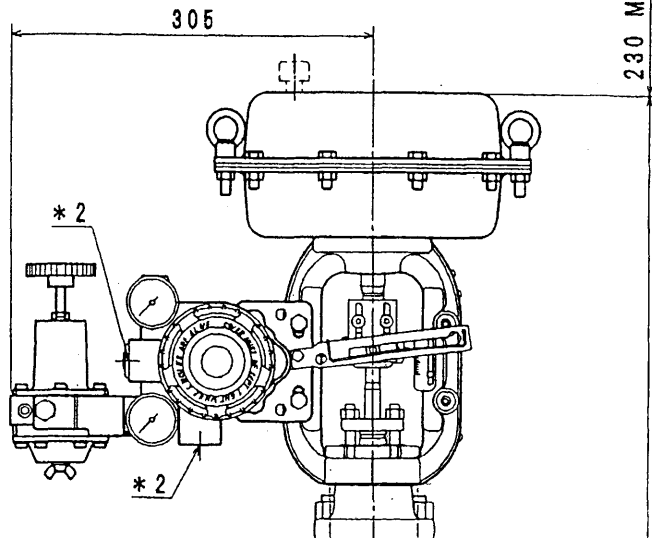
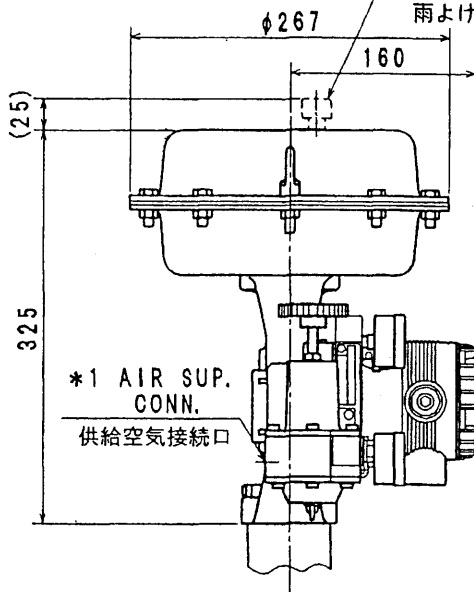
REF.

DRAWING NO.

5	6
3	4
1	2

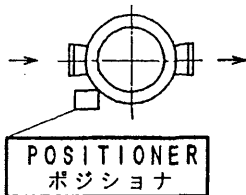
FV-3314

* VENT CAP IS ATTACHED ONLY TO AIR FAIL CLOSE VALVE.
 雨よけキャップは逆作動時のみ付きます。



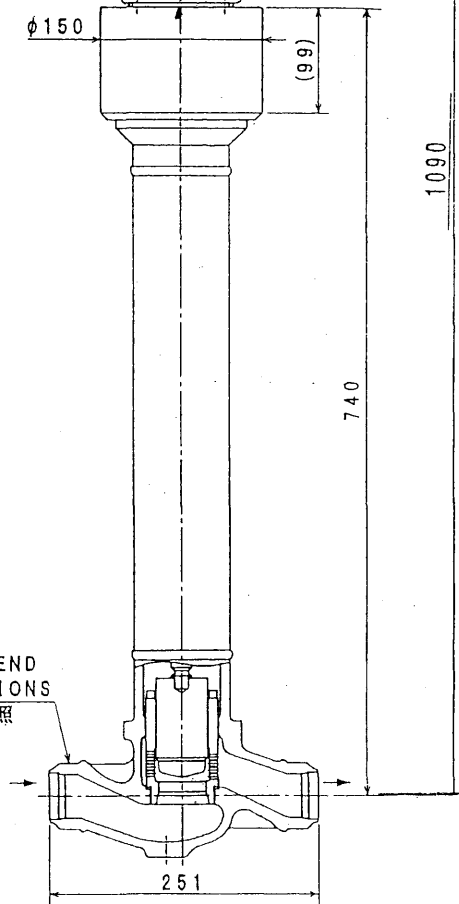
ACTUATOR TYPE 駆動部形式	PSA2
------------------------	------

STANDARD MOUNTING POSITION
 標準取付位置 (No. 1)



呼径 (B) NOMINAL SIZE (INCH)	リフト LIFT
1-1/2	20

SEE BUTT WELD END DIMENSIONS
 BW開先寸法表参照



- * 2 ELECT. CONDUIT CONN. : 1/2NPT
電気配管接続口
- * 1 AIR PIPING CONN. : 1/4NPT
空気配管接続

RATING.
 定格: ANSI300 BW

UNIT: mm

TOP-GUIDED SINGLE-SEAT CONTROL VALVE
 トップガイド形 単座調節弁

MODEL NO.
 AGVM

YAMATAKE

DATE
 REF.

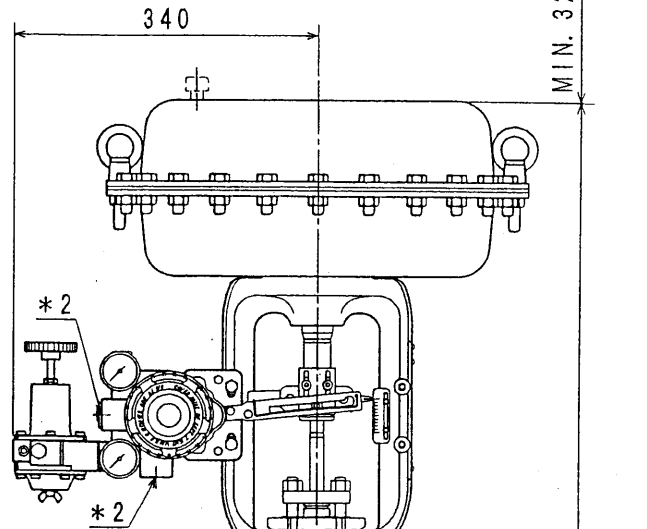
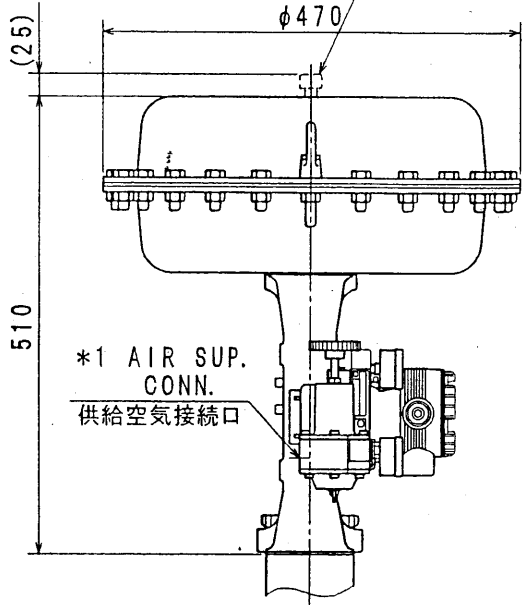
DRAWING NO.

5	6
7	4
1	2

A B C D E

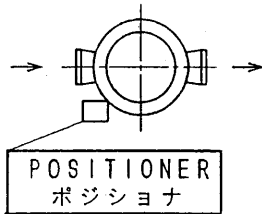
FV 3331B

*VENT CAP IS ATTACHED ONLY TO AIR FAIL CLOSE VALVE.
 雨よけキャップは逆作動時のみ付きます。



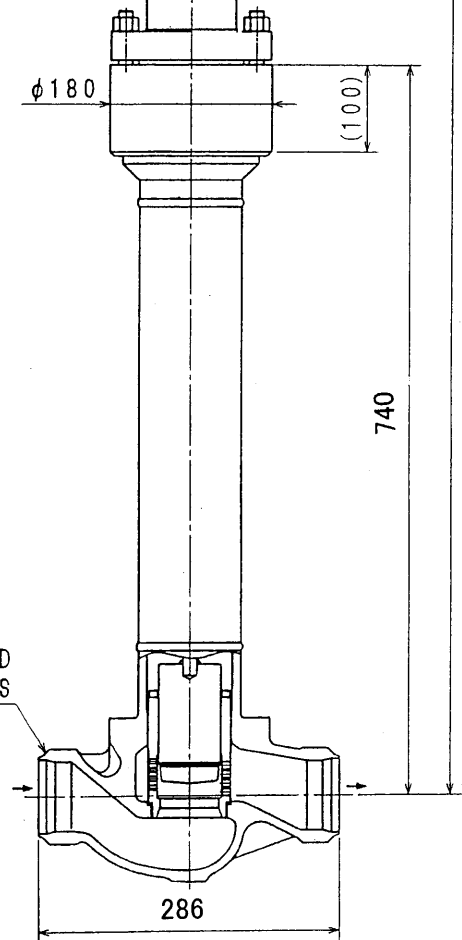
ACTUATOR TYPE 駆動部形式	PSA4
------------------------	------

STANDARD MOUNTING POSITION
 標準取付位置 (No. 1)



SEE BUTT WELD END DIMENSIONS
 BW開先寸法表参照

呼径 (B) NOMINAL SIZE (INCH)	リフト LIFT
2	38



- * 2 ELECT. CONDUIT CONN. : 1/2NPT
 電気配管接続口
- * 1 AIR PIPING CONN. : 1/4NPT
 空気配管接続

RATING
 定格: ANSI 300 BW

UNIT: mm

TOP-GUIDE SINGLE-SEAT CONTROL VALVE (BODY EXT. TYPE)
 トップガイド形 単座調節弁 (ボディエクステンション形)

MODEL NO.
 AGVM

YAMATAKE

DATE
 REF.

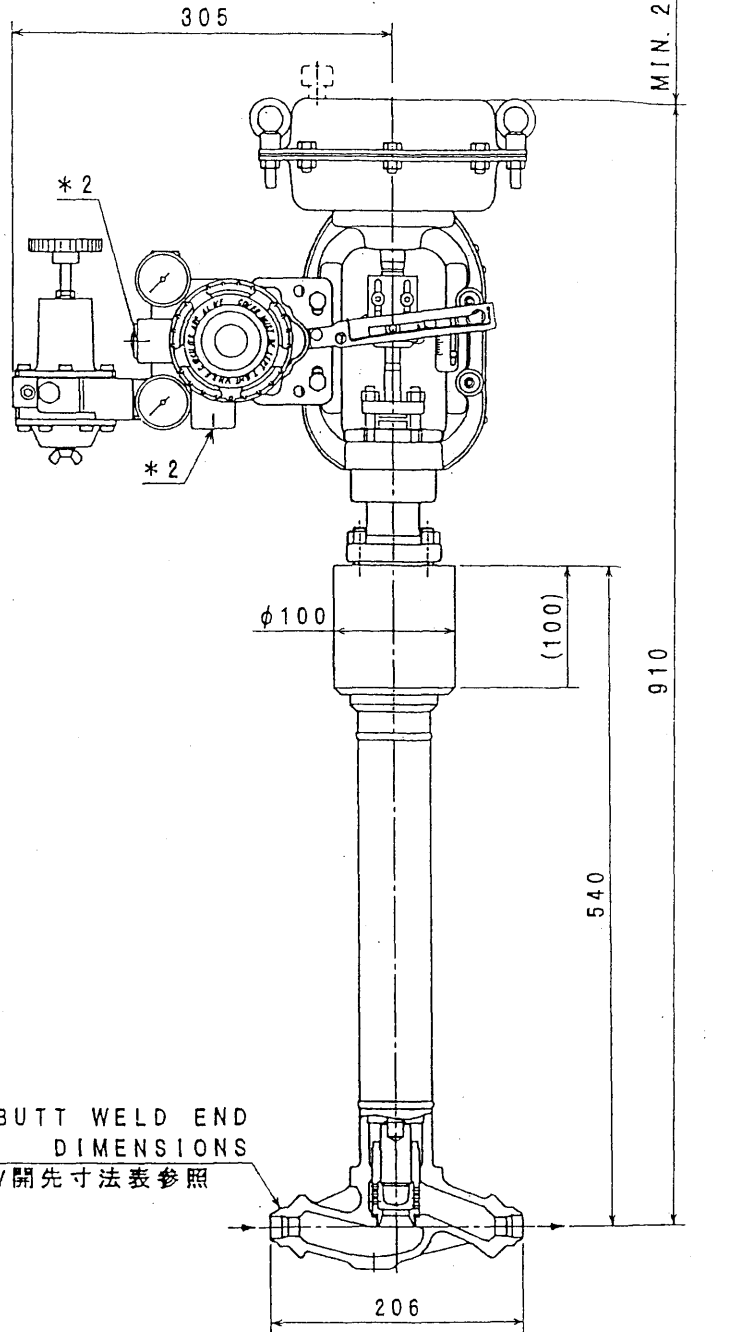
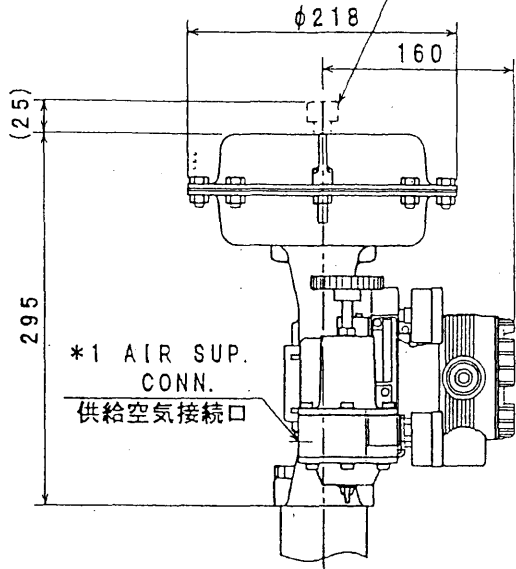
DRAWING NO.

1	2
3	4
5	6

A B C D E F

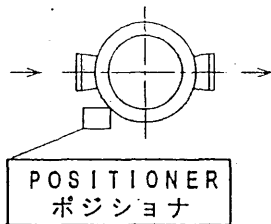
FV-3350

*VENT CAP IS ATTACHED ONLY TO AIR FAIL CLOSE VALVE.
 雨よけキャップは逆作動時のみ付きます。



ACTUATOR TYPE 駆動部形式	PSA1
------------------------	------

STANDARD MOUNTING POSITION
 標準取付位置 (No. 1)



SEE BUTT WELD END DIMENSIONS
 BW開先寸法表参照

呼径 (B) NOMINAL SIZE (INCH)	リフト LIFT
3/4	20

* 2 ELECT. CONDUIT CONN. : 1/2NPT
 電気配管接続口

* 1 AIR PIPING CONN. : 1/4NPT
 空気配管接続

RATING
 定格: ANSI 300 BW

UNIT: mm

TOP-GUIDE SINGLE-SEAT CONTROL VALVE (BODY EXT. TYPE)
 トップガイド形 単座調節弁 (ボディエクステンション形)

MODEL NO.
 AGVM

YAMATAKE

DATE

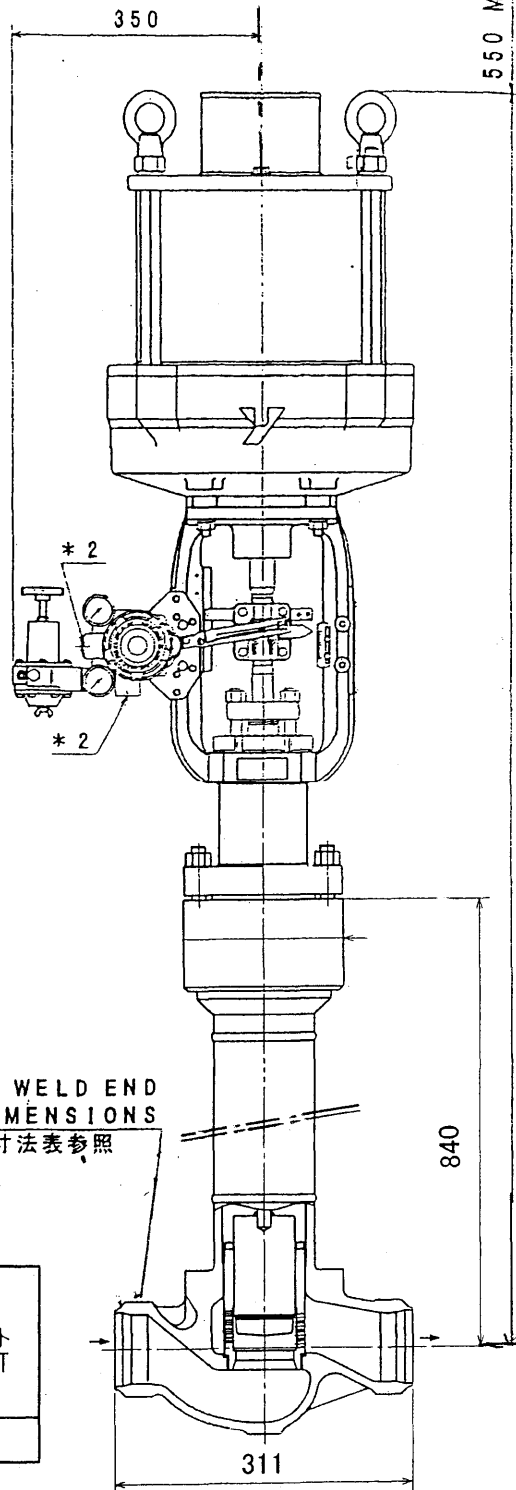
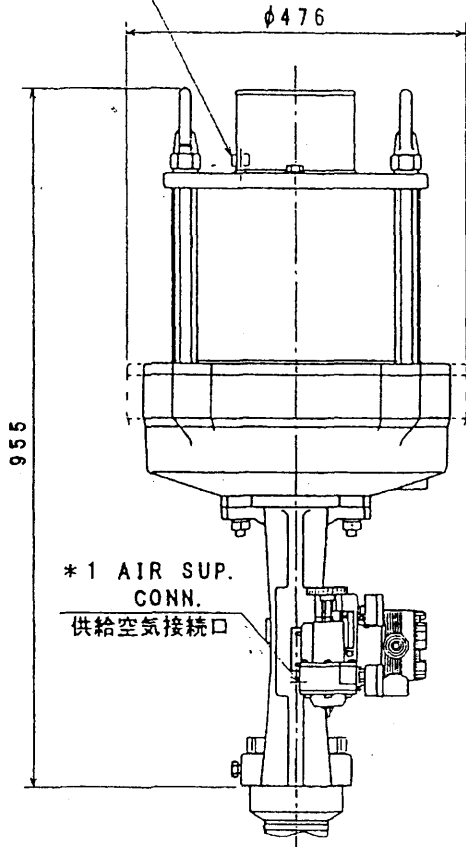
DRAWING NO.

REF.

1	01	11	27
2	1	1	2
3	1	1	2
4	1	1	2
5	1	1	2
6	1	1	2

FV-3401

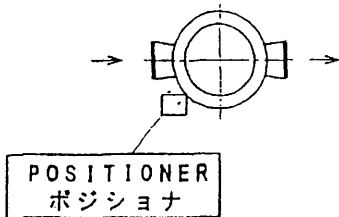
* VENT CAP IS ATTACHED ONLY TO AIR FAIL CLOSE VALVE.
 雨よけキャップは逆作動時のみ付きます。



ACTUATOR TYPE 駆動部形式	PSA6
------------------------	------

SEE BUTT WELD END DIMENSIONS
 BW開先寸法表参照

STANDARD MOUNTING POSITION
 標準取付位置 (No. 1)



呼径 (B) NOMINAL SIZE (INCH)	リフト LIFT
2-1/2	38

* 2 ELECT. CONDUIT CONN. : 1/2NPT
 電気配管接続口

* 1 AIR PIPING CONN. : 1/4NPT
 空気配管接続

RATING
 定格: ANSI300 BW

UNIT: mm

TOP-GUIDED SINGLE-SEAT CONTROL VALVE (EXT-2)
 トップガイド形単座調節弁 (エクステンション-2)

MODEL NO.
 AGVM

YAMATAKE

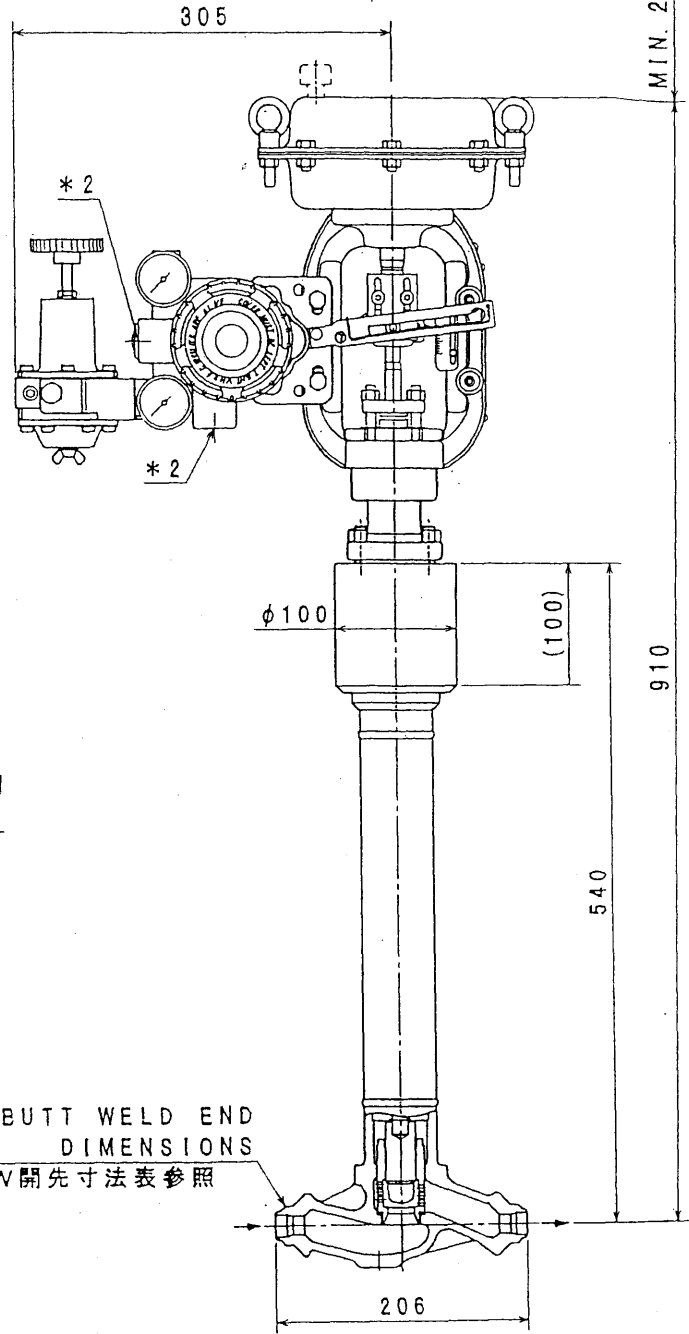
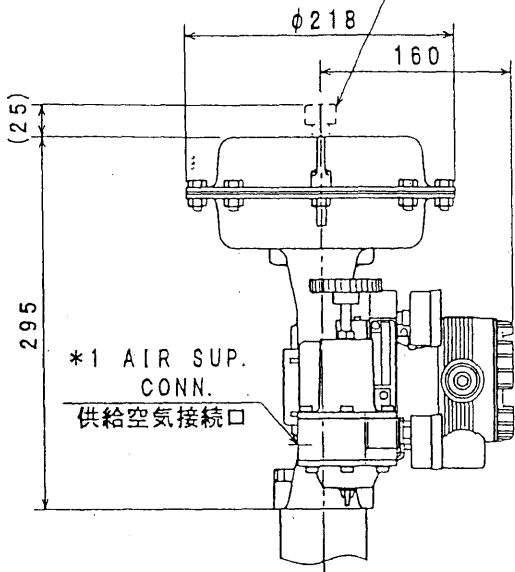
DATE
 REF.

DRAWING NO.

P 1/00.06.13 SHM 西一 画 3
 4
 5
 6
 2

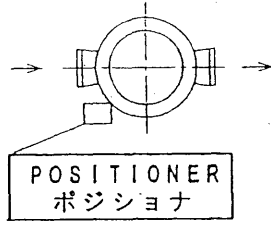
FV3503

*VENT CAP IS ATTACHED ONLY TO AIR FAIL CLOSE VALVE.
 雨よけキャップは逆作動時のみ付きます。



ACTUATOR TYPE 駆動部形式	PSA1
------------------------	------

STANDARD MOUNTING POSITION
 標準取付位置 (No. 1)



SEE BUTT WELD END DIMENSIONS
 BW開先寸法表参照

呼径 (B) NOMINAL SIZE (INCH)	リフト LIFT
3/4	20

* 2 ELECT. CONDUIT CONN. : 1/2NPT
 電気配管接続口

* 1 AIR PIPING CONN. : 1/4NPT
 空気配管接続

RATING
 定格: ANSI 300 BW

UNIT: mm

TOP-GUIDE SINGLE-SEAT CONTROL VALVE (BODY EXT. TYPE)
 トップガイド形 単座調節弁 (ボディエクステンション形)

MODEL NO.
 AGVM

YAMATAKE

DATE
 REF.

DRAWING NO.

5	6
3	4
1	2

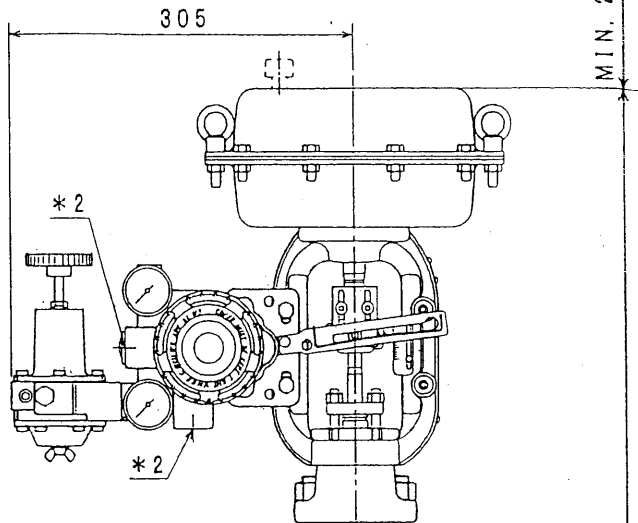
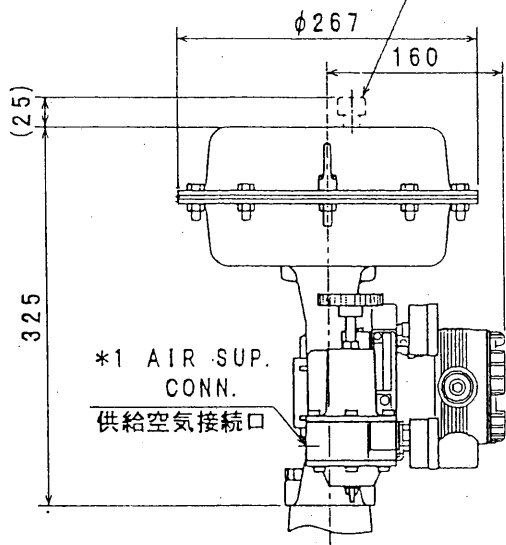
本体形状

101.11.27

A I B I C I D I E

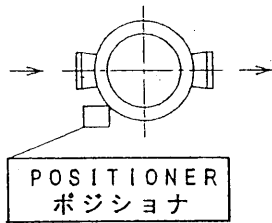
FV-3535

*VENT CAP IS ATTACHED ONLY TO AIR FAIL CLOSE VALVE.
 雨よけキャップは逆作動時のみ付きます。



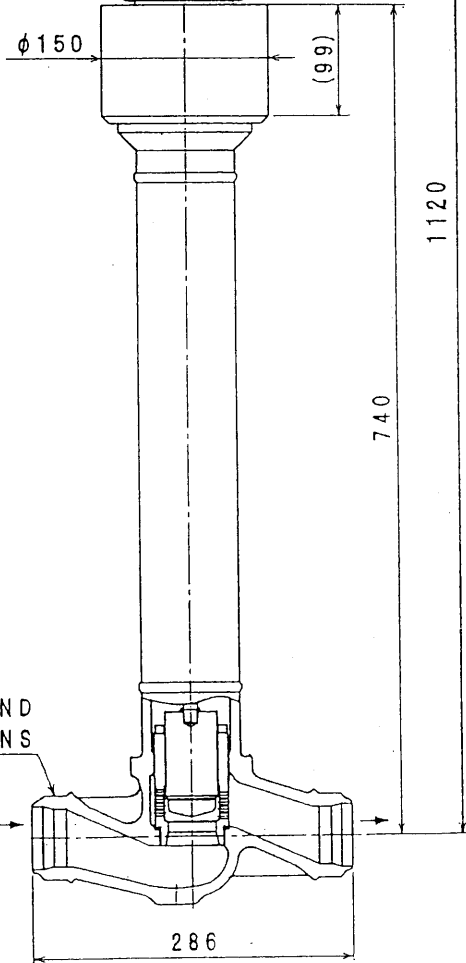
ACTUATOR TYPE 駆動部形式	PSA2
------------------------	------

STANDARD MOUNTING POSITION
 標準取付位置 (No. 1)



SEE BUTT WELD END DIMENSIONS
 BW開先寸法表参照

呼径 (B) NOMINAL SIZE (INCH)	リフト LIFT
2	20



* 2 ELECT. CONDUIT CONN. : 1/2NPT
 電気配管接続口

* 1 AIR PIPING CONN. : 1/4NPT
 空気配管接続

RATING
 定格: ANSI 300 BW

UNIT: mm

TOP-GUIDE SINGLE-SEAT CONTROL VALVE (BODY EXT. TYPE)
 トップガイド形 単座調節弁 (ボディエクステンション形)

MODEL NO.
AGVM

YAMATAKE

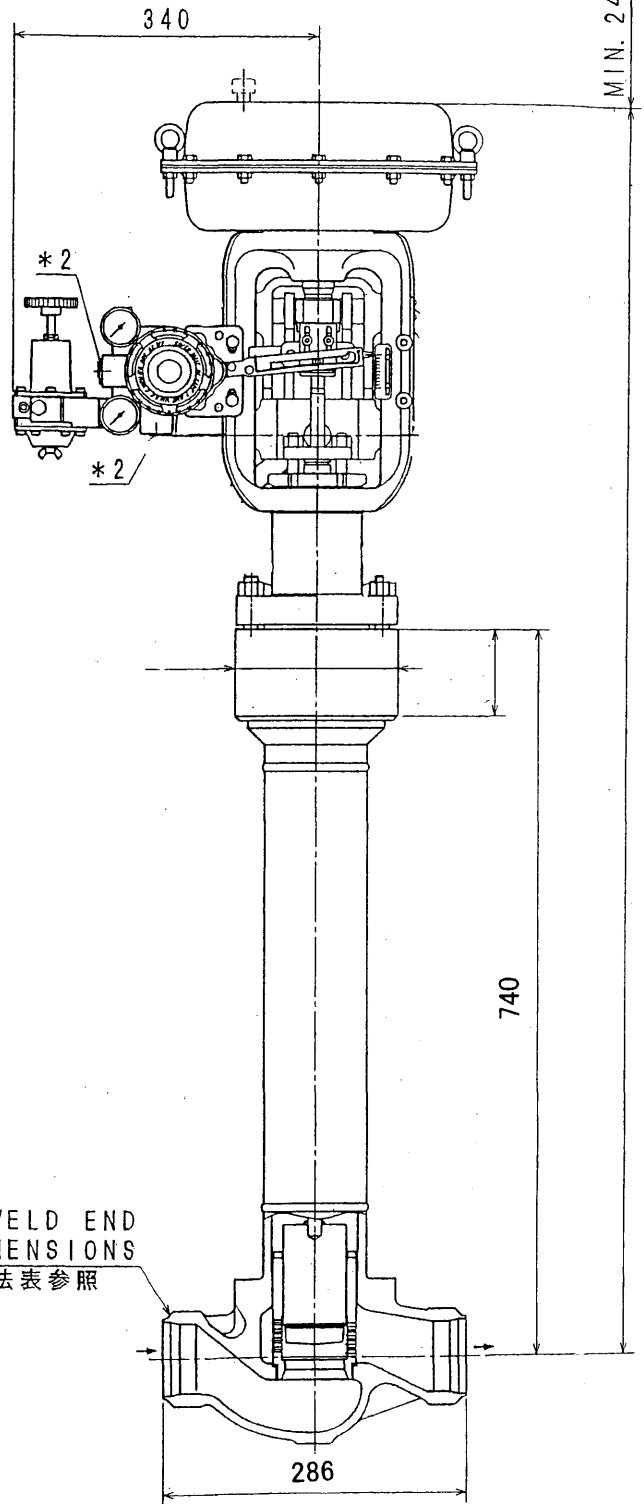
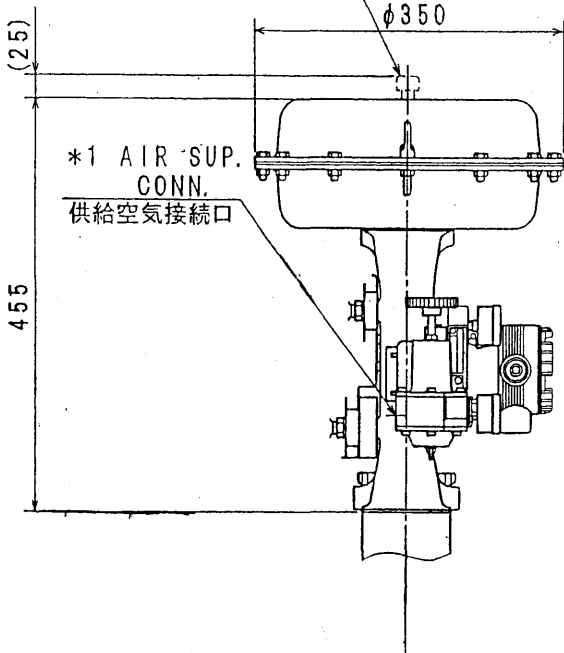
DATE
 REF.

DRAWING NO.

5	6
3	4
1	2

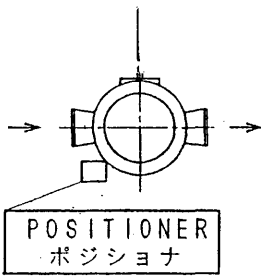
FV-3560

*VENI CAP IS ATTACHED ONLY TO AIR FAIL CLOSE VALVE.
 雨よけキャップは逆作動時のみ付きます。



ACTUATOR TYPE 駆動部形式	PSA3
------------------------	------

STANDARD MOUNTING POSITION
 標準取付位置 (No. 1)



SEE BUTT WELD END DIMENSIONS
 B W 開先寸法表参照

呼径 (B) NOMINAL SIZE (INCH)	リフト LIFT
2	38

- * 2 ELECT. CONDUIT CONN. : 1/2NPT
電気配管接続口
- * 1 AIR PIPING CONN. : 1/4NPT
空気配管接続

RATING
 定格: ANSI 300 BW

UNIT: mm

TOP-GUIDE SINGLE-SEAT CONTROL VALVE (BODY EXT. TYPE)
 トップガイド形 単座調節弁 (ボディエクステンション形)

MODEL NO.
 AGVM

YAMATAKE

DATE

DRAWING NO.

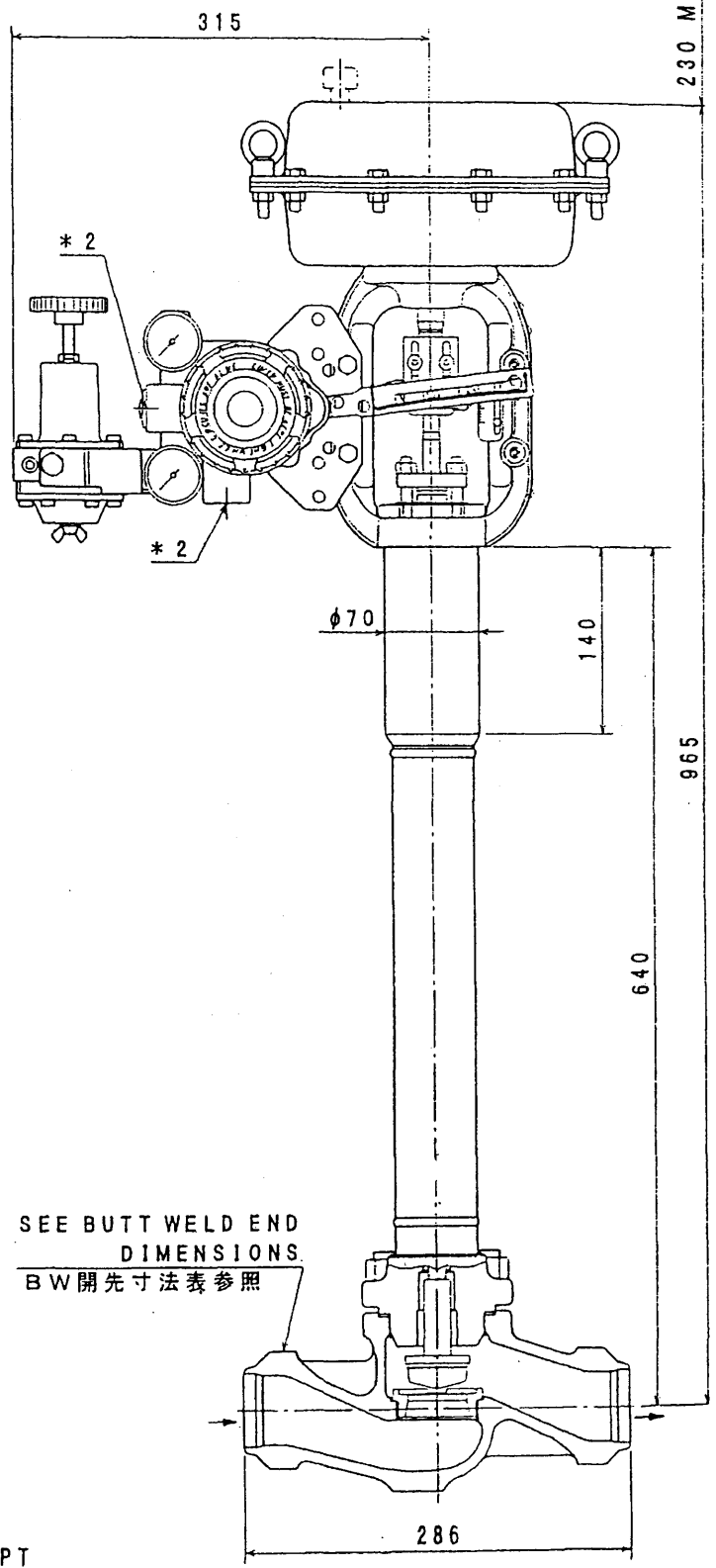
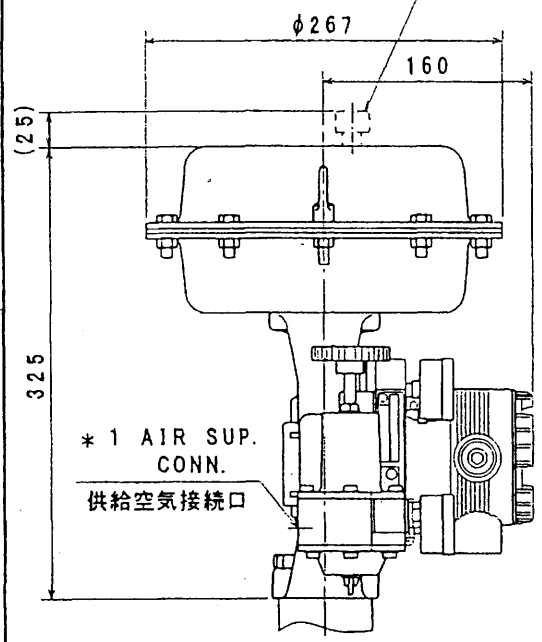
REF.

5	6
3	4
1	2

A B C D E

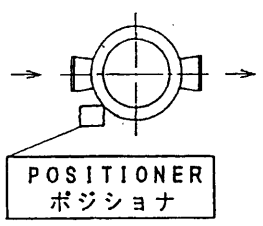
FV-3715

* VENT CAP IS ATTACHED ONLY TO AIR FAIL CLOSE VALVE.
 雨よけキャップは逆作動時のみ付きます。



ACTUATOR TYPE 駆動部形式	PSA2
------------------------	------

STANDARD MOUNTING POSITION
 標準取付位置 (No. 1)



POSITIONER
 ポジショナ

SEE BUTT WELD END DIMENSIONS.
 BW開先寸法表参照

呼径 (B) NOMINAL SIZE (INCH)	リフト LIFT
2	20

- * 2 ELECT. CONDUIT CONN. : 1/2 NPT
電気配管接続口
- * 1 AIR PIPING CONN. : 1/4 NPT
空気配管接続

RATING
 定格: ANSI300 BW

UNIT: mm

TOP-GUIDED SINGLE-SEAT CONTROL VALVE (EXT-2)
 トップガイド形 単座調節弁 (エクステンション-2)

MODEL NO.
AGVM

YAMATAKE

DATE
 REF.

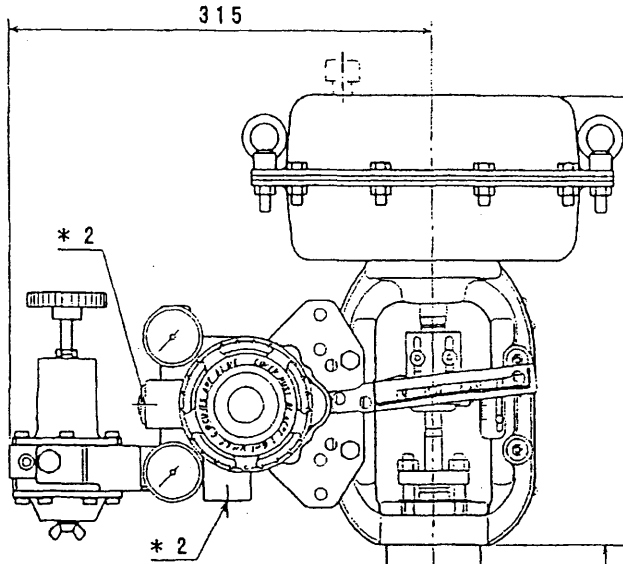
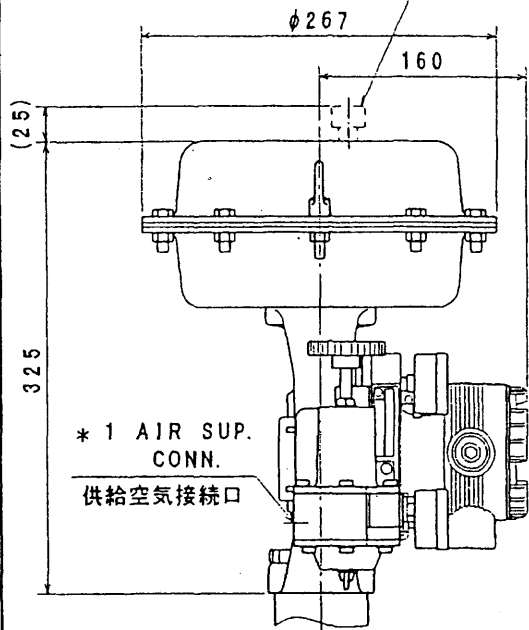
DRAWING NO.

100.06.13	L-600-640	2	4
100.06.13	L-600-640	2	4

FV-3725

* VENT CAP IS ATTACHED ONLY TO AIR FAIL CLOSE VALVE.

雨よけキャップは逆作動時のみ付きます。



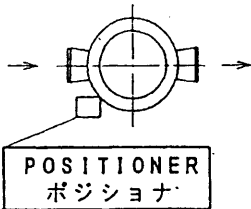
* 1 AIR SUP. CONN.
供給空気接続口

* 2

* 2

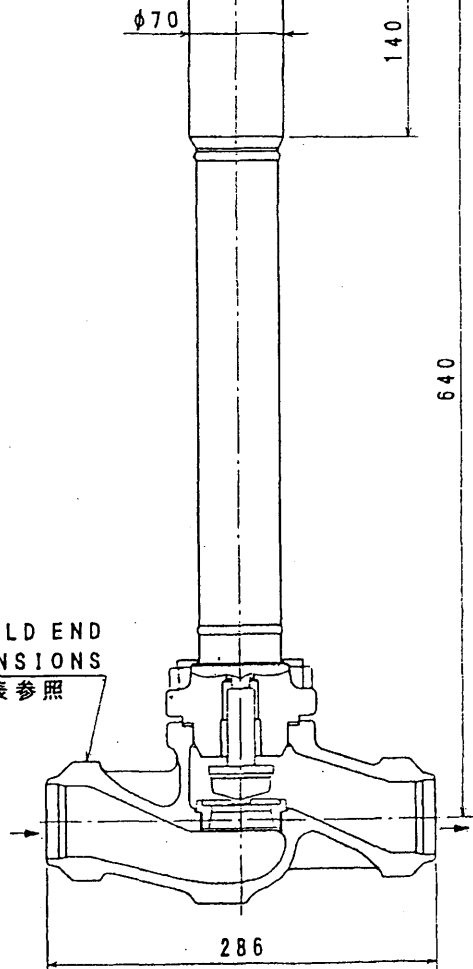
ACTUATOR TYPE 駆動部形式	PSA2
------------------------	------

STANDARD MOUNTING POSITION
標準取付位置 (No. 1)



呼径 (B) NOMINAL SIZE (INCH)	リフト LIFT
2	20

SEE BUTT WELD END DIMENSIONS
BW開先寸法表参照



- * 2 ELECT. CONDUIT CONN. : 1/2 NPT
電気配管接続口
- * 1 AIR PIPING CONN. : 1/4 NPT
空気配管接続

RATING
定格: ANSI300 BW

UNIT: mm

TOP-GUIDED SINGLE-SEAT CONTROL VALVE (EXT-2)
トップガイド形 単座調節弁 (エクステンション-2)

MODEL NO.

AGVM

YAMATAKE

DATE

DRAWING NO.

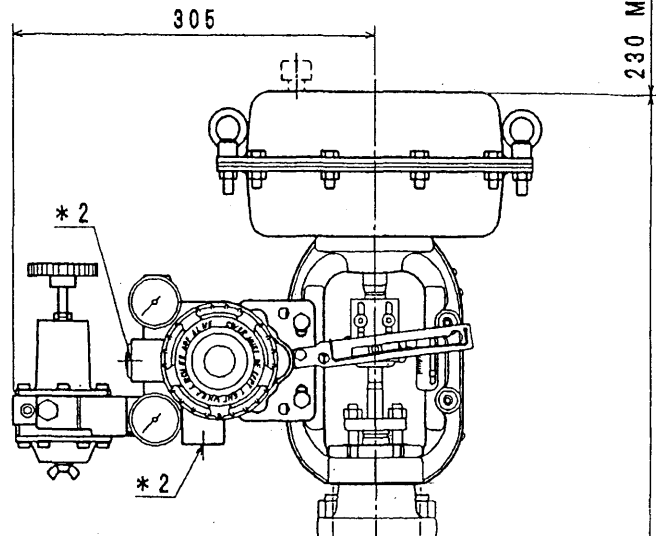
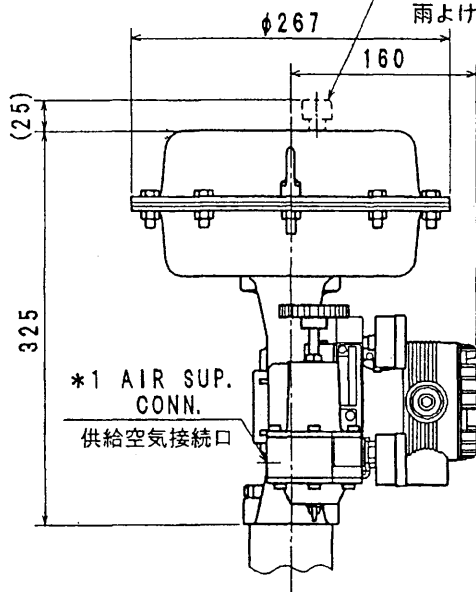
REF.

5	6
3	4
1/00.06.13	L-600-640
1	2

FV-3883

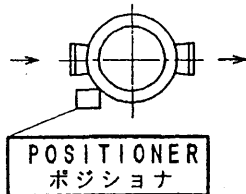
* VENT CAP IS ATTACHED ONLY TO AIR FAIL CLOSE VALVE.

雨よけキャップは逆作動時のみ付きます。



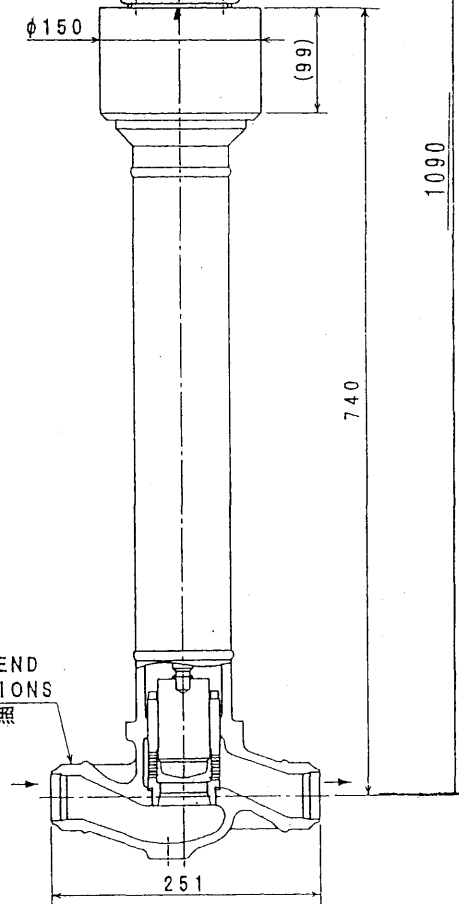
ACTUATOR TYPE 駆動部形式	PSA2
------------------------	------

STANDARD MOUNTING POSITION
標準取付位置 (No. 1)



呼径 (B) NOMINAL SIZE (INCH)	リフト LIFT
1-1/2	20

SEE BUTT WELD END DIMENSIONS
BW開先寸法表参照



* 2 ELECT. CONDUIT CONN. : 1/2NPT
電気配管接続口

* 1 AIR PIPING CONN. : 1/4NPT
空気配管接続

RATING.
定格: ANSI300 BW

UNIT: mm

TOP-GUIDED SINGLE-SEAT CONTROL VALVE
トップガイド形 単座調節弁

MODEL NO.
AGVM

YAMATAKE

DATE

REF.

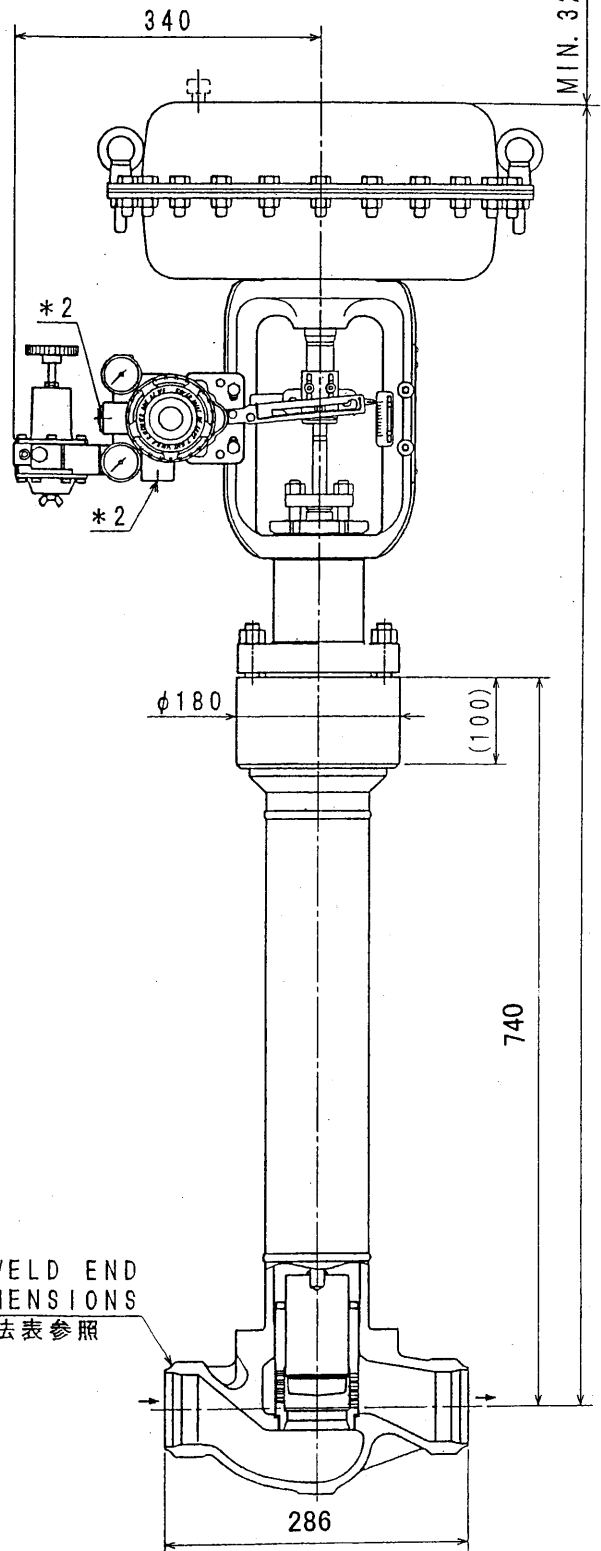
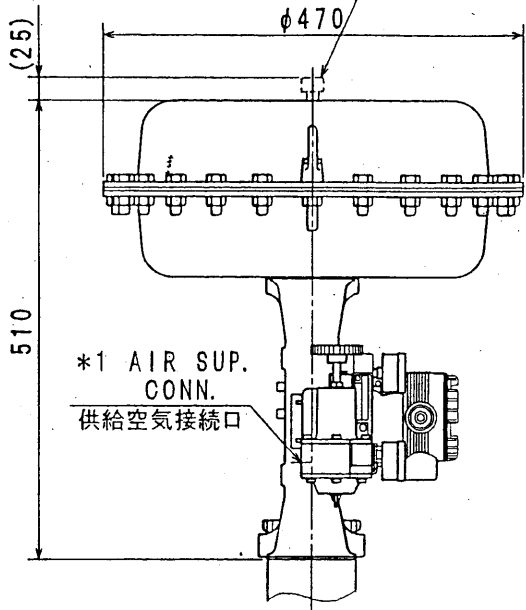
DRAWING NO.

5	6
7	8
9	10
11	12

A B C D E

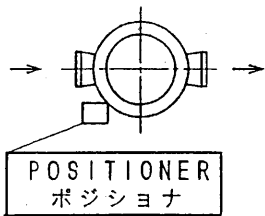
HV-3381

* VENT CAP IS ATTACHED
ONLY TO AIR FAIL CLOSE VALVE.
雨よけキャップは逆作動時のみ付きます。



ACTUATOR TYPE 駆動部形式	PSA4
------------------------	------

STANDARD MOUNTING POSITION
標準取付位置 (No. 1)



POSITIONER
ポジショナ

SEE BUTT WELD END
DIMENSIONS
BW開先寸法表参照

呼径 (B) NOMINAL SIZE (INCH)	リフト LIFT
2	38

- * 2 ELECT. CONDUIT CONN. : 1/2NPT
電気配管接続口
- * 1 AIR PIPING CONN. : 1/4NPT
空気配管接続

RATING
定格: ANSI 300 BW

UNIT: mm

TOP-GUIDE SINGLE-SEAT CONTROL VALVE (BODY EXT. TYPE)
トップガイド形 単座調節弁 (ボディエクステンション形)

MODEL NO.
AGVM

YAMATAKE

DATE

DRAWING NO.

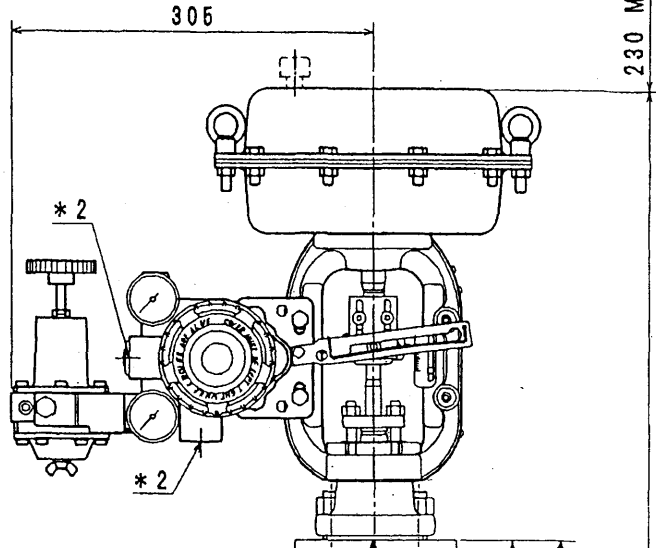
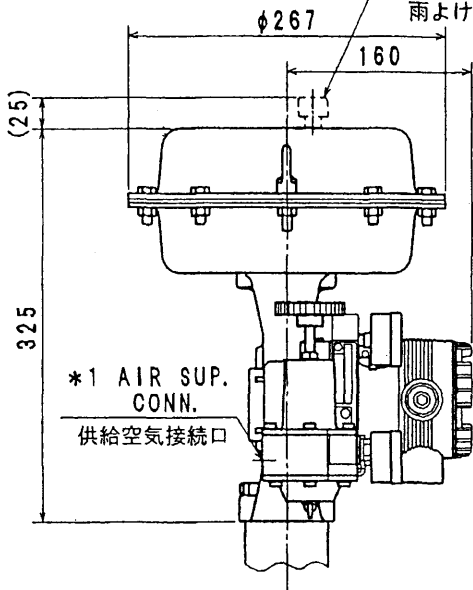
REF.

1	2
3	4
5	6

A B C D E

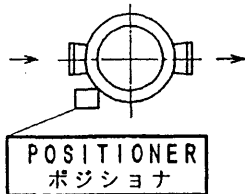
HV-3428

* VENT CAP IS ATTACHED ONLY TO AIR FAIL CLOSE VALVE.
 雨よけキャップは逆作動時のみ付きます。



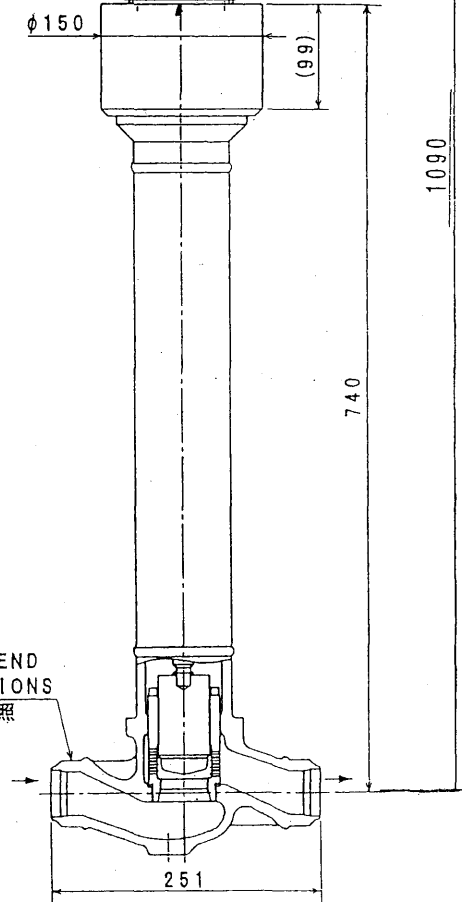
ACTUATOR TYPE 駆動部形式	PSA2
------------------------	------

STANDARD MOUNTING POSITION
 標準取付位置 (No. 1)



呼径 (B) NOMINAL SIZE (INCH)	リフト LIFT
1-1/2	20

SEE BUTT WELD END DIMENSIONS
 BW開先寸法表参照



* 2 ELECT. CONDUIT CONN. : 1/2NPT
 電気配管接続口

* 1 AIR PIPING CONN. : 1/4NPT
 空気配管接続

RATING.
 定格: ANSI300 BW

UNIT: mm

TOP-GUIDED SINGLE-SEAT CONTROL VALVE
 トップガイド形 単座調節弁

MODEL NO.
 AGVM

YAMATAKE

DATE

REF.

DRAWING NO.

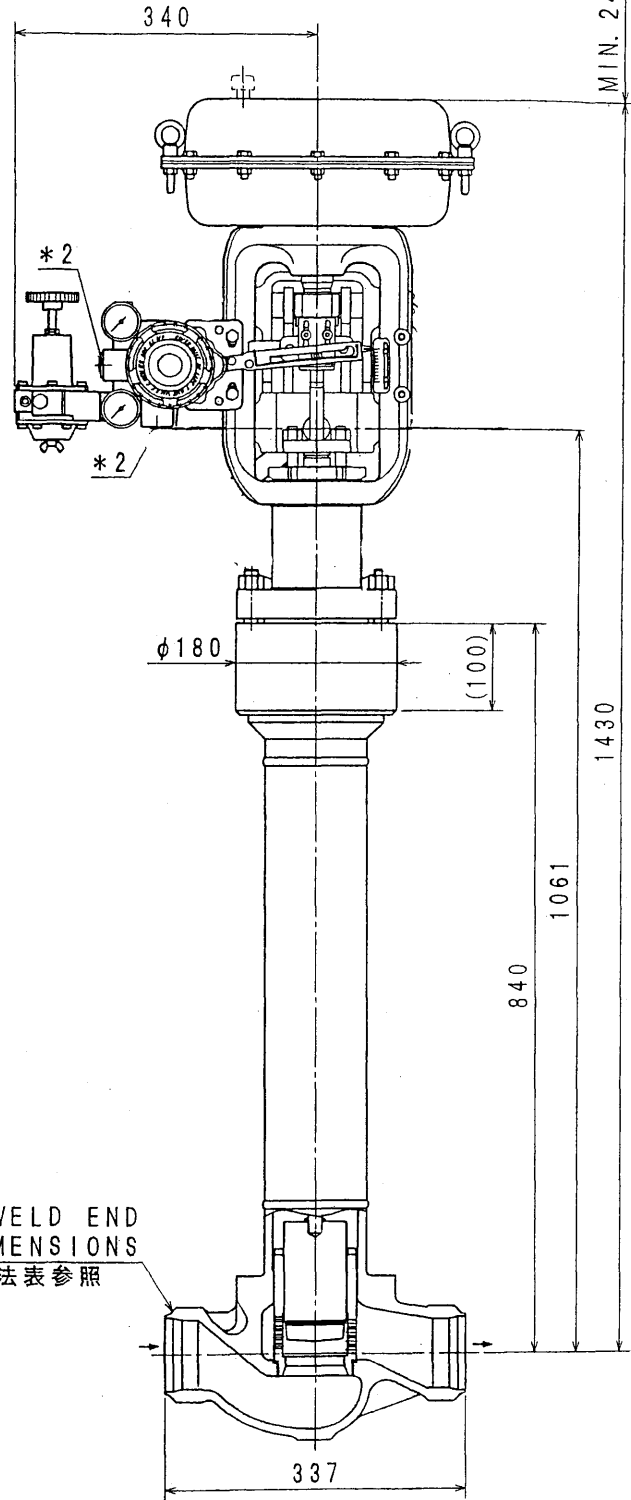
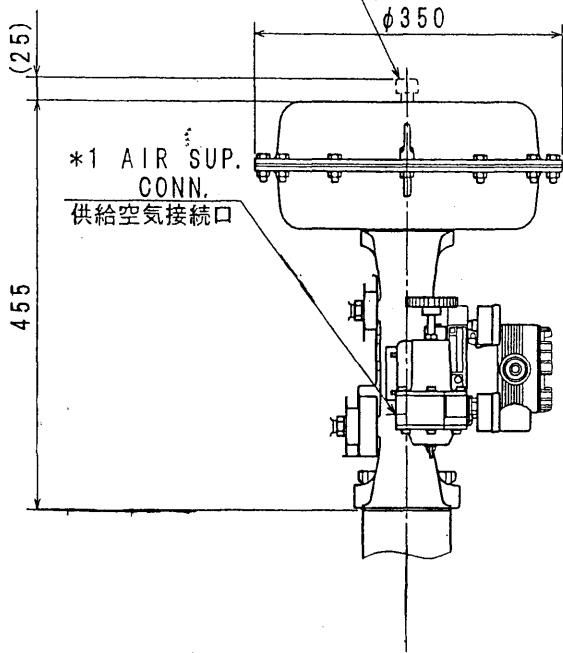
5	6
3	4
1	2

A B C D E

LV-3316

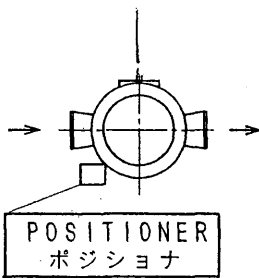
* VENT CAP IS ATTACHED ONLY TO AIR FAIL CLOSE VALVE.

雨よけキャップは逆作動時のみ付きます。



ACTUATOR TYPE 駆動部形式	PSA3
------------------------	------

STANDARD MOUNTING POSITION
標準取付位置 (No. 1)



SEE BUTT WELD END DIMENSIONS
BW開先寸法表参照

呼径 (B) NOMINAL SIZE (INCH)	リフト LIFT
3	38

* 2 ELECT. CONDUIT CONN. : 1/2NPT

電気配管接続口

* 1 AIR PIPING CONN. : 1/4NPT

空気配管接続

RATING

定格: ANSI 300 BW

UNIT: mm

TOP-GUIDE SINGLE-SEAT CONTROL VALVE (BODY EXT. TYPE)
トップガイド形 単座調節弁 (ボディエクステンション形)

MODEL NO.

AGVM

YAMATAKE

DATE

DRAWING NO.

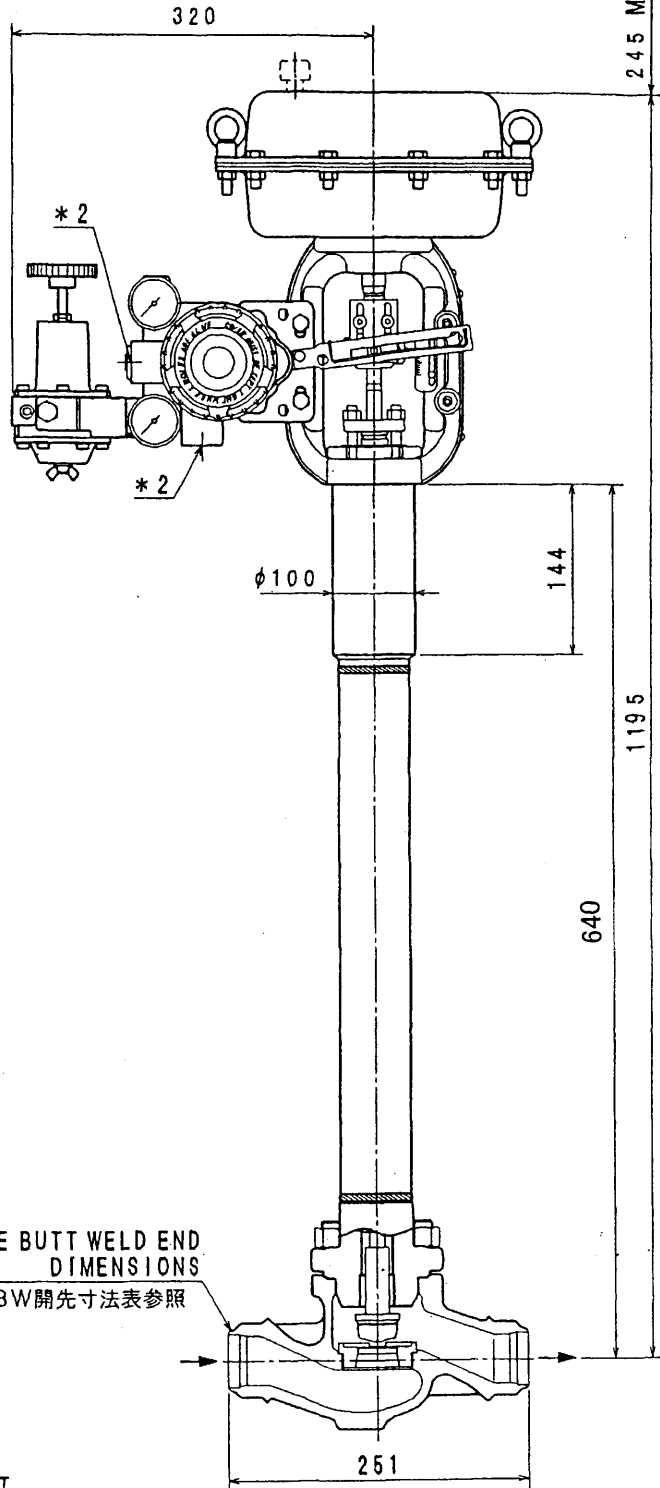
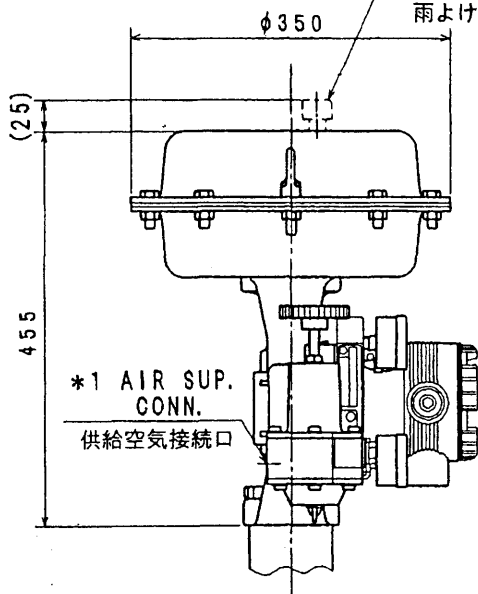
REF.

1	2
3	4
5	6

HV-3540

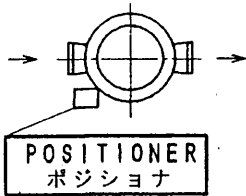
* VENT CAP IS ATTACHED ONLY TO AIR FAIL CLOSE VALVE.

雨よけキャップは逆作動時のみ付きます。



ACTUATOR TYPE	PSA3
駆動部形式	

STANDARD MOUNTING POSITION
標準取付位置 (No. 1)



呼径 (B) NOMINAL SIZE (INCH)	リフト LIFT
1-1/2	20

SEE BUTT WELD END DIMENSIONS
BW開先寸法表参照

- * 2 ELECT. CONDUIT CONN. : 1/2NPT
電気配管接続口
- * 1 AIR PIPING CONN. : 1/4NPT
空気配管接続

RATING
定格: ANSI300 BW

UNIT: mm

TOP-GUIDED SINGLE-SEAT CONTROL VALVE (EXT-2)
トップガイド形 単座調節弁 (エクステンション-2)

MODEL NO.
AGVM

YAMATAKE

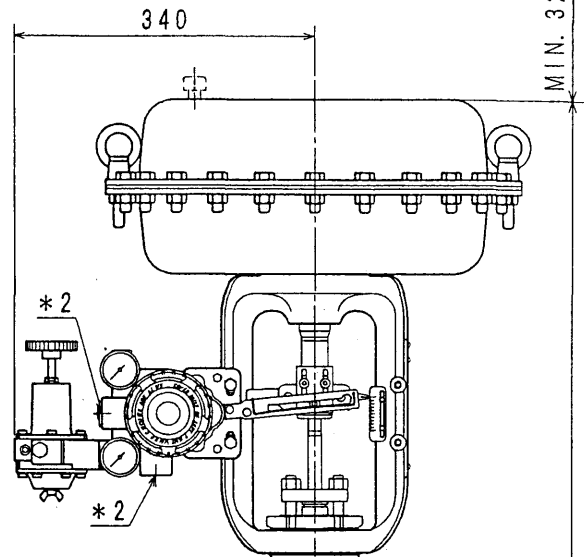
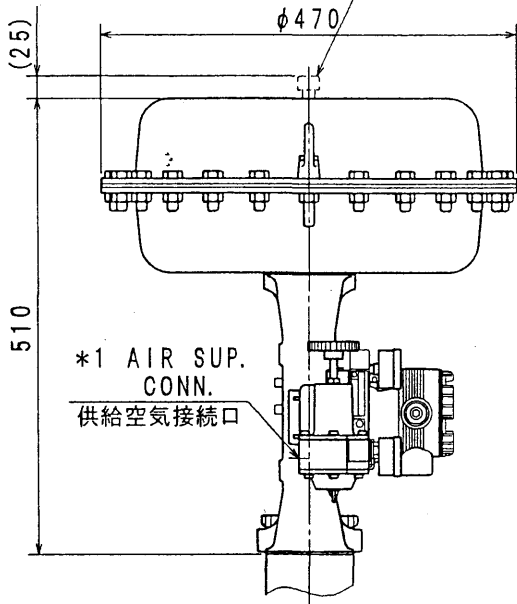
DATE
REF.

DRAWING NO.

1	2
3	4
5	6

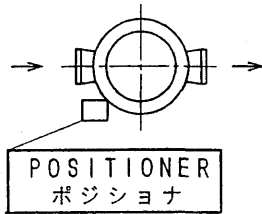
LV-3420

* VENT CAP IS ATTACHED ONLY TO AIR FAIL CLOSE VALVE.
 雨よけキャップは逆作動時のみ付きます。



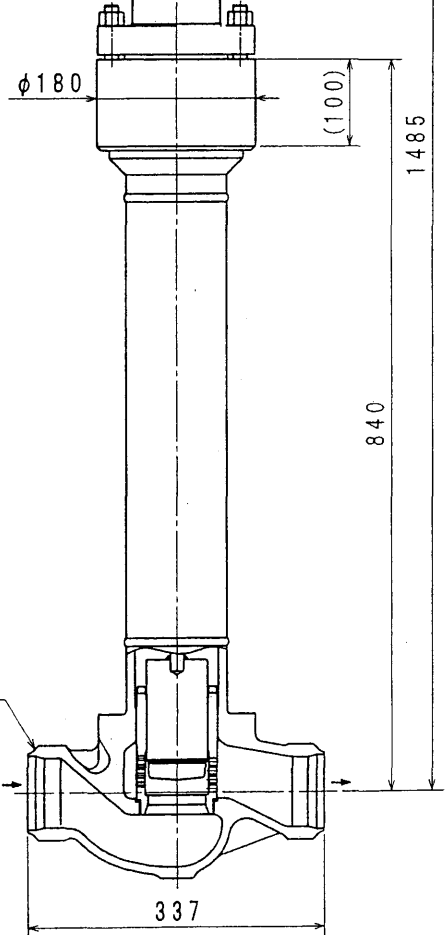
ACTUATOR TYPE 駆動部形式	PSA4
------------------------	------

STANDARD MOUNTING POSITION
 標準取付位置 (No. 1)



SEE BUTT WELD END DIMENSIONS
 B W 開先寸法表参照

呼径 (B) NOMINAL SIZE (INCH)	リフト LIFT
3	38



- * 2 ELECT. CONDUIT CONN. : 1/2NPT
電気配管接続口
- * 1 AIR PIPING CONN. : 1/4NPT
空気配管接続

RATING
 定格 : ANSI 300 BW

UNIT : mm

TOP-GUIDE SINGLE-SEAT CONTROL VALVE (BODY EXT. TYPE)
 トップガイド形 単座調節弁 (ボディエクステンション形)

MODEL NO.

AGVM

DRAWING NO.

YAMATAKE

DATE

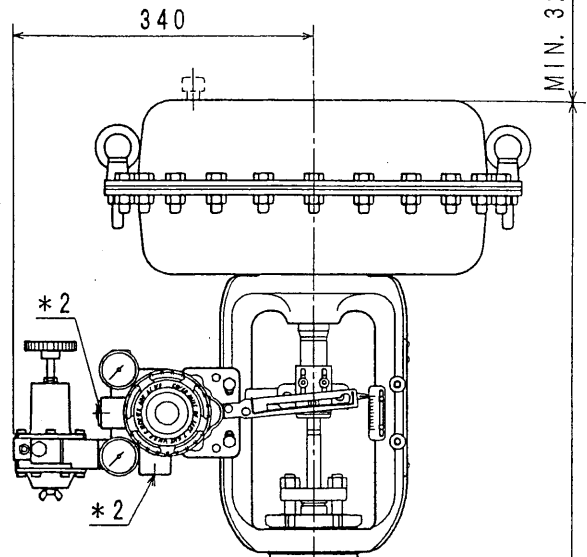
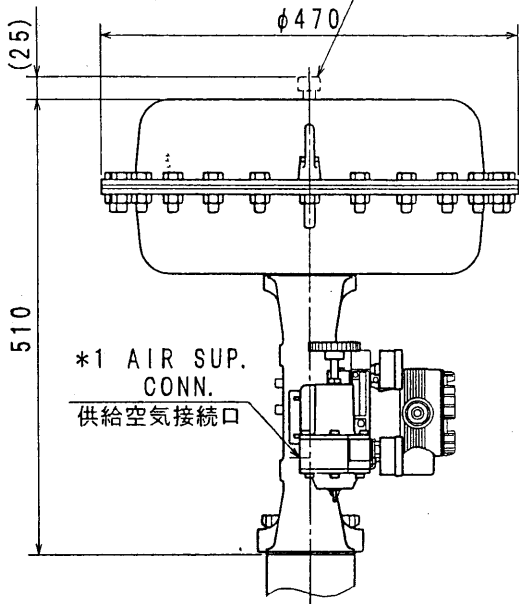
REF.

REV	1	2
REV	3	4
REV	5	6

A B C D E

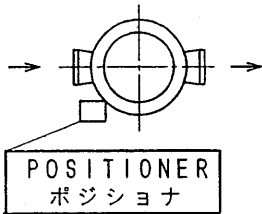
LV-342

* VENT CAP IS ATTACHED ONLY TO AIR FAIL CLOSE VALVE.
 雨よけキャップは逆作動時のみ付きます。



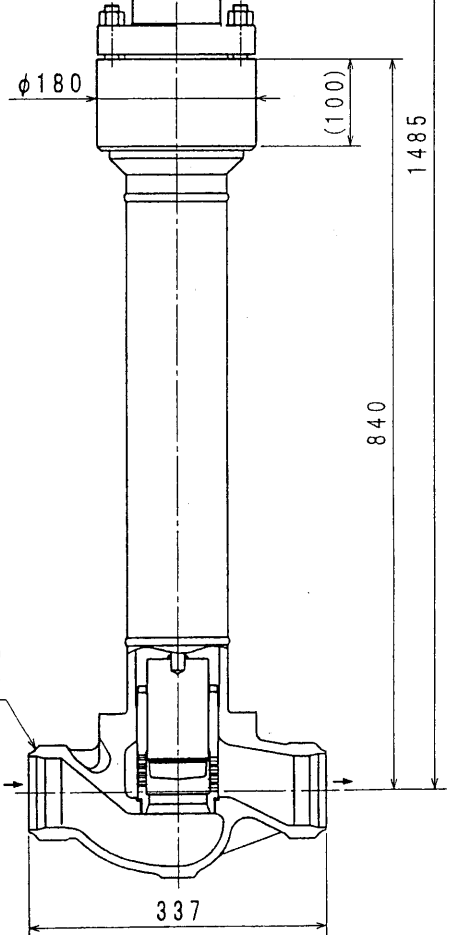
ACTUATOR TYPE 駆動部形式	PSA4
------------------------	------

STANDARD MOUNTING POSITION
 標準取付位置 (No. 1)



SEE BUTT WELD END DIMENSIONS
 BW開先寸法表参照

呼径 (B) NOMINAL SIZE (INCH)	リフト LIFT
3	38



- * 2 ELECT. CONDUIT CONN. : 1/2NPT
電気配管接続口
- * 1 AIR PIPING CONN. : 1/4NPT
空気配管接続

RATING
 定格: ANSI 300 BW

UNIT : mm

TOP-GUIDE SINGLE-SEAT CONTROL VALVE (BODY EXT. TYPE)
 トップガイド形 単座調節弁 (ボディエクステンション形)

MODEL NO.
 AGVM

YAMATAKE

DATE

DRAWING NO.

REF.

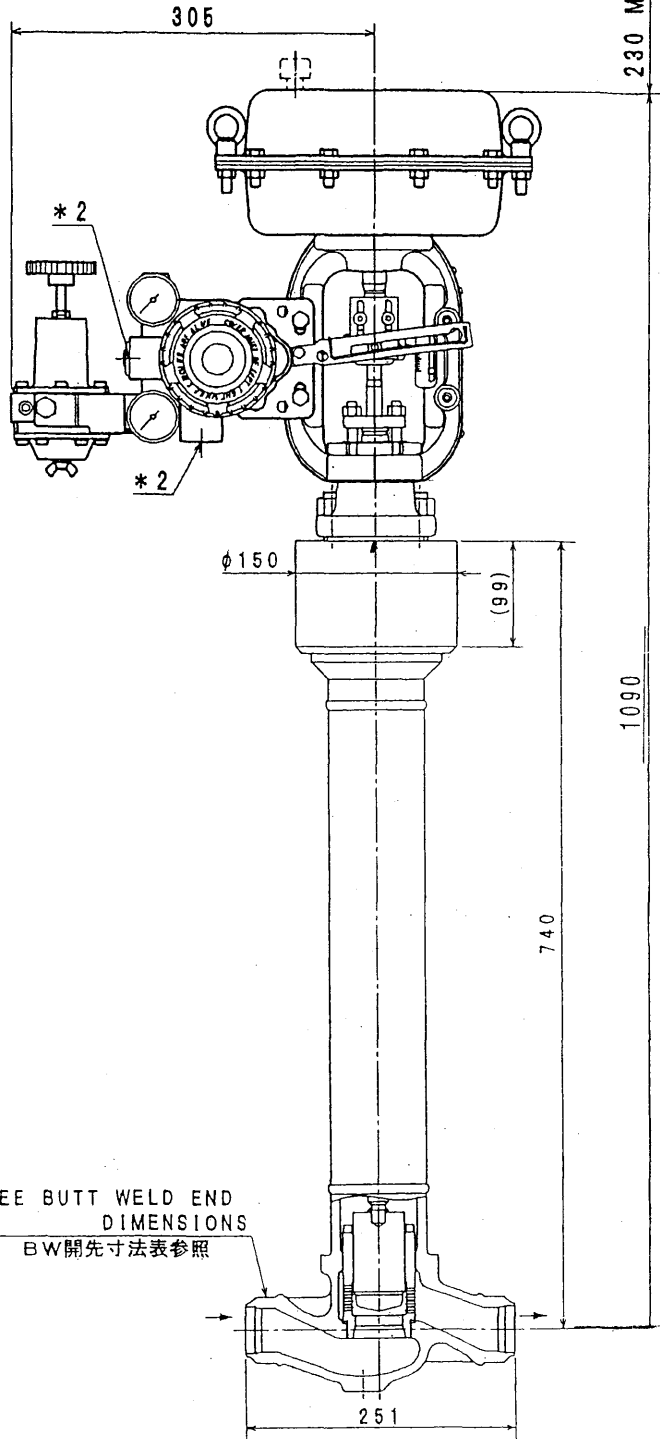
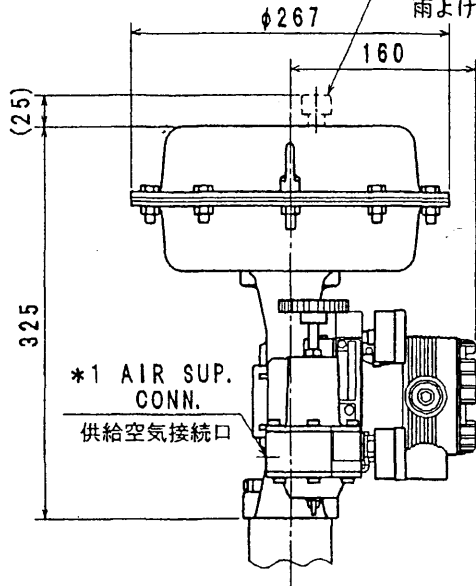
5	6
3	4
1	2

A B C D E

LV-3422

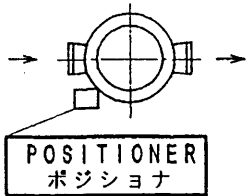
* VENT CAP IS ATTACHED ONLY TO AIR FAIL CLOSE VALVE.

雨よけキャップは逆作動時のみ付きます。



ACTUATOR TYPE 駆動部形式	PSA2
------------------------	------

STANDARD MOUNTING POSITION
標準取付位置 (No. 1)



POSITIONER
ポジショナ

呼径 (B) NOMINAL SIZE (INCH)	リフト LIFT
1-1/2	20

SEE BUTT WELD END
DIMENSIONS
BW開先寸法表参照

- * 2 ELECT. CONDUIT CONN. : 1/2NPT
電気配管接続口
- * 1 AIR PIPING CONN. : 1/4NPT
空気配管接続

RATING.
定格: ANSI300 BW

UNIT: mm

TOP-GUIDED SINGLE-SEAT CONTROL VALVE
トップガイド形 単座調節弁

MODEL NO.
AGVM

YAMATAKE

DATE

REF.

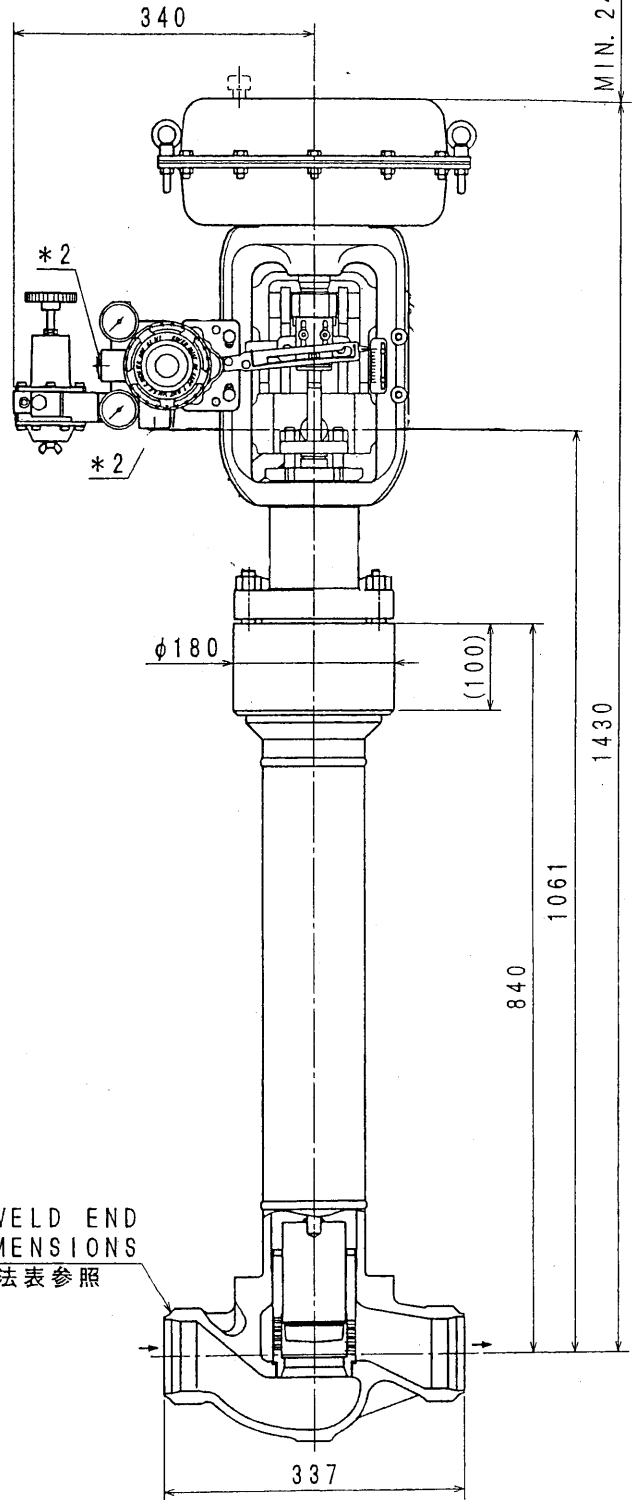
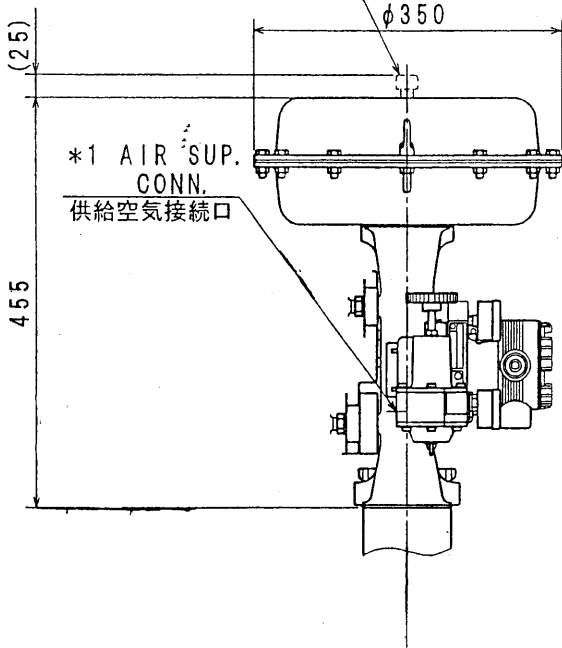
DRAWING NO.

5	6
7	8
9	10
11	12

A B C D E

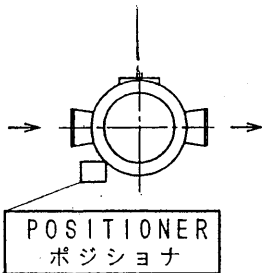
LV-3423A

* VENT CAP IS ATTACHED ONLY TO AIR FAIL CLOSE VALVE.
 雨よけキャップは逆作動時のみ付きます。



ACTUATOR TYPE 駆動部形式	PSA3
------------------------	------

STANDARD MOUNTING POSITION
 標準取付位置 (No. 1)



SEE BUTT WELD END DIMENSIONS
 BW開先寸法表参照

呼径 (B) NOMINAL SIZE (INCH)	リフト LIFT
3	38

- * 2 ELECT. CONDUIT CONN. : 1/2NPT
電気配管接続口
- * 1 AIR PIPING CONN. : 1/4NPT
空気配管接続

RATING
 定格: ANSI 300 BW

UNIT: mm

TOP-GUIDE SINGLE-SEAT CONTROL VALVE (BODY EXT. TYPE)
 トップガイド形 単座調節弁 (ボディエクステンション形)

MODEL NO.
 AGVM

YAMATAKE

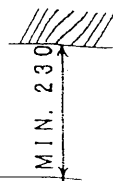
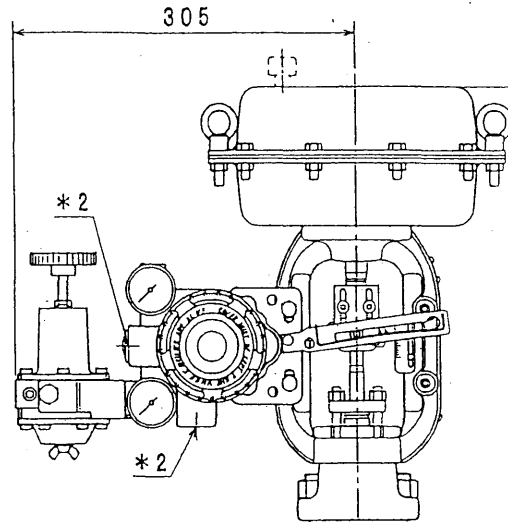
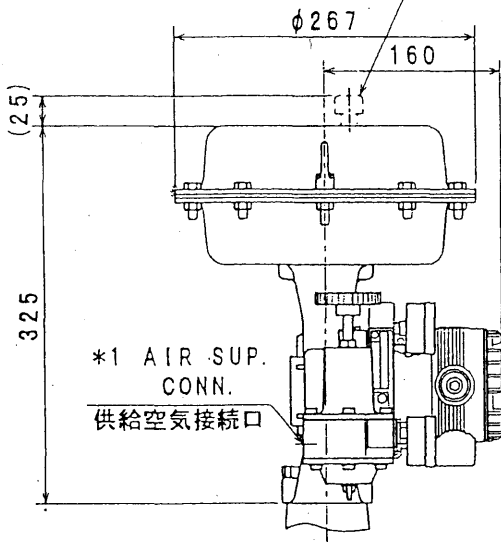
DATE
 REF.

DRAWING NO.

1	2
3	4
5	6

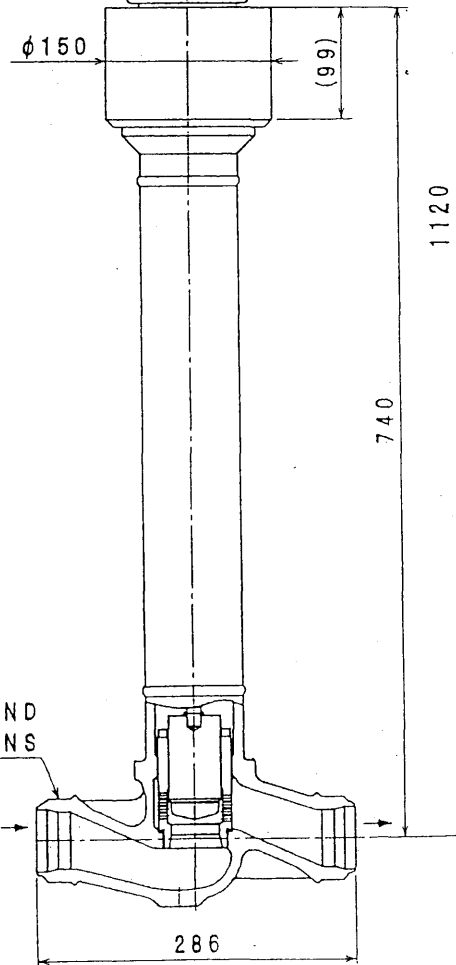
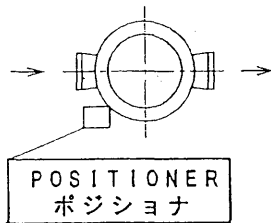
LV-3423.B

*VENT CAP IS ATTACHED ONLY TO AIR FAIL CLOSE VALVE.
雨よけキャップは逆作動時のみ付きます。



ACTUATOR TYPE 駆動部形式	PSA2
------------------------	------

STANDARD MOUNTING POSITION
標準取付位置 (No. 1)



SEE BUTT WELD END DIMENSIONS
BW開先寸法表参照

呼径 (B) NOMINAL SIZE (INCH)	リフト LIFT
2	20

* 2 ELECT. CONDUIT CONN. : 1/2NPT
電気配管接続口

* 1 AIR PIPING CONN. : 1/4NPT
空気配管接続

RATING
定格: ANSI 300 BW

UNIT: mm

TOP-GUIDE SINGLE-SEAT CONTROL VALVE (BODY EXT. TYPE)
トップガイド形 単座調節弁 (ボディエクステンション形)

MODEL NO.
AGVM

YAMATAKE

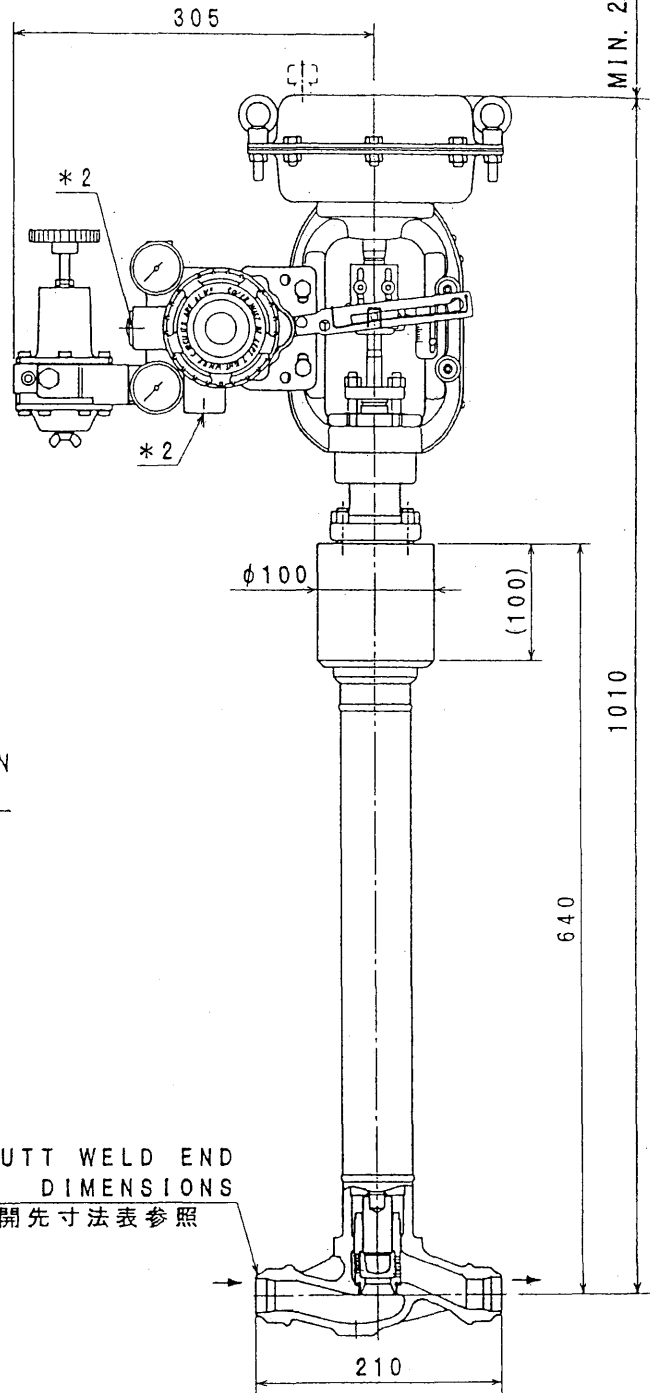
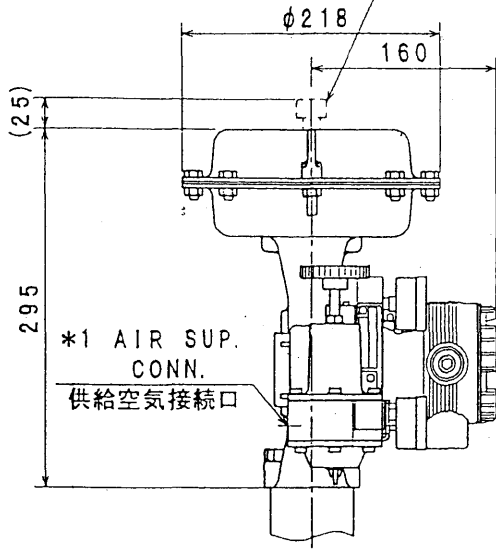
DATE
REF.

DRAWING NO.

1	2	3	4	5	6
1	2	3	4	5	6
1	2	3	4	5	6

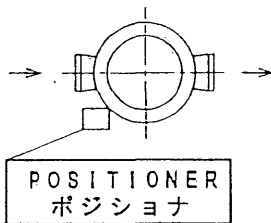
PV-3406A

*VENT CAP IS ATTACHED ONLY TO AIR FAIL CLOSE VALVE.
 雨よけキャップは逆作動時のみ付きます。



ACTUATOR TYPE 駆動部形式	PSA1
------------------------	------

STANDARD MOUNTING POSITION
 標準取付位置 (No. 1)



SEE BUTT WELD END DIMENSIONS
 BW開先寸法表参照

呼径 (B) NOMINAL SIZE (INCH)	リフト LIFT
1	20

* 2 ELECT. CONDUIT CONN. : 1/2NPT
 電気配管接続口

* 1 AIR PIPING CONN. : 1/4NPT
 空気配管接続

RATING
 定格: ANSI 300 BW

UNIT: mm

TOP-GUIDE SINGLE-SEAT CONTROL VALVE (BODY EXT. TYPE)
 トップガイド形 単座調節弁 (ボディエクステンション形)

MODEL NO.
 AGVM

YAMATAKE

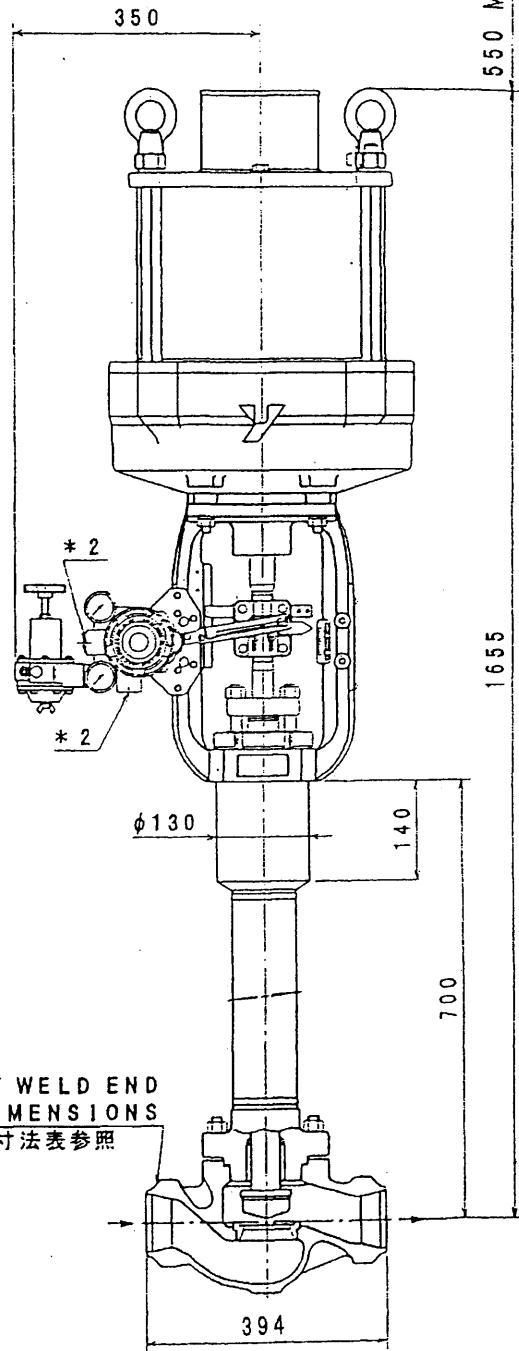
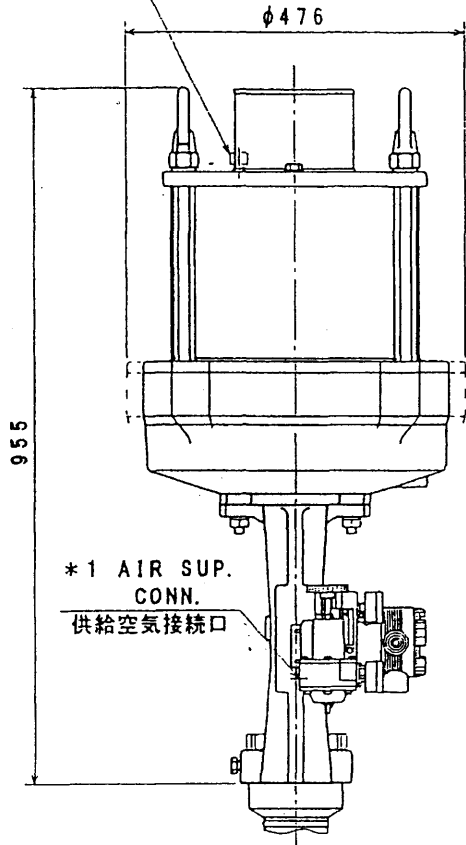
DATE
 REF.

DRAWING NO.

5	6
3	4
101.11.26	本体形状
REV	2

PV-3406B

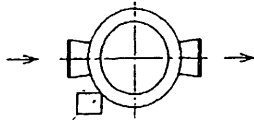
*VENT CAP IS ATTACHED ONLY TO AIR FAIL CLOSE VALVE.
 雨よけキャップは逆作動時のみ付きます。



ACTUATOR TYPE 駆動部形式	PSA6
------------------------	------

SEE BUTT WELD END DIMENSIONS
 BW開先寸法表参照

STANDARD MOUNTING POSITION
 標準取付位置 (No. 1)



POSITIONER
 ポジショナ

* 2 ELECT. CONDUIT CONN. : 1/2NPT
 電気配管接続口

* 1 AIR PIPING CONN. : 1/4NPT
 空気配管接続

RATING
 定格: ANSI300 BW

呼径 (B) NOMINAL SIZE (INCH)	リフト LIFT
4	38

UNIT: mm

TOP-GUIDED SINGLE-SEAT CONTROL VALVE (EXT-2)
 トップガイド形単座調節弁 (エクステンション-2)

MODEL NO.
 AGVM

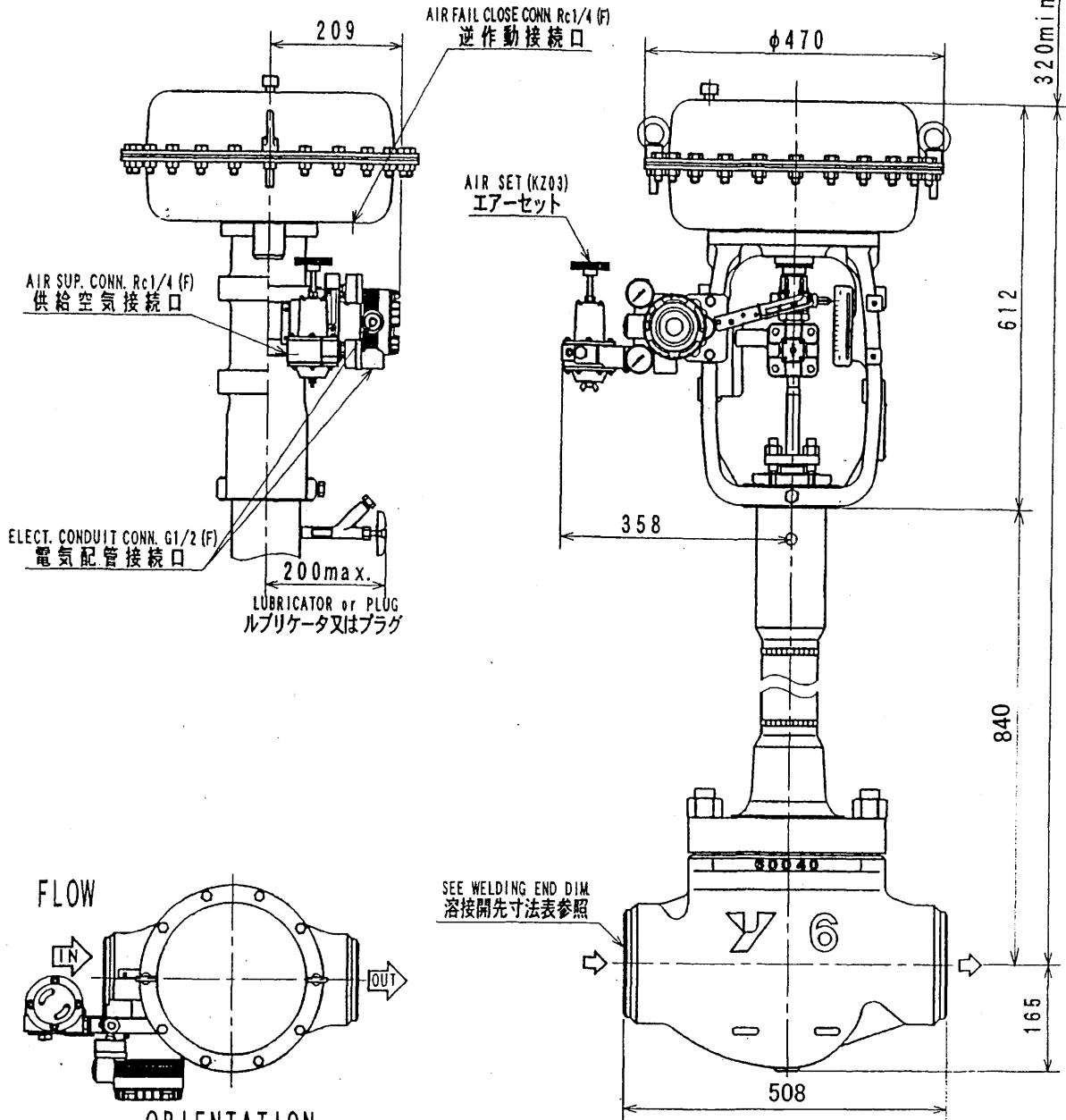
YAMATAKE

DATE
 REF.

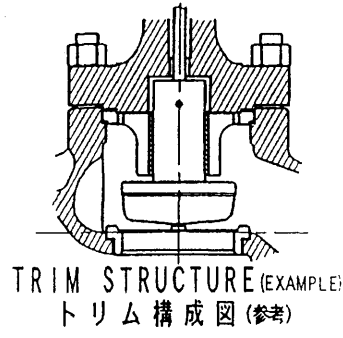
DRAWING NO.

P 1/00.06.13 SHM 第一版 4 2

PV-3531A



ORIENTATION
配管取付姿勢 No. 1



UNIT: mm

PRODUCTION No. 工事番号	
Tag No.	PV-3531A

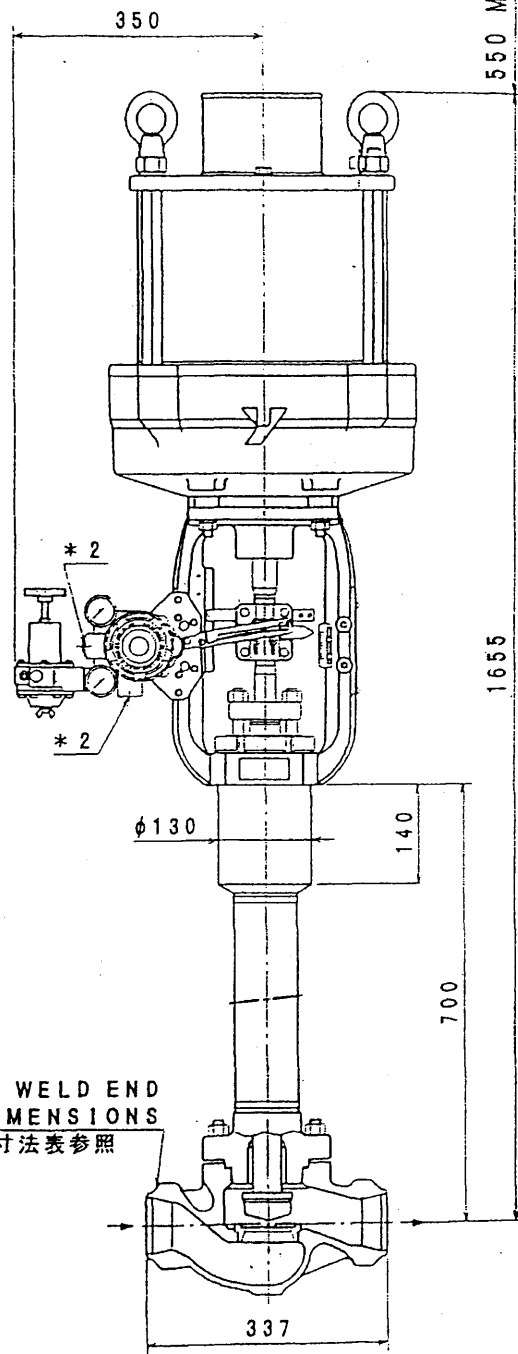
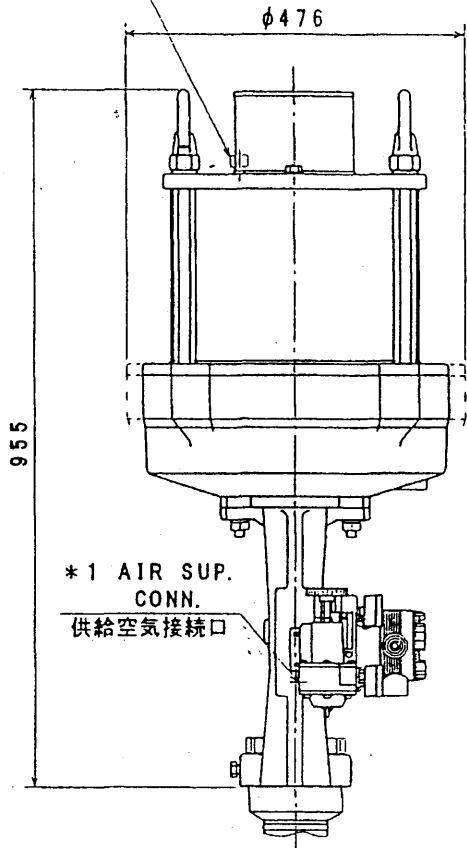
Top-Guide Single-Seated Control Valve トップガイド単座調節弁	NOMINAL SIZE (INCH) 口径 (B)	RATING 圧力定格	END CONNECTION 接続形式	BONNET TYPE 上蓋形式	ACTUATOR 操作器	VALVE ACTION 弁作動	TRAVEL トラベル	WEIGHT 製品質量 (kg)
MODEL No. HTS	6	ANSI 300	BW	LOW TEMP. TYPE 低温形	HA4R	AIR TO OPEN 逆作動	50	236.2

YAMATAKE

DRAWING No.

SV-3640

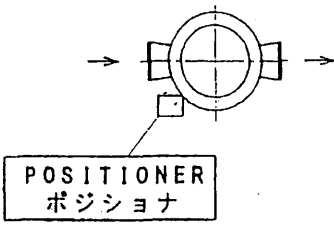
*VENT CAP IS ATTACHED ONLY TO AIR FAIL CLOSE VALVE.
 雨よけキャップは逆作動時のみ付きます。



ACTUATOR TYPE 駆動部形式	PSA6
------------------------	------

SEE BUTT WELD END DIMENSIONS
 BW開先寸法表参照

STANDARD MOUNTING POSITION
 標準取付位置 (No. 1)



- * 2 ELECT. CONDUIT CONN. : 1/2NPT
電気配管接続口
- * 1 AIR PIPING CONN. : 1/4NPT
空気配管接続

RATING
 定格: ANSI300 BW

呼径 (B) NOMINAL SIZE (INCH)	リフト LIFT
3	38

UNIT: mm

TOP-GUIDED SINGLE-SEAT CONTROL VALVE (EXT-2)
 トップガイド形単座調節弁 (エクステンション-2)

MODEL NO.
 AGVM

YAMATAKE

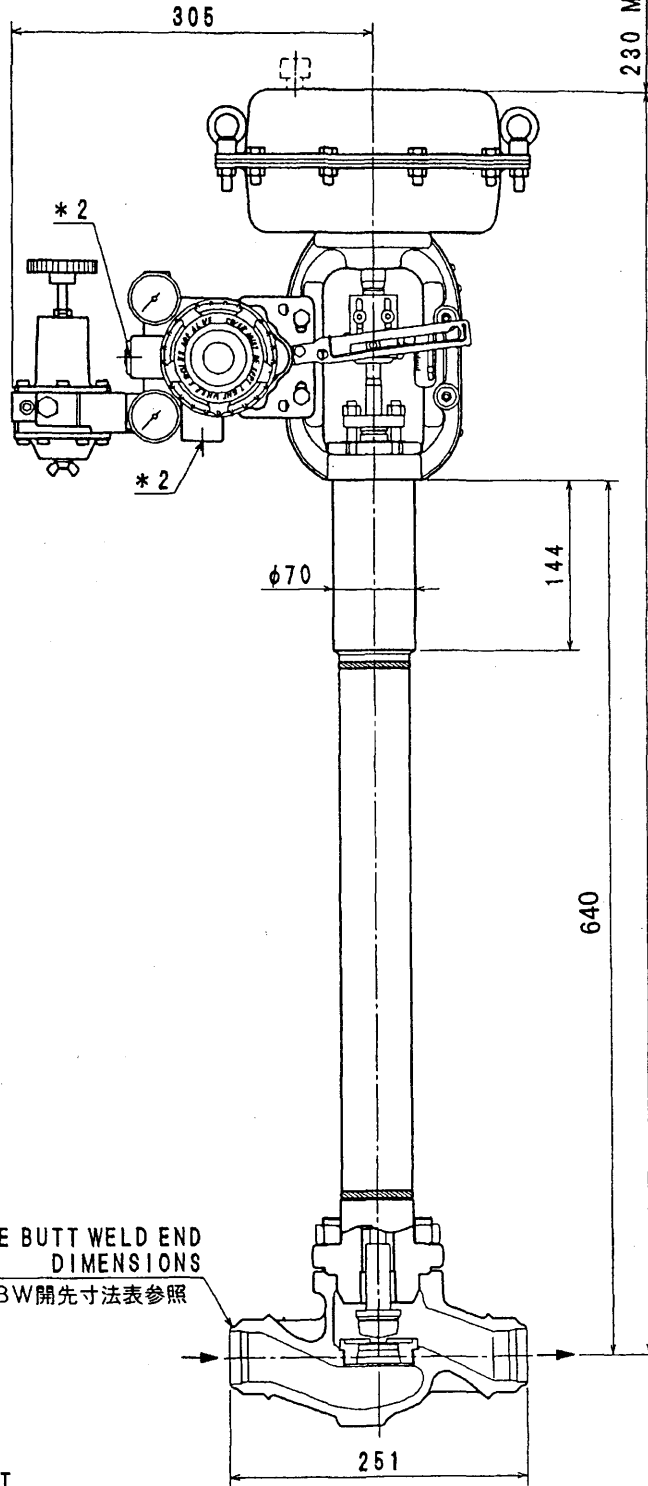
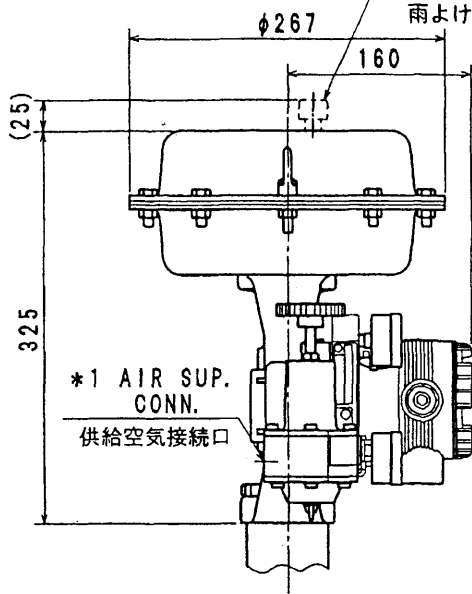
DATE
 REF.

DRAWING NO.

R 100.06.03 SHM 第一編 3 4 5 6

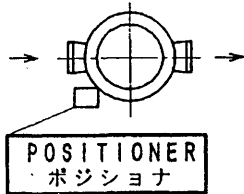
TDV-3510

* VENT CAP IS ATTACHED ONLY TO AIR FAIL CLOSE VALVE.
雨よけキャップは逆作動時のみ付きます。



ACTUATOR TYPE 駆動部形式	PSA2
------------------------	------

STANDARD MOUNTING POSITION
標準取付位置 (No. 1)



POSITIONER
ポジショナ

呼径 (B) NOMINAL SIZE (INCH)	リフト LIFT
1-1/2	20

SEE BUTT WELD END
DIMENSIONS
BW開先寸法表参照

- * 2 ELECT. CONDUIT CONN. : 1/2NPT
電気配管接続口
- * 1 AIR PIPING CONN. : 1/4NPT
空気配管接続

RATING.
定格: ANSI300 BW

UNIT: mm

TOP-GUIDED SINGLE-SEAT CONTROL VALVE (EXT-2)
トップガイド形 単座調節弁 (エクステンション-2)

MODEL NO.
AGVM

YAMATAKE

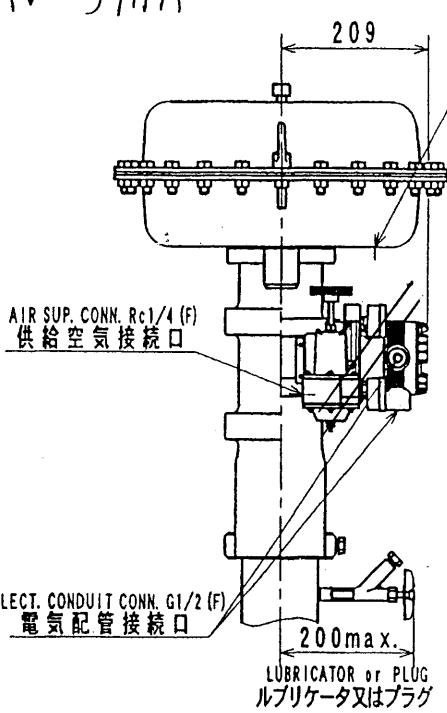
DATE
REF.

DRAWING NO.

1	2
3	4
5	6

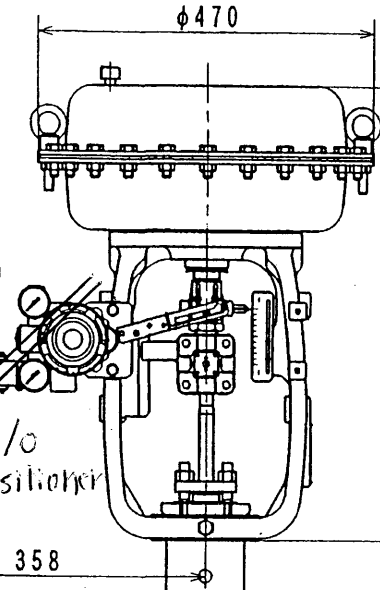
A B C D E

HV-3711A



AIR SET (KZ03)
エアセット

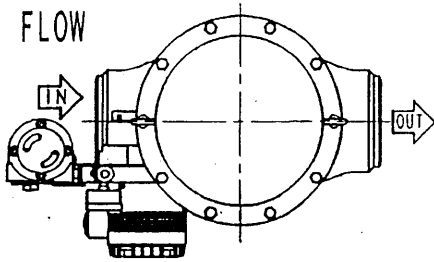
w/o
Positioner



320min.

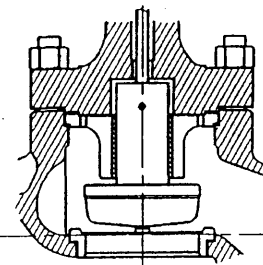
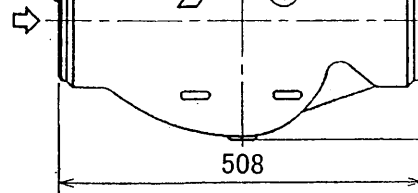
840

165



ORIENTATION
配管取付姿勢 No.1

SEE WELDING END DIM.
溶接開先寸法表参照



TRIM STRUCTURE (EXAMPLE)
トリム構成図 (参考)

UNIT: mm

PRODUCTION No. 工事番号	
Tag No.	

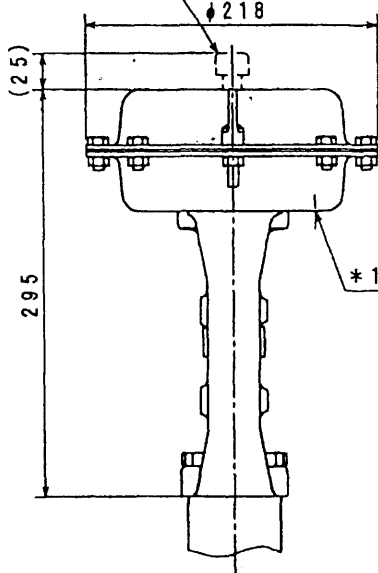
Top-Guide Single-Seated Control Valve トップガイド形単座調節弁	NOMINAL SIZE (INCH) 口径 (B)	RATING 圧力定格	END CONNECTION 接続形式	BONNET TYPE 上蓋形式	ACTUATOR 操作器	VALVE ACTION 弁作動	TRAVEL トラベル	WEIGHT 製品質量 (kg)
MODEL No. HTS	6	ANSI 300	BW	LOW TEMP. TYPE 低温形	HA4R	AIR TO OPEN 逆作動	50	236.2

YAMATAKE

DRAWING No.

HV-3711B

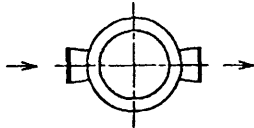
* VENT CAP IS ATTACHED ONLY TO AIR FAIL CLOSE VALVE.
 雨よけキャップは逆作動時のみ付きます。



*1 REVERSE ACT. CONN.
 逆作動接続口

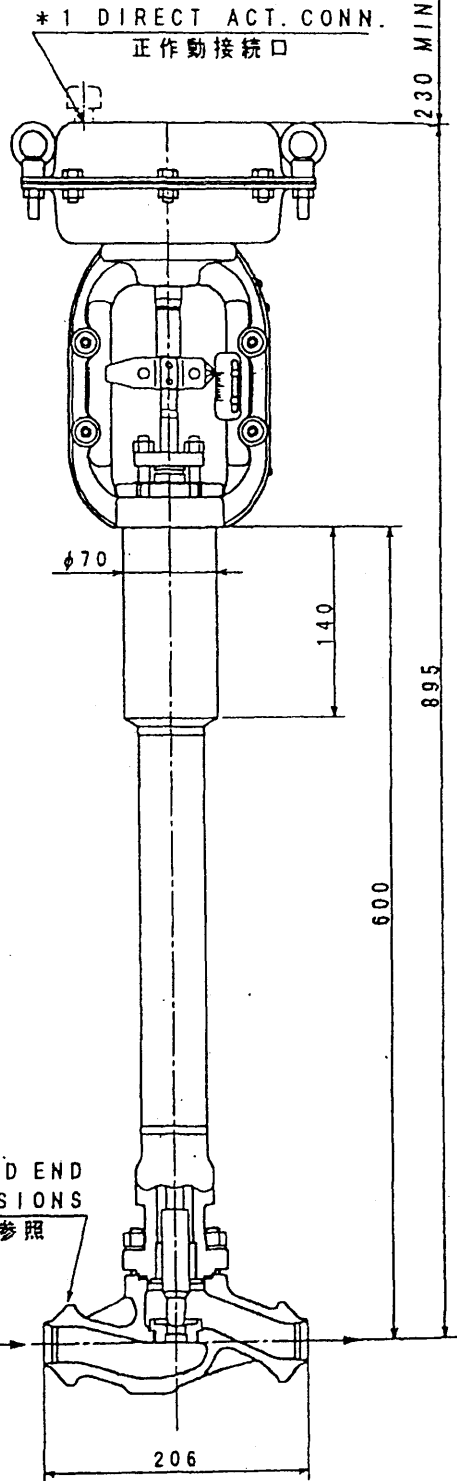
ACTUATOR TYPE 駆動部形式	PSA1
------------------------	------

STANDARD MOUNTING POSITION
 標準取付位置 (No. 1)



呼径 (B) NOMINAL SIZE (INCH)	リフト LIFT
1/2	20

*1 DIRECT ACT. CONN.
 正作動接続口



SEE BUTT WELD END DIMENSIONS
 BW開先寸法表参照

* 2 ELECT. CONDUIT CONN. : 1/2 NPT
 電気配管接続口

* 1 AIR PIPING CONN. : 1/4 NPT
 空気配管接続

RATING
 定格: ANS1300 BW

UNIT: mm

TOP-GUIDED SINGLE-SEAT CONTROL VALVE (EXT-2)
 トップガイド形 単座調節弁 (.エクステンション-2-)

MODEL NO.
 AGVM

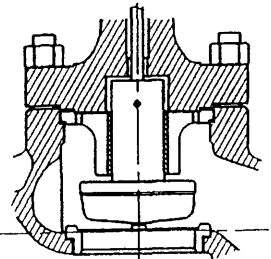
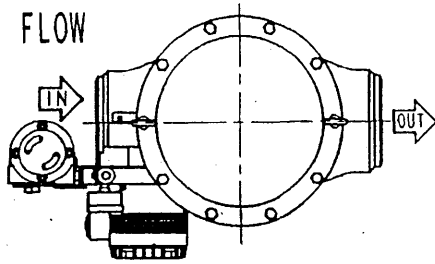
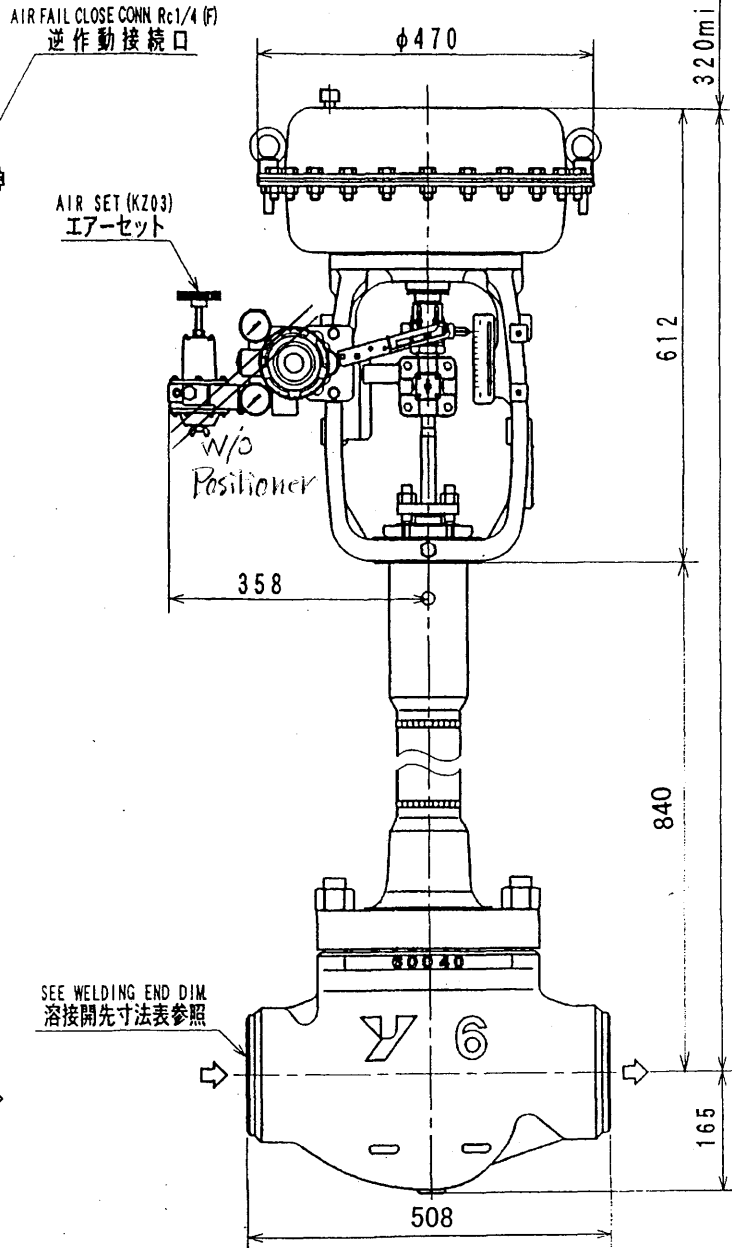
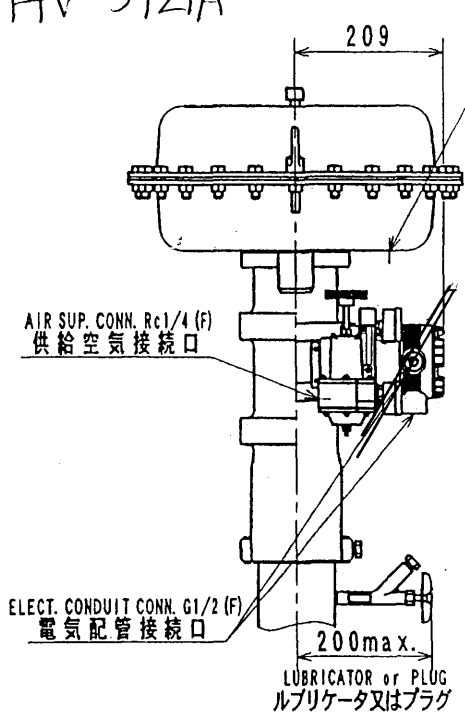
YAMATAKE

DATE
 REF.

DRAWING NO.
 XVE-1191

1	2
3	4
5	6

HV-3721A



TRIM STRUCTURE (EXAMPLE)
トリム構成図 (参考)

UNIT: mm

PRODUCTION No. 工事番号	
Tag No.	

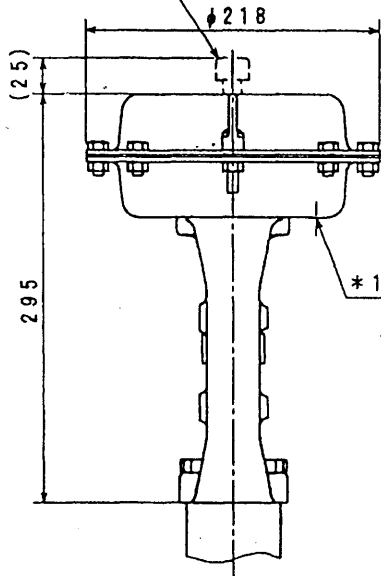
Top-Guide Single-Seated Control Valve トップガイド形単座調節弁	NOMINAL SIZE (INCH) 口径 (B)	RATING 圧力定格	END CONNECTION 接続形式	BONNET TYPE 上蓋形式	ACTUATOR 操作器	VALVE ACTION 弁作動	TRAVEL トラベル	WEIGHT 製品質量 (kg)
MODEL No. HTS	6	ANSI300	BW	LOW TEMP. TYPE 低温形	HA4R	AIR TO OPEN 逆作動	50	236.2

YAMATAKE

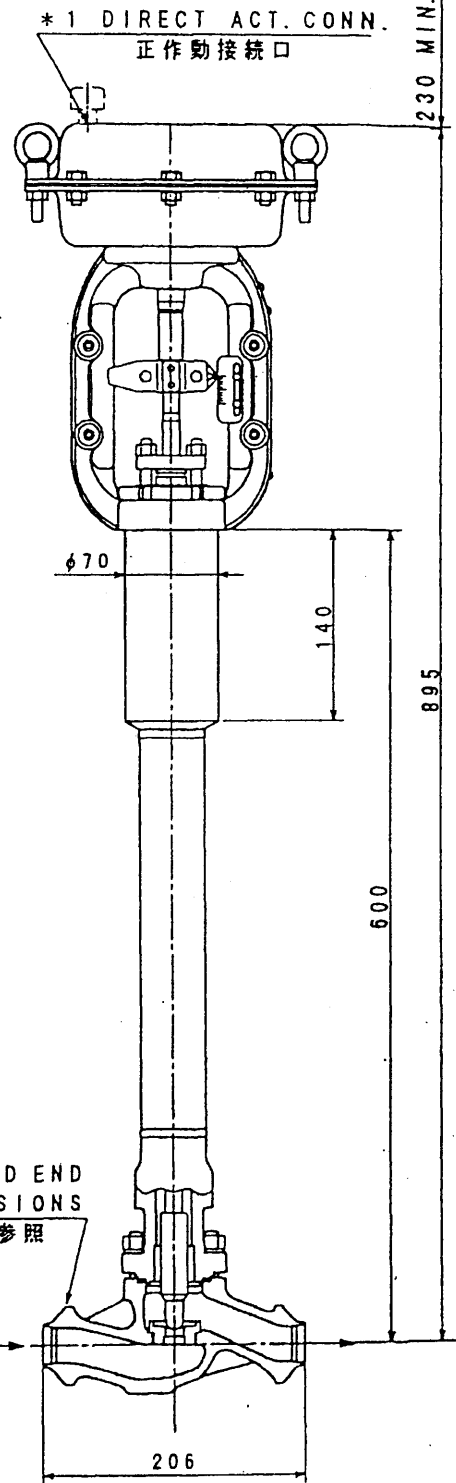
DRAWING No. --

HV-3721B

* VENT CAP IS ATTACHED ONLY TO AIR FAIL CLOSE VALVE.
 雨よけキャップは逆作動時のみ付きます。



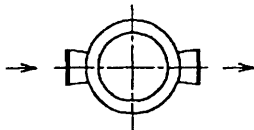
*1 REVERSE ACT. CONN.
 逆作動接続口



*1 DIRECT ACT. CONN.
 正作動接続口

ACTUATOR TYPE 駆動部形式	PSA1
------------------------	------

STANDARD MOUNTING POSITION
 標準取付位置 (No. 1)



SEE BUTT WELD END DIMENSIONS
 BW開先寸法表参照

呼径 (B) NOMINAL SIZE (INCH)	リフト LIFT
1/2	20

- * 2 ELECT. CONDUIT CONN. : 1/2 NPT
電気配管接続口
- * 1 AIR PIPING CONN. : 1/4NPT
空気配管接続

RATING
 定格: ANSI300 BW

UNIT: mm

TOP-GUIDED SINGLE-SEAT CONTROL VALVE (EXT-2)
 トップガイド形 単座調節弁 (エクステンション-2)

MODEL NO.
 AGVM

YAMATAKE

DATE
 REF.

DRAWING NO.
 XVE-1101

1	2	3	4	5	6
6	5	4	3	2	1