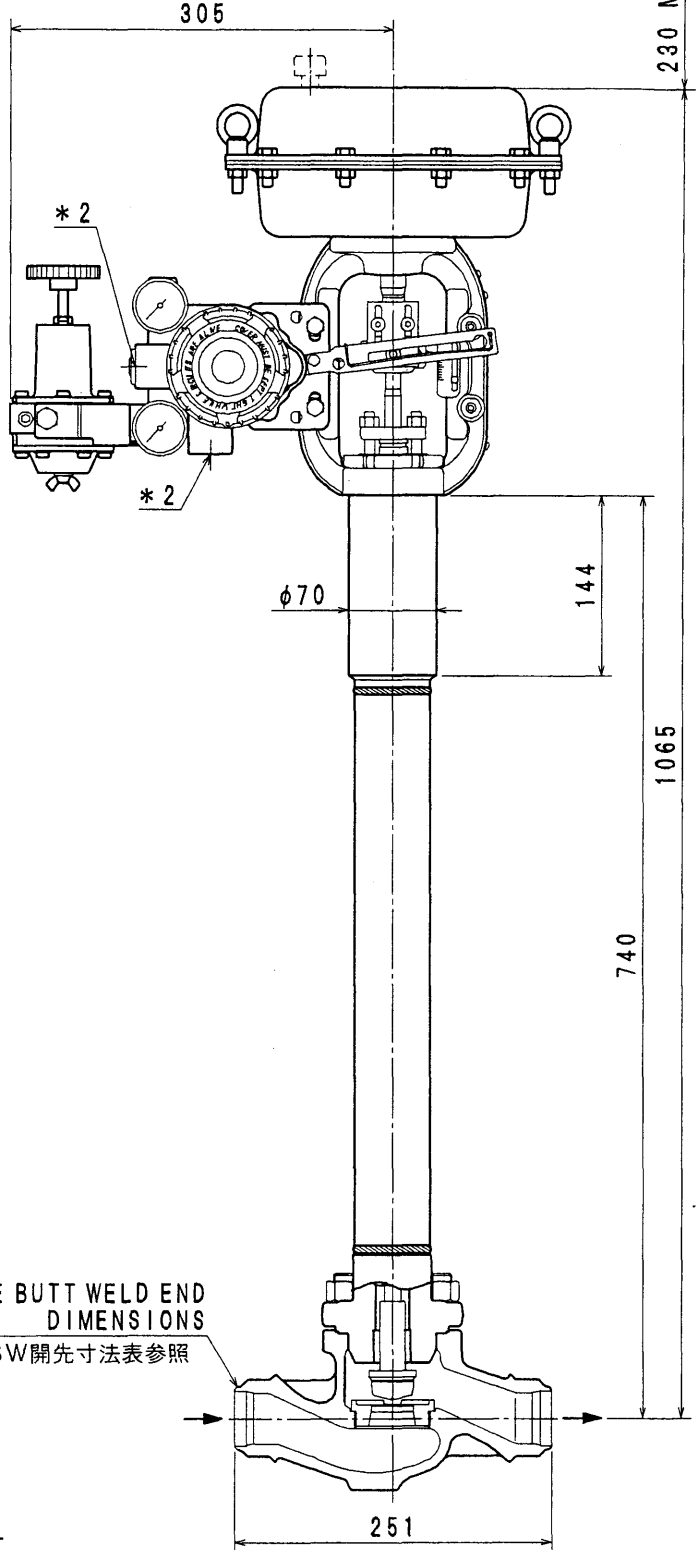
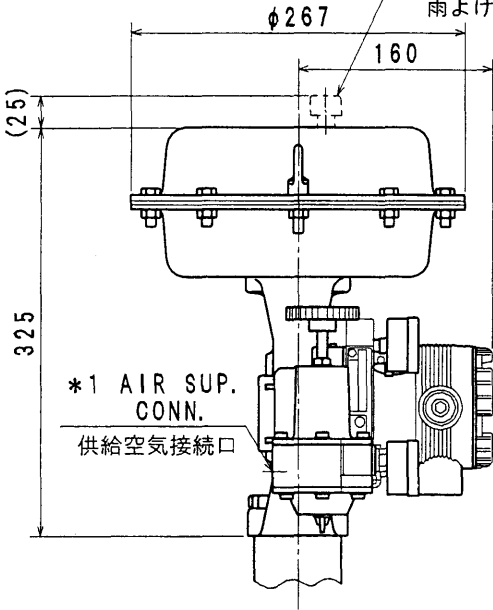


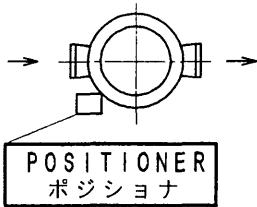
FV-3313

\* VENT CAP IS ATTACHED ONLY TO AIR FAIL CLOSE VALVE.  
 雨よけキャップは逆作動時のみ付きます。



|                        |      |
|------------------------|------|
| ACTUATOR TYPE<br>駆動部形式 | PSA2 |
|------------------------|------|

STANDARD MOUNTING POSITION  
 標準取付位置 (No. 1)



| 呼径<br>(B)<br>NOMINAL<br>SIZE<br>(INCH) | リフト<br>LIFT |
|--|-------------|
| 1-1/2                                  | 20          |

SEE BUTT WELD END  
 DIMENSIONS  
 BW開先寸法表参照

- \* 2 ELECT. CONDUIT CONN. : 1/2NPT  
電気配管接続口
- \* 1 AIR PIPING CONN. : 1/4NPT  
空気配管接続

RATING.  
 定格: ANSI300 BW

UNIT: mm

TOP-GUIDED SINGLE-SEAT CONTROL VALVE (EXT-2)  
 トップガイド形 単座調節弁 (エクステンション-2)

MODEL NO.  
 AGVM

**YAMATAKE**

DATE JUL. 17. '03  
 REF.

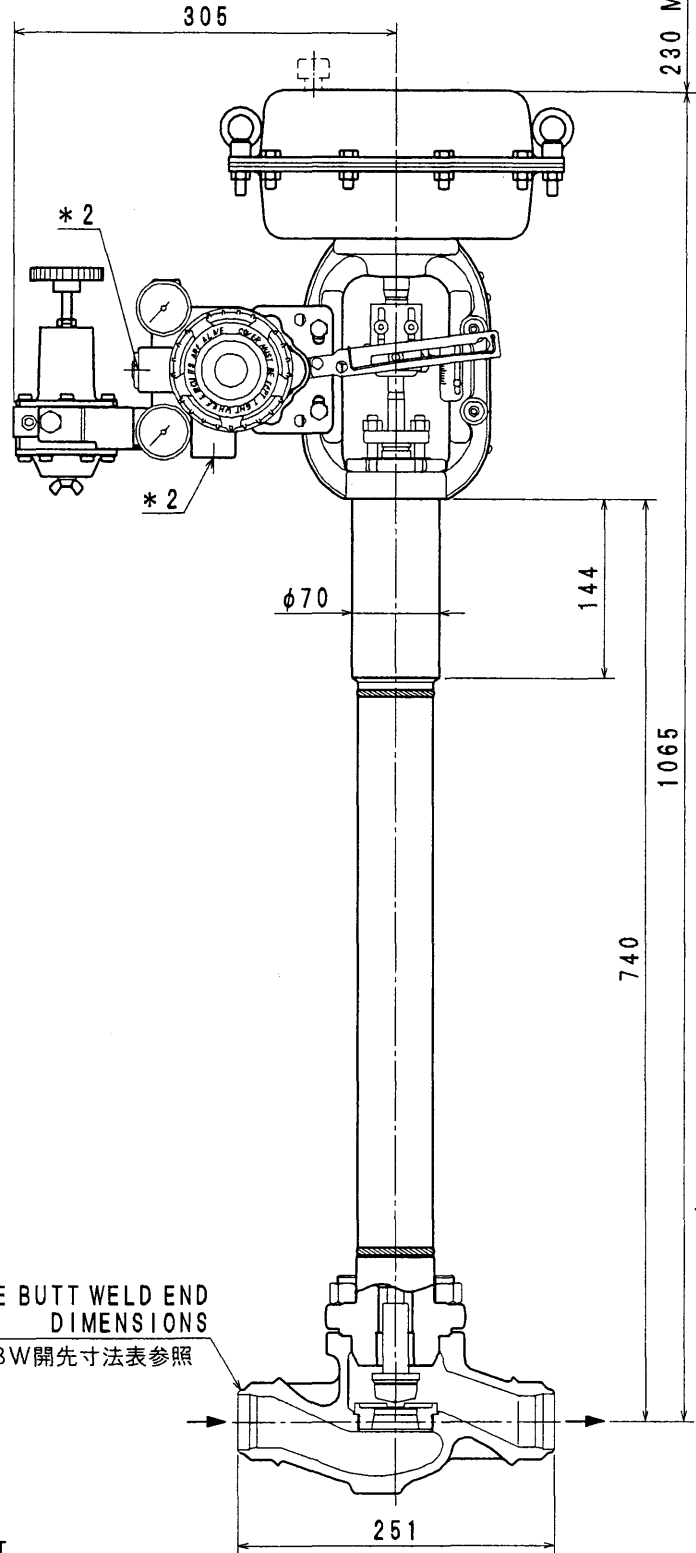
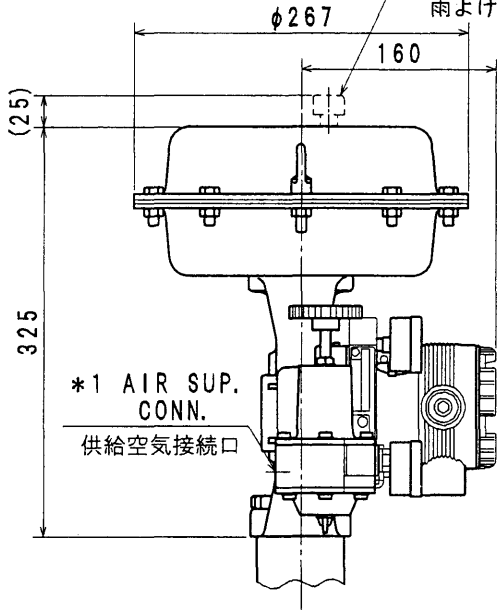
DRAWING NO.

|   |   |
|---|---|
| 5 | 6 |
| 3 | 4 |
| 1 | 2 |

A B C D E

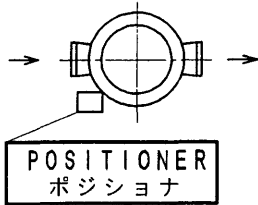
FV-3314

\* VENT CAP IS ATTACHED ONLY TO AIR FAIL CLOSE VALVE.  
 雨よけキャップは逆作動時のみ付きます。



|                        |      |
|------------------------|------|
| ACTUATOR TYPE<br>駆動部形式 | PSA2 |
|------------------------|------|

STANDARD MOUNTING POSITION  
 標準取付位置 (No. 1)



POSITIONER  
 ポジショナ

| 呼径<br>(B)<br>NOMINAL<br>SIZE<br>(INCH) | リフト<br>LIFT |
|--|-------------|
| 1-1/2                                  | 20          |

SEE BUTT WELD END DIMENSIONS  
 BW開先寸法表参照

- \* 2 ELECT. CONDUIT CONN. : 1/2NPT  
電気配管接続口
- \* 1 AIR PIPING CONN. : 1/4NPT  
空気配管接続

RATING  
 定格: ANSI300 BW

UNIT: mm

TOP-GUIDED SINGLE-SEAT CONTROL VALVE (EXT-2)  
 トップガイド形 単座調節弁 (エクステンション-2)

MODEL NO.  
 AGVM

**YAMATAKE**

DATE JUL. 17. '03  
 REF.

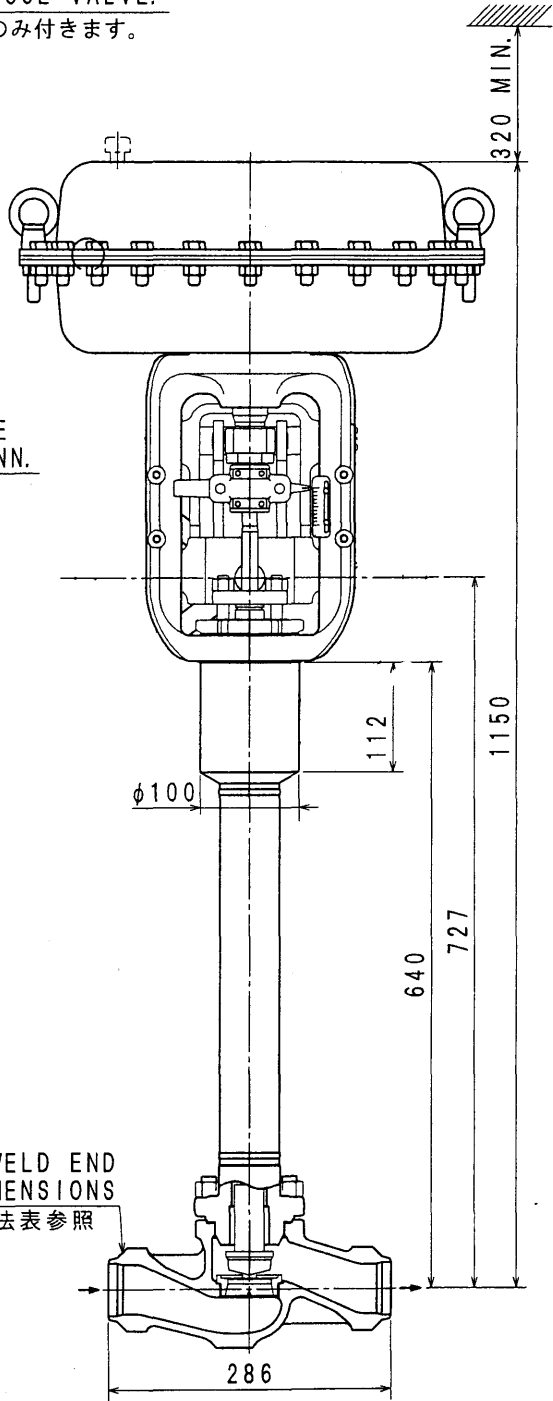
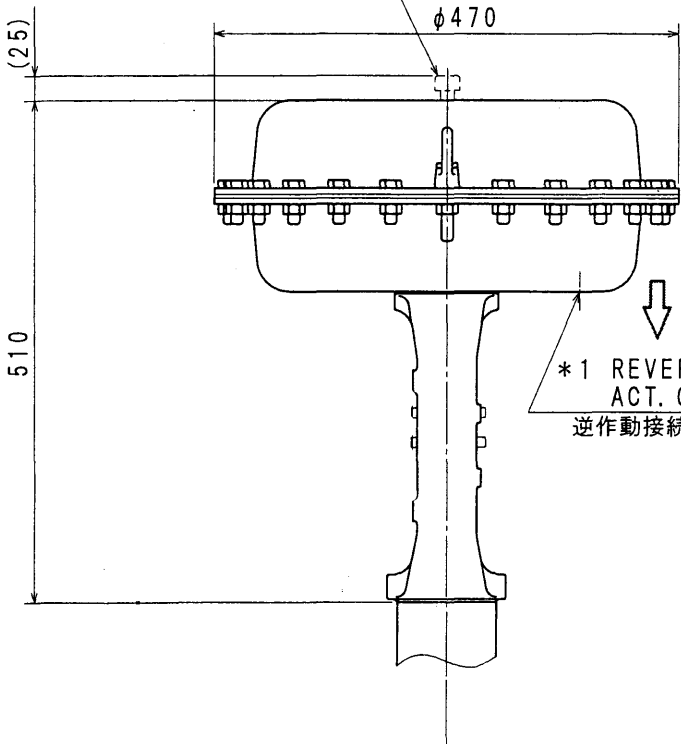
DRAWING NO.

|   |   |
|---|---|
| 5 | 6 |
| 3 | 4 |
| 1 | 2 |

A B C D E

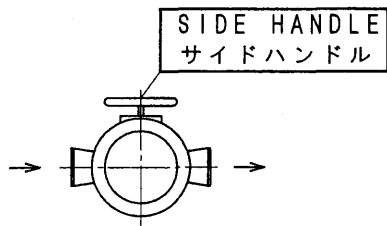
FY-3331B

\* VENT CAP IS ATTACHED ONLY TO AIR FAIL CLOSE VALVE.  
 雨よけキャップは逆作動時のみ付きます。



|                        |      |
|------------------------|------|
| ACTUATOR TYPE<br>駆動部形式 | PSA4 |
|------------------------|------|

STANDARD MOUNTING POSITION  
 標準取付位置 (No. 1)



SEE BUTT WELD END DIMENSIONS  
 B W 開先寸法表参照

| 呼径<br>(B)<br>NOMINAL<br>SIZE<br>(INCH) | リフト<br>LIFT |
|--|-------------|
| 2                                      | 20          |

\* 1 AIR PIPING CONN. : 1/4NPT  
 空気配管接続

RATING  
 定格: ANSI 300 BW

UNIT: mm

TOP-GUIDED SINGLE-SEAT CONTROL VALVE (EXT. -2)  
 トップガイド形 単座調節弁 (エクステンション-2)

MODEL NO.  
 AGVM

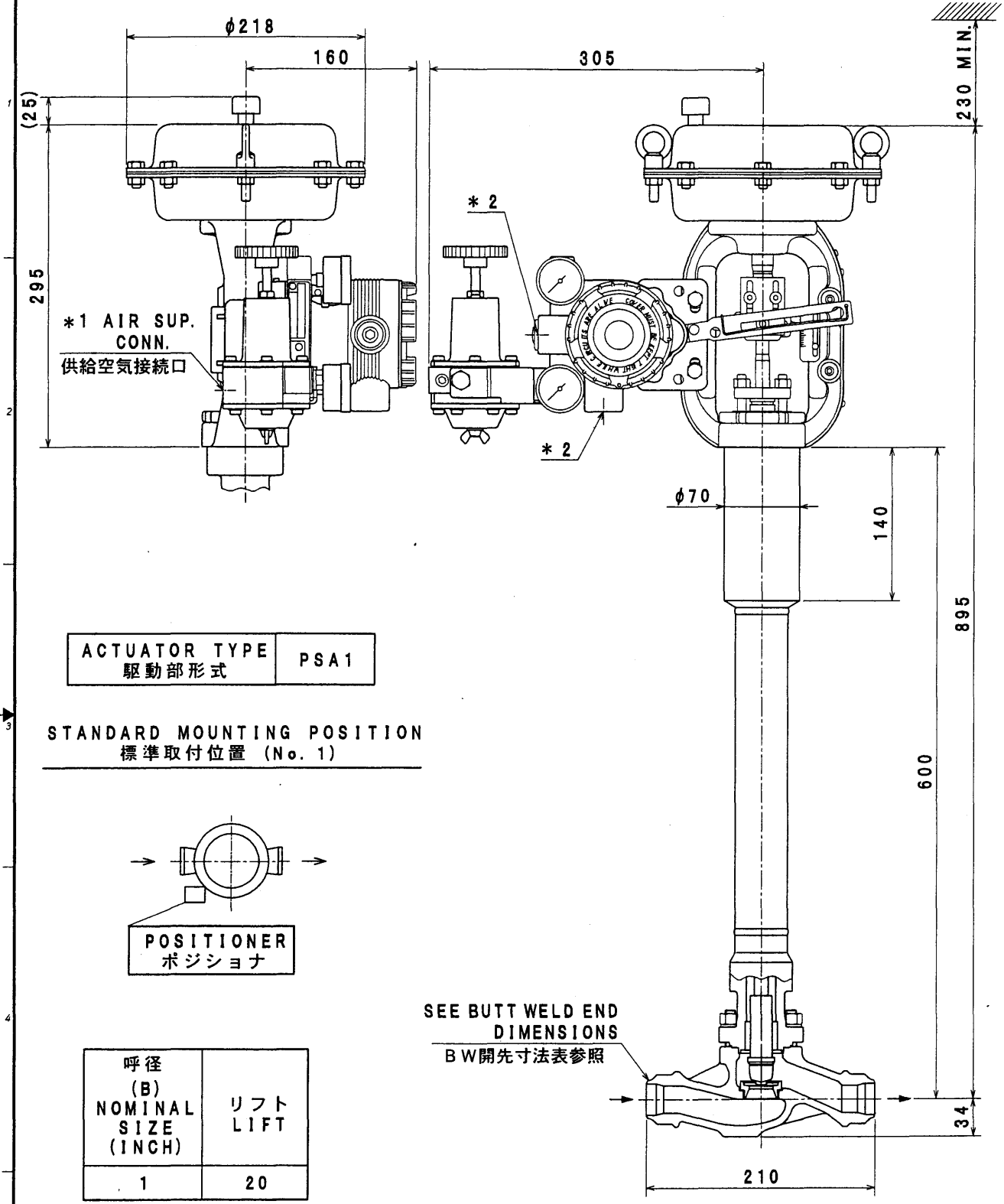
**YAMATAKE**

DATE  
 REF.

DRAWING NO.

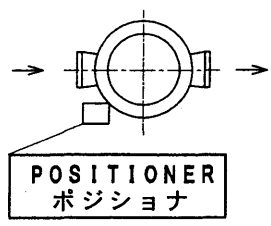
|   |   |
|---|---|
| 5 | 6 |
| 3 | 4 |
| 1 | 2 |

FV-3350



|                        |      |
|------------------------|------|
| ACTUATOR TYPE<br>駆動部形式 | PSA1 |
|------------------------|------|

STANDARD MOUNTING POSITION  
標準取付位置 (No. 1)



| 呼径<br>(B)<br>NOMINAL<br>SIZE<br>(INCH) | リフト<br>LIFT |
|--|-------------|
| 1                                      | 20          |

SEE BUTT WELD END  
DIMENSIONS  
BW開先寸法表参照

- \* 2 ELECT. CONDUIT CONN. : 1/2NPT  
電気配管接続口
- \* 1 AIR PIPING CONN. : 1/4NPT  
空気配管接続

RATING  
定格: ANSI 300 BW

UNIT: mm

TOP-GUIDED SINGLE-SEAT CONTROL VALVE (EXT-2)  
トップガイド形 単座調節弁 (エクステンション-2)

MODEL NO.  
AGVM

**YAMATAKE**

DATE SEP. 26. '03  
REF.

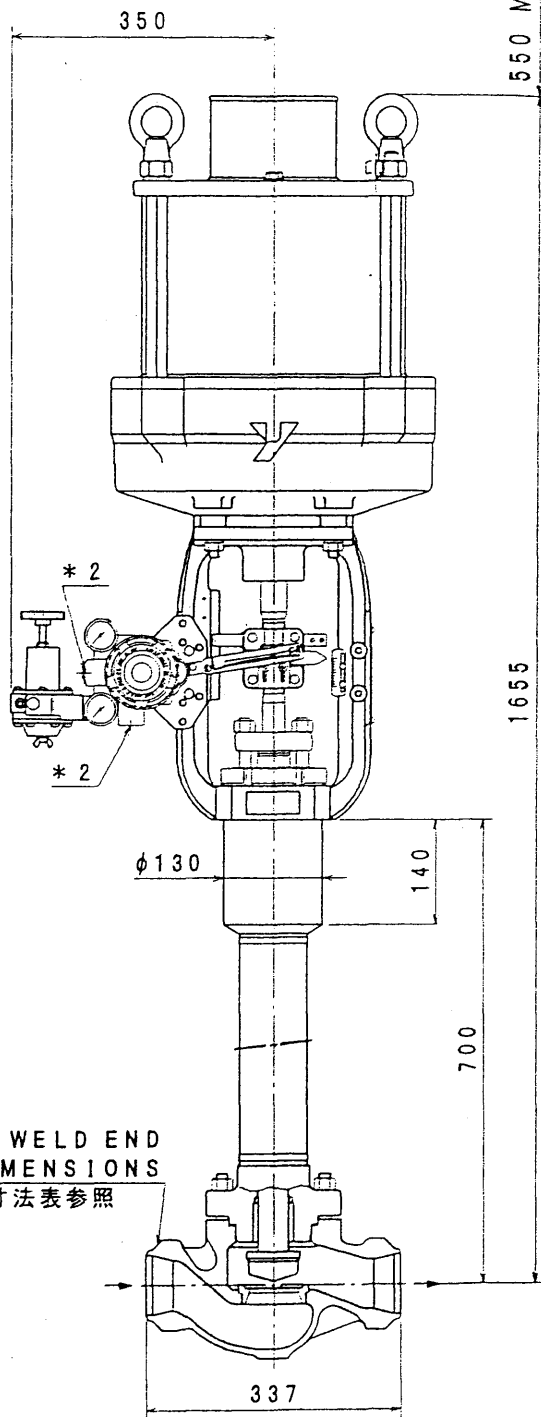
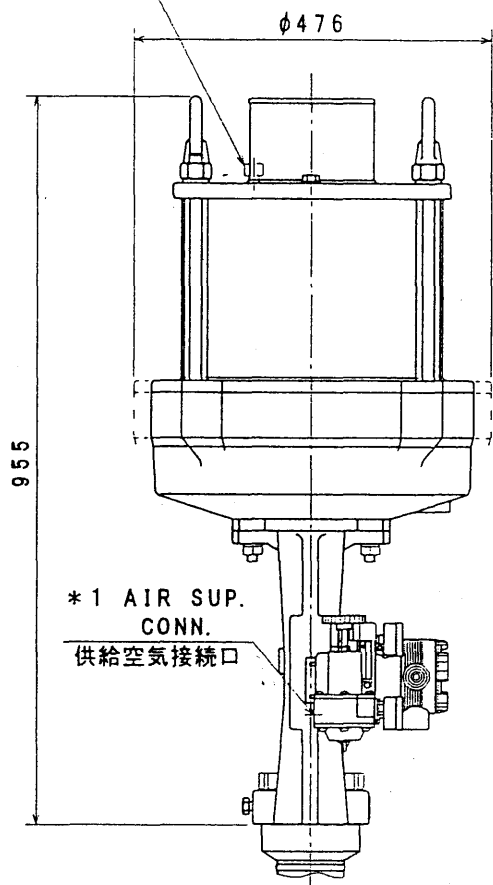
DRAWING NO.

|   |   |
|---|---|
| 5 | 6 |
| 3 | 4 |
| 1 | 2 |

A B C D E

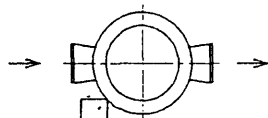
FV-3401

\* VENT CAP IS ATTACHED ONLY TO AIR FAIL CLOSE VALVE.  
 雨よけキャップは逆作動時のみ付きます。



|                        |      |
|------------------------|------|
| ACTUATOR TYPE<br>駆動部形式 | PSA6 |
|------------------------|------|

STANDARD MOUNTING POSITION  
標準取付位置 (No. 1)



POSITIONER  
ポジショナ

SEE BUTT WELD END DIMENSIONS  
BW開先寸法表参照

- \* 2 ELECT. CONDUIT CONN. : 1/2NPT  
電気配管接続口
- \* 1 AIR PIPING CONN. : 1/4NPT  
空気配管接続

RATING  
定格: ANSI 300 BW

| 呼径<br>(B)<br>NOMINAL<br>SIZE<br>(INCH) | リフト<br>LIFT |
|--|-------------|
| 3                                      | 38          |

UNIT: mm

TOP-GUIDED SINGLE-SEAT CONTROL VALVE (EXT-2)  
 トップガイド形単座調節弁 (エクステンション-2)

MODEL NO.  
AGVM

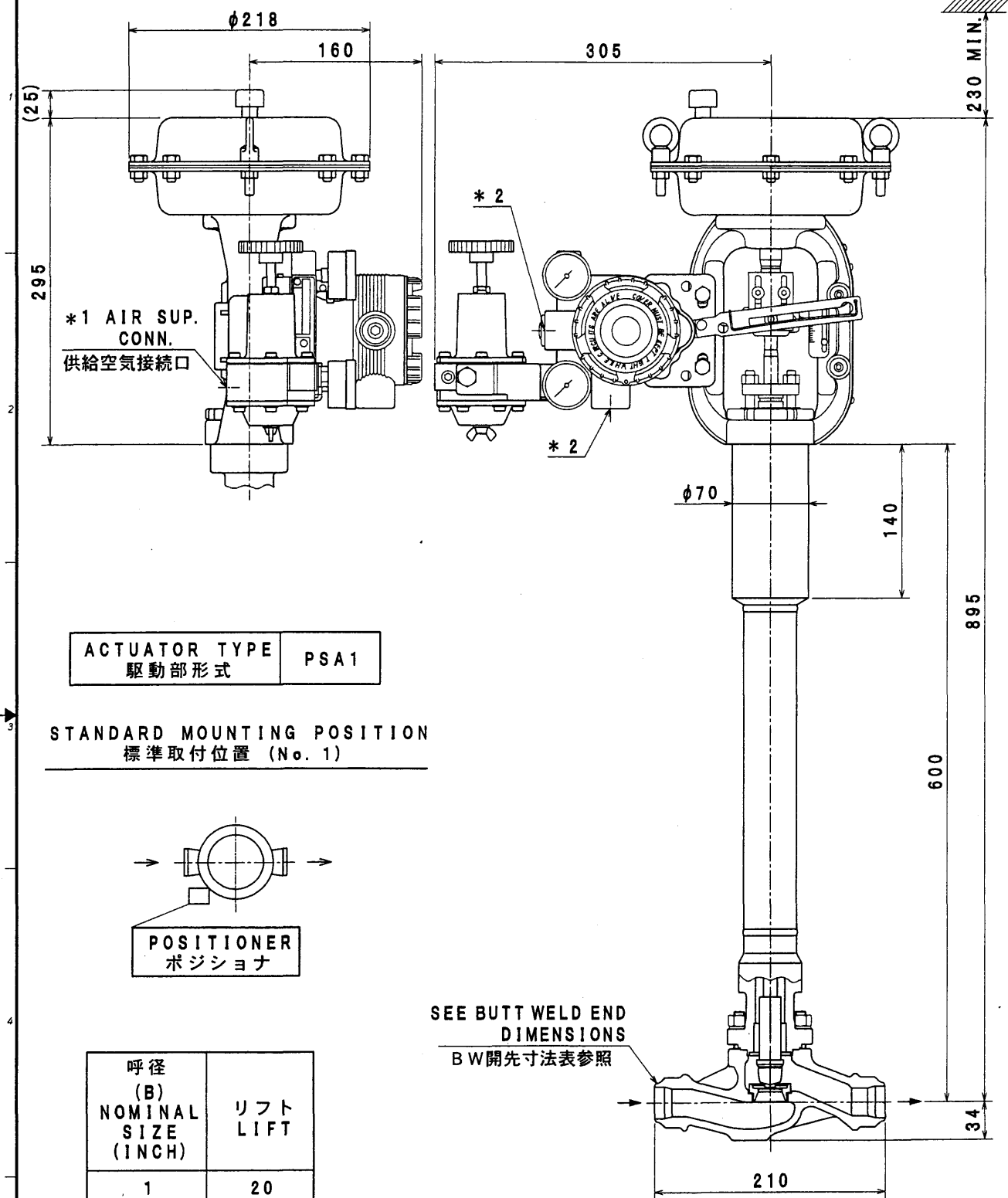
**YAMATAKE**

DATE  
REF.

DRAWING NO.

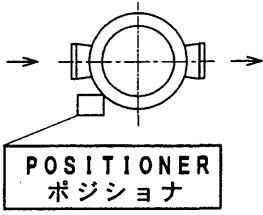
1/00.06.13 SHM 有 → 開 3  
 4  
 5  
 6  
 2  
 1

FV-3503



|                        |      |
|------------------------|------|
| ACTUATOR TYPE<br>駆動部形式 | PSA1 |
|------------------------|------|

STANDARD MOUNTING POSITION  
標準取付位置 (No. 1)



| 呼径<br>(B)<br>NOMINAL<br>SIZE<br>(INCH) | リフト<br>LIFT |
|--|-------------|
| 1                                      | 20          |

SEE BUTT WELD END  
DIMENSIONS  
BW開先寸法表参照

- \* 2 ELECT. CONDUIT CONN. : 1/2NPT  
電気配管接続口
- \* 1 AIR PIPING CONN. : 1/4NPT  
空気配管接続

RATING  
定格: ANSI 300 BW

UNIT: mm

TOP-GUIDED SINGLE-SEAT CONTROL VALVE (EXT-2)  
トップガイド形 単座調節弁 (エクステンション-2)

MODEL NO.  
AGVM

**YAMATAKE**

DATE SEP. 26. '03  
REF.

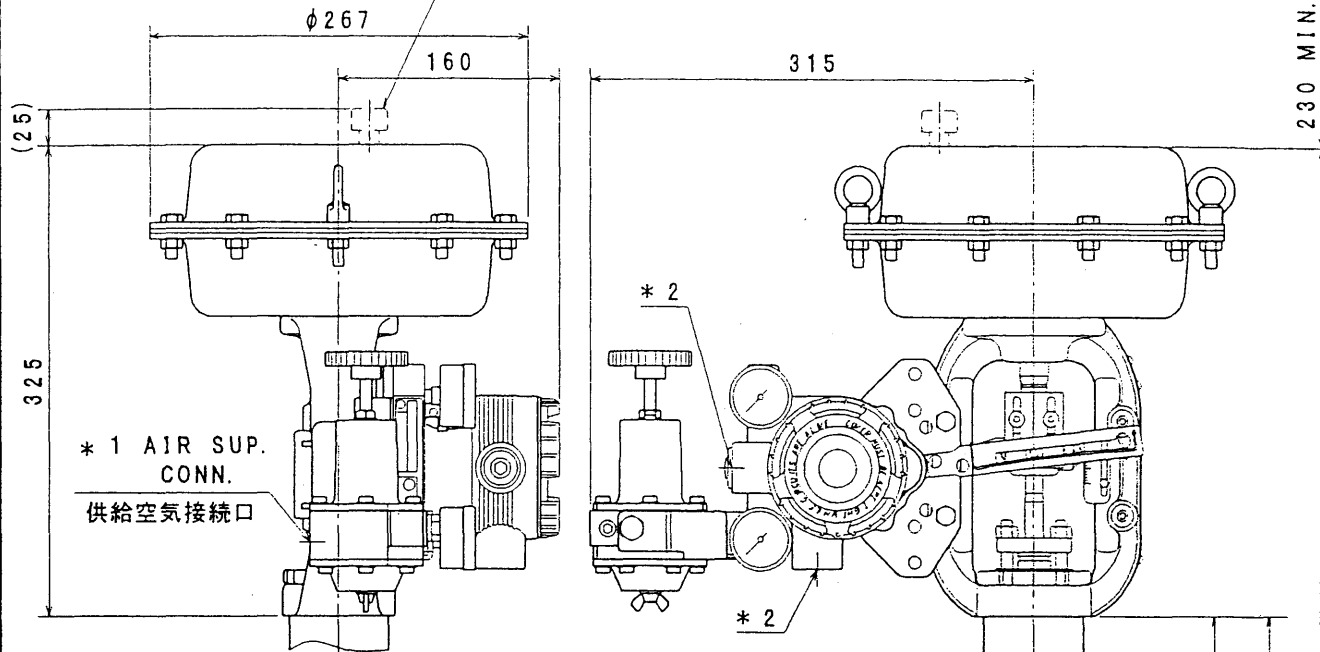
DRAWING NO.

|   |   |
|---|---|
| 1 | 2 |
| 3 | 4 |
| 5 | 6 |

# FV-3535

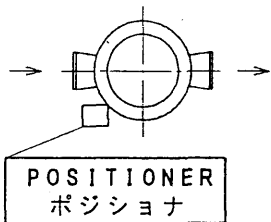
\* VENT CAP IS ATTACHED ONLY TO AIR FAIL CLOSE VALVE.

雨よけキャップは逆作動時のみ付きます。



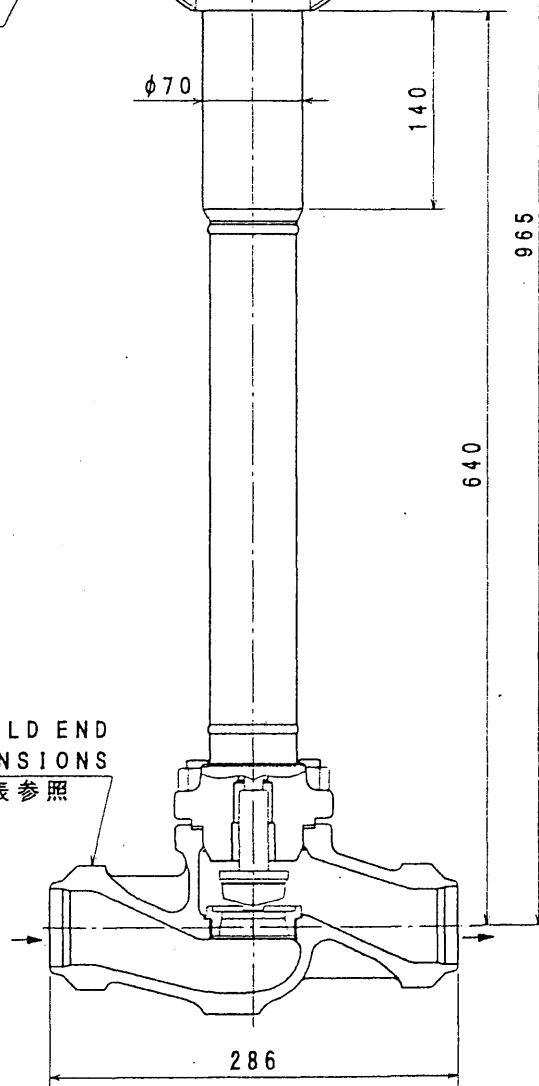
|                        |      |
|------------------------|------|
| ACTUATOR TYPE<br>駆動部形式 | PSA2 |
|------------------------|------|

STANDARD MOUNTING POSITION  
標準取付位置 (No. 1)



| 呼径<br>(B)<br>NOMINAL<br>SIZE<br>(INCH) | リフト<br>LIFT |
|--|-------------|
| 2                                      | 20          |

SEE BUTT WELD END DIMENSIONS  
BW開先寸法表参照



- \* 2 ELECT. CONDUIT CONN. : 1/2 NPT  
電気配管接続口
- \* 1 AIR PIPING CONN. : 1/4 NPT  
空気配管接続

RATING  
定格: ANSI 300 BW

UNIT: mm

TOP-GUIDED SINGLE-SEAT CONTROL VALVE (EXT-2)  
トップガイド形 単座調節弁 (エクステンション-2)

MODEL NO.  
AGVM

**YAMATAKE**

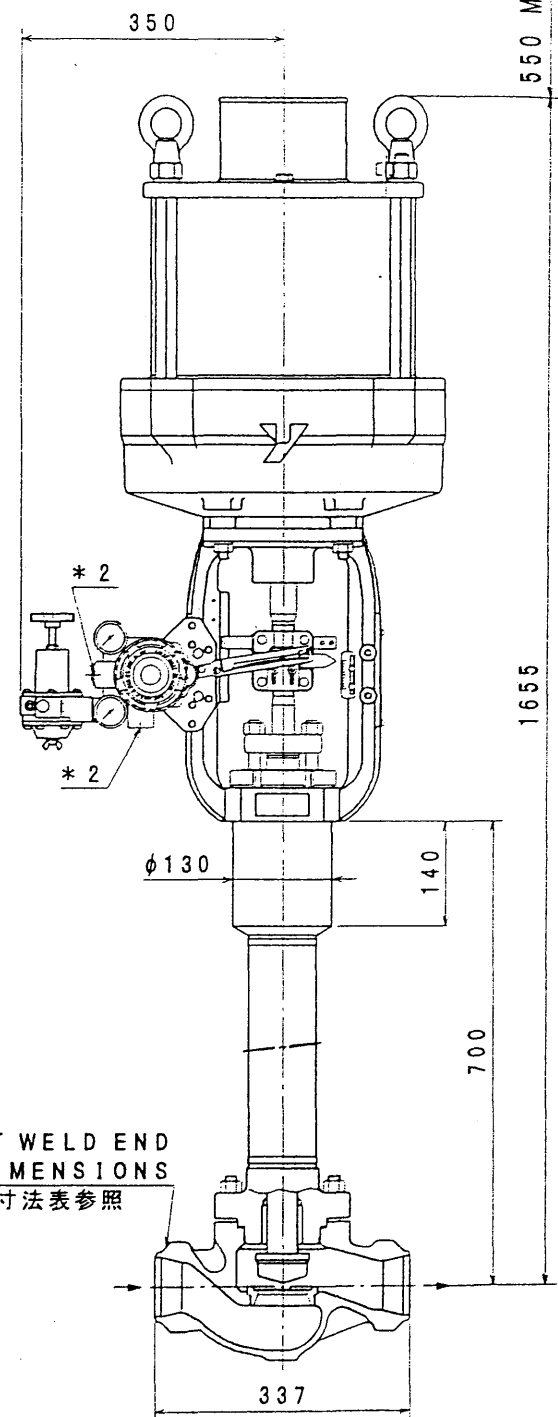
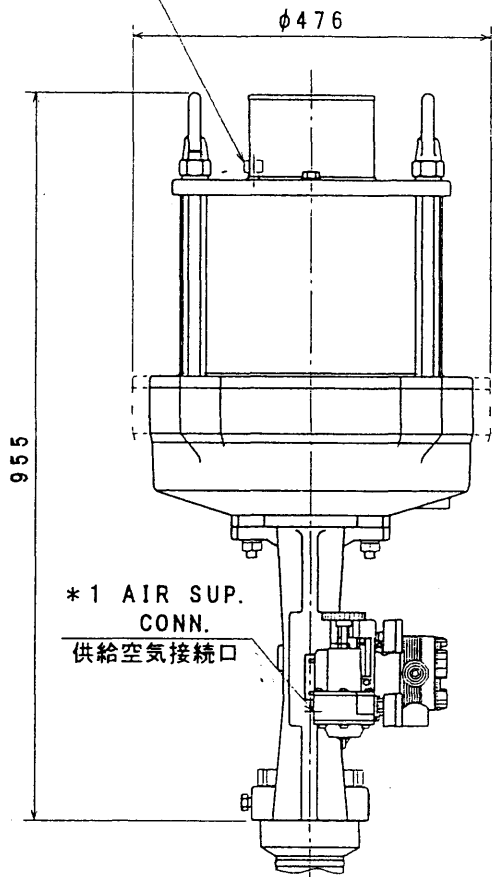
DATE  
REF.

DRAWING NO.

1/00.06.13 L-600-640  
 5 6  
 3 4  
 2

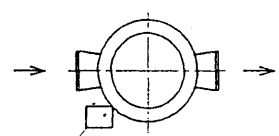
FV-3560

\* VENT CAP IS ATTACHED ONLY TO AIR FAIL CLOSE VALVE.  
 雨よけキャップは逆作動時のみ付きます。



|                        |      |
|------------------------|------|
| ACTUATOR TYPE<br>駆動部形式 | PSA6 |
|------------------------|------|

STANDARD MOUNTING POSITION  
標準取付位置 (No. 1)



POSITIONER  
ポジショナ

SEE BUTT WELD END DIMENSIONS  
BW開先寸法表参照

- \* 2 ELECT. CONDUIT CONN. : 1/2NPT  
電気配管接続口
- \* 1 AIR PIPING CONN. : 1/4NPT  
空気配管接続

RATING  
定格: ANSI 300 BW

| 呼径<br>(B)<br>NOMINAL<br>SIZE<br>(INCH) | リフト<br>LIFT |
|--|-------------|
| 3                                      | 38          |

UNIT: mm

TOP-GUIDED SINGLE-SEAT CONTROL VALVE (EXT-2)  
 トップガイド形単座調節弁 (エクステンション-2)

MODEL NO.  
AGVM

**YAMATAKE**

DATE  
REF.

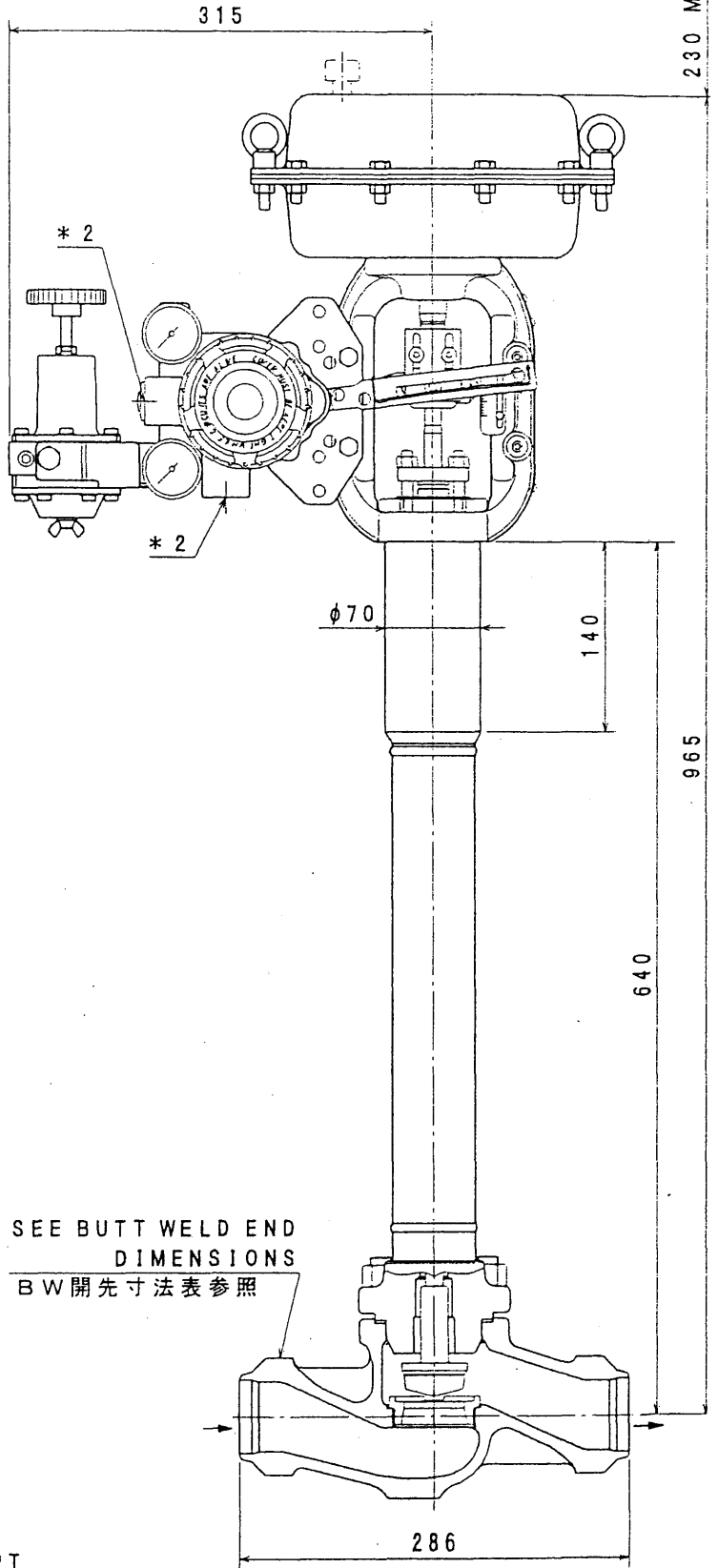
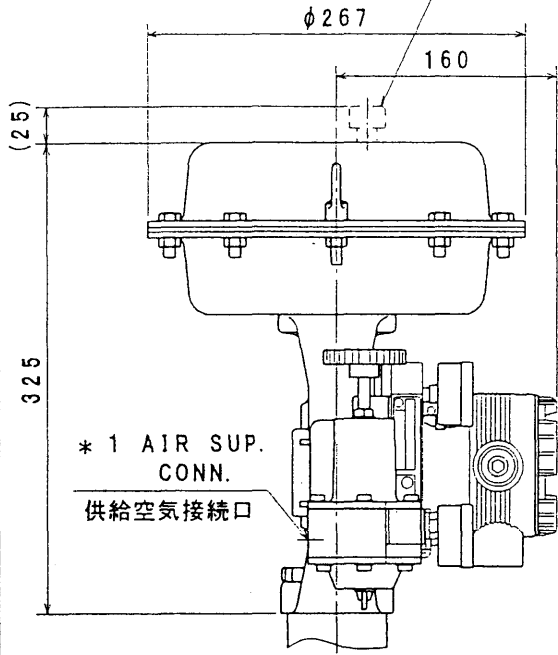
DRAWING NO.

R 1/00.06.13 SH/M 有 → 無 3 4 5 2

FV-3715

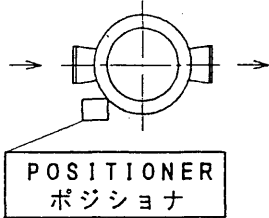
\* VENT CAP IS ATTACHED ONLY TO AIR FAIL CLOSE VALVE.

雨よけキャップは逆作動時のみ付きます。



|                        |      |
|------------------------|------|
| ACTUATOR TYPE<br>駆動部形式 | PSA2 |
|------------------------|------|

STANDARD MOUNTING POSITION  
標準取付位置 (No. 1)



POSITIONER  
ポジショナ

| 呼径<br>(B)<br>NOMINAL<br>SIZE<br>(INCH) | リフト<br>LIFT |
|--|-------------|
| 2                                      | 20          |

SEE BUTT WELD END  
DIMENSIONS  
BW開先寸法表参照

- \* 2 ELECT. CONDUIT CONN. : 1/2 NPT  
電気配管接続口
- \* 1 AIR PIPING CONN. : 1/4NPT  
空気配管接続

RATING  
定格: ANSI300 BW

UNIT: mm

TOP-GUIDED SINGLE-SEAT CONTROL VALVE (EXT-2)  
トップガイド形 単座調節弁 (エクステンション-2)

MODEL NO.  
AGVM

**YAMATAKE**

DATE  
REF.

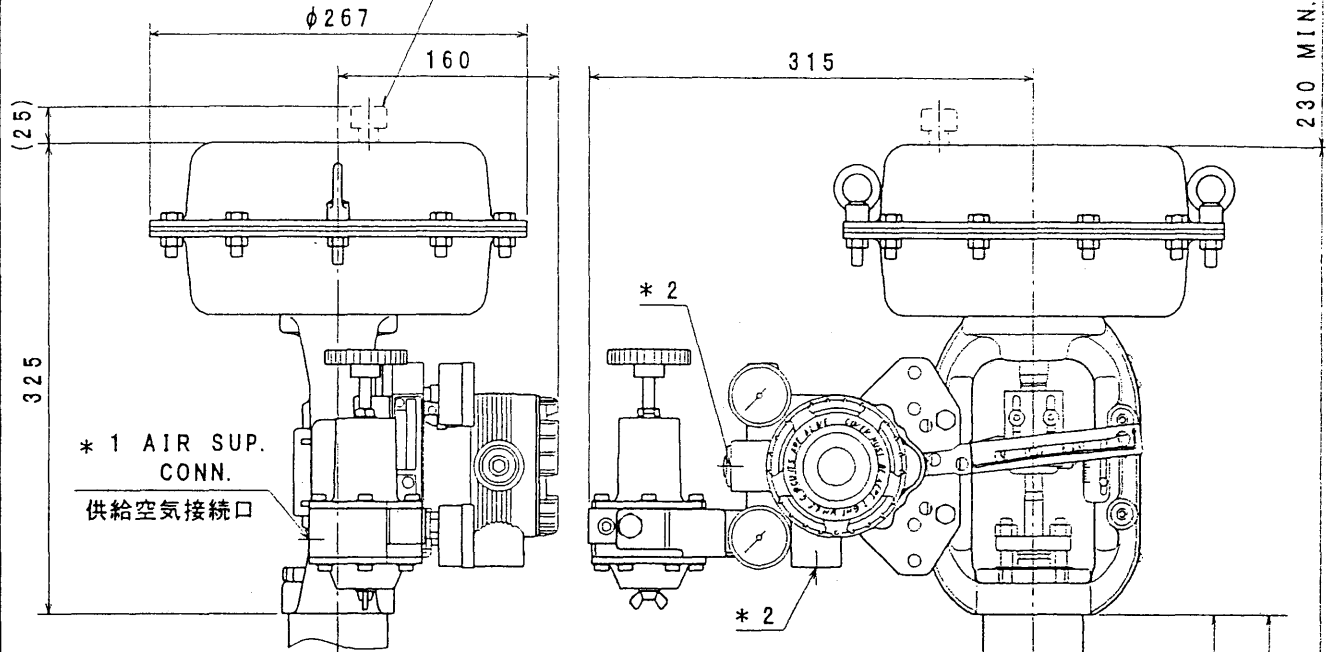
DRAWING NO.

|           |           |
|-----------|-----------|
| 5         | 6         |
| 3         | 4         |
| 100.06.13 | L-600-640 |
| F         | V         |

# FV-3725

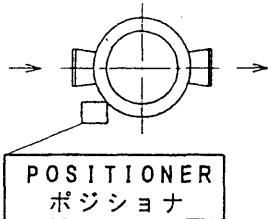
\* VENT CAP IS ATTACHED ONLY TO AIR FAIL CLOSE VALVE.

雨よけキャップは逆作動時のみ付きます。



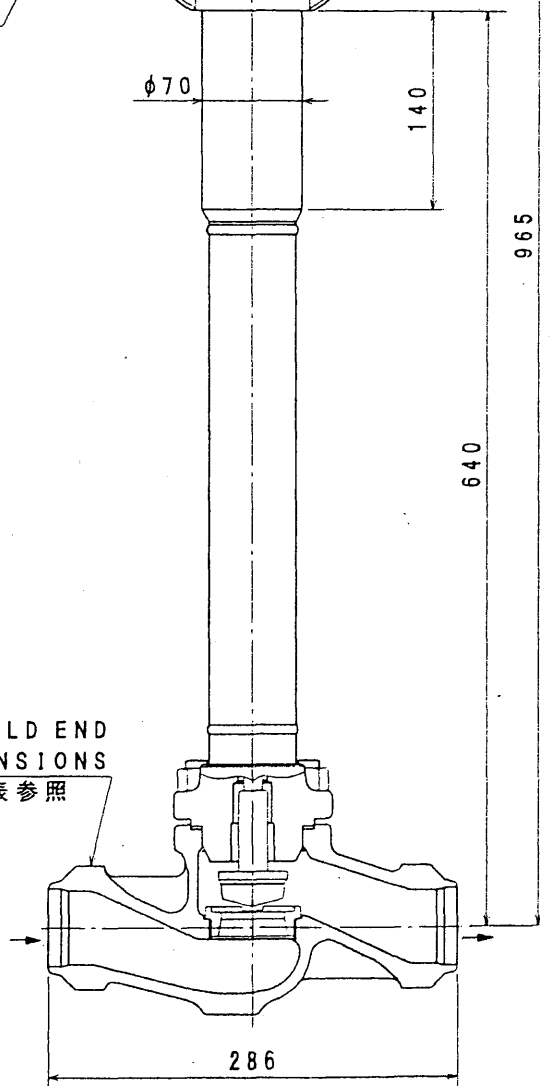
|                        |      |
|------------------------|------|
| ACTUATOR TYPE<br>駆動部形式 | PSA2 |
|------------------------|------|

STANDARD MOUNTING POSITION  
標準取付位置 (No. 1)



| 呼径<br>(B)<br>NOMINAL<br>SIZE<br>(INCH) | リフト<br>LIFT |
|--|-------------|
| 2                                      | 20          |

SEE BUTT WELD END DIMENSIONS  
BW開先寸法表参照



- \* 2 ELECT. CONDUIT CONN. : 1/2 NPT  
電気配管接続口
- \* 1 AIR PIPING CONN. : 1/4 NPT  
空気配管接続

RATING  
定格: ANSI300 BW

UNIT: mm

TOP-GUIDED SINGLE-SEAT CONTROL VALVE (EXT-2)  
トップガイド形 単座調節弁 (エクステンション-2)

MODEL NO.  
AGVM

**YAMATAKE**

DATE  
REF.

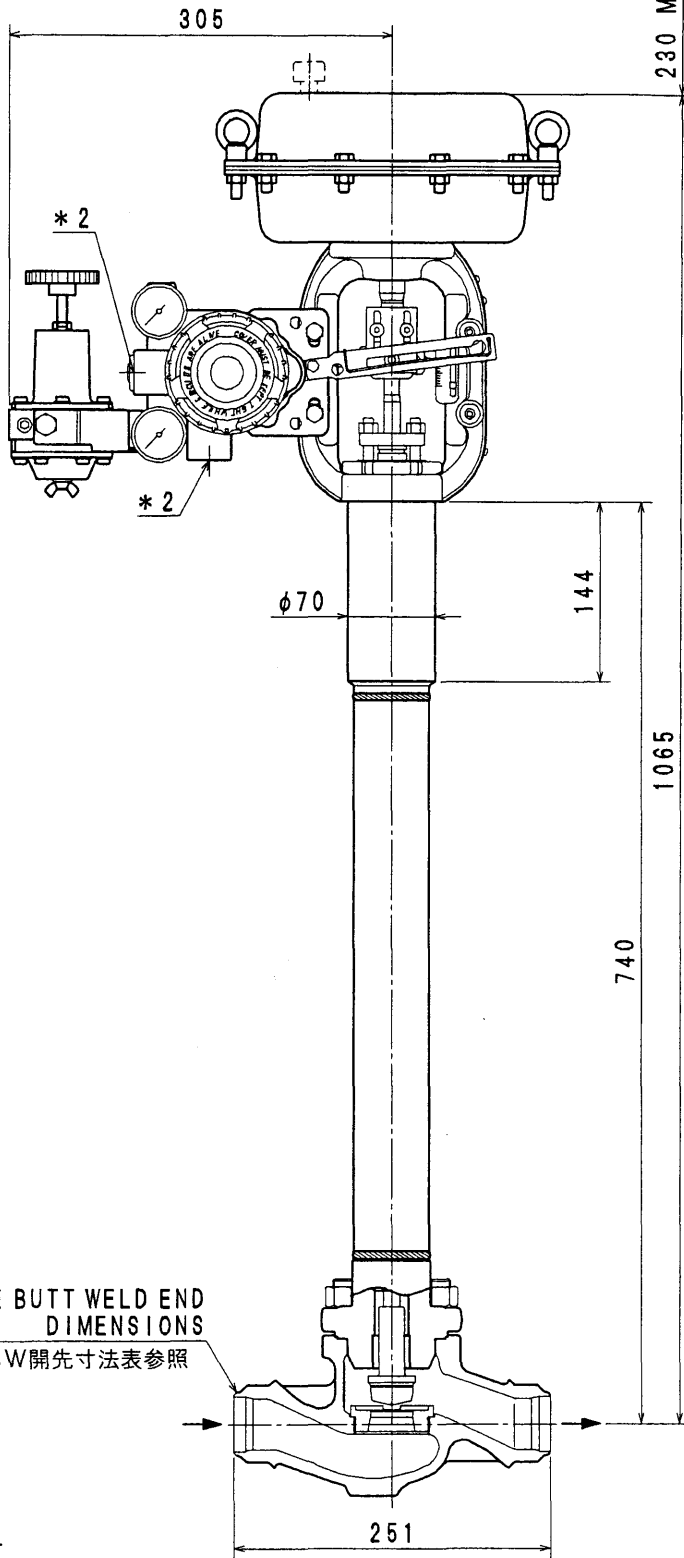
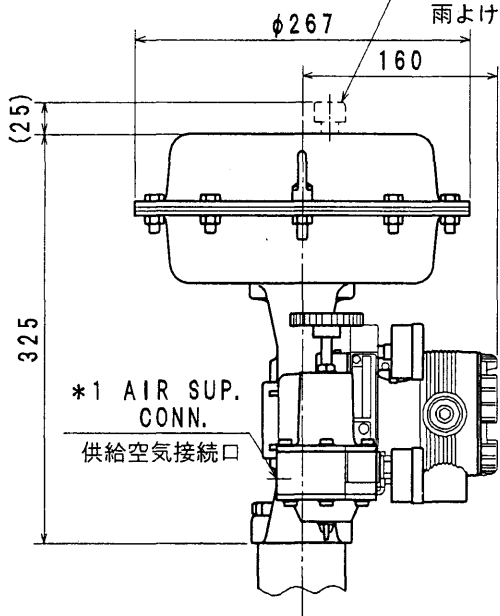
DRAWING NO.

1/00.06.13 L-600-640  
 5 6  
 3 4  
 2

FV-3883

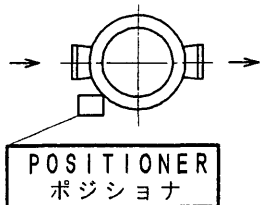
\* VENT CAP IS ATTACHED ONLY TO AIR FAIL CLOSE VALVE.

雨よけキャップは逆作動時のみ付きます。



|                        |      |
|------------------------|------|
| ACTUATOR TYPE<br>駆動部形式 | PSA2 |
|------------------------|------|

STANDARD MOUNTING POSITION  
標準取付位置 (No. 1)



| 呼径<br>(B)<br>NOMINAL<br>SIZE<br>(INCH) | リフト<br>LIFT |
|--|-------------|
| 1-1/2                                  | 20          |

SEE BUTT WELD END DIMENSIONS  
BW開先寸法表参照

- \* 2 ELECT. CONDUIT CONN. : 1/2NPT  
電気配管接続口
- \* 1 AIR PIPING CONN. : 1/4NPT  
空気配管接続

RATING  
定格: ANSI 300 BW

UNIT: mm

TOP-GUIDED SINGLE-SEAT CONTROL VALVE (EXT-2)  
トップガイド形 単座調節弁 (エクステンション-2)

MODEL NO.  
AGVM

**YAMATAKE**

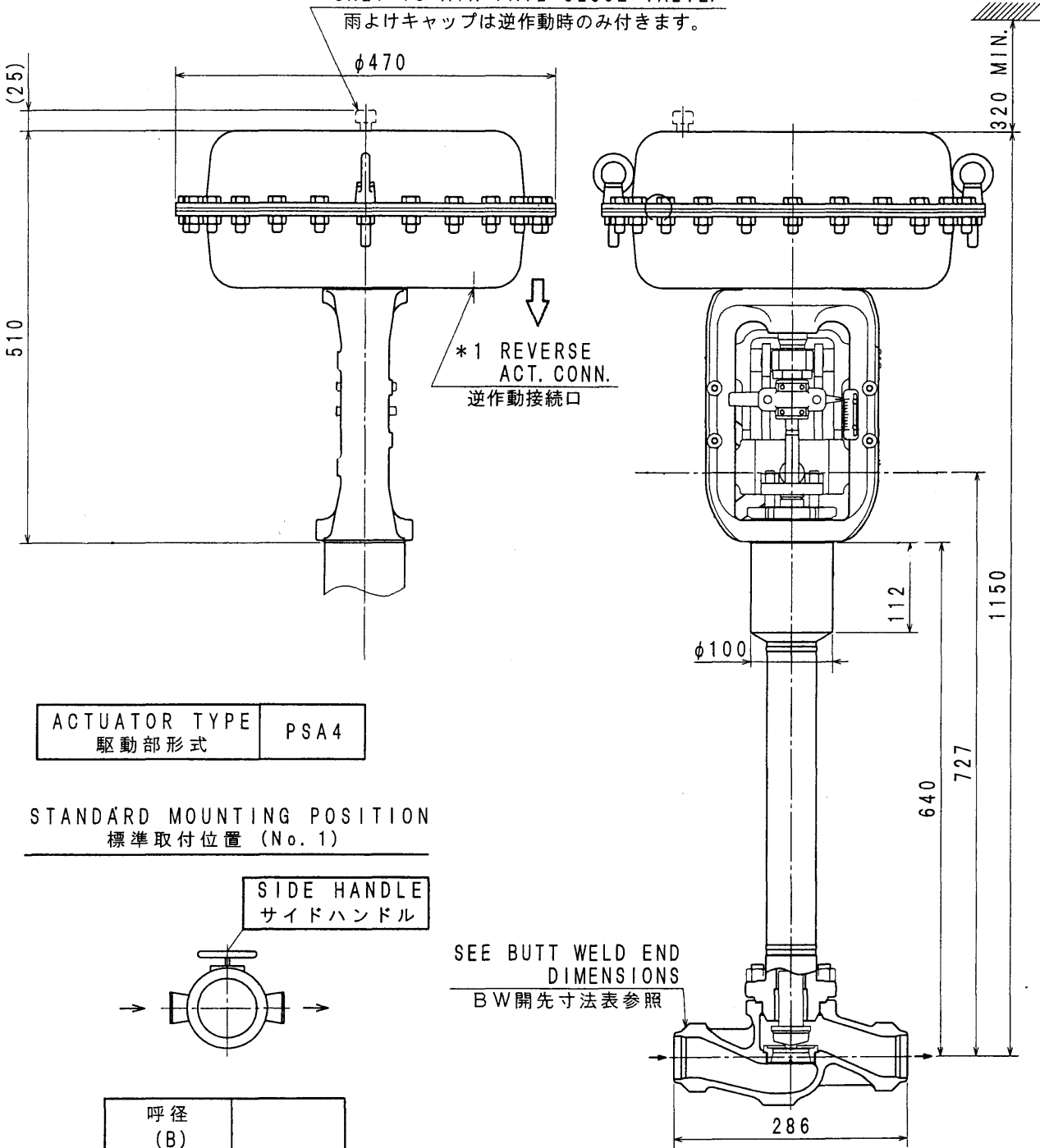
DATE JUL. 17. '03  
REF.

DRAWING NO.

|   |   |
|---|---|
| 5 | 6 |
| 3 | 4 |
| 1 | 2 |

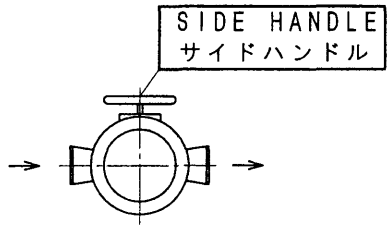
HV-3381

\* VENT CAP IS ATTACHED ONLY TO AIR FAIL CLOSE VALVE.  
 雨よけキャップは逆作動時のみ付きます。



|                        |      |
|------------------------|------|
| ACTUATOR TYPE<br>駆動部形式 | PSA4 |
|------------------------|------|

STANDARD MOUNTING POSITION  
 標準取付位置 (No. 1)



SEE BUTT WELD END DIMENSIONS  
 B W開先寸法表参照

|  |             |
|--|-------------|
| 呼径<br>(B)<br>NOMINAL<br>SIZE<br>(INCH) | リフト<br>LIFT |
| 2                                      | 20          |

\* 1 AIR PIPING CONN. : 1/4NPT  
 空気配管接続

RATING  
 定格: ANSI300 BW

UNIT: mm

TOP-GUIDED SINGLE-SEAT CONTROL VALVE (EXT. -2)  
 トップガイド形 単座調節弁 (エクステンション-2)

MODEL NO.  
 AGVM

**YAMATAKE**

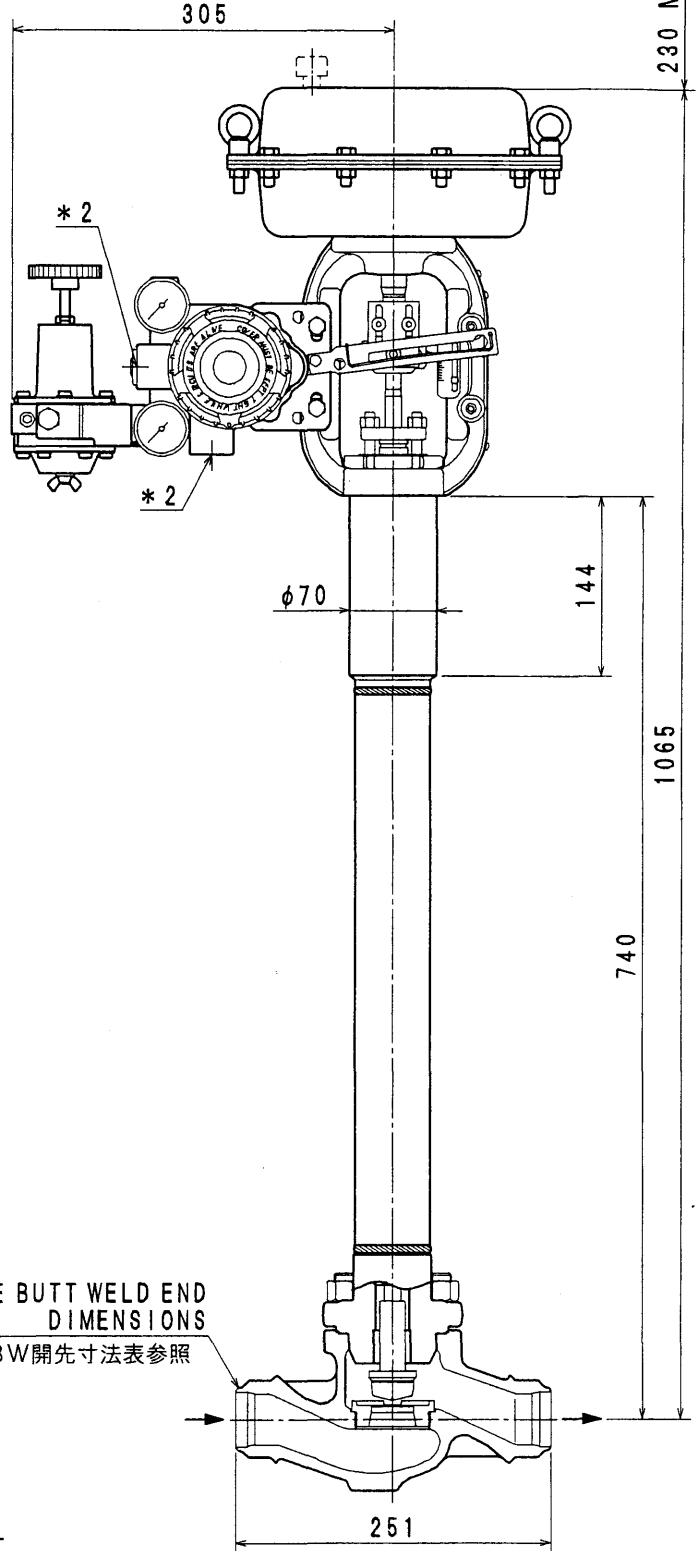
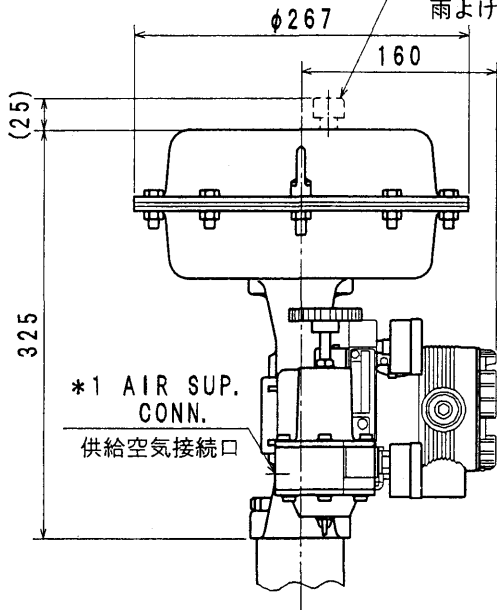
DATE  
 REF.

DRAWING NO.

|   |   |
|---|---|
| 1 | 2 |
| 3 | 4 |
| 5 | 6 |

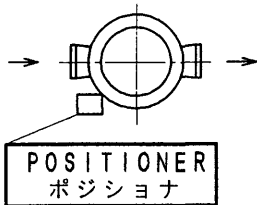
HY-3428

\* VENT CAP IS ATTACHED ONLY TO AIR FAIL CLOSE VALVE.  
 雨よけキャップは逆作動時のみ付きます。



|                        |      |
|------------------------|------|
| ACTUATOR TYPE<br>駆動部形式 | PSA2 |
|------------------------|------|

STANDARD MOUNTING POSITION  
 標準取付位置 (No. 1)



| 呼径<br>(B)<br>NOMINAL<br>SIZE<br>(INCH) | リフト<br>LIFT |
|--|-------------|
| 1-1/2                                  | 20          |

SEE BUTT WELD END DIMENSIONS  
 BW開先寸法表参照

- \* 2 ELECT. CONDUIT CONN. : 1/2NPT  
電気配管接続口
- \* 1 AIR PIPING CONN. : 1/4NPT  
空気配管接続

RATING.  
 定格: ANSI300 BW

UNIT: mm

TOP-GUIDED SINGLE-SEAT CONTROL VALVE (EXT-2)  
 トップガイド形 単座調節弁 (エクステンション-2)

MODEL NO.  
 AGVM

**YAMATAKE**

DATE JUL. 17. '03  
 REF.

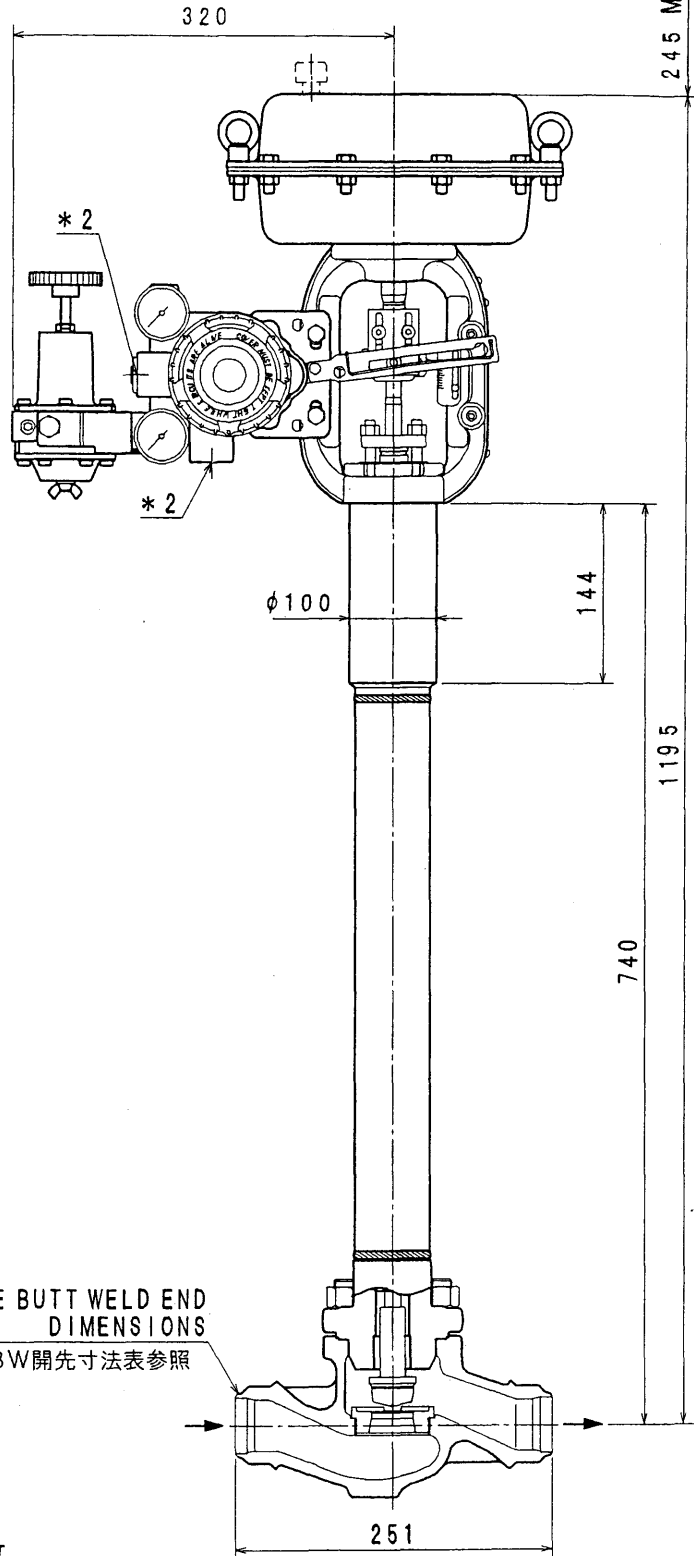
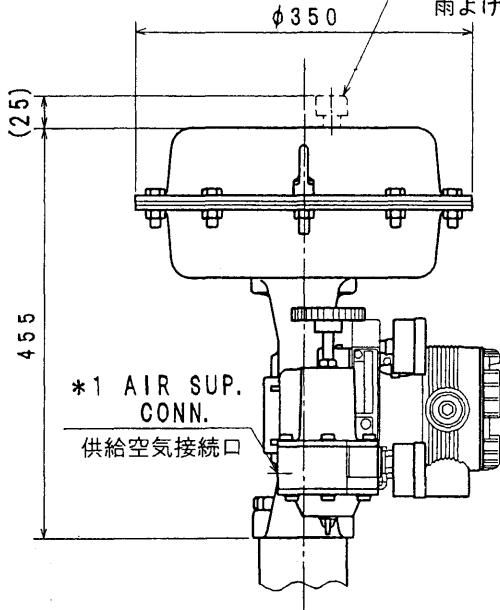
DRAWING NO.

|   |   |
|---|---|
| 1 | 2 |
| 3 | 4 |
| 5 | 6 |

A B C D E

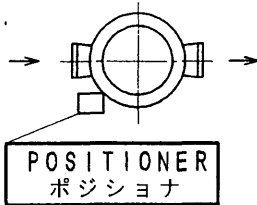
HV-3540

\* VENT CAP IS ATTACHED ONLY TO AIR FAIL CLOSE VALVE.  
 雨よけキャップは逆作動時のみ付きます。



|                        |      |
|------------------------|------|
| ACTUATOR TYPE<br>駆動部形式 | PSA3 |
|------------------------|------|

STANDARD MOUNTING POSITION  
 標準取付位置 (No. 1)



| 呼径<br>(B)<br>NOMINAL<br>SIZE<br>(INCH) | リフト<br>LIFT |
|--|-------------|
| 1-1/2                                  | 20          |

SEE BUTT WELD END DIMENSIONS  
 BW開先寸法表参照

- \* 2 ELECT. CONDUIT CONN. : 1/2NPT  
電気配管接続口
- \* 1 AIR PIPING CONN. : 1/4NPT  
空気配管接続

RATING  
 定格: ANSI300 BW

UNIT: mm

TOP-GUIDED SINGLE-SEAT CONTROL VALVE (EXT-2)  
 トップガイド形 単座調節弁 (エクステンション-2)

MODEL NO.  
 AGVM

**YAMATAKE**

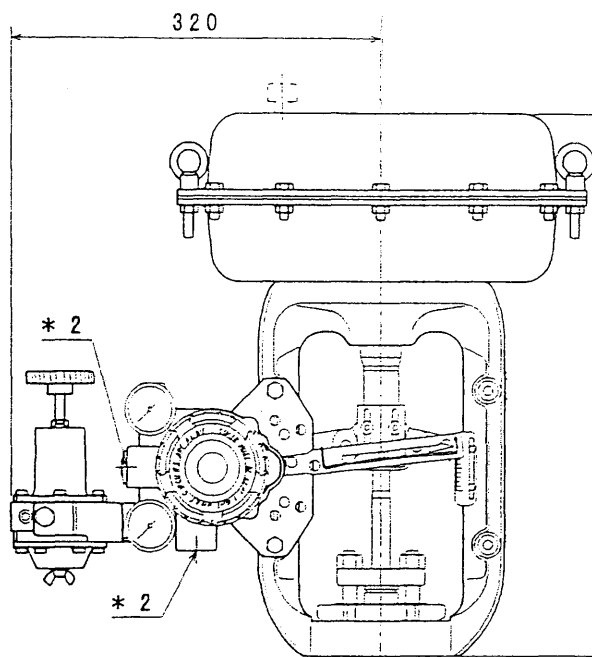
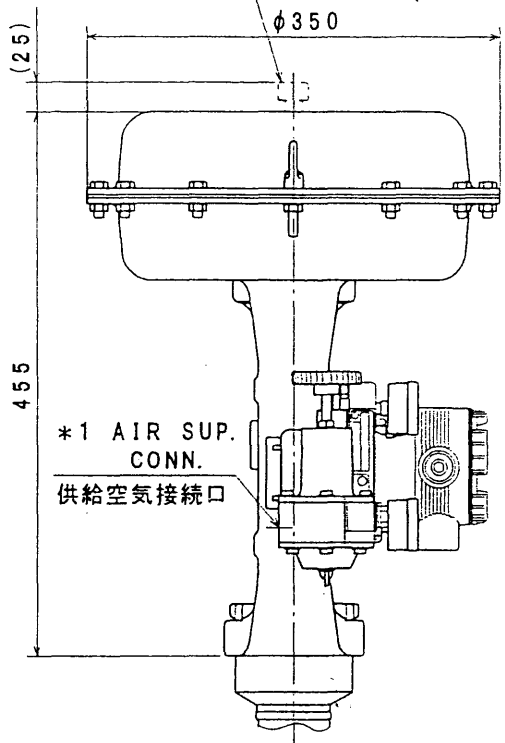
DATE JUL. 17. '03  
 REF.

DRAWING NO.

|   |   |
|---|---|
| 1 | 2 |
| 3 | 4 |
| 5 | 6 |

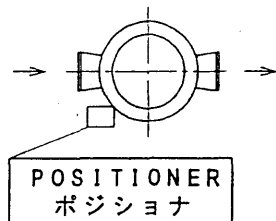
LV-3316

\* VENT CAP IS ATTACHED ONLY TO AIR FAIL CLOSE VALVE.  
 雨よけキャップは逆作動時のみ付きます。

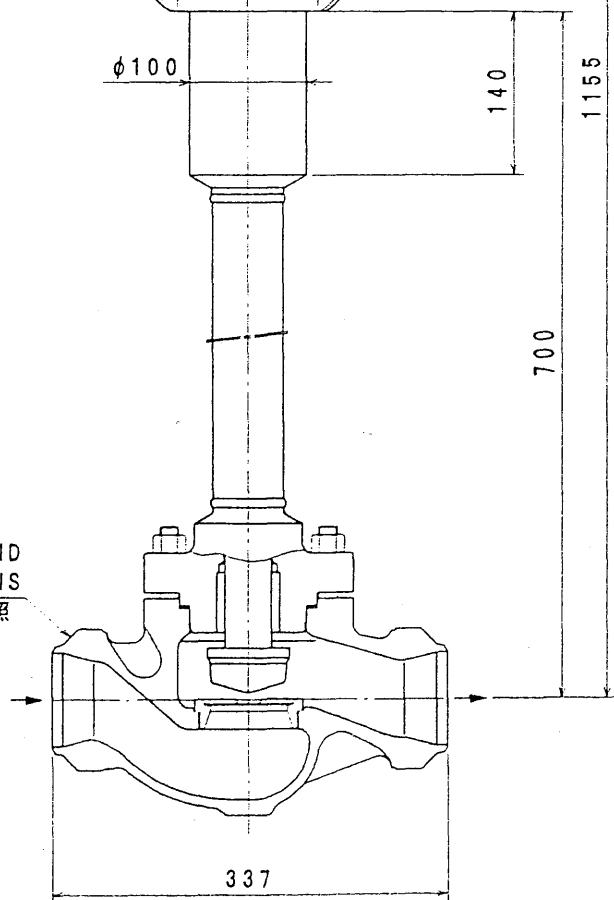


|                        |      |
|------------------------|------|
| ACTUATOR TYPE<br>駆動部形式 | PSA3 |
|------------------------|------|

STANDARD MOUNTING POSITION  
 標準取付位置 (No. 1)



SEE BUTT WELD END DIMENSIONS  
 BW開先寸法表参照



| 呼径<br>(B)<br>NOMINAL<br>SIZE<br>(INCH) | リフト<br>LIFT |
|--|-------------|
| 3                                      | 38          |

- \* 2 ELECT. CONDUIT CONN. : 1/2NPT  
電気配管接続口
- \* 1 AIR PIPING CONN. : 1/4NPT  
空気配管接続

RATING  
 定格: ANSI300 BW

UNIT: mm

TOP-GUIDED SINGLE-SEAT CONTROL VALVE (EXT-2)  
 トップガイド形 単座調節弁 (エクステンション-2)

MODEL NO.  
 AGVM

**YAMATAKE**

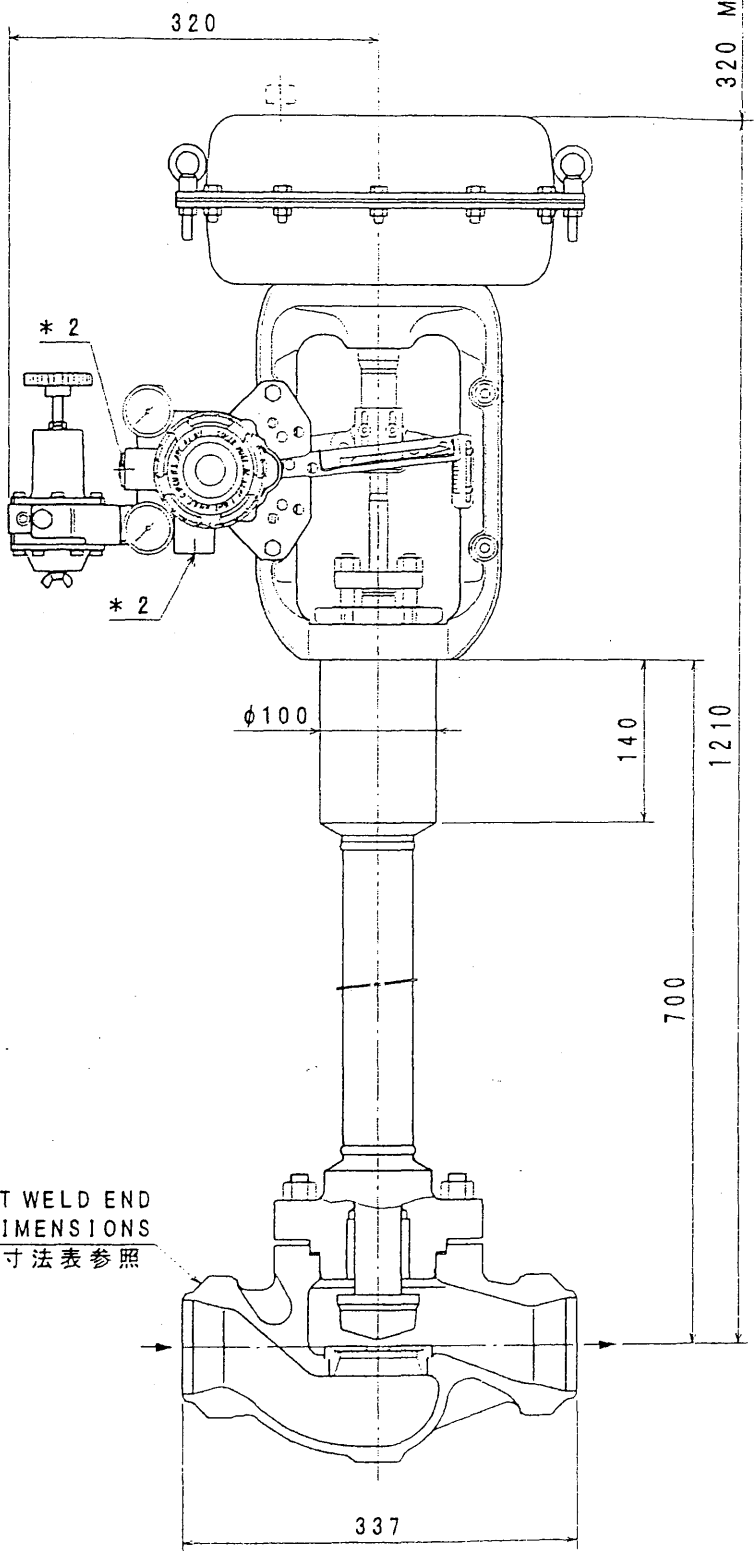
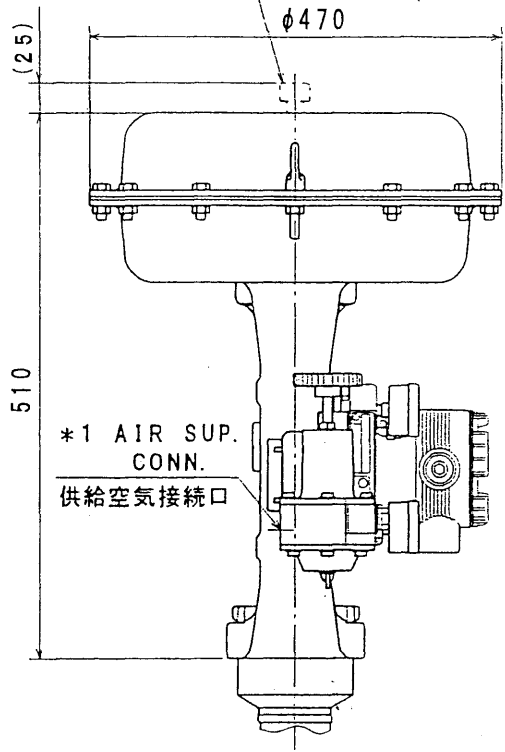
DATE  
 REF.

DRAWING NO.

|           |   |
|-----------|---|
| 5         | 6 |
| 3         | 4 |
| L-720-700 |   |
| 100.06.13 |   |
| E-2       |   |

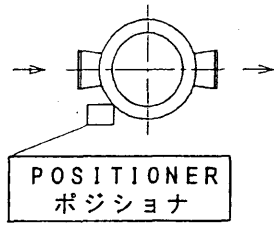
LV3420

\* VENT CAP IS ATTACHED ONLY TO AIR FAIL CLOSE VALVE.  
 雨よけキャップは逆作動時のみ付きます。



|                        |      |
|------------------------|------|
| ACTUATOR TYPE<br>駆動部形式 | PSA4 |
|------------------------|------|

STANDARD MOUNTING POSITION  
 標準取付位置 (No. 1)



SEE BUTT WELD END DIMENSIONS  
 BW開先寸法表参照

| 呼径<br>(B)<br>NOMINAL<br>SIZE<br>(INCH) | リフト<br>LIFT |
|--|-------------|
| 3                                      | 38          |

- \* 2 ELECT. CONDUIT CONN. : 1/2NPT  
電気配管接続口
- \* 1 AIR PIPING CONN. : 1/4NPT  
空気配管接続

RATING  
 定格: ANSI300 BW

UNIT: mm

TOP-GUIDED SINGLE-SEAT CONTROL VALVE (EXT-2 )  
 トップガイド形 単座調節弁 (エクステンション-2 )

MODEL NO.  
 AGVM



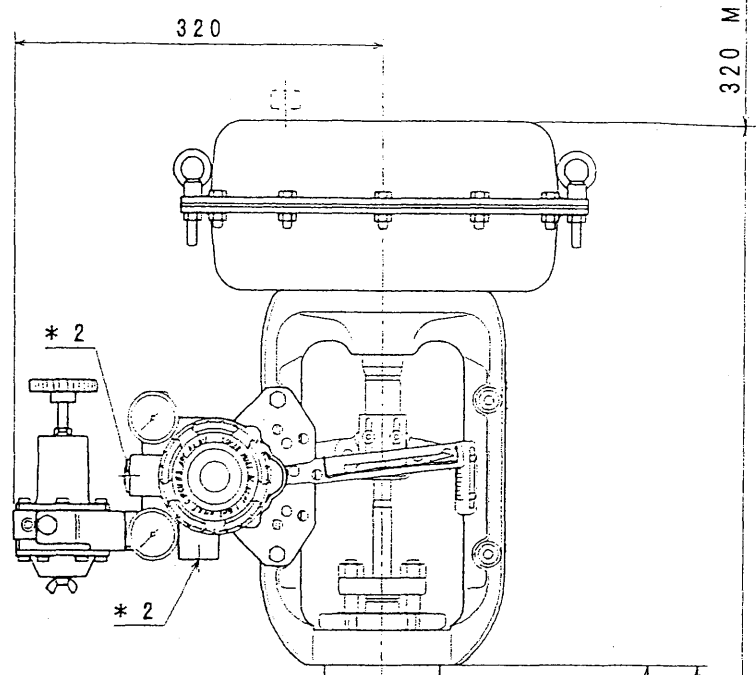
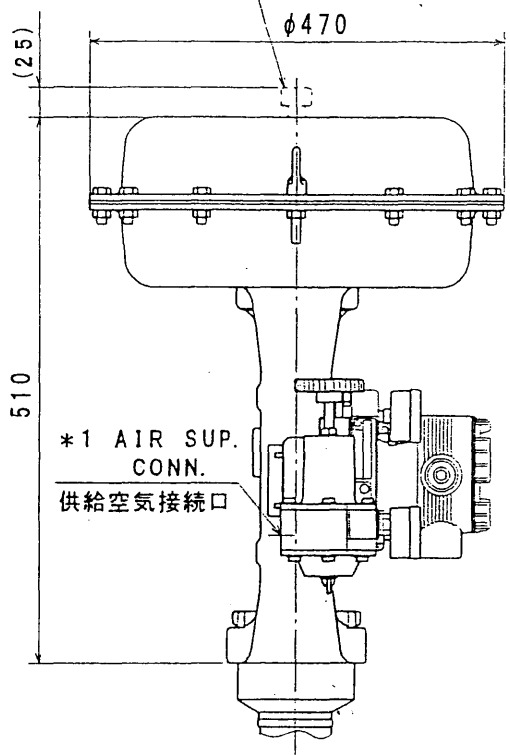
DATE MAY. 30. '00  
 REF.

DRAWING NO.

1/00.06.13 L-720-700  
 5 6  
 3 4  
 2  
 1

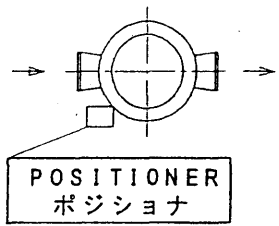
LV-342

\* VENT CAP IS ATTACHED ONLY TO AIR FAIL CLOSE VALVE.  
雨よけキャップは逆作動時のみ付きます。

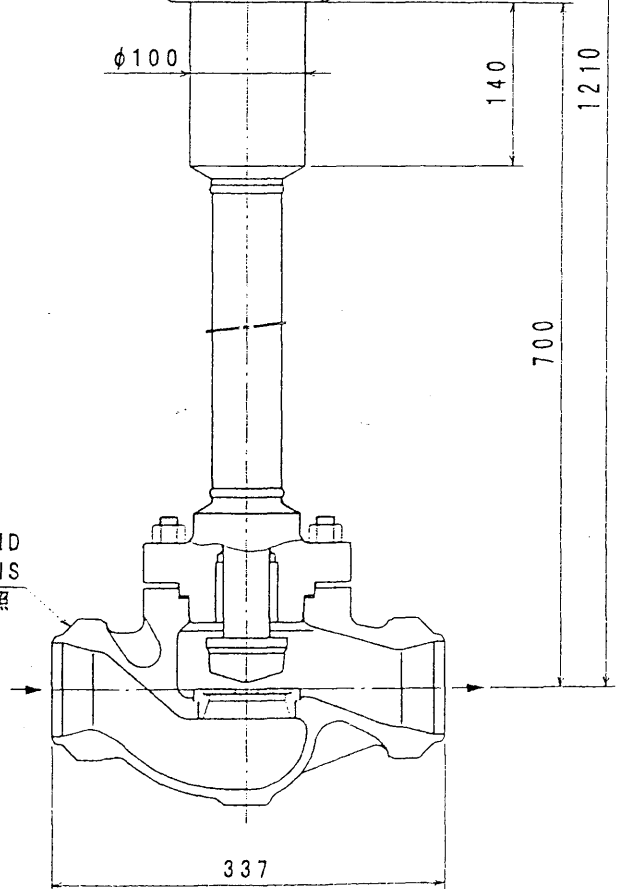


|                        |      |
|------------------------|------|
| ACTUATOR TYPE<br>駆動部形式 | PSA4 |
|------------------------|------|

STANDARD MOUNTING POSITION  
標準取付位置 (No. 1)



SEE BUTT WELD END DIMENSIONS  
BW開先寸法表参照



| 呼径<br>(B)<br>NOMINAL<br>SIZE<br>(INCH) | リフト<br>LIFT |
|--|-------------|
| 3                                      | 38          |

- \* 2 ELECT. CONDUIT CONN. : 1/2NPT  
電気配管接続口
- \* 1 AIR PIPING CONN. : 1/4NPT  
空気配管接続

RATING  
定格: ANSI300 BW

UNIT: mm

TOP-GUIDED SINGLE-SEAT CONTROL VALVE (EXT-2)  
トップガイド形 単座調節弁 (エクステンション-2)

MODEL NO.  
AGVM

**YAMATAKE**

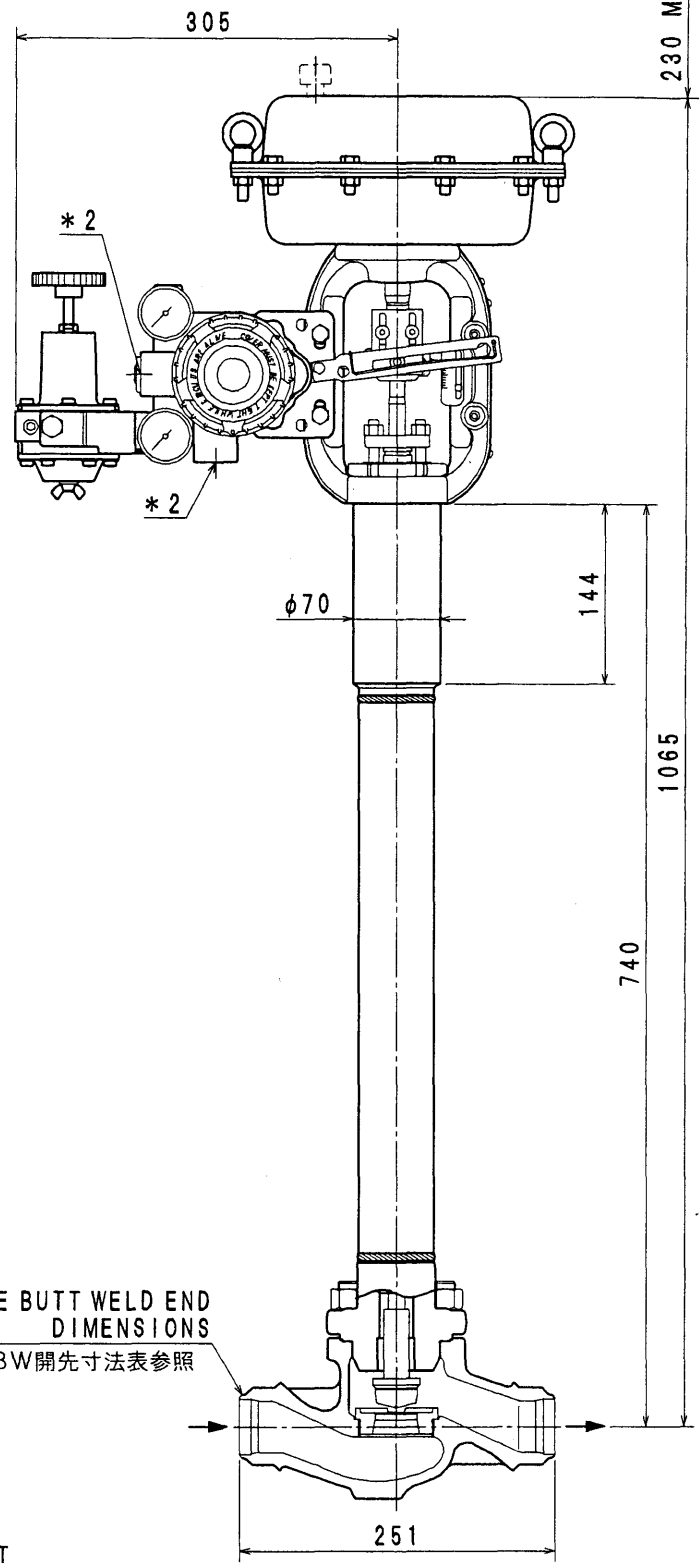
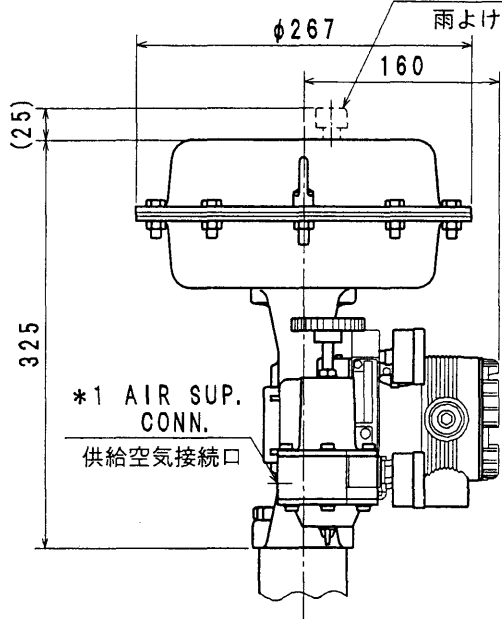
DATE MAY. 30. '00  
REF.

DRAWING NO.

|                      |   |
|----------------------|---|
| 5                    | 6 |
| 3                    | 4 |
| 1/00 06.13 L-720-700 |   |
| 2                    |   |

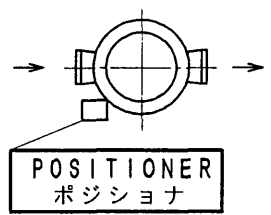
LV-3422

\* VENT CAP IS ATTACHED ONLY TO AIR FAIL CLOSE VALVE.  
 雨よけキャップは逆作動時のみ付きます。



|                        |      |
|------------------------|------|
| ACTUATOR TYPE<br>駆動部形式 | PSA2 |
|------------------------|------|

STANDARD MOUNTING POSITION  
 標準取付位置 (No. 1)



| 呼径<br>(B)<br>NOMINAL<br>SIZE<br>(INCH) | リフト<br>LIFT |
|--|-------------|
| 1-1/2                                  | 20          |

SEE BUTT WELD END DIMENSIONS  
 BW開先寸法表参照

- \* 2 ELECT. CONDUIT CONN. : 1/2NPT  
 電気配管接続口
- \* 1 AIR PIPING CONN. : 1/4NPT  
 空気配管接続

RATING.  
 定格: ANSI300 BW

UNIT: mm

TOP-GUIDED SINGLE-SEAT CONTROL VALVE (EXT-2)  
 トップガイド形 単座調節弁 (エクステンション-2)

MODEL NO.  
 AGVM

**YAMATAKE**

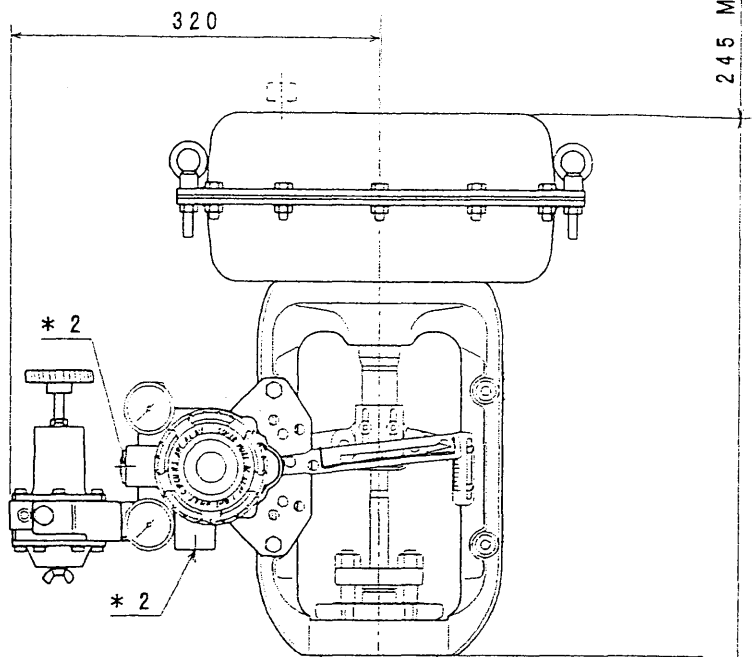
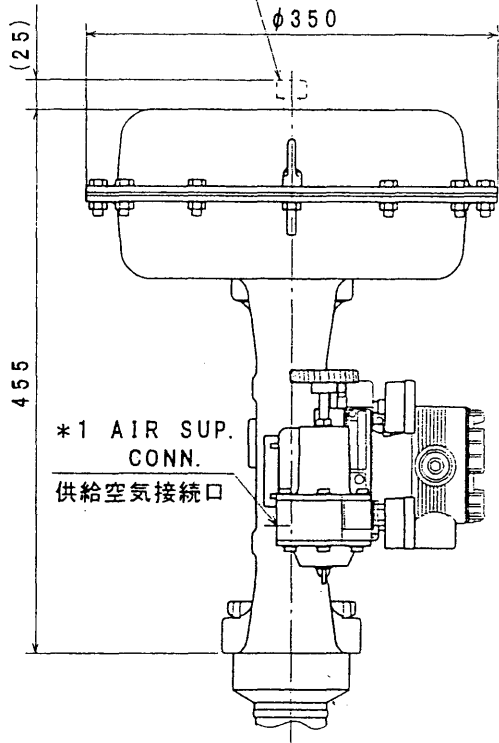
DATE JUL. 17. '03  
 REF.

DRAWING NO.

|   |   |
|---|---|
| 5 | 6 |
| 3 | 4 |
| 1 | 2 |

LV-3423A

\* VENT CAP IS ATTACHED ONLY TO AIR FAIL CLOSE VALVE.  
 雨よけキャップは逆作動時のみ付きます。



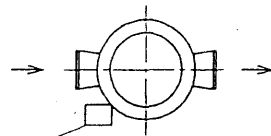
\*1 AIR SUP. CONN.  
 供給空気接続口

\* 2

\* 2

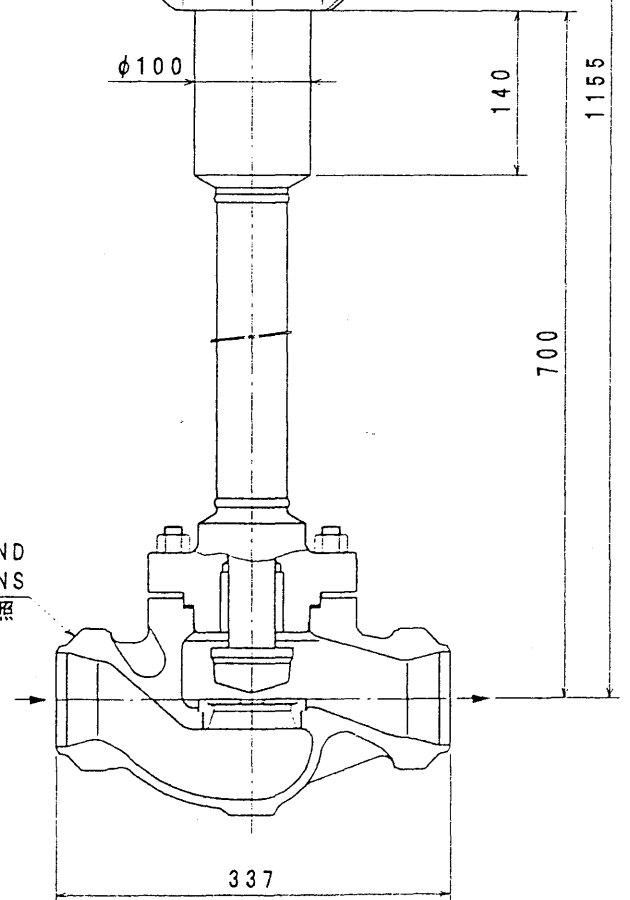
|                        |      |
|------------------------|------|
| ACTUATOR TYPE<br>駆動部形式 | PSA3 |
|------------------------|------|

STANDARD MOUNTING POSITION  
 標準取付位置 (No. 1)



POSITIONER  
 ポジショナ

SEE BUTT WELD END DIMENSIONS  
 BW開先寸法表参照



| 呼径<br>(B)<br>NOMINAL<br>SIZE<br>(INCH) | リフト<br>LIFT |
|--|-------------|
| 3                                      | 38          |

- \* 2 ELECT. CONDUIT CONN. : 1/2NPT  
電気配管接続口
- \* 1 AIR PIPING CONN. : 1/4NPT  
空気配管接続

RATING  
 定格: ANSI300 BW

UNIT: mm

TOP-GUIDED SINGLE-SEAT CONTROL VALVE (EXT-2 )  
 トップガイド形 単座調節弁 (エクステンション-2 )

MODEL NO.  
 AGVM

**YAMATAKE**

DATE  
 REF.

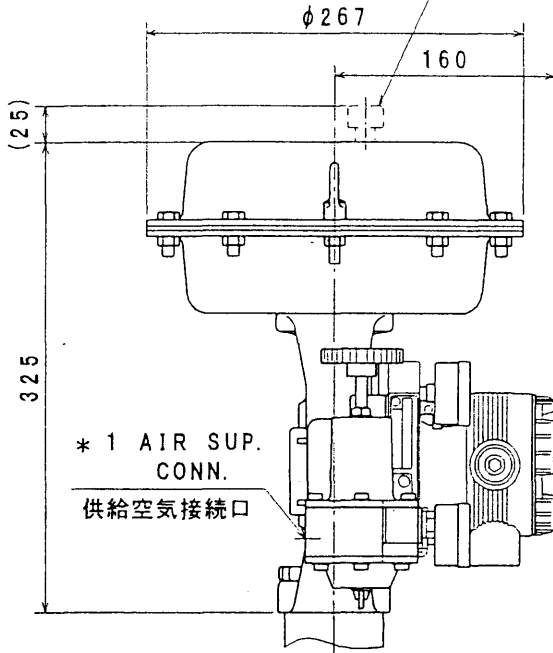
DRAWING NO.

|   |    |    |    |           |   |   |
|---|----|----|----|-----------|---|---|
| 1 | 00 | 06 | 13 | L-720-700 | 5 | 6 |
| R | E  | V  | 2  |           | J | 4 |

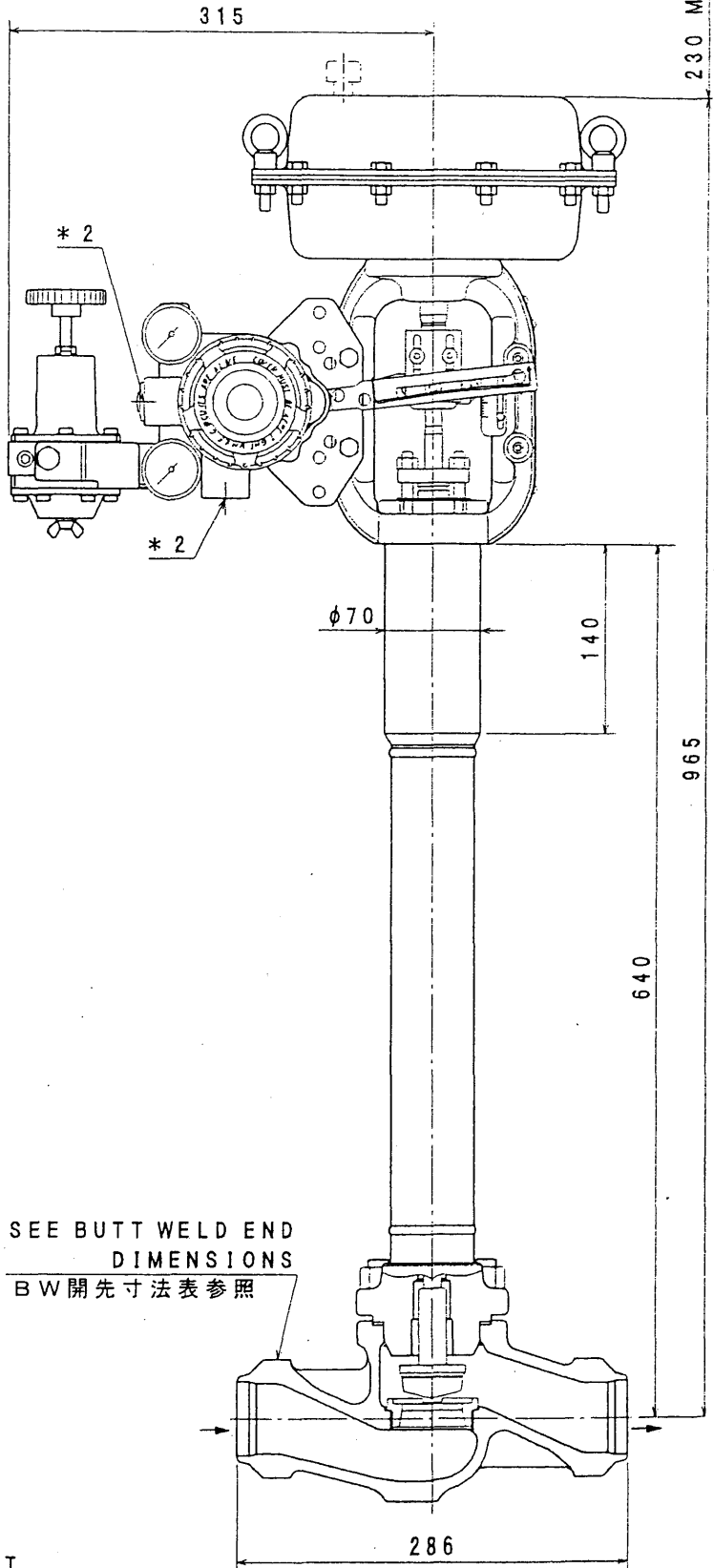
LV-3423B

\* VENT CAP IS ATTACHED ONLY TO AIR FAIL CLOSE VALVE.

雨よけキャップは逆作動時のみ付きます。

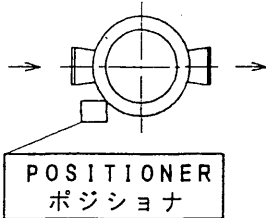


\* 1 AIR SUP. CONN.  
供給空気接続口



|                        |      |
|------------------------|------|
| ACTUATOR TYPE<br>駆動部形式 | PSA2 |
|------------------------|------|

STANDARD MOUNTING POSITION  
標準取付位置 (No. 1)



| 呼径<br>(B)<br>NOMINAL<br>SIZE<br>(INCH) | リフト<br>LIFT |
|--|-------------|
| 2                                      | 20          |

SEE BUTT WELD END DIMENSIONS  
BW開先寸法表参照

- \* 2 ELECT. CONDUIT CONN. : 1/2 NPT  
電気配管接続口
- \* 1 AIR PIPING CONN. : 1/4 NPT  
空気配管接続

RATING  
定格: ANSI300 BW

UNIT: mm

TOP-GUIDED SINGLE-SEAT CONTROL VALVE (EXT-2 )  
トップガイド形 単座調節弁 (エクステンション-2 )

MODEL NO.  
AGVM

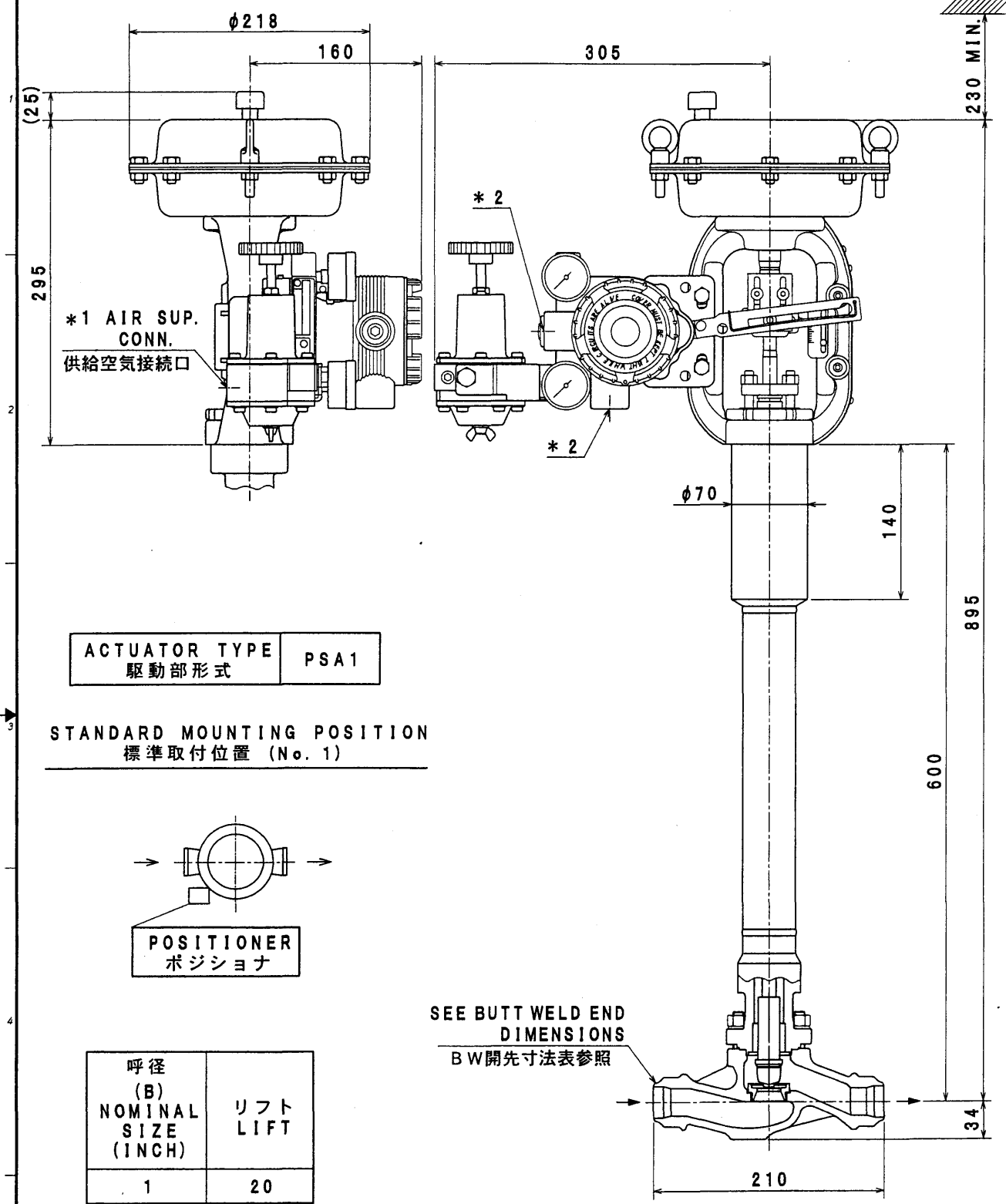
**YAMATAKE**

DATE  
REF.

DRAWING NO.

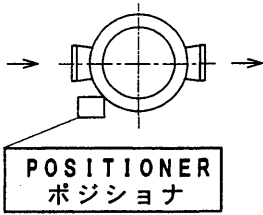
1.00.06.13 L-600-640  
 3 4  
 5 6  
 7 8

PV-3406A



|                        |      |
|------------------------|------|
| ACTUATOR TYPE<br>駆動部形式 | PSA1 |
|------------------------|------|

STANDARD MOUNTING POSITION  
標準取付位置 (No. 1)



| 呼径<br>(B)<br>NOMINAL<br>SIZE<br>(INCH) | リフト<br>LIFT |
|--|-------------|
| 1                                      | 20          |

SEE BUTT WELD END  
DIMENSIONS  
BW開先寸法表参照

- \* 2 ELECT. CONDUIT CONN. : 1/2NPT  
電気配管接続口
- \* 1 AIR PIPING CONN. : 1/4NPT  
空気配管接続

RATING  
定格: ANSI 300 BW

UNIT: mm

TOP-GUIDED SINGLE-SEAT CONTROL VALVE (EXT-2)  
トップガイド形 単座調節弁 (エクステンション-2)

MODEL NO.  
AGVM



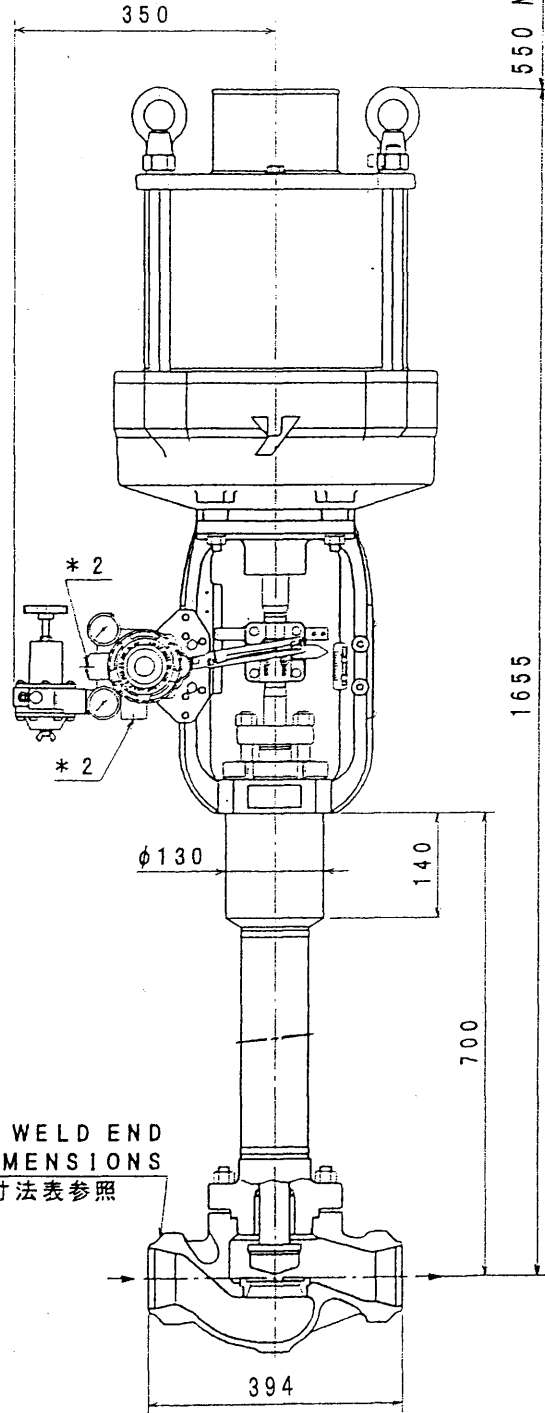
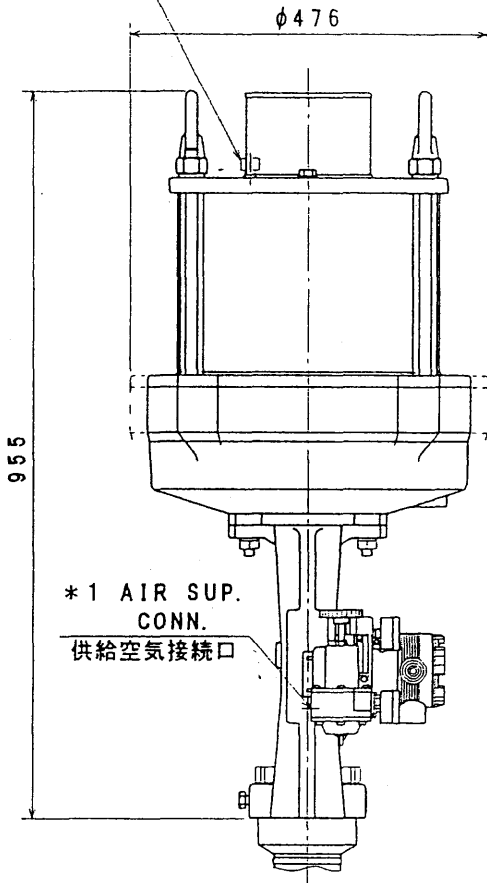
DATE SEP. 26. '03  
REF.

DRAWING NO.

|   |   |
|---|---|
| 1 | 2 |
| 3 | 4 |
| 5 | 6 |

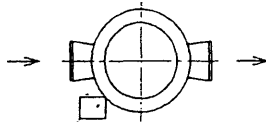
PV-3406B

\* VENT CAP IS ATTACHED ONLY TO AIR FAIL CLOSE VALVE.  
 雨よけキャップは逆作動時のみ付きます。



|                        |      |
|------------------------|------|
| ACTUATOR TYPE<br>駆動部形式 | PSA6 |
|------------------------|------|

STANDARD MOUNTING POSITION  
標準取付位置 (No. 1)



POSITIONER  
ポジショナ

- \* 2 ELECT. CONDUIT CONN. : 1/2NPT  
電気配管接続口
- \* 1 AIR PIPING CONN. : 1/4NPT  
空気配管接続

SEE BUTT WELD END DIMENSIONS  
BW開先寸法表参照

RATING  
定格: ANSI300 BW

| 呼径<br>(B)<br>NOMINAL<br>SIZE<br>(INCH) | リフト<br>LIFT |
|--|-------------|
| 4                                      | 38          |

UNIT: mm

TOP-GUIDED SINGLE-SEAT CONTROL VALVE (EXT-2)  
 トップガイド形単座調節弁 (エクステンション-2)

MODEL NO.  
AGVM

**YAMATAKE**

DATE  
REF.

DRAWING NO.

P 1 00. 06. 13 SHM 有 → 冊 3 4 5 6

PV-3531A

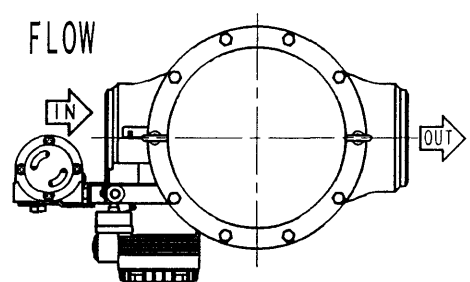
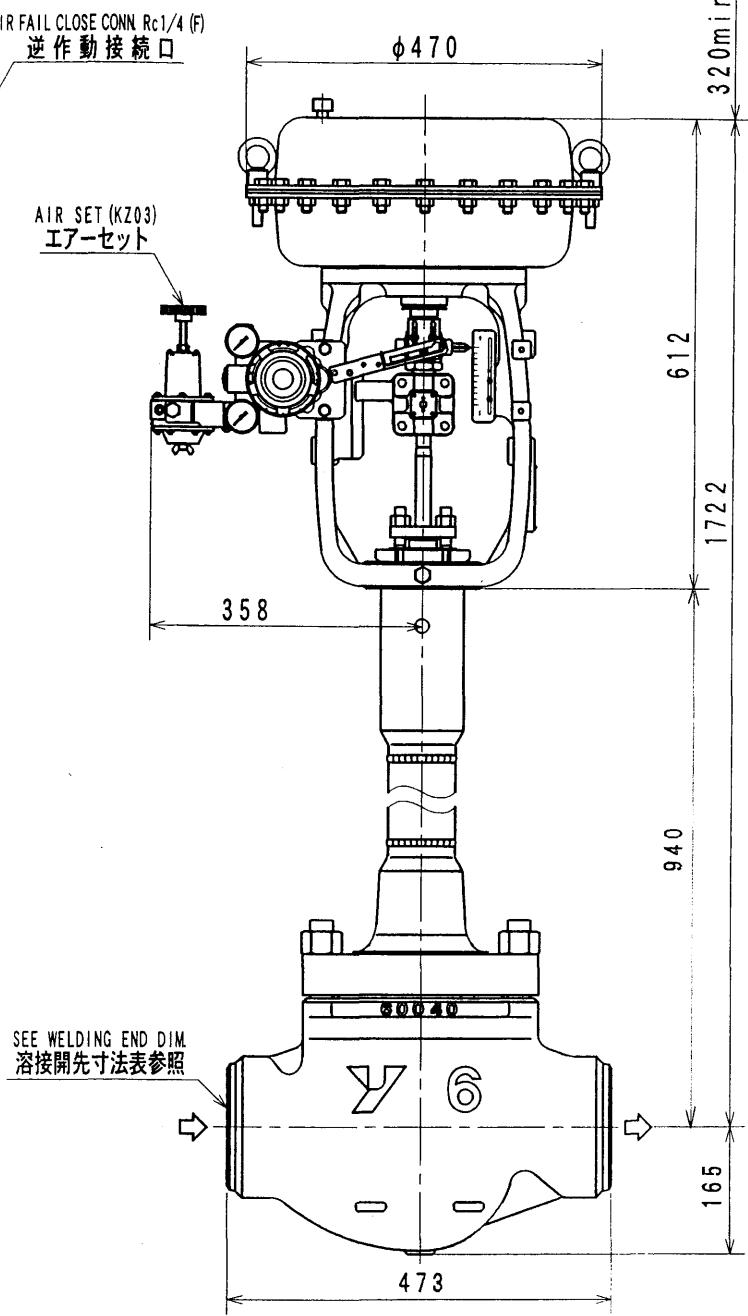
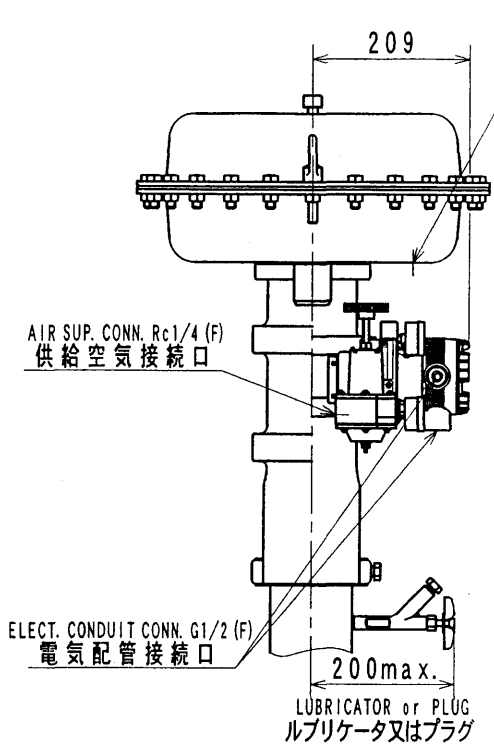
1

2

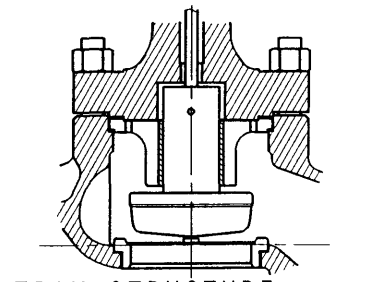
3

4

5



ORIENTATION  
配管取付姿勢 No.1



UNIT: mm

|                        |          |
|------------------------|----------|
| PRODUCTION No.<br>工事番号 |          |
| Tag No.                | PV-3531A |

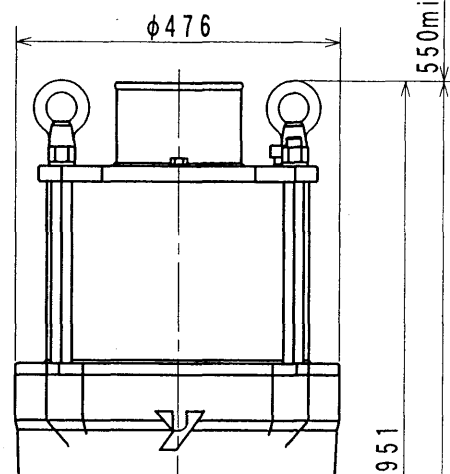
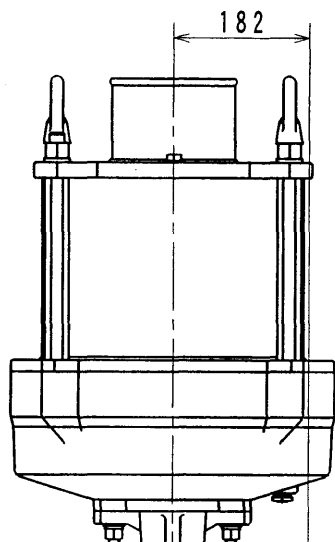
| Top-Guide Single-Seated Control Valve<br>トップガイド単座調節弁 | NOMINAL SIZE (INCH)<br>口径 (B) | RATING<br>圧力定格 | END CONNECTION<br>接続形式 | BONNET TYPE<br>上蓋形式   | ACTUATOR<br>操作器 | VALVE ACTION<br>弁作動 | TRAVEL<br>トラベル | WEIGHT<br>製品質量 (kg) |
|--|-------------------------------|----------------|------------------------|-----------------------|-----------------|---------------------|----------------|---------------------|
| MODEL No. HTS  | 6                             | ANSI300        | BW                     | LOW TEMP. TYPE<br>低温形 | HA4R            | AIR TO OPEN<br>逆作動  | 50             | 236.2               |

**YAMATAKE**

DRAWING No.

SV-3640

1



2

AIR SUP. CONN. Rc1/4 (F)  
供給空気接続口

AIR FAIL CLOSE CONN. Rc1/4 (F)  
逆作動接続口

ELECT. CONDUIT CONN. G1/2 (F)  
電気配管接続口

AIR SET (K203)  
エアセット

205max.  
LUBRICATOR or PLUG  
ルブリケータ又はプラグ

355

951

1260

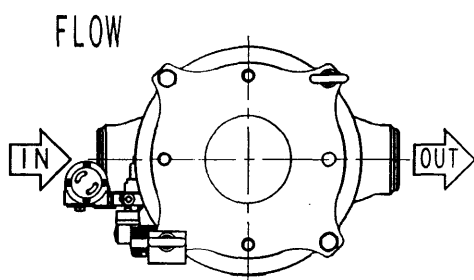
3

SEE WELDING END DIM  
溶接開先寸法表参照

98

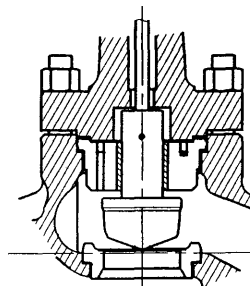
337

4



FLOW

ORIENTATION  
配管取付姿勢 No. 1



TRIM STRUCTURE (EXAMPLE)  
トリム構成図 (参考)

|                        |         |
|------------------------|---------|
| PRODUCTION No.<br>工事番号 |         |
| Tag No.                | SV-3640 |

UNIT: mm

5

| Top-Guide Single-Seated<br>Control Valve<br>トップガイド形単座調節弁 | NOMINAL<br>SIZE (INCH)<br>口径 (B) | RATING<br>圧力定格 | END<br>CONNECTION<br>接続形式 | BONNET TYPE<br>上蓋形式 | ACTUATOR<br>操作器 | VALVE ACTION<br>弁作動 | TRAVEL<br>トラベル | WEIGHT<br>製品質量 (kg) |
|--|----------------------------------|----------------|---------------------------|---------------------|-----------------|---------------------|----------------|---------------------|
| MODEL No. HTS  | 3                                | ANSI 300       | BW                        | PLAIN TYPE<br>常温形   | PSA6R           | AIR TO OPEN<br>逆作動  | 38             | 211.2               |

**YAMATAKE**

DRAWING No.  
109G-30533

A

B

C

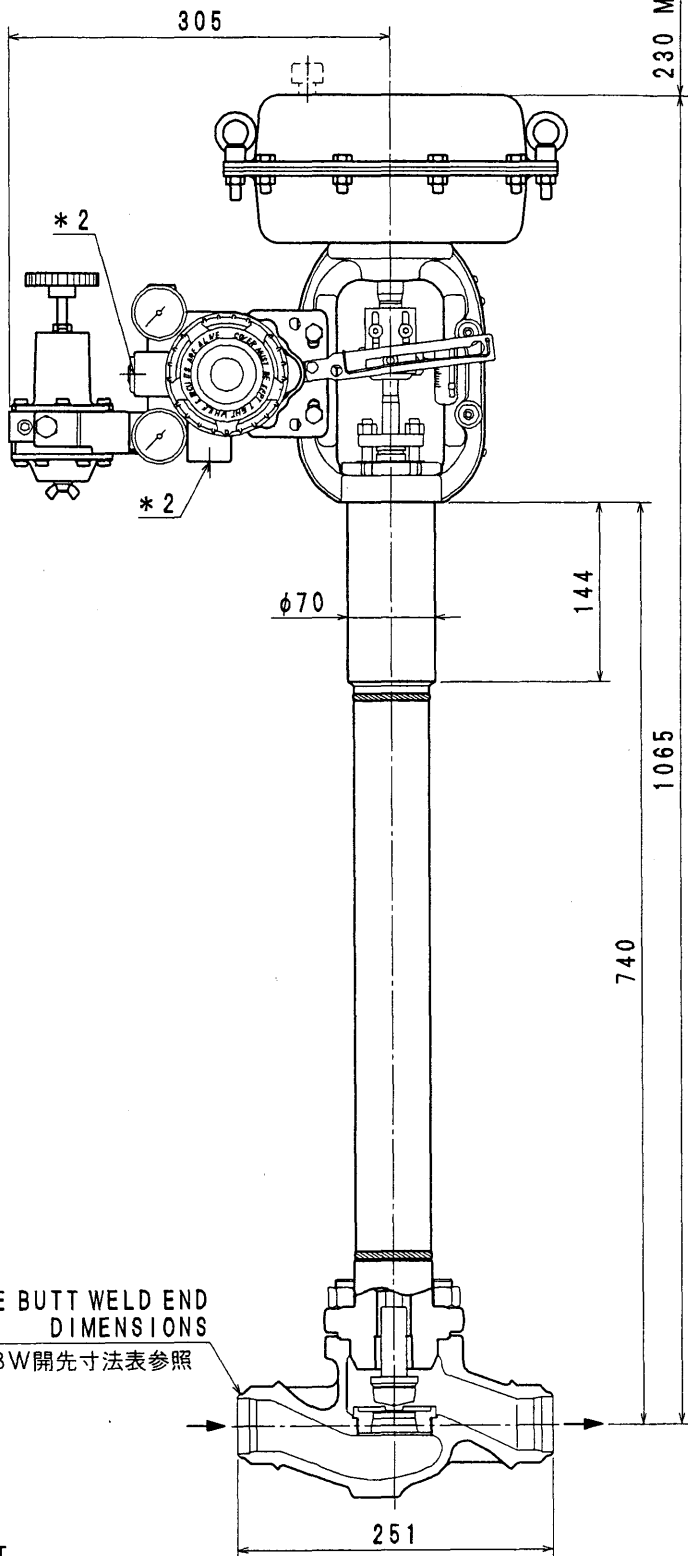
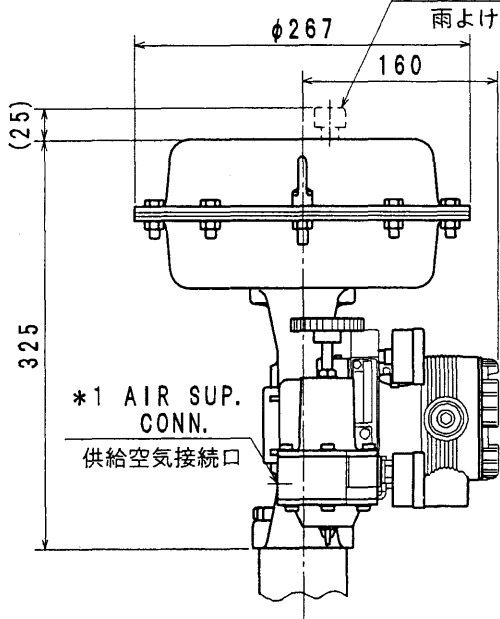
D

E

Rev.0

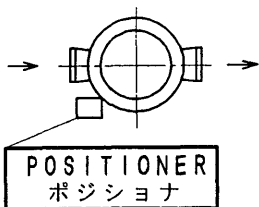
TDV-3510

\* VENT CAP IS ATTACHED ONLY TO AIR FAIL CLOSE VALVE.  
 雨よけキャップは逆作動時のみ付きます。



|                        |      |
|------------------------|------|
| ACTUATOR TYPE<br>駆動部形式 | PSA2 |
|------------------------|------|

STANDARD MOUNTING POSITION  
 標準取付位置 (No. 1)



| 呼径<br>(B)<br>NOMINAL<br>SIZE<br>(INCH) | リフト<br>LIFT |
|--|-------------|
| 1-1/2                                  | 20          |

SEE BUTT WELD END DIMENSIONS  
 BW開先寸法表参照

- \* 2 ELECT. CONDUIT CONN. : 1/2NPT  
電気配管接続口
- \* 1 AIR PIPING CONN. : 1/4NPT  
空気配管接続

RATING  
 定格: ANSI300 BW

UNIT: mm

TOP-GUIDED SINGLE-SEAT CONTROL VALVE (EXT-2)  
 トップガイド形 単座調節弁 (エクステンション-2)

MODEL NO.  
 AGVM

**YAMATAKE**

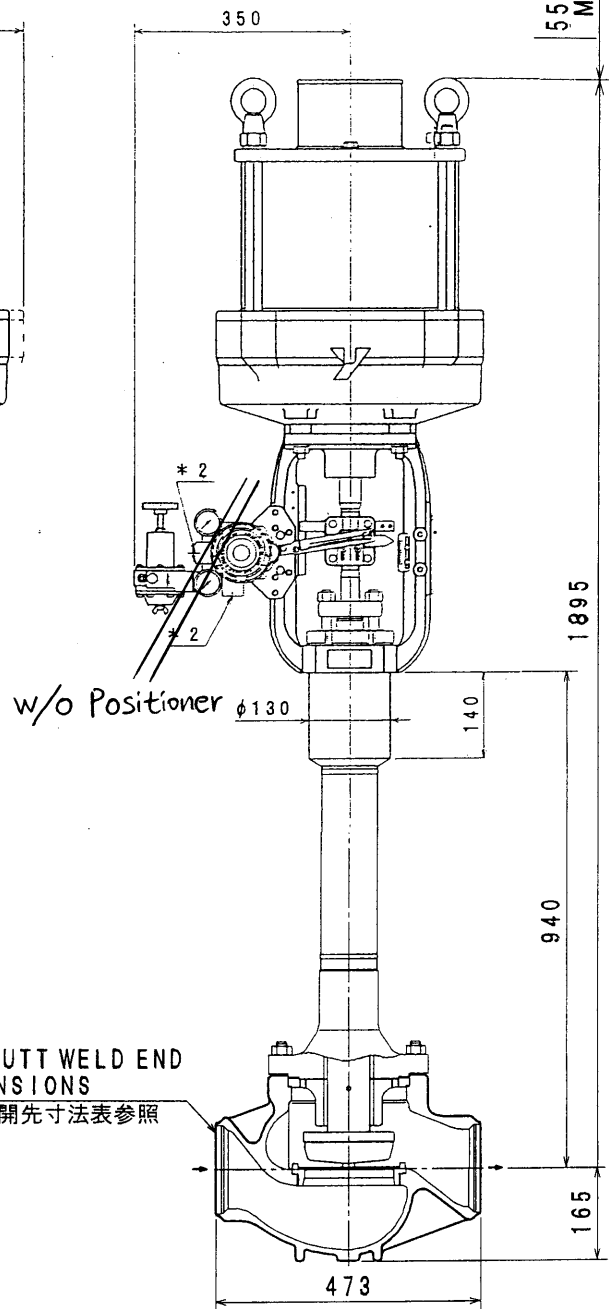
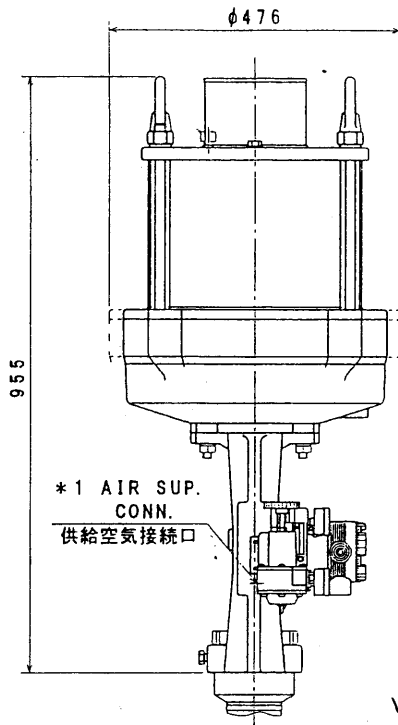
DATE JUL. 17. '03  
 REF.

DRAWING NO.

|     |   |
|-----|---|
| 5   | 6 |
| 3   | 4 |
| 1   | 2 |
| REV |   |

A B C D E

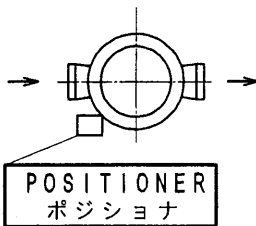
HV-3711A



|                        |      |
|------------------------|------|
| ACTUATOR TYPE<br>駆動部形式 | PSA6 |
|------------------------|------|

SEE BUTT WELD END DIMENSIONS  
BW開先寸法表参照

STANDARD MOUNTING POSITION  
標準取付位置 (No. 1)



|  |             |
|--|-------------|
| 呼径<br>(B)<br>NOMINAL<br>SIZE<br>(INCH) | リフト<br>LIFT |
| 6                                      | 50          |

- \* 2 ELECT. CONDUIT CONN. : 1/2NPT  
電気配管接続口
- \* 1 AIR PIPING CONN. : 1/4NPT  
空気配管接続口

RATING  
定格: ANSI300 BW

UNIT: mm

TOP GUIDE TYPE SINGLE SEATED VALVE (LOW TEMP TYPE)  
トップガイド形単座調節弁

MODEL NO.  
HTS

**YAMATAKE**

DATE  
REF.

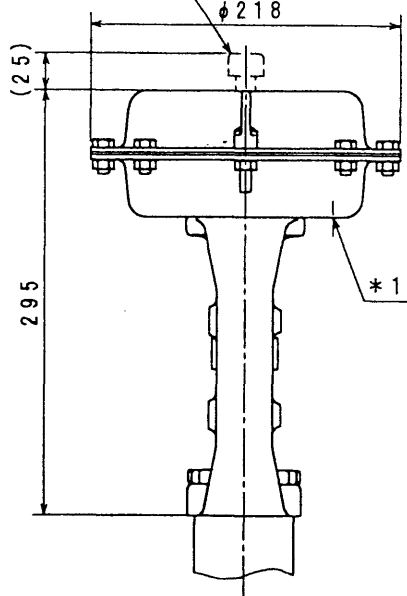
DRAWING NO.

|   |   |   |   |   |   |
|---|---|---|---|---|---|
| 1 | 2 | 3 | 4 | 5 | 6 |
| 6 | 5 | 4 | 3 | 2 | 1 |

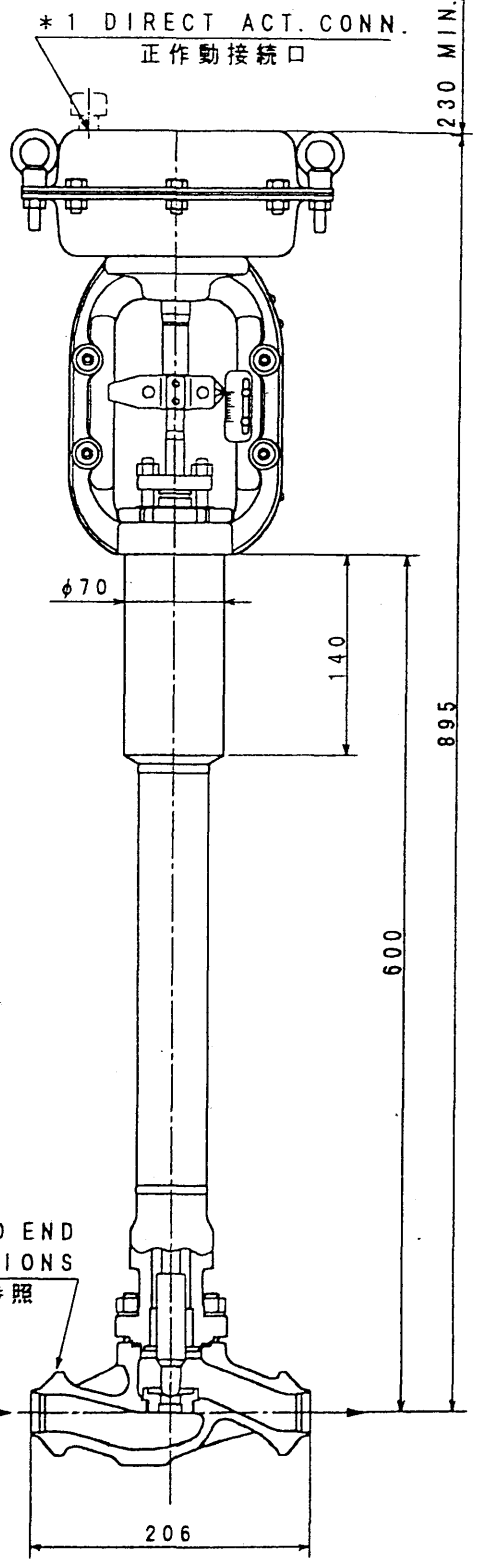
A B C D E

HV-3711B

\* VENT CAP IS ATTACHED ONLY TO AIR FAIL CLOSE VALVE.  
 雨よけキャップは逆作動時のみ付きます。

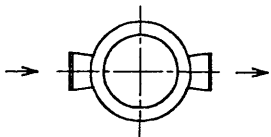


\*1 REVERSE ACT. CONN.  
 逆作動接続口



|                        |      |
|------------------------|------|
| ACTUATOR TYPE<br>駆動部形式 | PSA1 |
|------------------------|------|

STANDARD MOUNTING POSITION  
 標準取付位置 (No. 1)



SEE BUTT WELD END DIMENSIONS  
 BW開先寸法表参照

| 呼径<br>(B)<br>NOMINAL<br>SIZE<br>(INCH) | リフト<br>LIFT |
|--|-------------|
| 1/2                                    | 20          |

- \* 2 ELECT. CONDUIT CONN. : 1/2 NPT  
電気配管接続口
- \* 1 AIR PIPING CONN. : 1/4NPT  
空気配管接続

RATING  
 定格: ANSI300 BW

UNIT: mm

TOP-GUIDED SINGLE-SEAT CONTROL VALVE (EXT-2)  
 トップガイド形 単座調節弁 (エクステンション-2)

MODEL NO.  
 AGVM

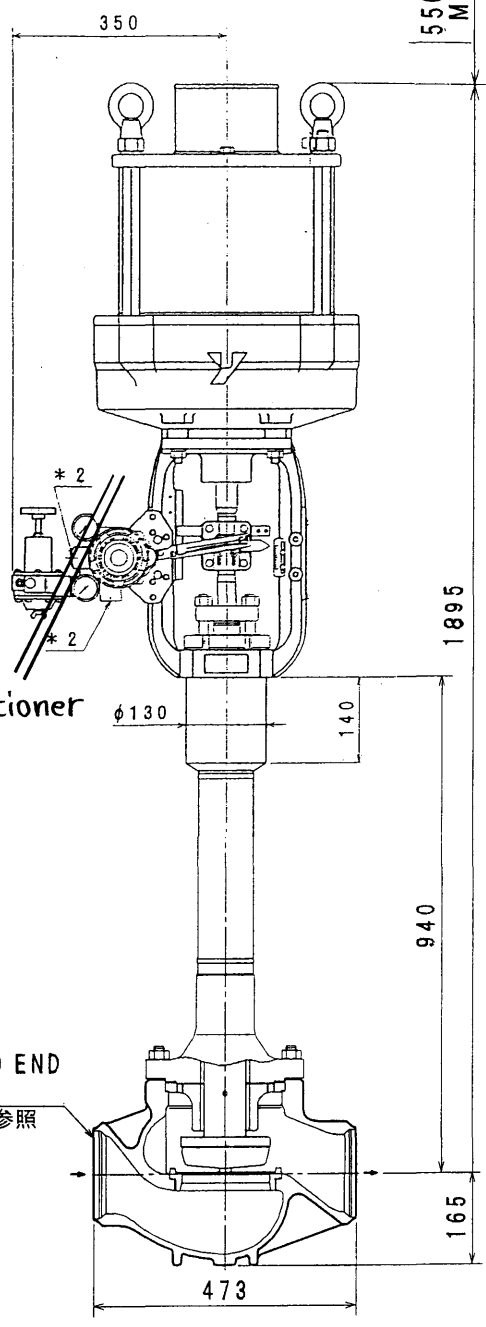
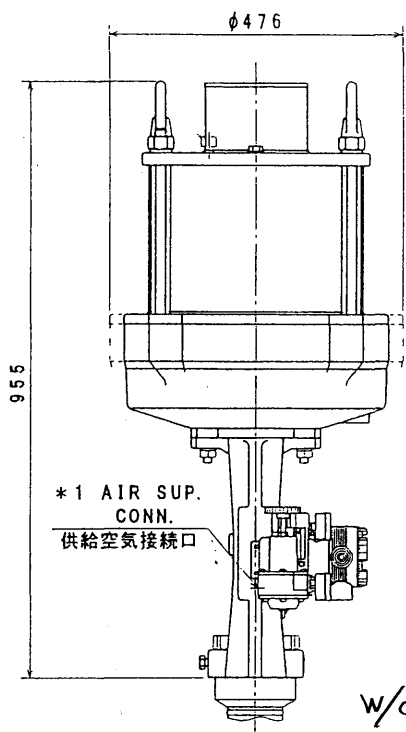


DATE MAY. 30, '00  
 REF.

DRAWING NO.  
 XVE-1191

|   |   |
|---|---|
| 1 | 2 |
| 3 | 4 |
| 5 | 6 |

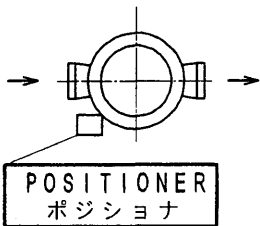
HV-3721A



|                        |      |
|------------------------|------|
| ACTUATOR TYPE<br>駆動部形式 | PSA6 |
|------------------------|------|

SEE BUTT WELD END DIMENSIONS  
BW開先寸法表参照

STANDARD MOUNTING POSITION  
標準取付位置 (No. 1)



| 呼径<br>(B)<br>NOMINAL<br>SIZE<br>(INCH) | リフト<br>LIFT |
|--|-------------|
| 6                                      | 50          |

- \* 2 ELECT. CONDUIT CONN. : 1/2NPT  
電気配管接続口
- \* 1 AIR PIPING CONN. : 1/4NPT  
空気配管接続口

RATING  
定格: ANSI300 BW

UNIT: mm

TOP GUIDE TYPE SINGLE SEATED VALVE (LOW TEMP TYPE)  
トップガイド形単座調節弁

MODEL NO.  
HTS

**YAMATAKE**

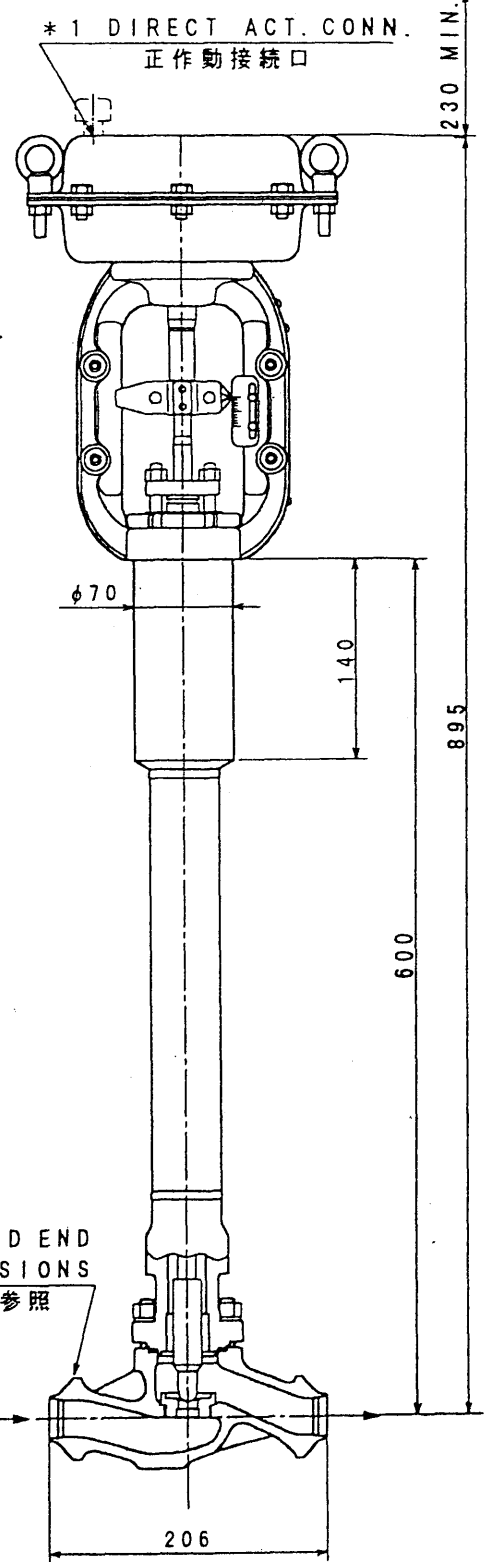
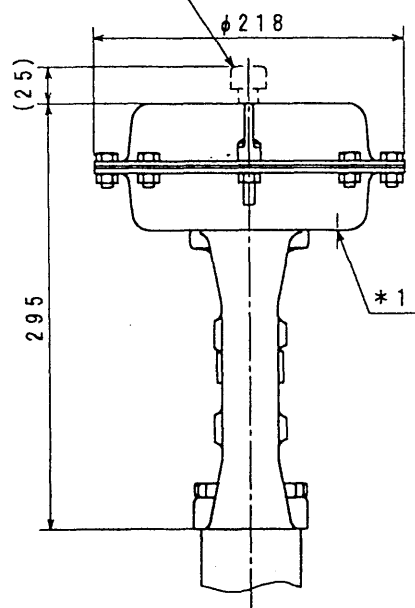
DATE  
REF.

DRAWING NO.

|   |   |
|---|---|
| 1 | 2 |
| 3 | 4 |
| 5 | 6 |

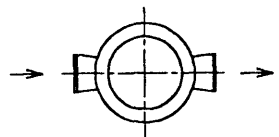
# HV-3721B

\* VENT CAP IS ATTACHED ONLY TO AIR FAIL CLOSE VALVE.  
 雨よけキャップは逆作動時のみ付きます。



|                        |      |
|------------------------|------|
| ACTUATOR TYPE<br>駆動部形式 | PSA1 |
|------------------------|------|

STANDARD MOUNTING POSITION  
 標準取付位置 (No. 1)



SEE BUTT WELD END DIMENSIONS  
 BW 関先寸法表参照

| 呼径<br>(B)<br>NOMINAL<br>SIZE<br>(INCH) | リフト<br>LIFT |
|--|-------------|
| 1/2                                    | 20          |

\* 2 ELECT. CONDUIT CONN. : 1/2 NPT  
 電気配管接続口

\* 1 AIR PIPING CONN. : 1/4NPT  
 空気配管接続

RATING  
 定格: ANSI300 BW

UNIT: mm

TOP-GUIDED SINGLE-SEAT CONTROL VALVE (EXT-2)  
 トップガイド形 単座調節弁 (エクステンション-2)

MODEL NO.  
**AGVM**



DATE MAY. 30. '00  
 REF.

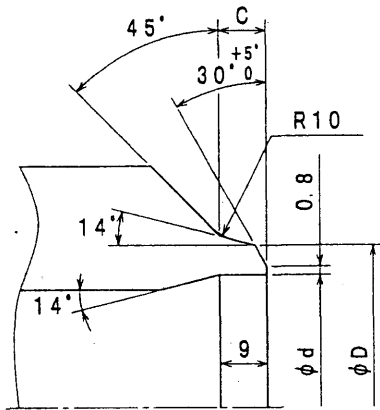
DRAWING NO.  
**XVE-1191**

|   |   |
|---|---|
| 5 | 6 |
| 3 | 4 |
| 1 | 2 |

R-9Y817-41

BUTT WELDING (BW)

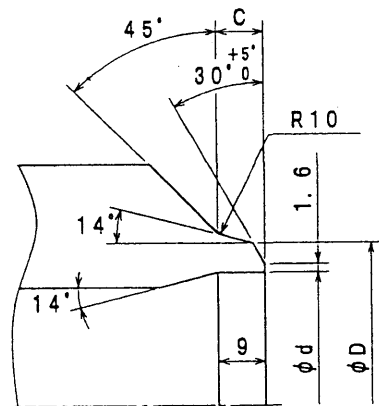
突き合せ溶接



| SIZE<br>(inch) | Sch 10 |      |   |  |  |  |
|----------------|--------|------|---|--|--|--|
|                | φD     | φd   | C |  |  |  |
| 1/2            | 21.7   | 17.5 | 4 |  |  |  |
| 3/4            | 27.2   | 23.0 | 4 |  |  |  |
| 1              | 34.0   | 28.4 | 5 |  |  |  |
| 1-1/2          | 48.6   | 43.0 | 5 |  |  |  |
| 2              | 60.5   | 54.9 | 5 |  |  |  |

BUTT WELDING (BW)

突き合せ溶接



| SIZE<br>(inch) | Sch 10 |       |   |  |  |  |
|----------------|--------|-------|---|--|--|--|
|                | φD     | φd    | C |  |  |  |
| 2-1/2          | 76.3   | 70.3  | 5 |  |  |  |
| 3              | 89.1   | 83.1  | 5 |  |  |  |
| 4              | 114.3  | 108.3 | 5 |  |  |  |
| 6              | 165.2  | 158.4 | 6 |  |  |  |
| 8              | 216.3  | 208.3 | 6 |  |  |  |

|   |   |
|---|---|
| 5 | 6 |
| 3 | 4 |
| 1 | 2 |

UNIT : mm

SOCKET & BUTT WELD END DIMENSIONS  
差し込み溶接、突き合せ溶接開先寸法表

MODEL NO.

**YAMATAKE**

DATE MAY. 30. '00

DRAWING NO.

REF.

XVE-1189