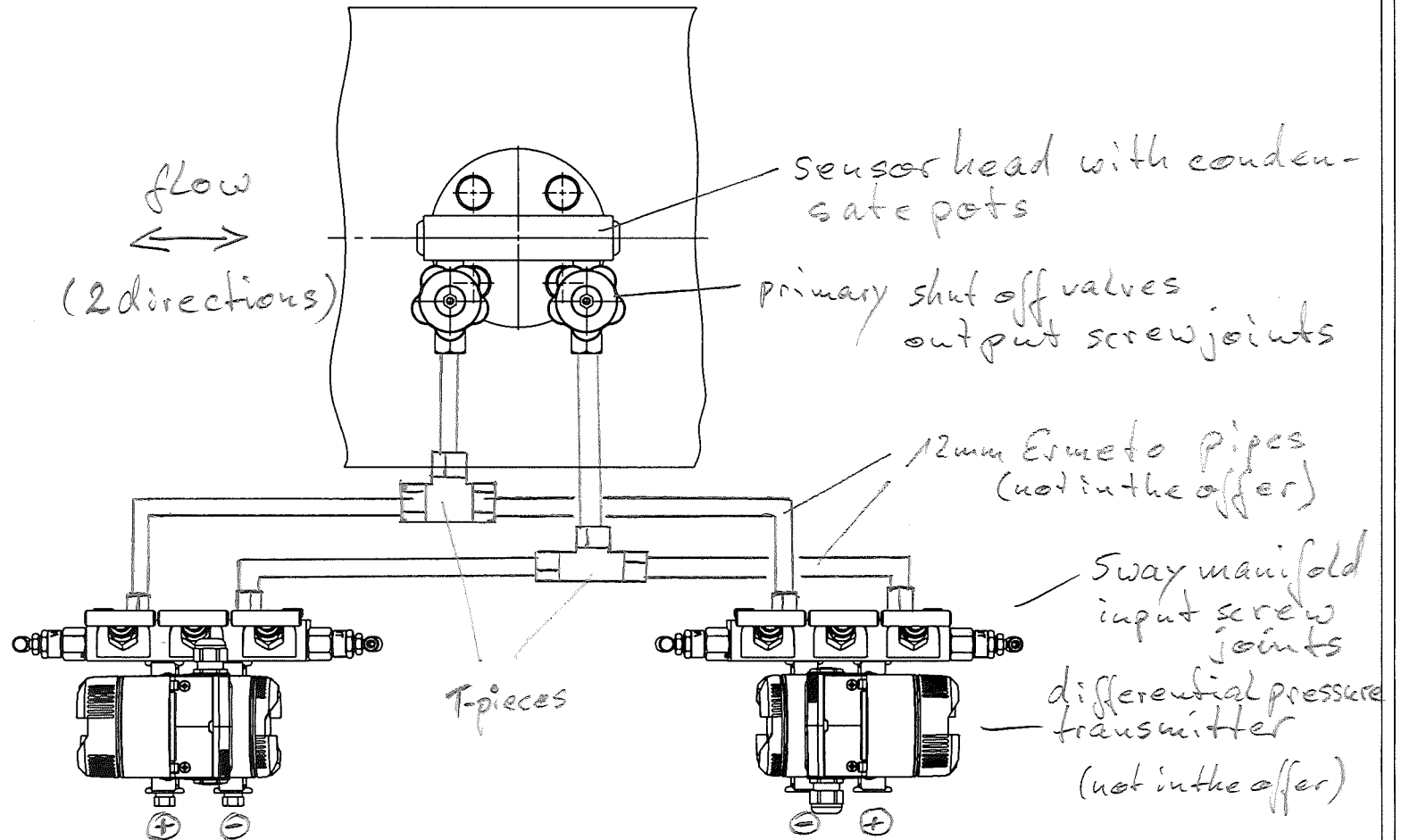


Achtung! Zeichnung gibt keinen Aufschluss über die Einbaulage der Sonde.
 Für den Einbau der Sonde gelten ausschliesslich die Angaben
 der Montageanleitung!
 Attention! Drawing does not give any indication about the sensor-orientation.
 Please follow mounting instructions!

Schutzvermerk nach DIN 34 beachten
 Copyright according to DIN 34



Only for information

				Allgemeintoleranz general tolerance		Maßstab / measuring unit -		Gewicht / weight	
				DIN ISO 2768 - m		Werkstoff / material			
				Datum		Name		Benennung / description	
				Bearb. 16.10.12		B.Marks		SDF-Sonde/ SDF sensor	
				Gepr.				Horizontale Rohrleitung/ horizontal pipe	
				Freig.					
				Firma		 SKI Kompetente Messtechnik		Zeichnungsnummer / drawing number	
								KZ-AN120702-001-00 X	
								Format format A4	
Zust.	Änderung	Datum	Name	Ursprung		Ersatz für		Ersatz durch	