

1

2

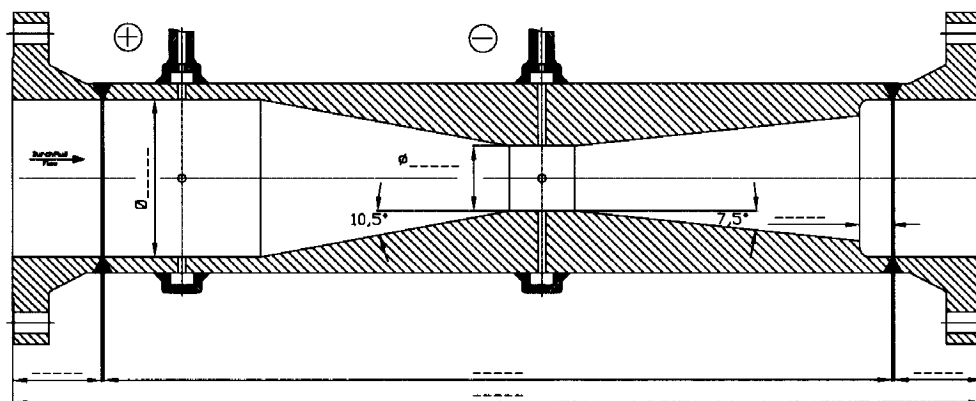
3

4

A

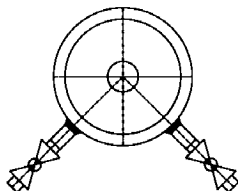
# VRF-403

B

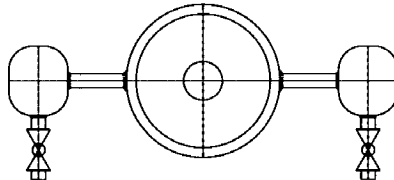


C

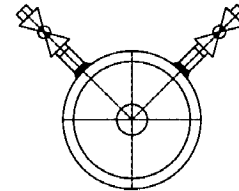
Für Flüssigkeiten / for liquids



Für Dampf / for steam



Für Gas / for gas



D

**Spezifikation:**

Venturirohr mit Flansche, Typ VRF-403,  
Nennweiten DN65 - DN500, 2 1/2" - 20".  
Nenndruck von PN6 - PN100 / 150lbs - 600lbs.  
Andere Nennweiten und Drücke auf Anfrage möglich.

**Vorteile:**

- + Unsicherheit +/-0,7% - +/-3%.
- + Niedrig bleibende Druckverluste.
- + Hohe Langzeitgenauigkeit.
- + Keine Wartungskosten, da wartungsfrei.

**Werkstoffe:**

Alle DIN, ASTM und ASME Werkstoffe,  
wie z.B. 1.0460 / SA105 bis 1.4571/316TI.  
Andere Werkstoffe auf Anfrage.

**Einbaumöglichkeiten:**

Venturirohre können in jeder beliebigen Lage eingebaut werden.

**Einsatzgebiete:**

Für Mengenmessungen mit hohen Genauigkeitsanforderungen, kurzen Ein- und Auslaufstrecken und niedrig bleibenden Druckverlusten.  
Im Kraftwerksbereich für Dampf- und Speisewassermessungen, sowie Verrechnungsmessungen für alle Industriebereiche.

E

F

**Specification:**

Venturi tube with flanges, Type VRF-403,  
pipe sizes DN65 - DN500, 2 1/2" - 20".  
Pressure rating PN6 - PN100 / 150lbs - 600lbs.  
Other pipe sizes and pressure ratings on request.

**Advantages:**

- + Uncertainty +/-0,7% up to +/-3%.
- + Low pressure loss.
- + Long term accuracy.
- + No maintenance costs, because maintenance free.

**Material:**

All DIN, ASTM and ASME materials,  
like 1.0460 / SA105 up to 1.4571 / 316TI.  
Other materials on request.

**Mounting:**

Venturi tubes could be mounted in each position.

**Application:**

For flow-measurments with high accuracy, low pressure loss and short in- and outlet pipes.  
For steam and feedwater measurments in power stations, also for flow measurements for customer transfer for all kind of industries.

Benennung :

Venturirohr mit Ein- und Auslaufrohr und Flansche, Typ VREAF-405

Revision :

00-03-11

Venturi tube with in- and outletpipe with flanges, Type VREAF-405

Datashheet :

VREAF-405