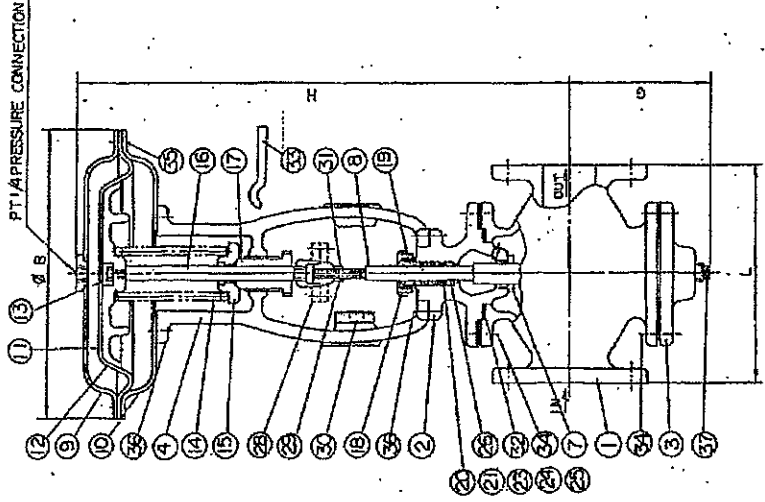


1/5

No. 47

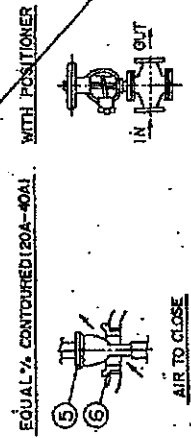


No.	NAME OF PARTS	MATERIAL	QTY	REMARK
1	VALVE BODY	F C O 45	1	
2	ROCKET	"	1	
3	BOTTOM FLANGE	"	1	
4	YOKE	"	1	
5	VALVE PLUG	SUS 304	1	
6	SEAT RING	FC 20	2	
7	GUIDE BUSHING	SUS 304	2	
8	VALVE PLUG STEM	S P C	1	
9	DIAPHRAGM CASE	"	1	
10	DIAPHRAGM	F C 20	1	
11	DIAPHRAGM PLATE	C B	1	
12	DIAPHRAGM	S S 41	1	
13	NUT	"	1	
14	ADJUSTING SPRING	SWCSL 304 C	1	
15	SPRING SEAT	FC 20	1	
16	ACTUATOR STEM	SS 41	1	
17	ADJUSTING SCREW	C 3712 B	1	
18	CAP NUT	BC 6	1	
19	PACKING GLAND	C 3604 B	1	
20	O-RING	"	2	
21	GLAND PACKING	"	2	
22	PACKING FOLLOWER	SET	1	
23	PACKING SPRING	"	1	
24	SPRING SEAT	"	1	
25	GLAND ADAPTER	C 3604 B	1	
26	STEM CONNECTOR	FC 20	1	
27	INDICATOR	C 2801 P	1	
28	INDICATOR SCALE	"	1	
29	NUT	SS 41	1	
30	GASKET	ASBESTOS	2	
31	WRENCH	SF	1	
32	STUD NUT	S S 41	1	
33	BOLT NUT	"	1	
34	BOLT	"	1	
35	PLUG	S 10 C	1	

APPLICABLE TEMPER	
200°C AND UNDER	
No.	FOR GAS & LIQUID
20	SYNTHETIC RUBBER
21	PTFE
23	C 3604 B
24	SUS 304 W.P.B
25	PTFE

For m/v. Baltic Moon code JIS 10K L-160  
31.01.2010

DIMENSIONS (mm)						
CODE	SIZE	L	G	H	B	WT (kg)
JIS 5K	20	152	101	447	280	24 (15)
10K	25	152	101	447	280	25 (15)
5K	32	177	104	462	280	28 (15)
10K	40	177	104	462	280	29 (15)



DIAPHRAGM CONTROL VALVE		MODEL NO.	DC - 1210, S
TWO - WAY DIRECT - ACTION		DRAWING NO.	SDF - 01A (FCD)
Yamatake-Honeywell Co., Ltd.		DATE	
		REF.	

A B C D E

# DC-1210S (L武型番)

単座ニ方弁

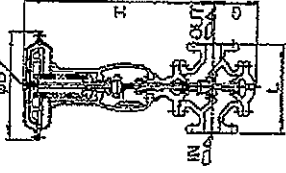
OLD Model

■仕様

適用液体	水・蒸気・空気・ガス・油	
定格圧力	本体FC型 10kgf/cm <sup>2</sup> 、本体SCPH型 10・16・20・30kgf/cm <sup>2</sup>	
適用温度	本体FC型 200℃以下、本体SCPH型 350℃以下	
操作空気圧力	0.2-1.0kgf/cm <sup>2</sup> または0.4-2.0kgf/cm <sup>2</sup>	
作動	正作動(圧弁・逆弁)	
ヒステリシス	ボジション無し 3%以下、ボジション付 1.5%以下	
弁の形式	単座	
弁の形式	Pプラグ・Vプラグ	
プラグ特徴	オンオフ・リニア・イコノムルパージメント	
許容通過流量	定格流量の0.01%以下	
漏洩量	本体FC型 JIS10kgf/cm <sup>2</sup> FFフランジ	
材質	本体SCPH型 JIS 10・16・20・30kgf/cm <sup>2</sup> FFフランジ	
■ 本体耐圧試験	本体(FCまたはSCPH)、弁体・弁座(SUS) 水圧にてフランジ呼び圧力の2倍	

■構造図

P.T.1/4操作空気取入口



FC型正作動(正弁)

■寸法表

呼び径	L	G	H	B	Oy値	重量(kg)
20	160	101	447	280	4.5	24
25	160	101	447	280	6	25
32	185	104	452	280	13	28
40	185	104	452	280	18	29
50	220	140	601	360	32	50
65	270	162	601	360	50	59
80	290	184	763	405	72	89
100	350	191	753	405	128	110
125	420	264	990	520	200	185
150	510	264	990	520	288	220

※材料材質：FC

フランジ規格 JIS10kgf/cm<sup>2</sup>FF

# ダイヤフラム式調節弁

## DC-1BP型ダイヤフラム式調節弁

単座ニ方弁 (L武型番)

DC1210SP

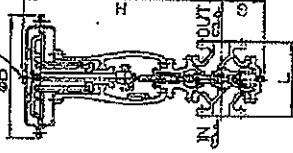
単座ニ方弁

■仕様

適用液体	蒸気・空気・ガス	
定格圧力	本体FC型 10kgf/cm <sup>2</sup> 、本体SCPH型 10・16・20・30kgf/cm <sup>2</sup>	
適用温度	本体FC型 200℃以下、本体SCPH型 350℃以下	
操作空気圧力	0.2-1.0kgf/cm <sup>2</sup> または0.4-2.0kgf/cm <sup>2</sup>	
作動	正作動(逆弁)、逆作動(逆弁)	
ヒステリシス	ボジション無し 3%以下、ボジション付 1.5%以下	
弁の形式	単座(パラメスピストン型)	
弁の形式	Pプラグ・Vプラグ	
プラグ特徴	オンオフ・リニア・イコノムルパージメント	
許容通過流量	定格流量の0.01%以下	
漏洩量	本体FC型 JIS10kgf/cm <sup>2</sup> FFフランジ	
材質	本体SCPH型 JIS 10・16・20・30kgf/cm <sup>2</sup> FFフランジ	
■ 本体耐圧試験	本体(FCまたはSCPH)、弁体・弁座(SUS) 水圧にてフランジ呼び圧力の2倍	

■構造図

P.T.1/4操作空気取入口



FC型正作動(逆弁)

■寸法表

呼び径	L	G	H	B	Oy値	重量(kg)
32	185	122	452	280	13	30
40	185	122	452	280	18	40
50	220	140	601	360	32	54
65	270	141	601	360	50	63
80	290	184	753	405	72	80
100	350	184	753	405	128	95
125	420	261	1026	520	250	162
150	510	261	1051	520	360	210
200	580	307	1081	520	640	285
250	680	411	1505	620	1090	575

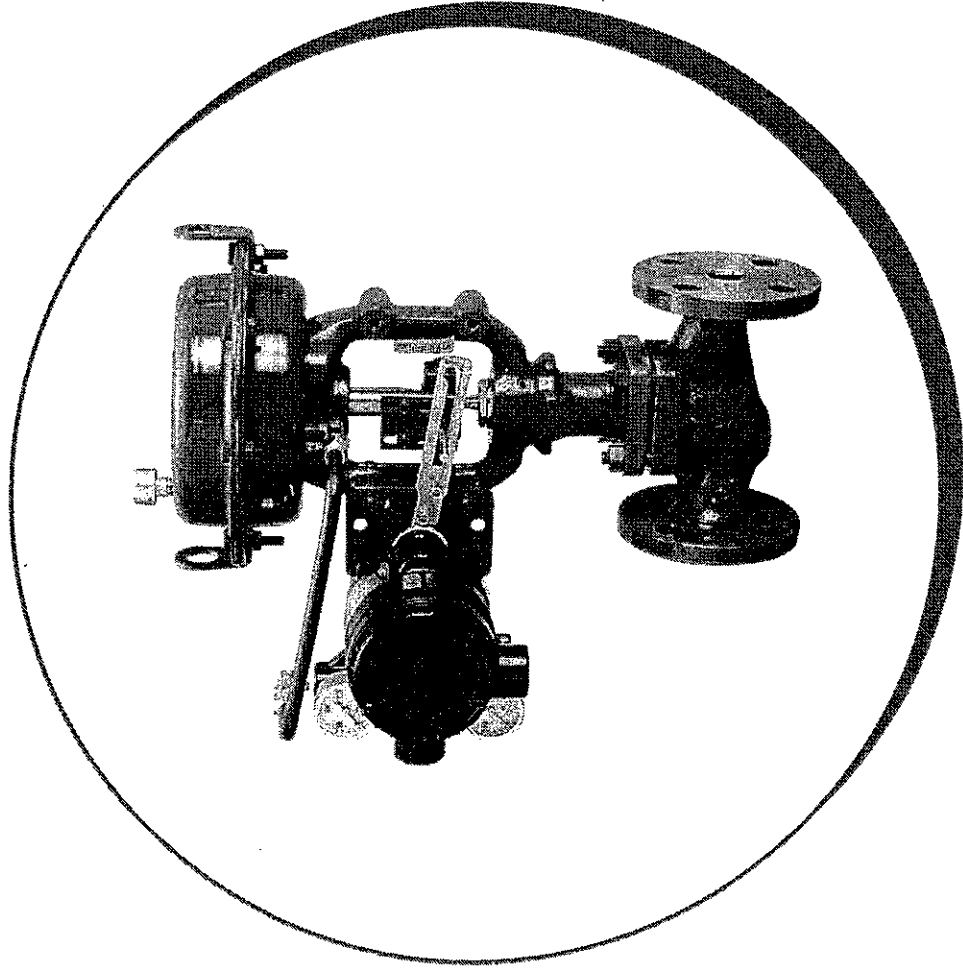
※材料材質：FC

**YAMATAKE**

3/5

**NEW10-III  
Pneumatically-Operated,  
Single-Seated Control Valve  
Model: ACT**

**User's Manual**



Yamatake Corporation

CM2-ACT100-2001  
First issue: Feb. 2003

4/5

# Appendix A New Model

Table A -1 shows the dimensions and weights of the control valves. Note that the addition of any optional specifications will change their installed dimensions and weights.

Table A -1 Face-to-face dimension and weight

Nominal size (inch)	Size (mm)		Weight (kg)
	A	H	
1/2	184	395	13
3/4	184	395	14
1	184	395	15
1½	222	395	22
2	254	395	25
2½	276	415	38
3	298	415	39

7

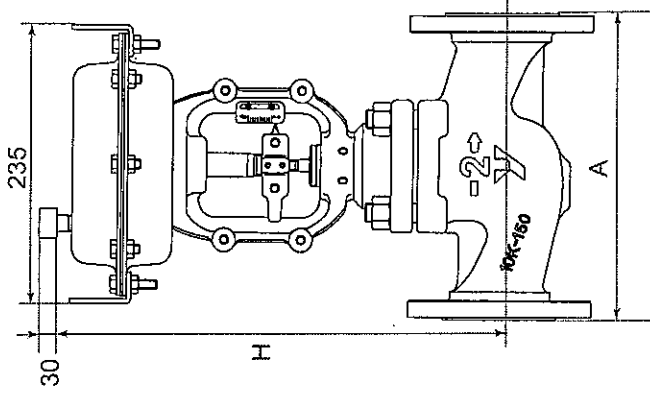


Figure A-1 Face-to-face and dimension drawing

# CONTROL VALVE SPECIFICATION AND Cv CALCULATION

CUSTOMER NAME		OUR NO.	
JOB NAME			
VALVE SPECIFICATIONS			
1	TAG NO.		
2	TYPE	SINGLE, CAGE-DOUBLE, 2-WAY	
3	QUANTITY	1	
4	MODEL NO.	ACT	
5	BODY SIZE X PORT SIZE	1B x 1B	
6	RATING & END CONNECT.	ANSI JIS	
7	MATERIAL	SCPH2 SCS	
8	BONNET	S, R. L. B. *	
9	MATERIAL	SUS316	
10	SPECIAL REQ.		
11	PLUG CHARACTER	E% . L	
12			
13	GASKET/ GLAND PACKING	V543 / PTFE	
14	ACTUATOR	PSK1D	
15	ACTION(AIR FAILURE)	OPEN. <u>CLOSE</u>	
16	SUPPLY PRESS. / SPRING RANGE	140 100/100 Kpa	
17	COLOR	M10B5110	
18	ACCESSORIES	POSITIONER/INPUT / kg/cm <sup>2</sup> mADC AIR SET YES NO. <u>NO.</u> 3-WAY SOLENOID VALVE YES NO. <u>NO.</u> LIMIT SWITCH YES NO. <u>NO.</u>	
RESULTS			
27	CAL'D Cv	MAX	NOR
	LIFT %		MIN
27	SELECTED Cv	18	
	RANGE ABILITY		
	NET WEIGHT		
CONTROLLER MODEL NO.			
	SETTING		
	RANGE		
	CONNECTION		
	CAPILLARY		
	TUBE LENGTH		
	CONTROL		
	OPERATION ACTING		

## OPERATING CONDITIONS

22	FLUID	MAX	NOR	MIN
23	LIQUID : V m <sup>3</sup> /H GAS : Q Nm <sup>3</sup> /H STEAM : W kg/H			
24	PRESS.IN P. kg/cm <sup>2</sup> abs			
	PRESS.OUT P. kg/cm <sup>2</sup> abs			
25	DIFF.PRESS. ΔP kg/cm <sup>2</sup>			
26	TEMP. t °C			
	SUPER HEATED Δt °C			
26	SP. GR G WATER=1 AIR =1			
	VISCOSITY			
25	ΔP CLOSE kg/cm <sup>2</sup>			

## FORMULA

1. LIQUID  

$$Cv = 1.17V \sqrt{\frac{G}{P_1 - P_2}} \dots\dots\dots 1-1$$
2. GAS  

$$Cv = \frac{Q}{287} \sqrt{\frac{G(273+t)}{\Delta P (P_1 + P_2)}} \dots\dots\dots 2-1$$

$$Cv = \frac{Q \sqrt{G(273+t)}}{249P_1} \dots\dots\dots 2-2$$
3. STEAM  

$$Cv = \frac{W (1 + 0.0013 \cdot \Delta t)}{13.67 \sqrt{\Delta P (P_1 + P_2)}} \dots\dots\dots 3-1$$

$$Cv = \frac{W (1 + 0.0013 \cdot \Delta t)}{11.9P_1} \dots\dots\dots 3-2$$

CALCULATION :

NOTE :

\* S:PLAIN, R:RADIATING FIN, L:EXTENTION, B:BELLOWS SEAL.